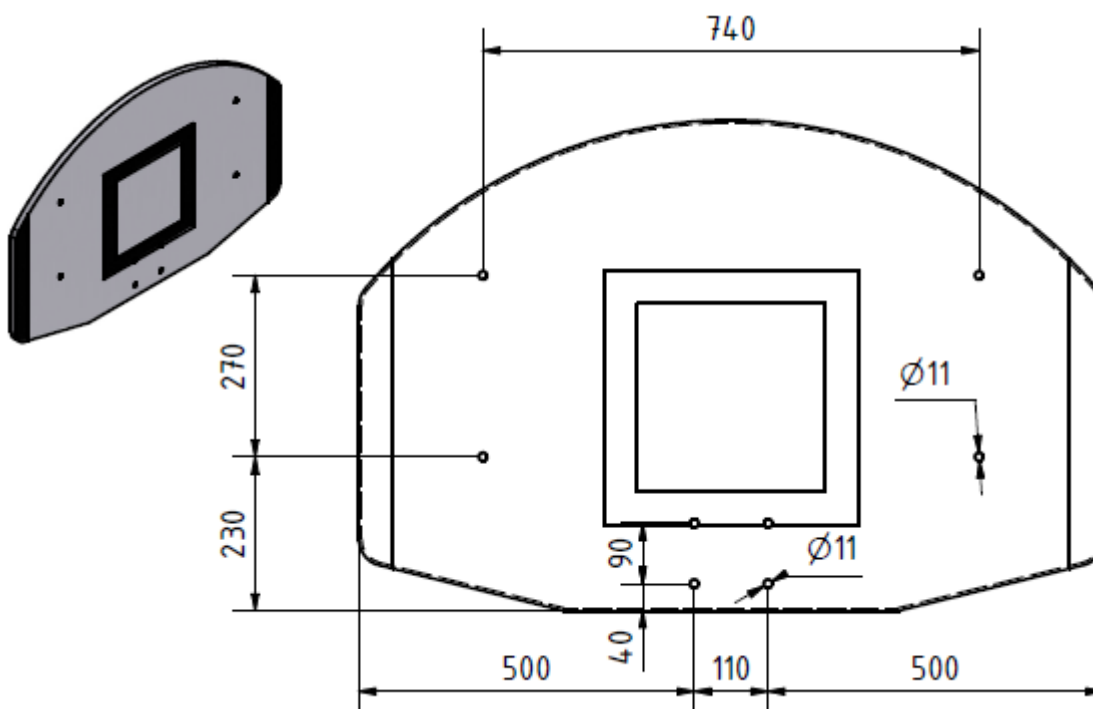


Bohrbild für die Sport-Thieme® Streetbasketball Zielbrett

Vielen Dank, dass Sie sich für ein Sport-Thieme-Produkt entschieden haben. Damit Sie viel Freude, und somit eine gewährleistete Sicherheit für dieses Gerät haben, sollten Sie die Anleitung erst vollständig durchlesen, bevor Sie mit der Montage beginnen:



1. Wartungshinweise und Pflege

	Führen Sie in regelmäßigen Abständen eine Sichtprüfung durch.
	Aufgrund unserer kontinuierlichen Qualitätsprüfung der Produkte können sich technische Änderungen ergeben, die zu geringfügigen Abweichungen in der Anleitung führen.
	Kontrollieren Sie regelmäßig die Schraubverbindungen auf ihren festen Sitz.
	Prüfen Sie das Gerät auf eventuelle Beschädigungen, und tauschen Sie verschlissene Teile aus. Überprüfen Sie den Zustand von Polsterelementen, denn durch Nutzung können Gebrauchsspuren entstehen.

Bei Fragen stehen wir Ihnen gerne zu Verfügung.

Ihr **Sport-Thieme** Team