



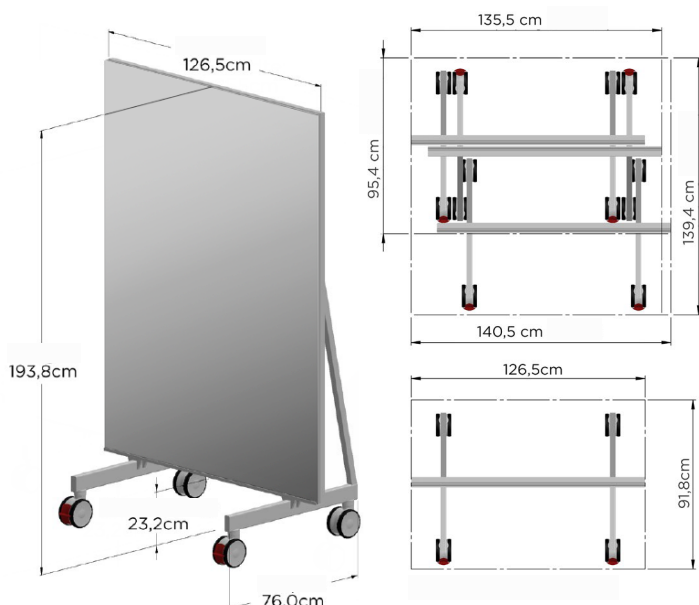
# Datenblatt

Mobiler Spiegel 1,25m



## Spezifikationen

<b>Artikelnummer</b>	10-0102.1250	<b>Schutzvorrichtung</b>	MDF Rückseite
<b>Breite</b>	126,5 cm	<b>Gewicht</b>	84 kg
<b>Höhe</b>	193,8 cm	<b>Farbe Rückseite</b>	Schwarz / weiß (standard)
<b>Rahmenfarbe</b>	Schwarz / weiß (standard)	<b>Anzahl Räder</b>	2 (mit Bremsen), 2 (ohne Bremsen)
<b>Spiegeloberfläche</b>	2,15 m <sup>2</sup>	<b>Lieferzeit</b>	Nach Vereinbarung
<b>Spiegeldicke</b>	6 mm	<b>Versand</b>	Spedition / nach Vereinbarung
<b>Spiegelmodell</b>	Weiß versilbert	<b>Art Verpackung</b>	Folie
<b>Rahmenverarbeitung</b>	Poly-geschliffen (standard)	<b>Abweichende Garantie</b>	Nicht gültig bei Korrosion der Spiegelecken
<b>Material Basis</b>	Stahl		



### Mehrere Spiegel zusammen

Die kleineren Spiegel sind sehr praktisch und einfach zu benutzen. Sie bevorzugen doch eine breite Spiegelwand? Diese bekommen Sie ganz einfach durch die Platzierung mehrerer Spiegel nebeneinander. Und auch die Lagerung stellt kein Problem dar. Durch das intelligente Design sind die Spiegel ineinander stapelbar und dadurch extrem platzsparend.



Mobil, sicher  
& stabil

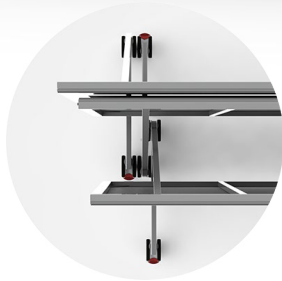


Benutzerfreundlich  
& schwenkbar

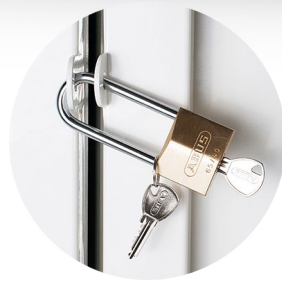
# Was macht unsere Spiegel einzigartig?



Minimale Abstand



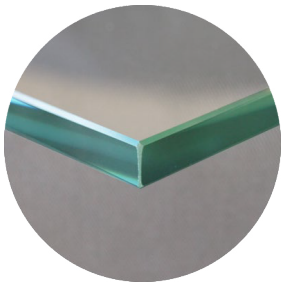
Hervorragend stapelbar



Einfach abzusperrern



Einfach einzuklappen



Rundum poly-geschliffen



Erschütterungsfeste Rückseite



Streifenfreie, verstellbare Räder



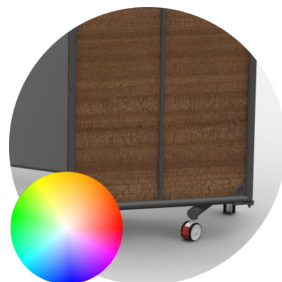
Einschraubbare Räder



Optimaler Bodenabstand



Doppelter Pulverlack



In jeder Farbe verfügbar



TÜV zertifiziert

