

# Over Under Hindernisse

FSW214

Art.Nr. 3178007

**KOMPAN**  
Let's play



Produktnummer FSW21400-0900

## Allgemeine Produktinformation

Maße L x B x H	151x566x118 cm
Empfohlenes Alter	13+
Kapazität (Nutzer)	4
Farbauswahl	



Professionelle Athleten klettern bei dieser Hindernis-Station unter die tieferen Hürden hindurch und übersteigen die höheren Hürden- oder man macht es andersherum. Die Over Under Hindernisstation ist ein gutes Beispiel dafür, dass Jedermann sich den eigenen Herausforderungen auf individuellem Level stellen kann. Da die Hürden sehr nah

aneinander platziert werden, wird beim Überwinden der Hürden sowohl der Oberkörper als auch die untere Körperpartie trainiert.



# Over Under Hindernisse

FSW214



Die Pfosten sind aus Ø 101,6 x 2 mm, aus vorverzinktem Kohlenstoffstahl gefertigt und pulverbeschichtet, ein hervorragender Schutz bei allen Wetterbedingungen.



Die Verbinder sind aus druckgegossenem Aluminium hergestellt, das speziell für den Außenbereich und starke Beanspruchung legiert ist. Die Schrauben zur Befestigung der Verbinder sind aus Edelstahl und durch Zink-Unterlegscheiben geschützt.



Die Stangen, die als Griffe für Übungen gedacht sind, bestehen aus feuerverzinktem Stahl mit einem Durchmesser von 38 mm. Ein geeigneter Durchmesser um die Handgelenke bei Dips oder Handständen zu unterstützen.

Produktnummer FSW21400-0900

### Montage-Information

Max. freie Fallhöhe	118 cm
Fläche des Fallraums	36,5 m <sup>2</sup>
Anzahl Monteure	2
Gesamt-Montagezeit	3.7
Erforderlicher Erdaushub	0,23 m <sup>3</sup>
Betonbedarf	0,10 m <sup>3</sup>
Fundamenttiefe (Standard)	90 cm
Versandgewicht	150 kg
Verankerungsoptionen	TV ✓ OFM ✓

### Garantie-Information

Pfosten	10 Jahre
Verzinkter Stahl	Lebenslang
Ersatzteilgarantie	10 Jahre



Alle KOMPAN Fitnessprodukte entsprechen den ASTM F3101 & EN16630 Outdoor Fitness Standards. Belastungstests werden als statischer Test durchgeführt, indem dynamische Faktoren sowie Sicherheitsfaktoren zu der spezifizierten Belastung von 78 kg pro Benutzer hinzugefügt werden. Ein für 1 Benutzer bestimmtes Produkt wird mit 420 kg belastet.



Das Informationsschild besteht aus PA6 (Polyamid) und zeigt die wichtigste Übung und einen QR-Code. Nach dem Scannen führt der QR-Code zu einer animierten Darstellung der Übung und bietet die Möglichkeit, die KOMPAN Sport & Fitness App herunterzuladen, die eine große Anzahl von Übungen und Workouts bietet.



Der FSW 214 besteht aus 4 Stangen, die in einem Abstand von 175 cm angeordnet sind. Die niedrigen Stangen sind 78cm hoch und die hohen Stangen 118cm.

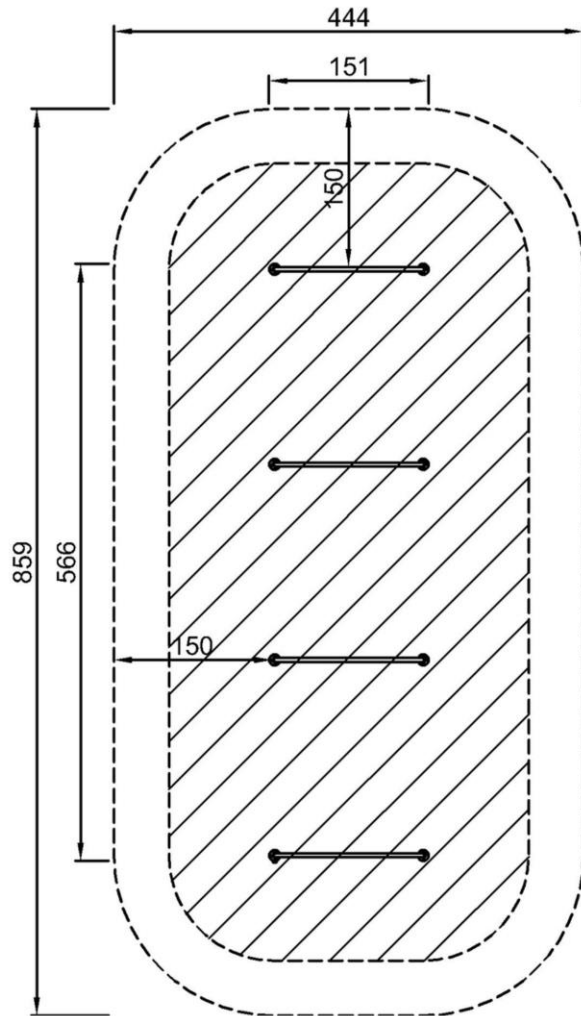


# Over Under Hindernisse

FSW214

\* Max freie Fallhöhe | \*\* Gesamthöhe | \*\*\* Fläche des Fallraums

\* Max freie Fallhöhe | \*\* Gesamthöhe



FSW21400  
\*118cm  
\*\*118cm  
\*\*\*36.5m<sup>2</sup>



FSW21400  
1:100

[Klicken Sie hier, um die DRAUFSICHT im Maßstab 1:100 anzuzeigen](#)

[Klicken Sie hier, um die SEITENANSICHT im Maßstab 1:100 anzuzeigen](#)