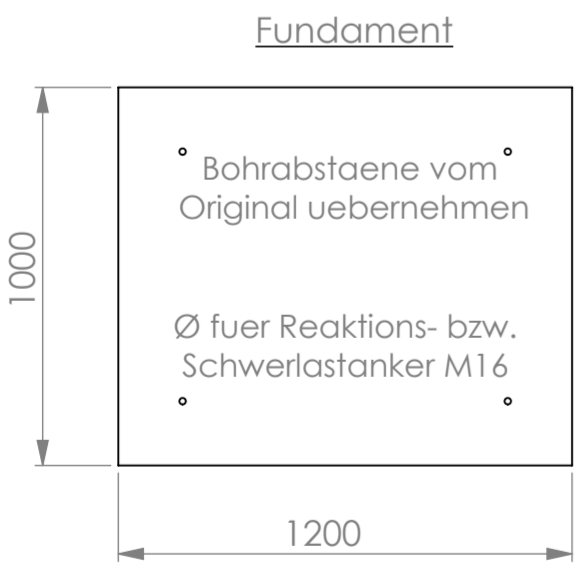
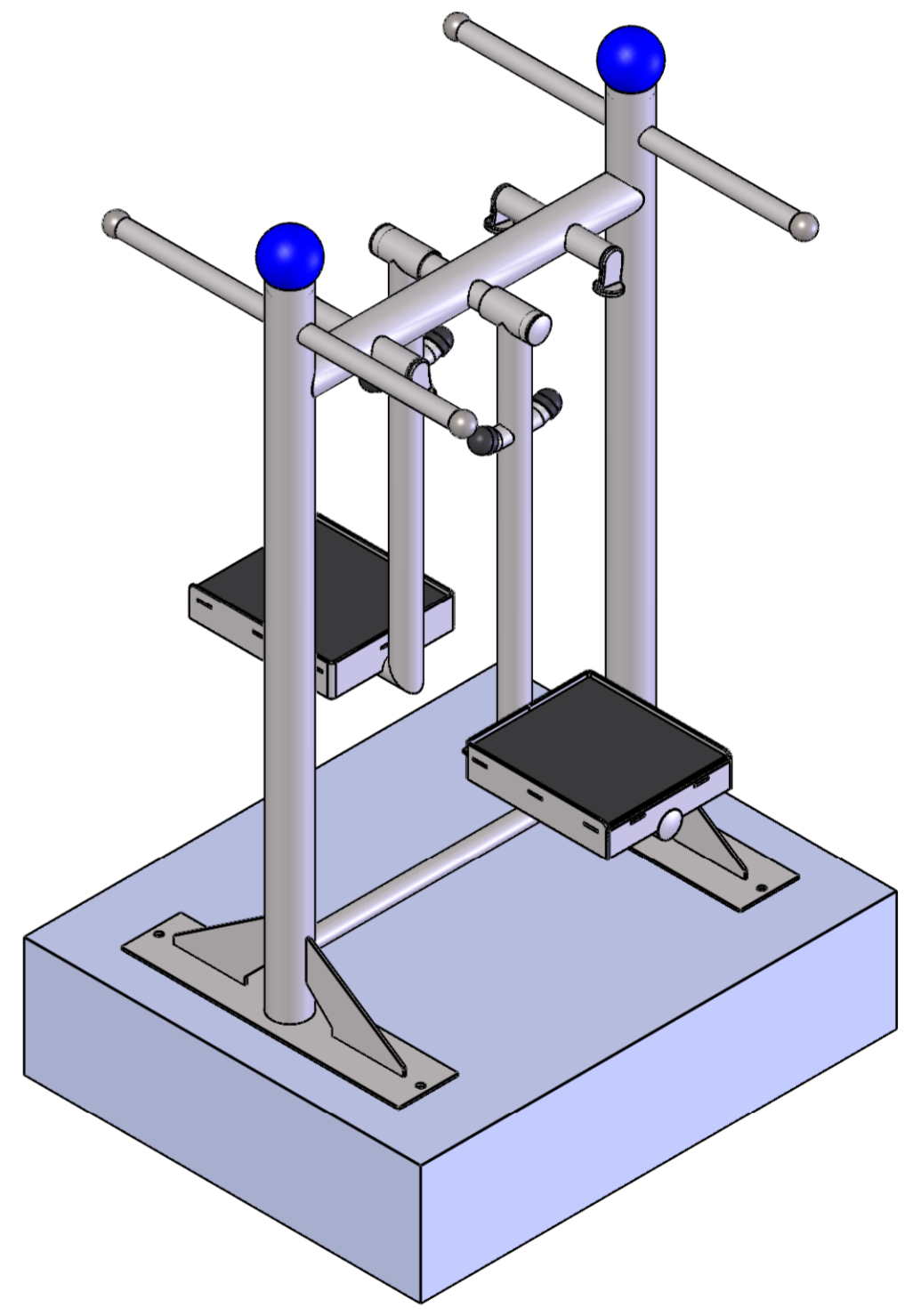
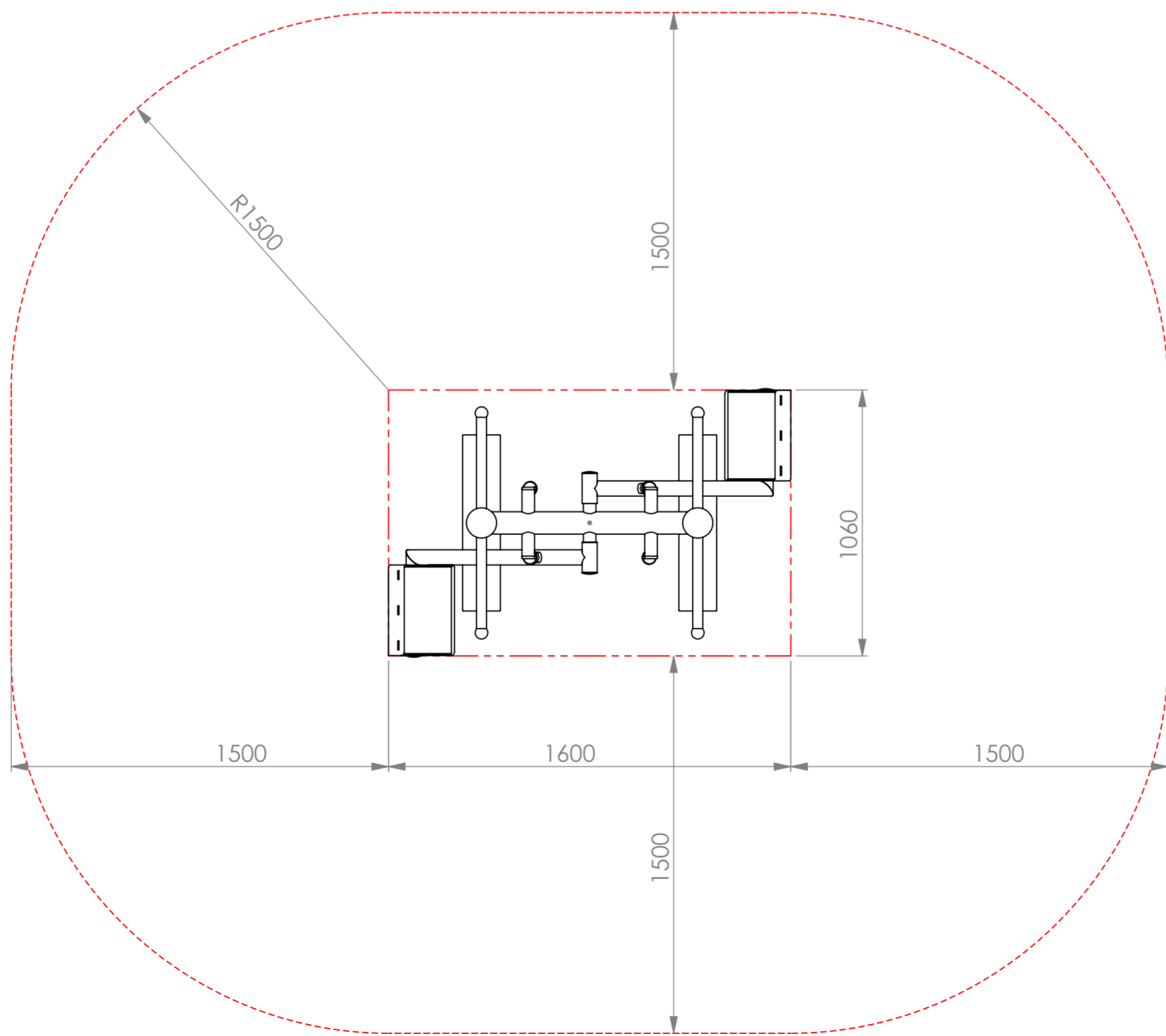


Freiraum



Allgemeintoleranzen ISO 2768 - m		Oberfläche	Maßstab: 1:20	Gewicht kg: 451.62
			Material: S	
	Datum	Name	FUNDAMENTPLAN MINI SKI 925010	
Erstellt	02.11.20	VD		
Geprüft	02.11.20	TB		
Norm				
KBM GmbH			F6008-0000-010	
Index	Änderung	Datum	Name	Blatt
				Bl.
Ers. f.:			Ers. d.:	