

RB 07/2021

gültig ab / valid from 01.11.2020

PREISLISTE ERSATZTEILE REGNERPROGRAMM

PRICE LIST SPARE PARTS BREAKOUT SPRINKLER

ZA

ZS

ZB

ZE

ZK

ZM

ZN

P2S

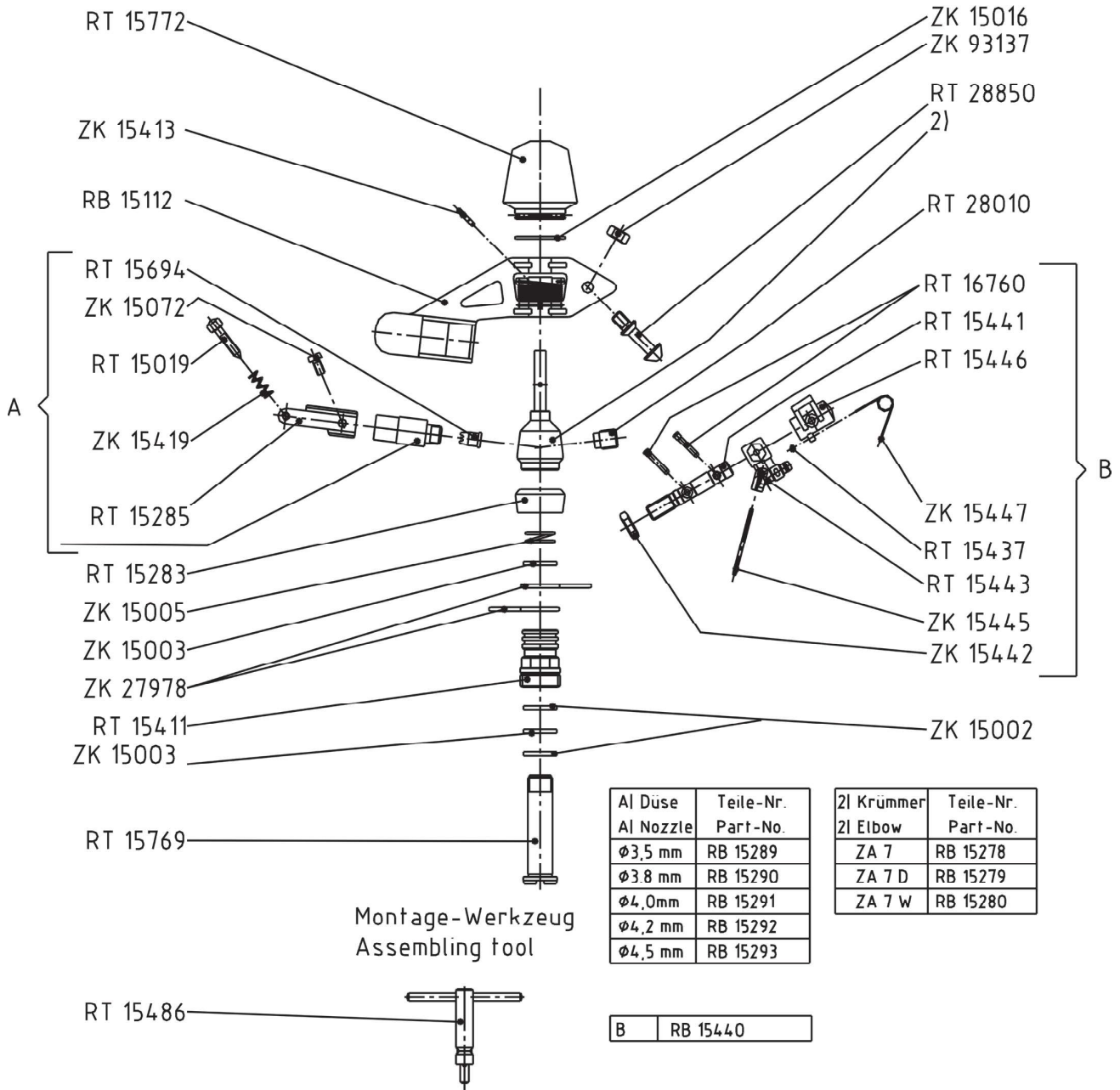
P2M

Dreifuss/Tripod

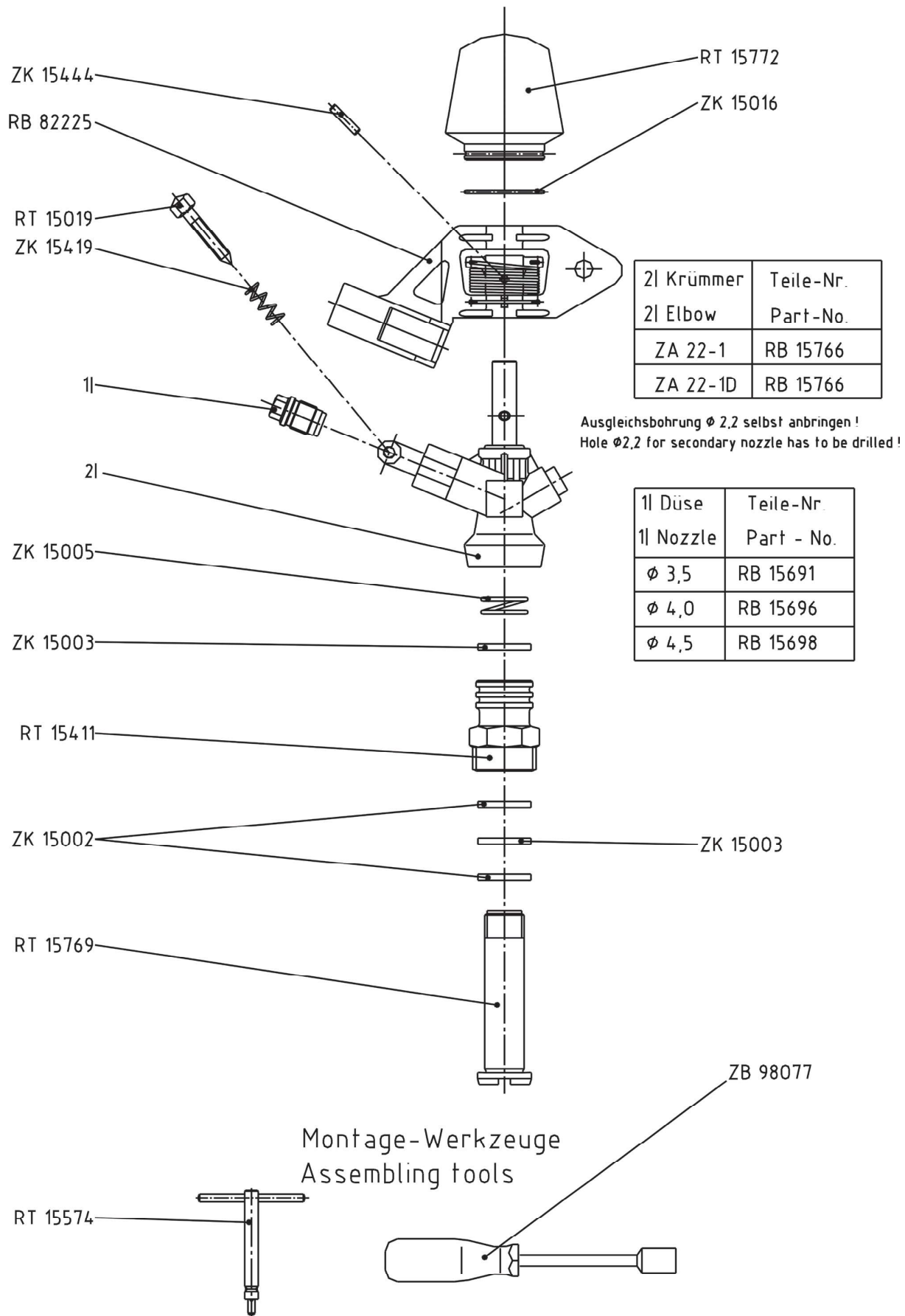


PERROT
Regnerbau Calw GmbH

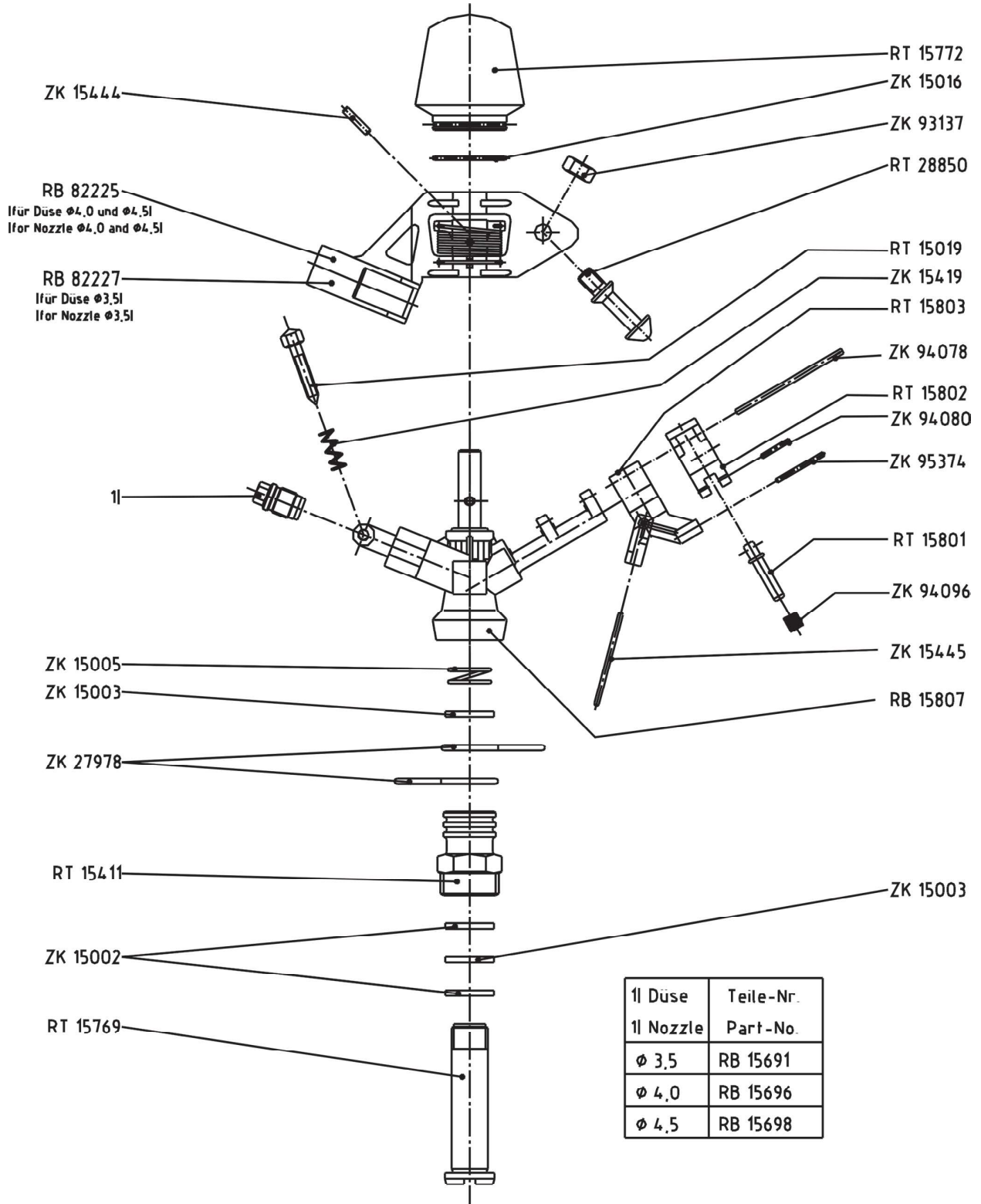
ZA 7 / W / D



ZA 22-1 / D



ZA 22-2 W

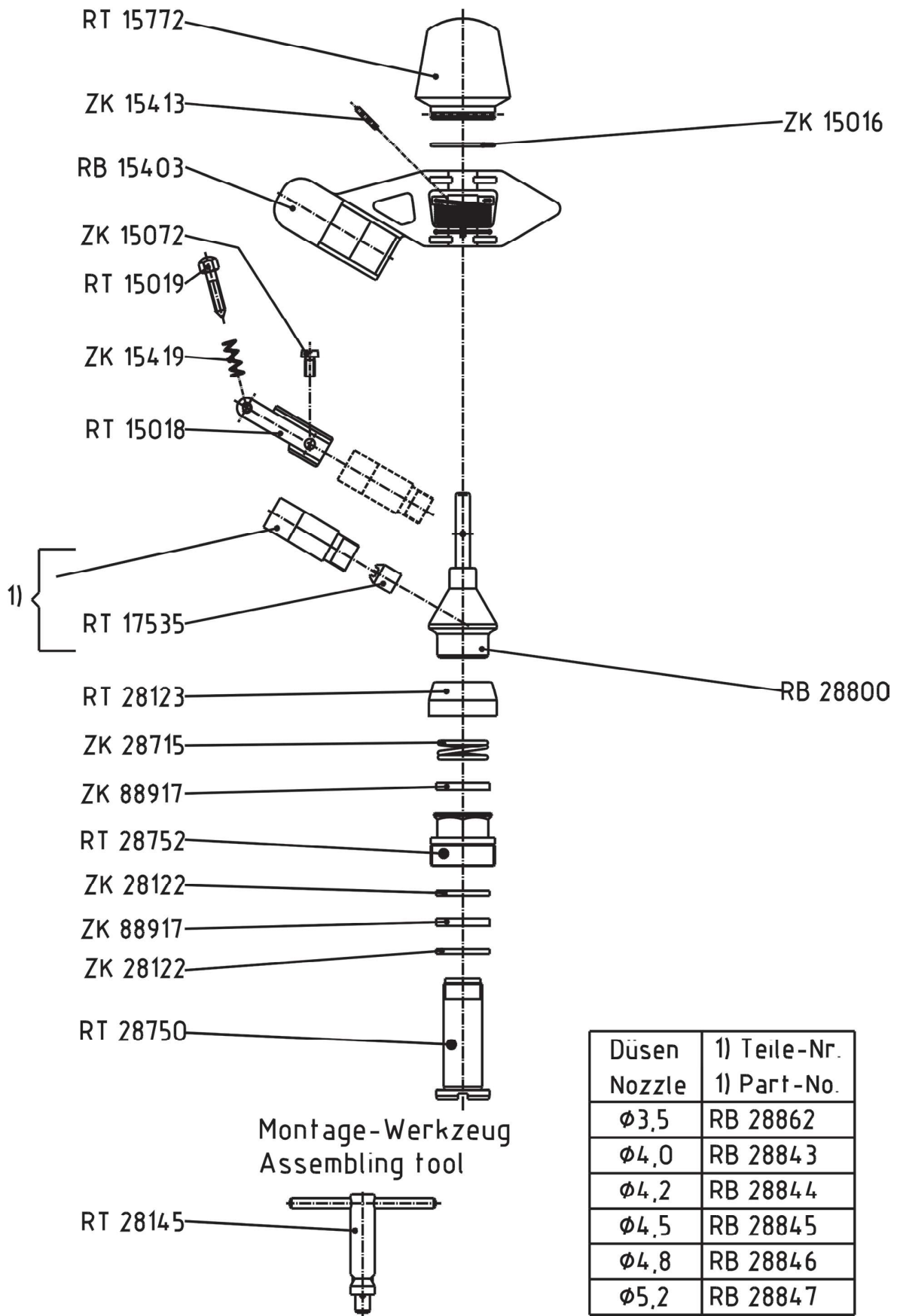


| 1l Düse | Teile-Nr. |
|------------|-----------|
| 1l Nozzle | Part-No. |
| $\phi 3,5$ | RB 15691 |
| $\phi 4,0$ | RB 15696 |
| $\phi 4,5$ | RB 15698 |

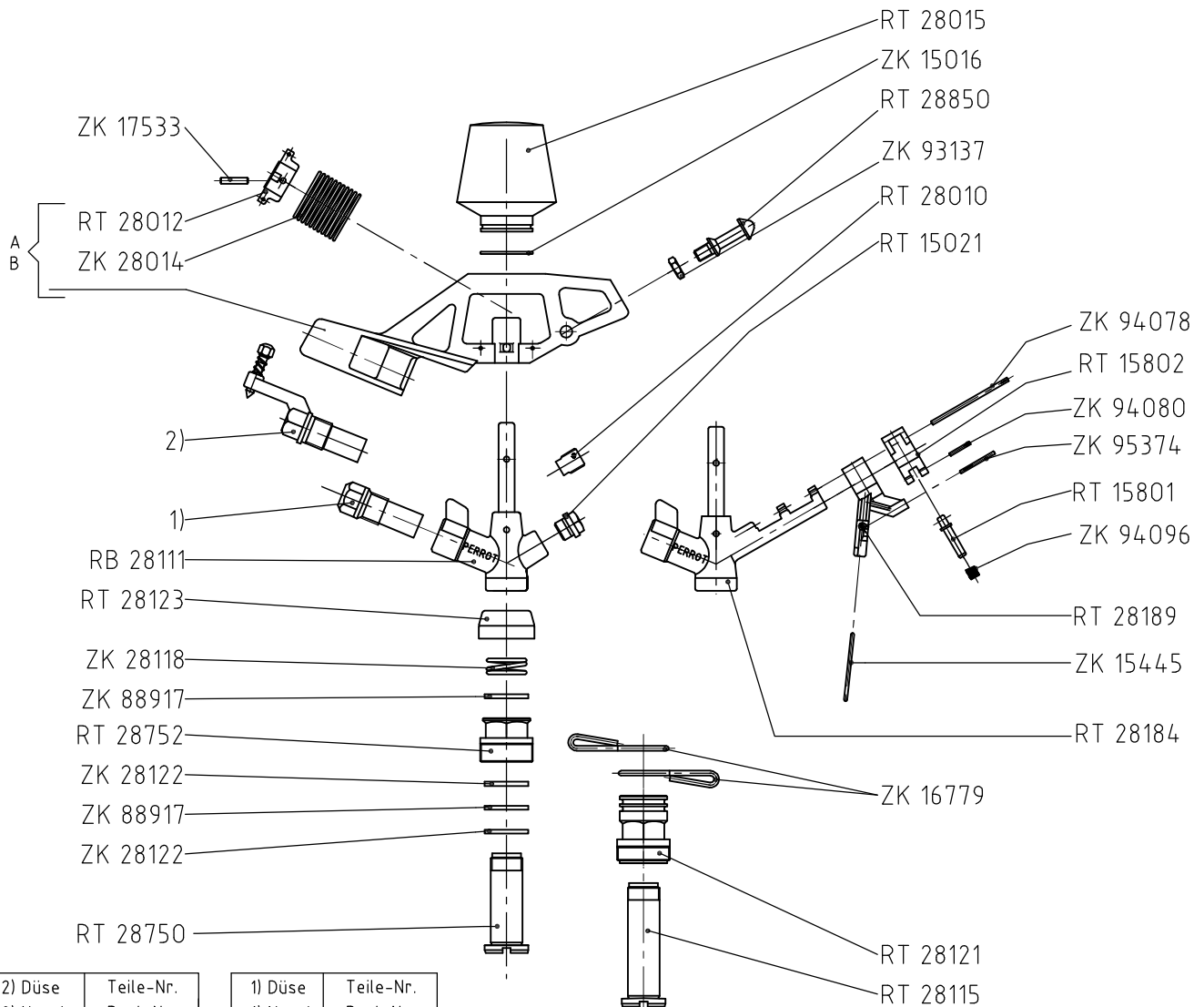
Montage-Werkzeuge Assembling tools



ZS 30 mit Strahlstörer / with jet breaker



ZB22-2 / D, ZB 22-3 W

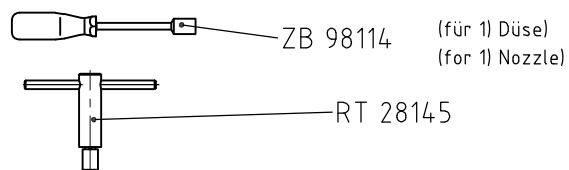


| 2) Düse | Teile-Nr. |
|-----------|-----------|
| 2) Nozzle | Part-No. |
| ∅ 4,2 mm | RB 28781 |
| ∅ 4,5 mm | RB 28782 |
| ∅ 4,8 mm | RB 28783 |
| ∅ 5,0 mm | RB 28784 |
| ∅ 5,2 mm | RB 28785 |
| ∅ 6,0 mm | RB 28786 |

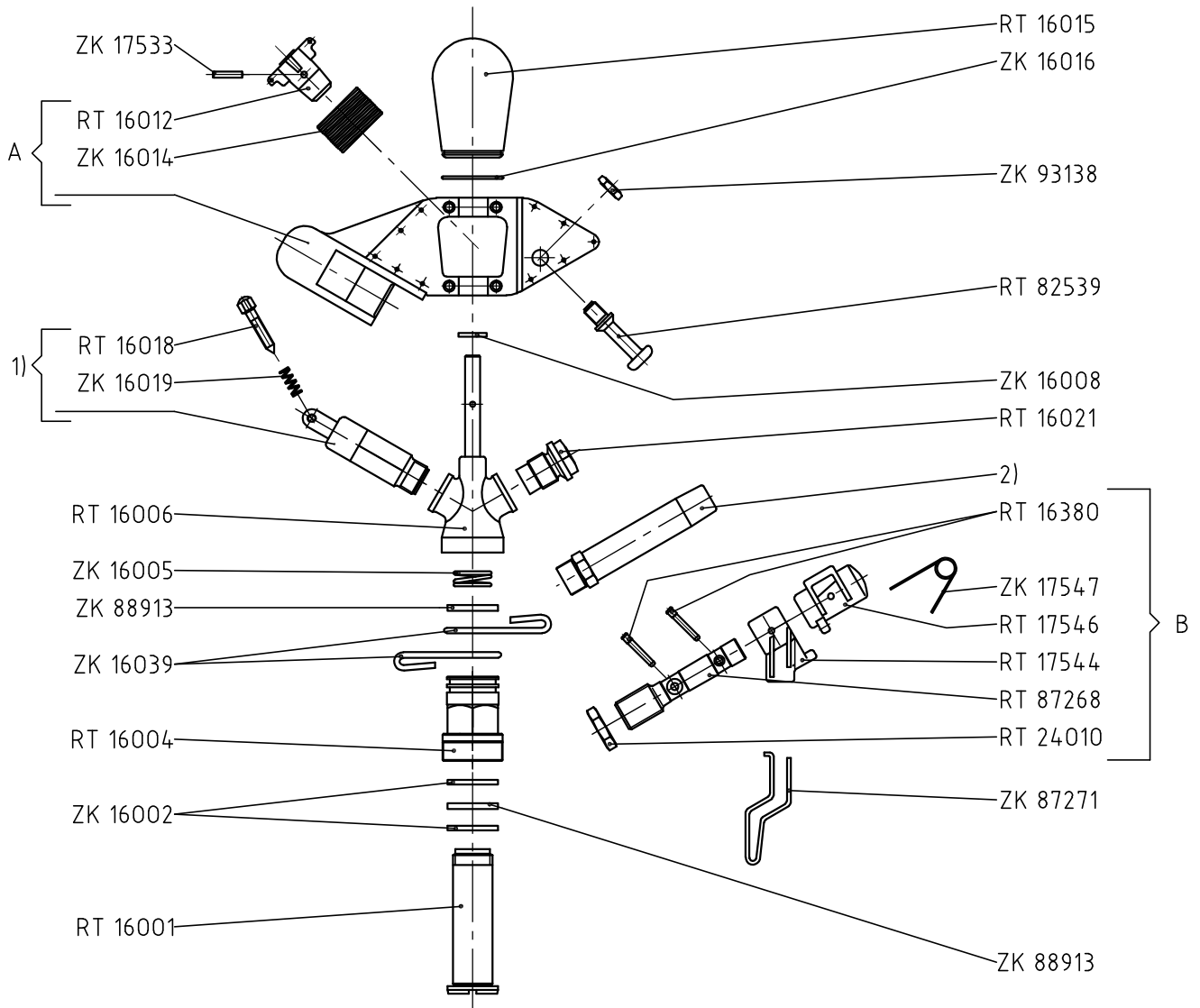
| 1) Düse | Teile-Nr. |
|-----------|-----------|
| 1) Nozzle | Part-No. |
| ∅ 4,2 mm | RT 28759 |
| ∅ 4,5 mm | RT 28760 |
| ∅ 4,8 mm | RT 28761 |
| ∅ 5,0 mm | RT 28762 |
| ∅ 5,2 mm | RT 28763 |
| ∅ 6,0 mm | RT 28764 |
| ∅ 7,0 mm | RT 28765 |
| ∅ 8,0 mm | RT 28766 |

| | | |
|---|----------|-----------------------------|
| A | RB 28110 | (nur bei W) (only for W) |
| B | RB 28109 | |

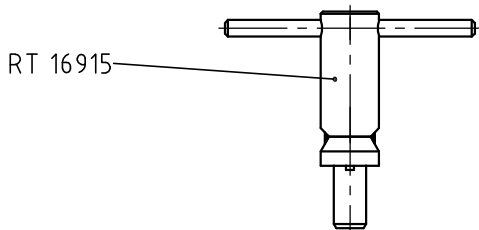
Montage-Werkzeuge
Assembling tools



ZE 30 / D / W



Montage-Werkzeug
Assembling tool

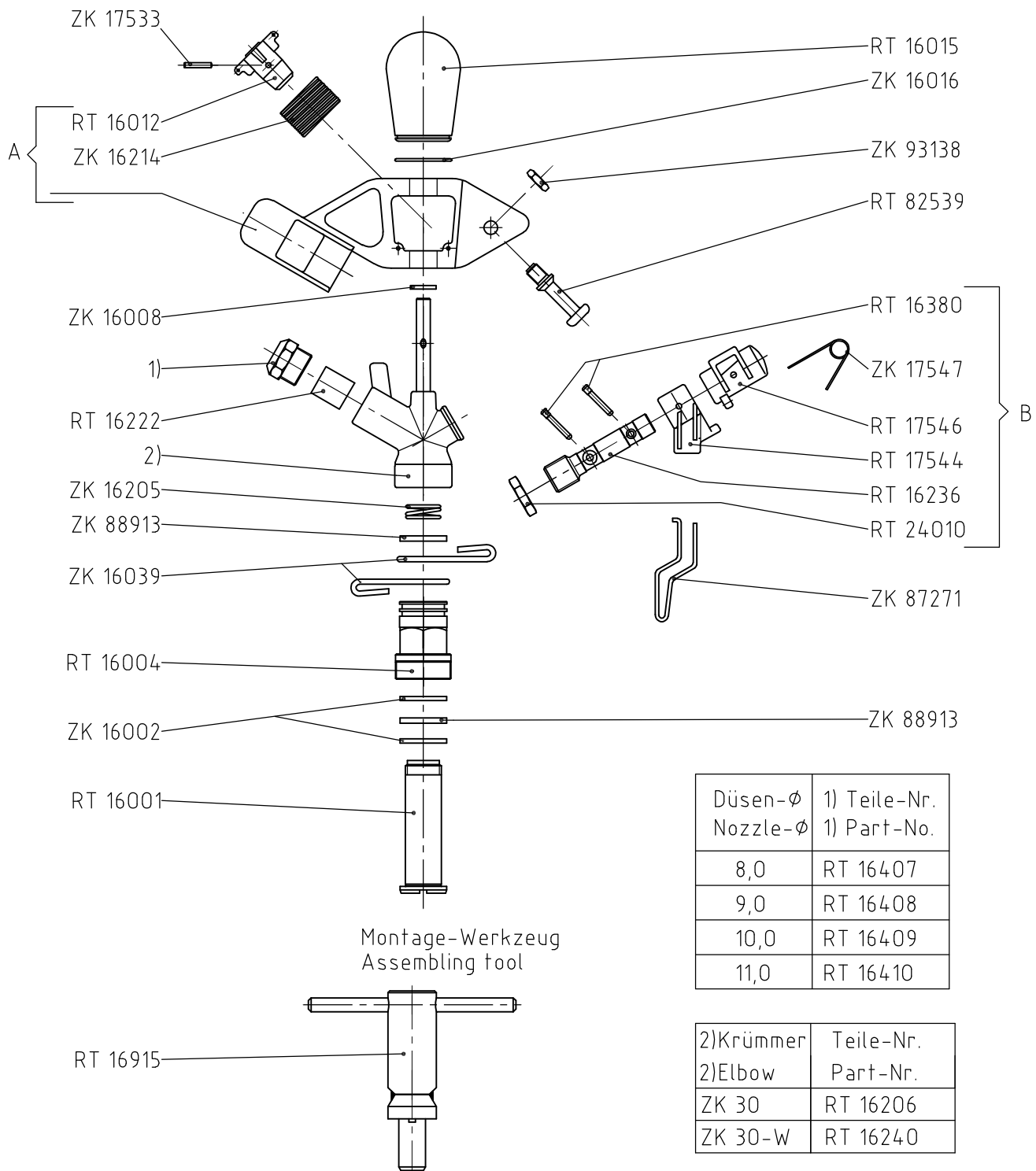


| Düsen- ϕ Nozzle- ϕ | 1) Teile-Nr. 1) Part-No. |
|---------------------------------|-----------------------------|
| 4,5 | RB 16358 |
| 5,0 | RB 16360 |
| 6,0 | RB 16362 |
| 7,0 | RB 16363 |

| Düsen- ϕ Nozzle- ϕ | 2) Teile-Nr. 2) Part-No. |
|---------------------------------|-----------------------------|
| 4,8 | RT 16386 |
| 5,5 | RT 16388 |
| 6,5 | RT 16389 |
| 7,5 | RT 16390 |
| 8,5 | RT 16391 |

| | |
|---|----------|
| A | RB 16353 |
| B | RB 87261 |

ZK 30 / W

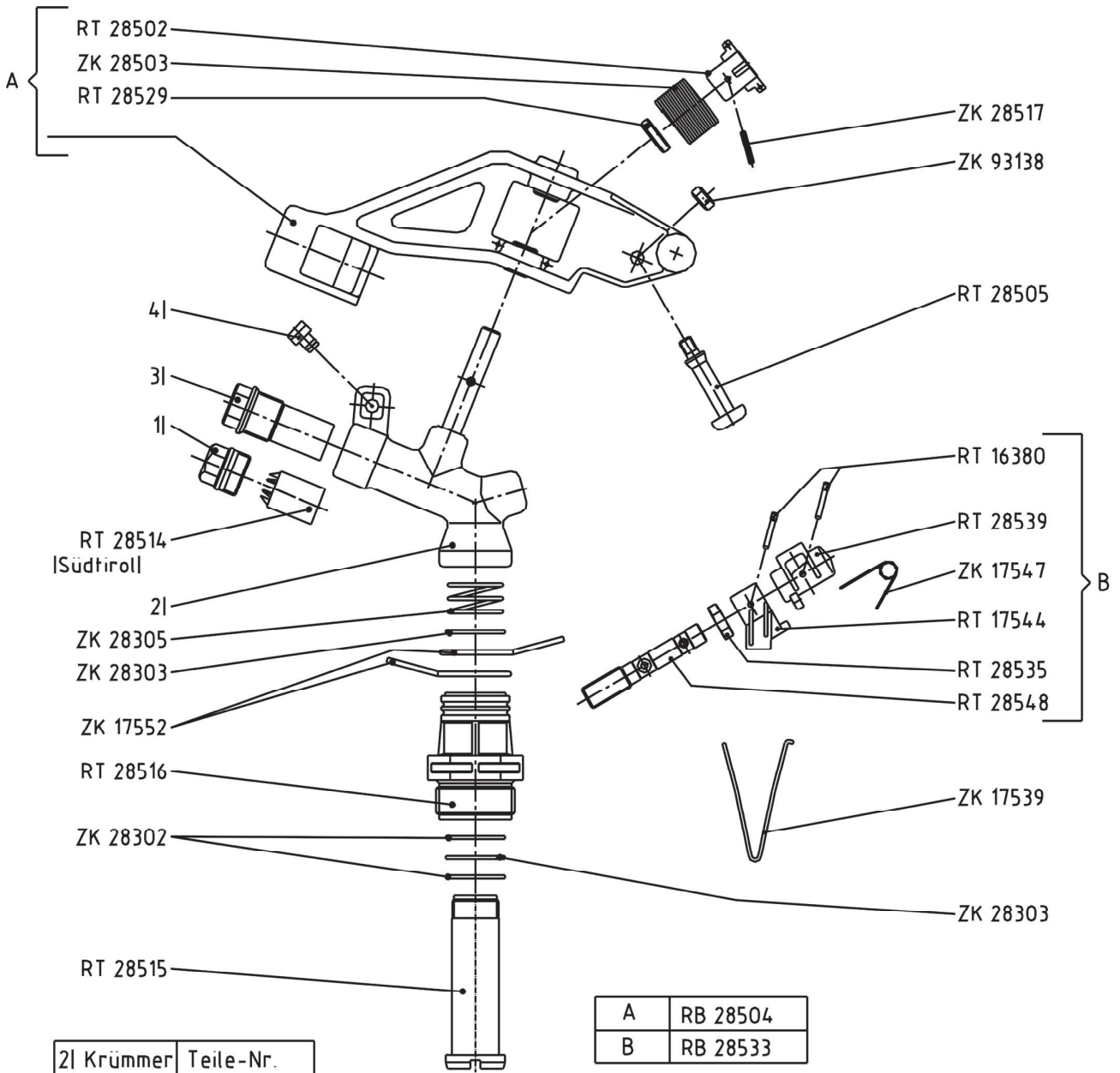


| | |
|---|----------|
| A | RB 16405 |
| B | RB 16235 |

| Düsen- ϕ Nozzle- ϕ | 1) Teile-Nr. 1) Part-No. |
|---------------------------------|-----------------------------|
| 8,0 | RT 16407 |
| 9,0 | RT 16408 |
| 10,0 | RT 16409 |
| 11,0 | RT 16410 |

| 2) Krümmer 2) Elbow | Teile-Nr. Part-No. |
|------------------------|-----------------------|
| ZK 30 | RT 16206 |
| ZK 30-W | RT 16240 |

ZM 22 / W



| Zl Krümmer Zl Elbow | Teile-Nr. Part-No. |
|------------------------|-----------------------|
| ZM 22 | RT 28509 |
| ZM 22W | RT 28530 |

Montage-Werkzeug
Assembling tool

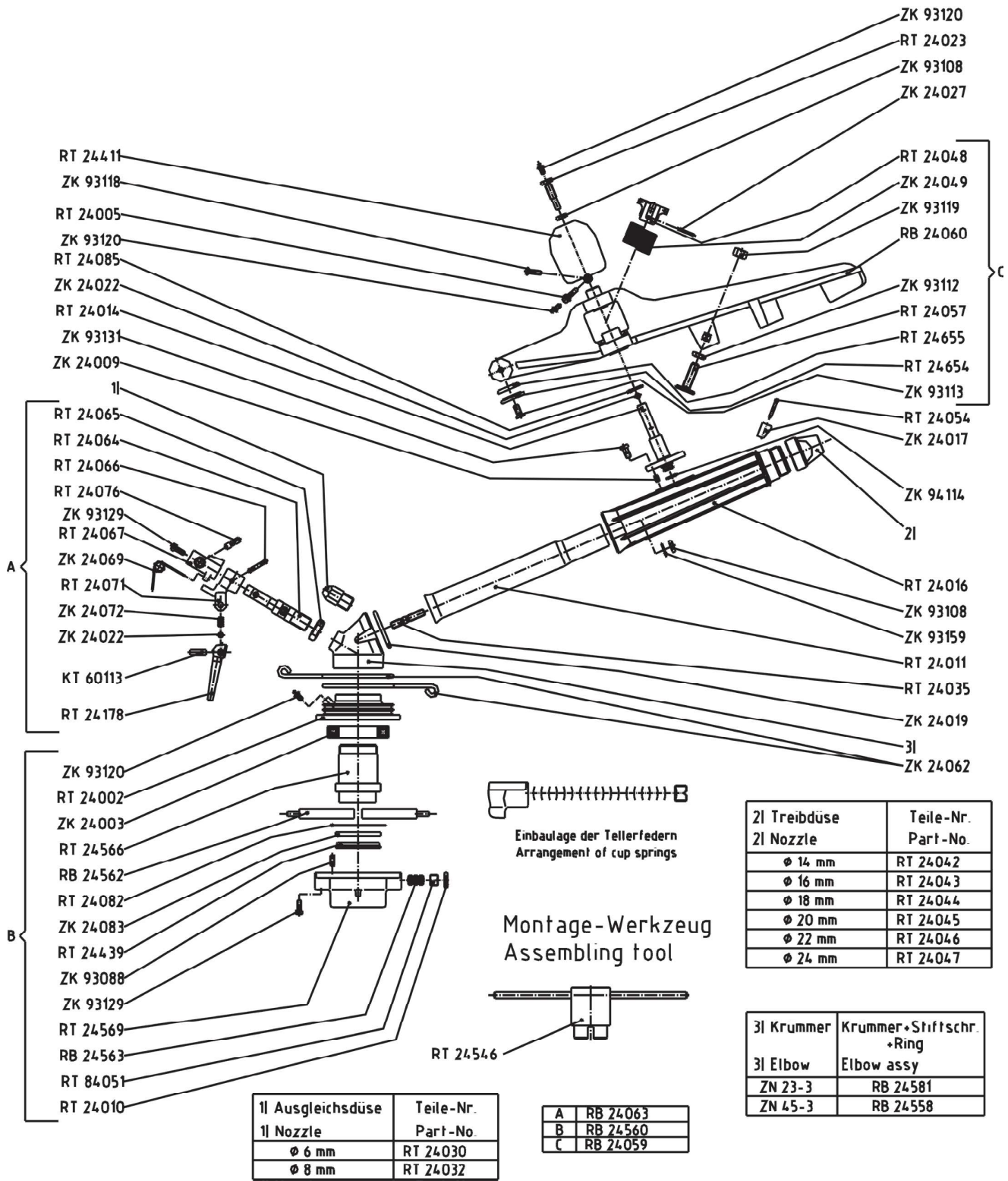
RT 28396

| Düsen ϕ Nozzle ϕ | 4l |
|-------------------------------|-------------------------|
| < ϕ 14 | RT 28512 schwarz/black |
| > ϕ 14 | RT 28513 rot/red |

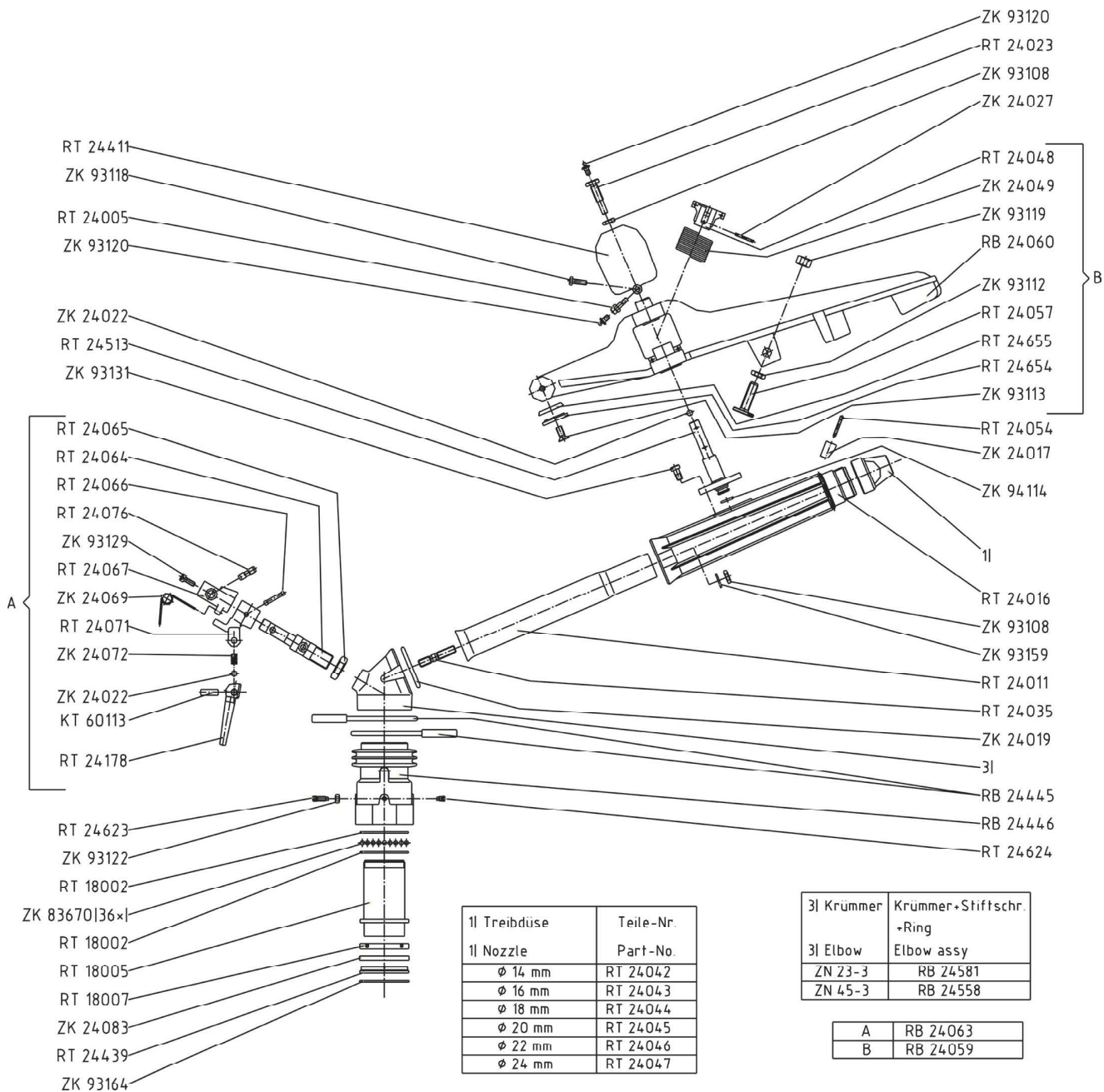
| | |
|---|----------|
| A | RB 28504 |
| B | RB 28533 |

| Teile Nr. Part-No. | | |
|---------------------------------|------------------------|---|
| Düsen- ϕ Nozzle- ϕ | 1l Messing 1l Brass | 3l Kunststoff ab 08.99 3l Plastic since 08.99 |
| ϕ 8 | RT 28537 | RT 17464 |
| ϕ 10 | RT 28518 | RT 17466 |
| ϕ 11 | RT 28519 | RT 17467 |
| ϕ 12 | RT 28520 | RT 17468 |
| ϕ 13 | RT 28521 | RT 17469 |
| ϕ 14 | RT 28522 | RT 17470 |
| ϕ 15 | RT 28523 | RT 17471 |
| ϕ 16 | RT 28524 | RT 17472 |

ZN 23 + 45 -3 D / -3 W



ZN 23-3 W-VA + ZN 45-3 W-VA

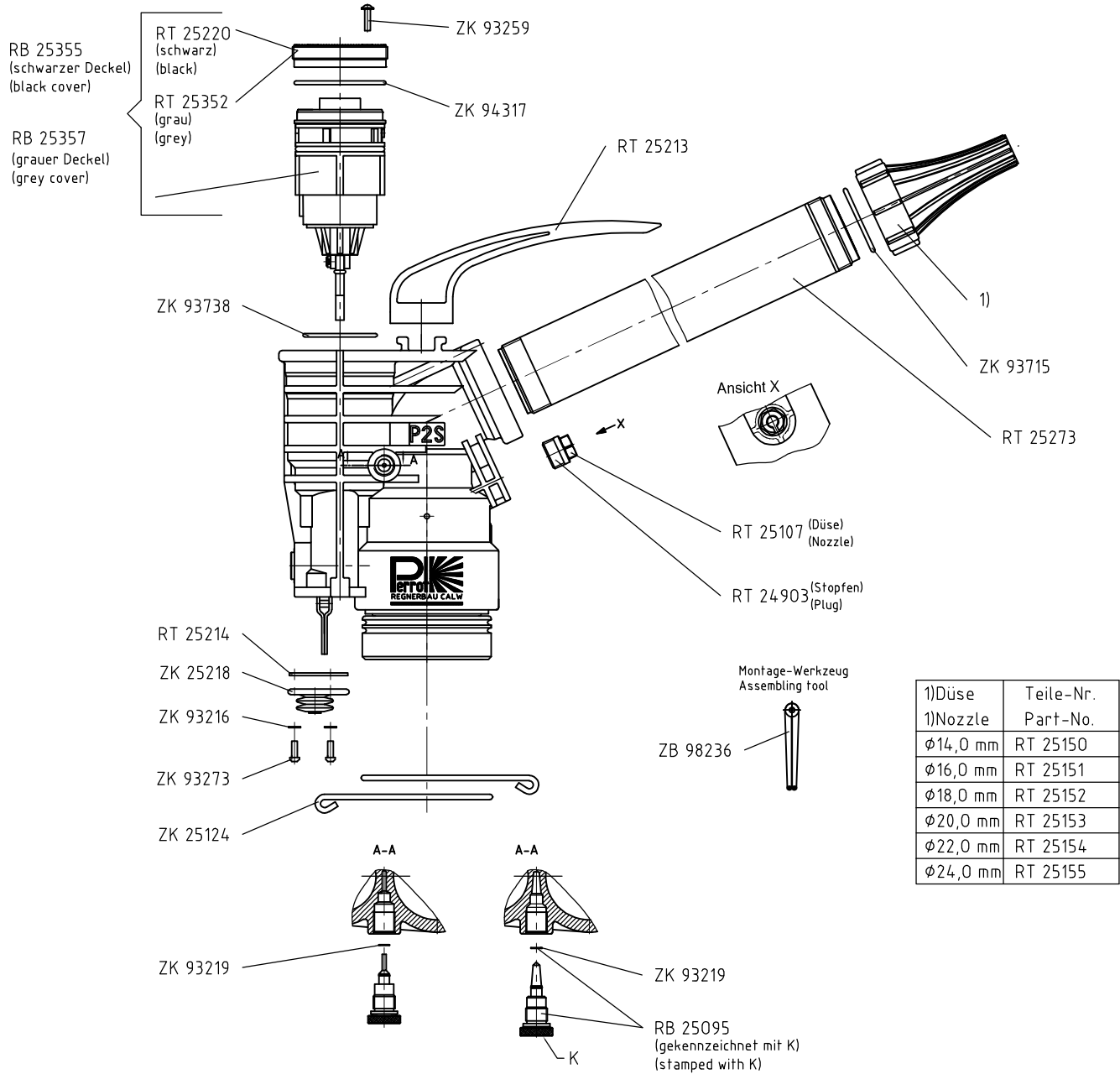


| 1l Treibdüse | Teile-Nr. |
|--------------|-----------|
| 1l Nozzle | Part-No. |
| ∅ 14 mm | RT 24042 |
| ∅ 16 mm | RT 24043 |
| ∅ 18 mm | RT 24044 |
| ∅ 20 mm | RT 24045 |
| ∅ 22 mm | RT 24046 |
| ∅ 24 mm | RT 24047 |

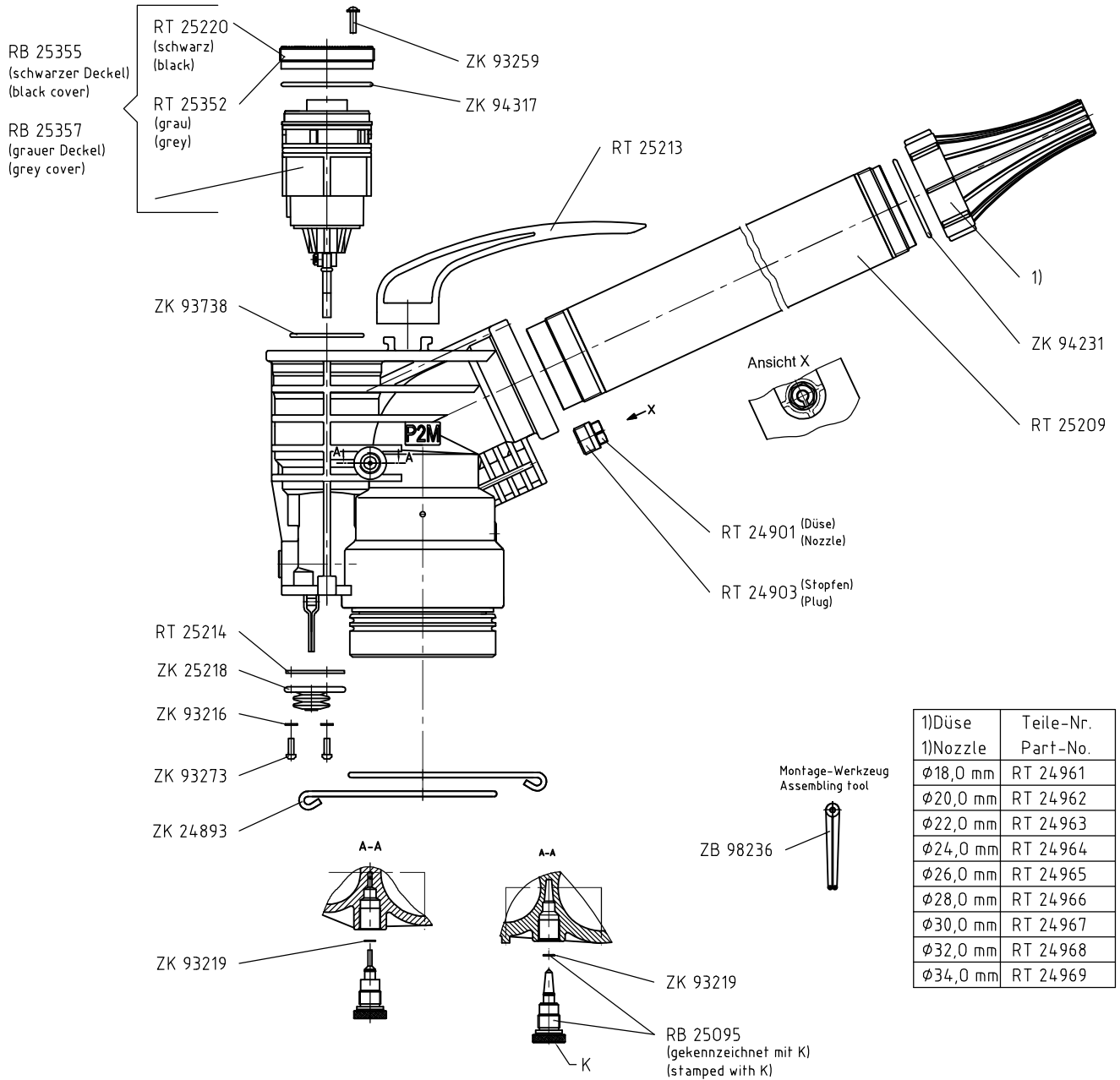
| | |
|------------|-----------------------------|
| 3l Krümmer | Krümmer-Stiftschr. +Ring |
| 3l Elbow | Elbow assy |
| ZN 23-3 | RB 24581 |
| ZN 45-3 | RB 24558 |

| | |
|---|----------|
| A | RB 24063 |
| B | RB 24059 |

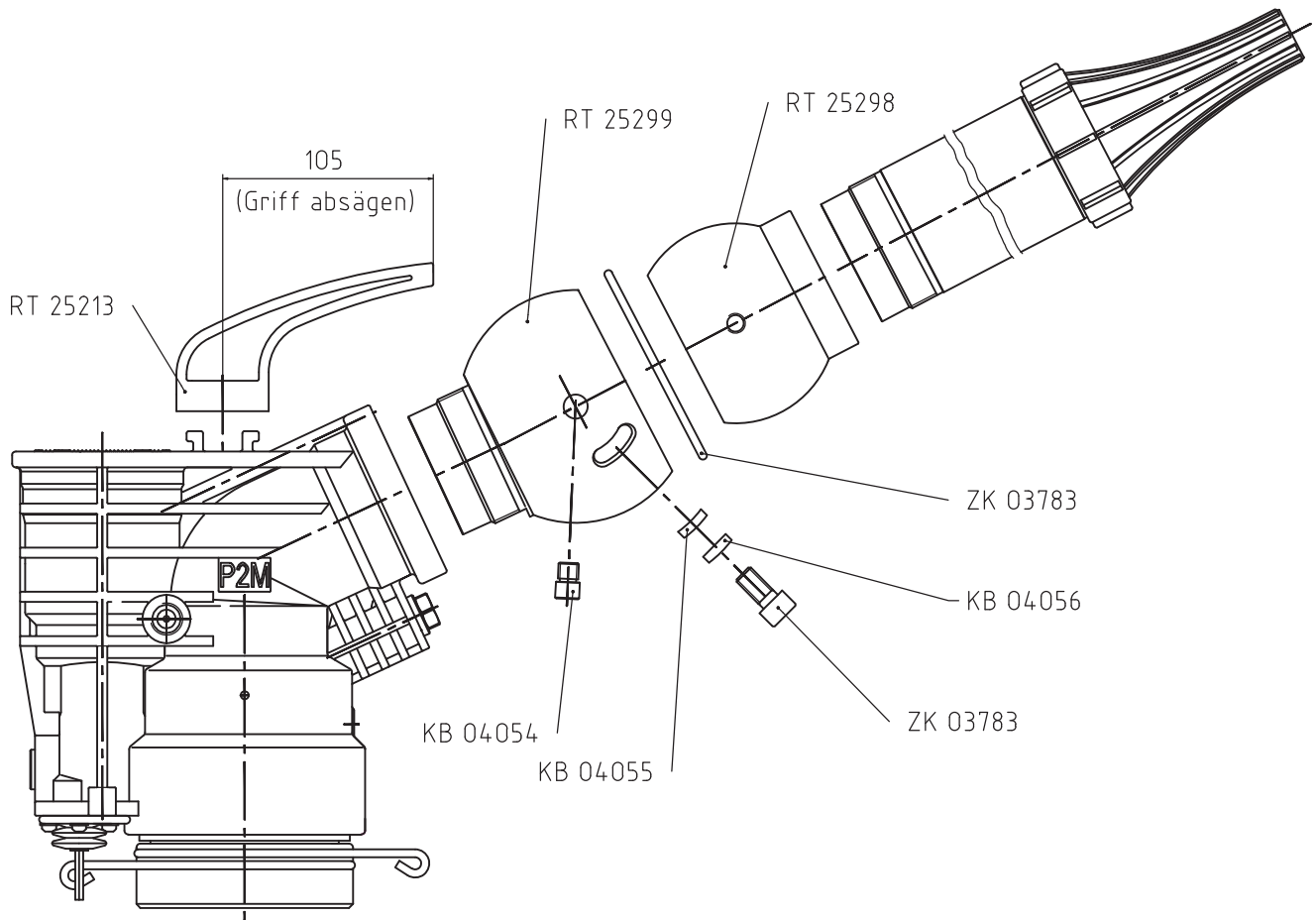
P2-S



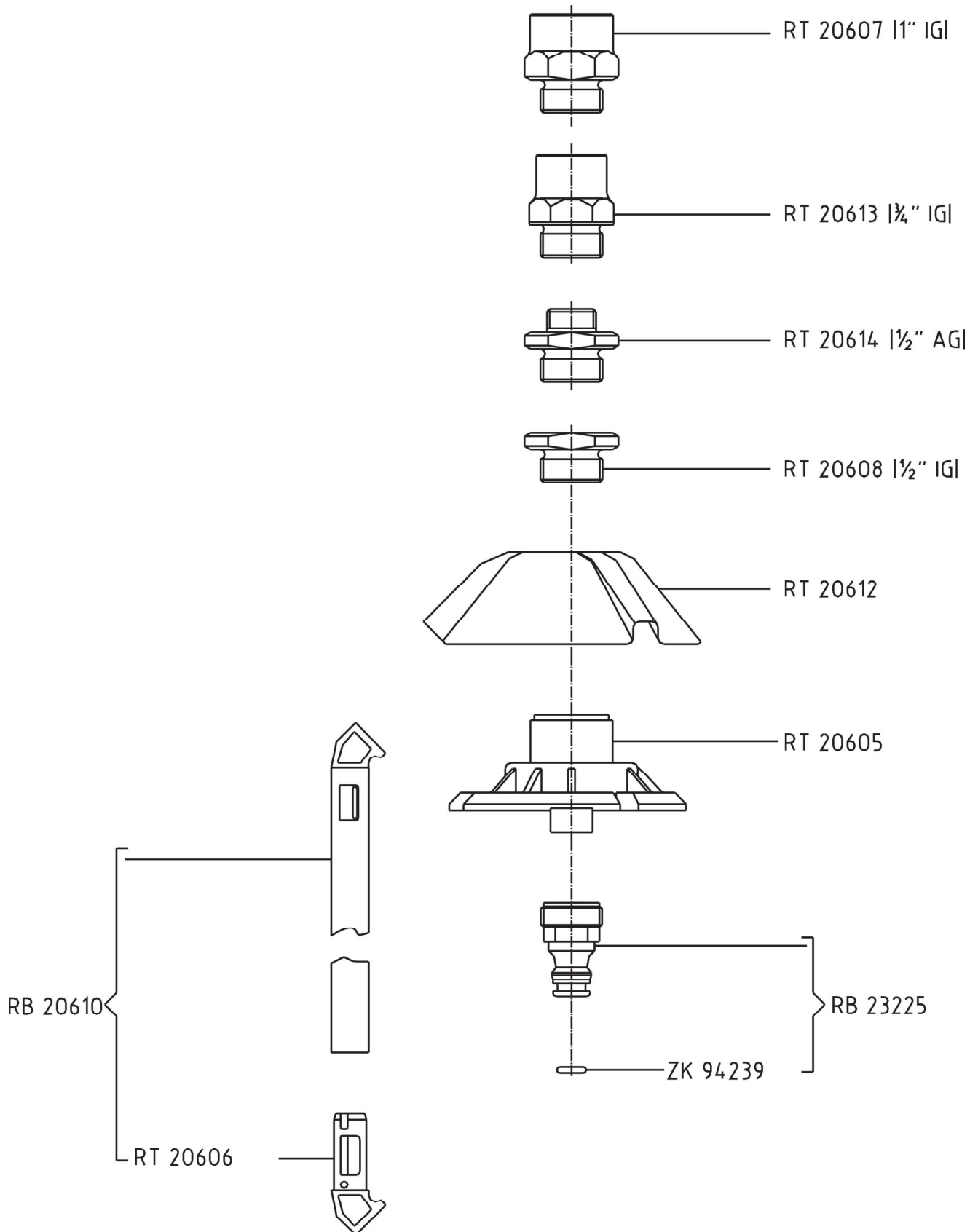
P2-M



P2-M mit variablem Strahlanstieg



Dreifuss/Tripod



UNSER LIEFERPROGRAMM

REGNER

Für die Landwirtschaft, Forstwirtschaft, den Gartenbau, Baumschulen und Sportanlagen.

VERSENKREGNER

Für Sportplätze, Golfanlagen, Tennisplätze, Reitanlagen und Pferderennbahnen, öffentliches Grün und Hausgärten.

KARDAN KUPPLUNGEN

Für Rohre und Formteile aus Stahl verzinkt und Edelstahl.
(Material 1.4404).

UMWELTSCHUTZ

- Beregnungssysteme für die Staubbindung auf Schüttguthalden, Umschlagplätzen, Recyclingplätzen und Verkehrsflächen.
- Bedüsungsanlagen für die Staubbindung auf Förderbändern, Reclaimern und Schiffsentladern
- Entsorgung von Enteiserabwässern mittels Verregnung

OUR SALES PROGRAM

SPRINKLERS

For agriculture, horticulture, forestry, tree nurseries and sports fields.

POP-UP SPRINKLERS

For sports fields, golf courses, tennis courts, horse race tracks, riding facilities, public greens and private gardens.

CARDAN COUPLINGS

For pipes and fittings made of galvanized steel and stainless steel.
(material 1.4404)

ENVIRONMENT PROTECTION

- Irrigation systems for dust suppression on stock piles, at recycling yards, for bulk handling and for traffic areas.
- Spray systems for the dust suppression on belt conveyor, reclaimer and ship unloader
- Disposal of de-icing effluents by irrigation

