

562.50



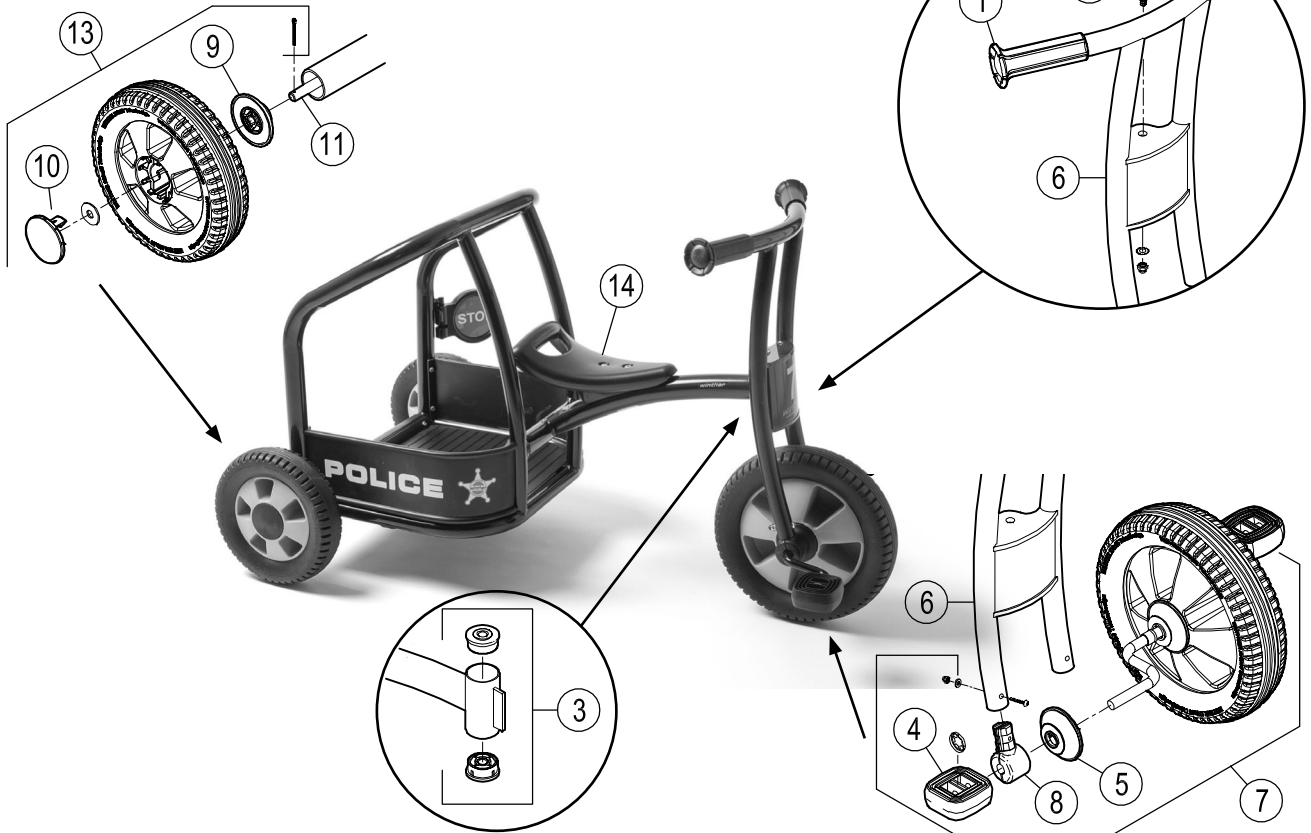
EN 71

ASTM F963

Art.Nr. 2842309



- DK** Reservedele
- GB** Spare Parts
- DE** Ersatzteile



Pos. 1		Pos. 7		Pos. 12	
Pos. 2		Pos. 8		Pos. 13	
Pos. 3		Pos. 9		Pos. 14	
Pos. 4		Pos. 10		Pos. 15	
Pos. 5		Pos. 11			
Pos. 6					



562.50

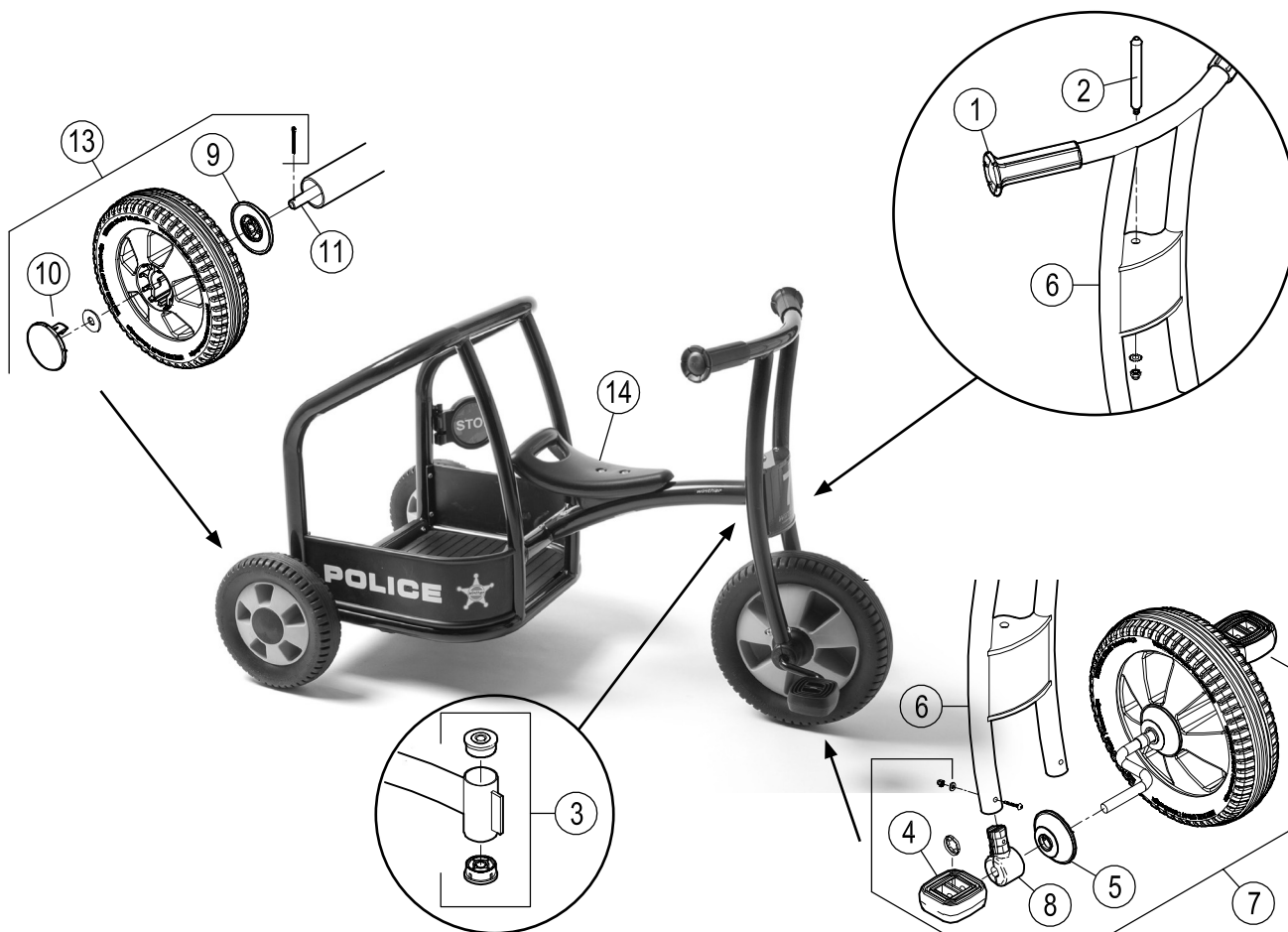


EN 71

ASTM F963



- DK** Reservedele
- GB** Spare Parts
- DE** Ersatzteile



562.50					
Version					
Pos.	1.0				
1	50403				
2	50401				
3	50404				
4	50410				
5	50270				
6	50274				
7	50278				
8	50406				
9	50283				
10	50284				
11	50293				
12	50481				
13	50287				
14	50480				
15	50498				

