

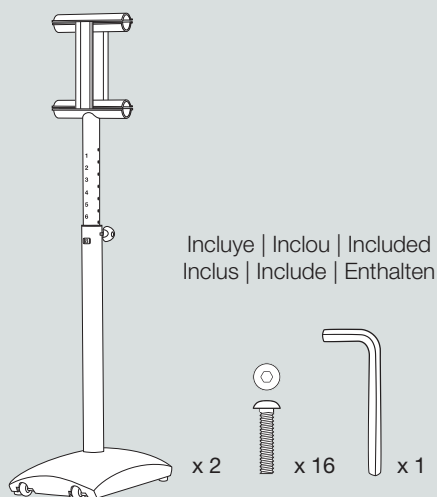
ROYALE

- [ES] Barra de ballet doble de altura regulable y bases de hierro fundido
 [CA] Barra de ballet doble d'altura regulable i bases de ferro colat
 [EN] Double beam height adjustable barre with cast iron bases
 [FR] Barre de danse double ajustable en hauteur avec pieds en fonte
 [IT] Sbarra da danza doppia regolabile in altezza con basi in ghisa
 [DE] Höhenverstellbare Doppelballettstange mit Sockel aus Gusseisen

SKU | 2 m **30592422** | 3 m **30592421**

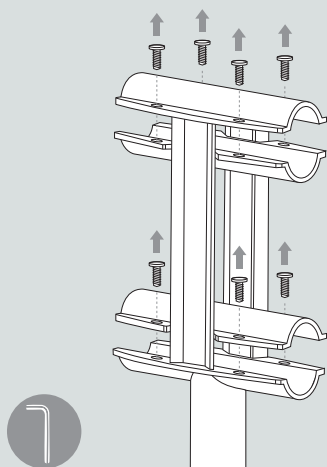


1.



- [ES] La columna con el mecanismo de regulación de altura y la base se entregan montadas.
 [CA] La columna amb el mecanisme de regulació d'altura regulable i la base es lliuren muntades.
 [EN] The column with the height adjustment mechanism and the base are delivered already assembled.
 [FR] Le poteau avec le mécanisme de réglage de la hauteur et le socle sont livrés déjà assemblés.
 [IT] La colonna con il meccanismo di regolazione dell'altezza e la base vengono consegnati già montati.
 [DE] Die Stütze mit dem Höhenregulierungsmechanismus und der Sockel werden montiert geliefert.

2.



- [ES] Pon de pie las dos columnas y sitúalas una al lado de la otra. Afloja todos los tornillos de la pletina inferior y superior de ambos soportes.
 [CA] Posa dempeus les dues columnes i situa-les una al costat de l'altra. Afloixa els cargols de la platina inferior i superior d'ambdós suports.
 [EN] Place the two uprights one in front of the other. Untighten all of the screws in the upper and lower decks of both supports.
 [FR] Placez les deux colonnes debout et placez-les l'une face à l'autre. Desserrez toutes les vis des platines inférieures et supérieures des deux supports.
 [IT] Mettere dritte le colonne e posizionarle una accanto all'altra. Allentare tutte le viti delle piastre inferiori e superiori di entrambi i supporti.
 [DE] Stellen Sie die beiden Träger nebeneinander auf. Lösen Sie alle Schrauben an der oberen und unteren Platte, für beide Träger.

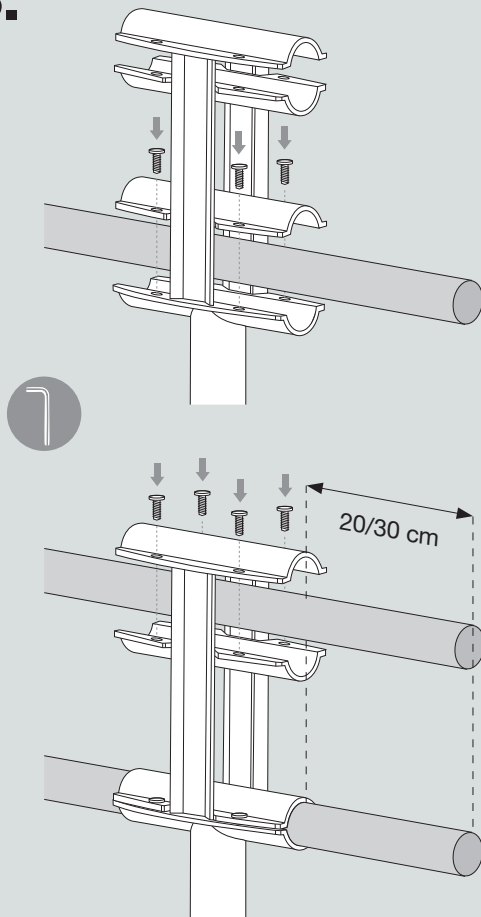
DINÀMICA BALLET

Llull, 51-53, 5º 3ª | 08005 BARCELONA (SPAIN)
 Tel. +34 93 325 17 40
 comercial@dinamicaballet.com

INTERNATIONAL:
 Tel. +34 93 486 31 35
 export@dinamicaballet.com

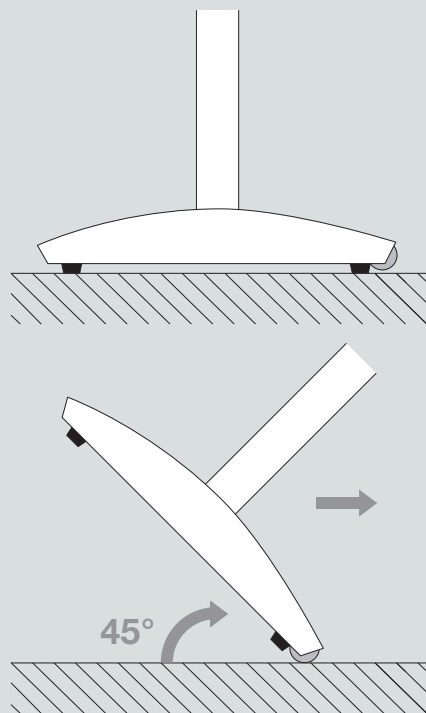
www.dinamicaballet.com

3.



- [ES] Introduce una de las barras de madera entre las pletinas del soporte inferior de ambas columnas. Recomendamos que la barra de madera sobresalga entre 20 y 30 centímetros por la parte exterior de ambas pletinas. Ajusta con la llave allen todos los tornillos asegurándote que la barra de madera queda perfectamente fijada en el interior de la pletina. Repite el proceso con la segunda barra en las pletinas superiores.
- [CA] Introduueix una de les barres de fusta entre les platines del suport inferior d'ambdues columnes. Recomanem que la barra de fusta sobresurti entre 20 i 30 centímetres de la part exterior de les platines. Ajusta amb la clau allen tots els cargols assegurant-te que la barra de fusta queda perfectament fixada a l'interior de la pletina. Repeteix el el procés amb la segona barra en les platines superiors.
- [EN] Insert one wooden bar in between the decks of the lower support. We suggest the bar stand out of the decks by 20-30 centimeters. Tighten all the screws using the Allen key making sure that the wooden bar is perfectly and firmly blocked between the two decks. Repeat the same process with the other wooden bar on the upper support.
- [FR] Introduisez une barre en bois entre les platines du support inférieur des deux colonnes. Nous recommandons que la barre en bois dépasse 20 à 30 cm la partie extérieure des deux platines. Réglez toutes les vis à l'aide de la clé Allen en vous assurant que la barre en bois soit parfaitement fixée à l'intérieur de la platine. Répétez le processus avec la deuxième barre dans les platines supérieures.
- [IT] Introdurre una delle sbarre di legno tra le piastre del supporto inferiore di entrambe le colonne. Consigliamo che la sbarra di legno sporga tra i 20 e i 30 centimetri dalla parte esterna di entrambe le piastre. Regolare con la chiave Allen tutte le viti, assicurandosi che la sbarra di legno resti perfettamente stabile all'interno della piastra. Ripetere il procedimento con la seconda sbarra nelle piastre superiori.
- [DE] Führen Sie nun eine der Holzstangen zwischen die unteren Platten der beiden Träger ein. Wir empfehlen, dass die Holzstange 20 bis 30 cm an den Seiten herausragt. Anschließend ziehen Sie alle Schrauben mit dem Inbusschlüssel fest und achten Sie darauf, dass die Holzstange passgenau an der Innenseite der Platte befestigt ist. Wiederholen Sie den Vorgang mit der zweiten Holzstange für die oberen Platten.

4.



- [ES] Para desplazar el conjunto, sitúate en la parte central de la barra e inclina el conjunto 45° hasta que las ruedas se apoyen completamente en el suelo. Tira de ella con suavidad intentando que las dos columnas se desplacen simultáneamente, así evitarás crear tensión sobre la barra de madera.
- [CA] Per traslladar el conjunt, situa't a la part central de la barra i inclina el conjunt 45° fins que les rodes es recolzin completament en el terra. Estira-la amb suavitat intentant que les dues columnes es desplacin simultàniament, així evitaràs crear tensió sobre la barra de fusta.
- [EN] To move the bar, stand at the center of the bar and tilt it by 45° until the wheels are fully touching the floor. Pull it gently until the 2 columns move at the same time, this will avoid any kind of tension on the wooden bar.
- [FR] Pour déplacer cette barre danse, placez-vous au milieu de la barre et inclinez l'ensemble selon un angle de 45° afin de vous assurer que les roulettes appuient complètement au sol. Tirez-le doucement, en essayant de déplacer les deux colonnes au même temps, de cette façon vous évitez de créer tensions sur la barre en bois.
- [IT] Per spostare la sbarra, posizionarsi nella parte centrale della sbarra e inclinarla di 45° fino a che le ruote poggino completamente al suolo. Tirarla delicatamente fino a spostare le due colonne contemporaneamente, evitando così di creare tensioni sulla sbarra di legno.
- [DE] Um das Modell zu bewegen, stellen Sie sich in die Mitte der Stangen und kippen es auf 45 Grad, bis die Räder vollständig den Boden berühren. Ziehen Sie vorsichtig daran und versuchen Sie beide Träger gleichzeitig zu bewegen. Auf diese Weise vermeiden Sie Spannungen an den Holzstangen.

DINÀMICA BALLET

Llull, 51-53, 5^a 3^a | 08005 BARCELONA (SPAIN)
Tel. +34 93 325 17 40
comercial@dinamicaballet.com

INTERNATIONAL:
Tel. +34 93 486 31 35
export@dinamicaballet.com

www.dinamicaballet.com