

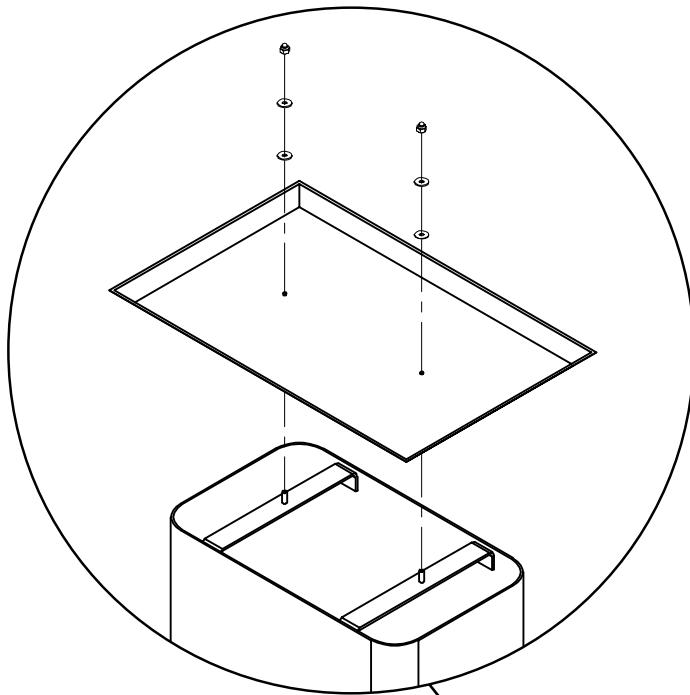
630



EN 71



- DK** Samlevejledning
- GB** Assembly instruction
- DE** Montageanleitung
- FR** Instruction de montage
- ES** Instrucción de montaje
- SE** Monteringsanvisning
- FI** Kokoamisohjeet



- DK** Spændes hårdt
- GB** Tighten firmly
- DE** Fest anziehen
- FR** Visser a fond
- ES** Apretar con firmaza
- SE** Åtdrages hårt
- FI** Kirista kunnolla



- DK** Placer benzinstanderen på et plant, stabilt underlag
- GB** Place the petrol station on a flat, stable surface
- DE** Stellen Sie die Tankstelle auf eine flache, stabile Oberfläche
- FR** Placez la station-service sur une surface plane et stable
- ES** Coloque la gasolinera sobre una superficie plana y estable
- SE** Placera bensinstationen på en platt, stabil yta
- FI** Aseta huoltoasema tasaiselle ja vakaalle alustalle

630

EN 71

**DK Brugervejledning og advarsler**

Beregnet til børn fra 3+ år.

ADVARSEL

- Må kun bruges under opsyn af en voksen.
- Må ikke bruges i nærheden af trapper, skrånende arealer, offentligt vej og omkring swimmingpools.

Vedligeholdelse

- Brug kun originale reservedele.

GB Instruction for Use and Warnings

Intended for children of 3+ years.

WARNING

- Adult supervision required.
- Never use near steps, sloped driveways, hills, roadways, alleys or swimming pool areas.

Maintenance instructions

- Use original spare parts only.

DE Gebrauchsanweisung und Warnhinweise

Für Kinder im Alter von 3+ Jahren.

ACHTUNG

- Benutzung nur unter Aufsicht von Erwachsenen.
- Nicht in der Nähe von Stufen, abschüssigen Auffahrten, Hügeln, Straßen, Wegen oder im Bereich von Schwimmbecken benutzen.

Hinweise zur Instandhaltung

- Nur Original-Ersatzteile verwenden.

FR Mode d'Emploi et Mises en Garde

Conçu pour porter enfants de 3+ ans.

ATTENTION

- Ne doit jamais être utilisé par les enfants hors de la surveillance d'un adulte.
- Ne doit jamais être utilisé à proximité ou sur des escaliers, des voies d'accès ou des terrains en dénivelé, des chaussées, des allées ou des plages de piscines.

Entretien

- Employer uniquement les pièces de rechange d'origine.

ES Instrucciones de uso y advertencias

Recomendado para niños de 3+ años de edad.

ADVERTENCIA

- Utilizar bajo la supervisión de un adulto.
- No utilizar en las proximidades de escaleras, entradas con pendiente, colinas, calzadas, senderos, zonas de piscina.

Instrucciones de mantenimiento

- Utilizar exclusivamente recambios originales.

SE Bruksanvisning och varningar

Avsedd för barn i åldern 3+ år.

VARNING

- Får ej användas utan tillsyn av vuxen.
- Använd aldrig produkten i närheten av trappor, lutande uppfarter, sluttningar, vägar, gränder eller simbassänger.

Underhåll

- Använd endast originalreservdelar.

FI Käyttöohjeet ja varoituksia

Tarkoitettu kolmi vuotiaille ja vanhemmille lapsille.

VAROITUS

- Käyttö sallittu vain aikuisten valvonnassa.
- Käyttö kielletty portaiden, viettävien pihateiden, mäkien, autoteiden ja uima-altaiden lähellä.

Huolto-ohje

- Käytä vain valmistajan varaosia.

630


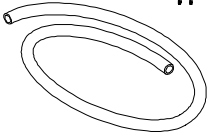


EN 71



- DK** Reservedele
- GB** Spare Parts
- DE** Ersatzteile



Pos.		Pos.		Pos.	
1		6		11	
2		7		12	
3		8		13	
4		9		14	
5		10		15	



630



EN 71



- DK** Reservedele
- GB** Spare Parts
- DE** Ersatzteile



630.00					
Version					
Pos.	1.0				
1	-				
2	-				
3	-				
4	50308				
5	50309				
6	-				
7	-				
8	-				
9	-				
10	-				
11	-				
12	-				
13	-				
14	-				
15	-				
16	-				
17	-				
18	-				

