

# Montageanleitung

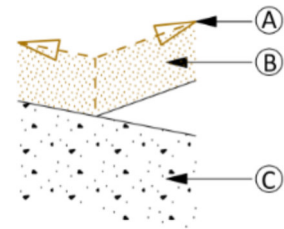
für Spielkombination „Salzweg“

Art.Nr. 2658924

## 1. Allgemeine Hinweise

- Das Spielgerät wird soweit wie möglich vormontiert geliefert um eine einfache, schnelle, kostengünstige und kundengerechte Endmontage zu ermöglichen.
- **Montageanleitung vor Beginn der Montage aufmerksam durchlesen.**
- Normative Verweise beziehen sich auf die jeweils geltende Fassung dieser Normen.
- **Legende (Untergrund):**

- Ⓐ = Kennzeichnung der Spielebene (Bodenlinie / 0-Linie)
- Ⓑ = Bodenmaterial gemäß DIN EN 1176-1, in Abhängigkeit der zulässigen freien Fallhöhe
- Ⓒ = Fester Boden



### Hinweise:

- Empfehlung für eine standsichere Montage: Bodenklasse 4 - Mittelschwer lösbar Bodenarten.
- Es ist sicher zu stellen, dass das Spielgerät erst nach Aushärten der Fundamente zur Nutzung freigegeben wird (mind. 7 Tage). Das Spielgerät ist in der Zeit durch geeignete Maßnahmen (ggf. Bauzaun, etc.) gegen eine unzulässige Nutzung zu sichern.
- Diverse Montagehilfsmittel und Transportsicherungen sollten erst nach dem Aufstellen der Elemente entfernt werden.

## 2. Vorbereitende Arbeiten

- Standort und Ausrichtung des Spielgerätes festlegen:
  - Mindestraum gemäß beiliegender Zeichnung beachten!
  - Bei Spielgeräten mit Rutschen darauf achten, dass die Rutschfläche möglichst nicht nach Süden ausgerichtet wird (erhöhte Gefahr der Aufheizung durch Sonneneinstrahlung!).
- Fallschutzbereich, sofern Fallschutz vorgesehen ist, vorbereiten und ggf. ausheben:
  - Mindestschichtdicke des Fallschutzes, entsprechend der max. Fallhöhe des Spielgerätes, gemäß DIN EN 1176-1 beachten (siehe Zeichnung).
  - Fallschutz immer erst nach der Montage der Spielgeräte einbringen!
- Fundamentlöcher gemäß beiliegendem Fundamentplan vorbereiten:
  - **Tipp:** In der Praxis hat es sich bewährt, zunächst sämtliche Fundamentlöcher einzumessen, zu markieren (z.B. mit Sprühlack oder Stab) und diese jeweils erst vor den einzelnen Montageschritten auszuheben.
  - Unterschiedliche Fundamenttiefen berücksichtigen (siehe Fundament-Details)!

## 3. Montage

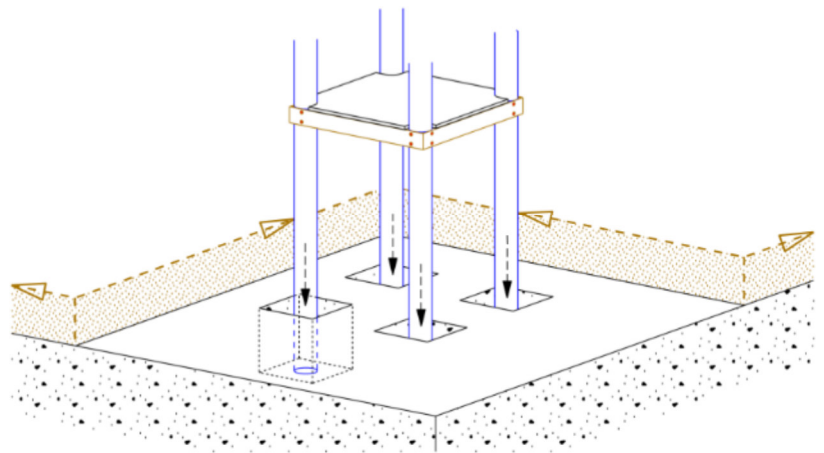
### 3.1. Viereckturm

- Turm (gemäß Angebotszeichnung) in die Fundamentlöcher stellen.



#### Achtung:

Standpfosten nicht verkanten.  
Transportsicherungen erst nach Aufstellen des Turmes entfernen!



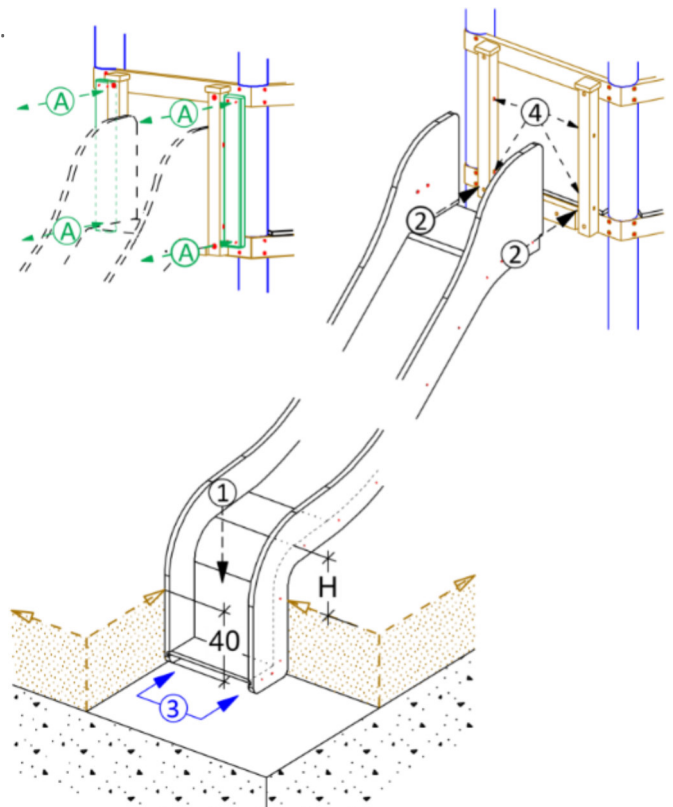
### 3.2. Recycling-Kunststoff-Rutsche

- Schutzfolie vorsichtig mit einem Cutter-Messer am Rand der Rutschfläche durchtrennen und abziehen.
- Vormontierte Riegel (A) vom Turm abschrauben.
- Rutsche in das Fundamentloch stellen (1) und in die vorgesehene Öffnung am Turm schieben (2).



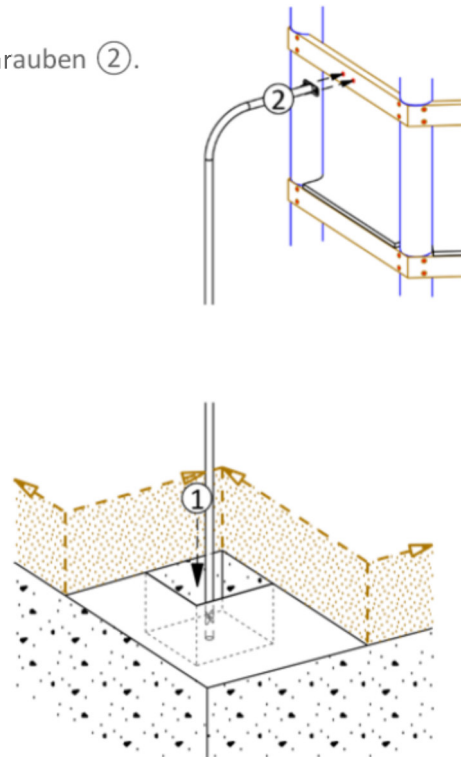
#### Hinweise:

- Tiefe des Fundamentlochs beachten!
- **Höhe (H) des Endes des Auslaufteils** gemäß DIN EN 1176-3 über der Spielebene:
  - Länge des Rutschteils  $\leq 1,5$  m:  
 $H \leq 200$  mm;
  - Länge des Rutschteils  $> 1,5$  m:  
 $H \leq 350$  mm
- Ggf. muss das Gelände entsprechend modelliert werden.
- Rutsche spannungsfrei ausrichten.  
Ggf. Rutschenauslauf unterstützen (3).
- Rutschwangen mit den Vierkant-Profilen des Turmes verschrauben (4).
- Zuvor demontierte Riegel (A) wieder am Turm anschrauben.



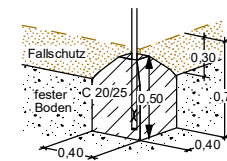
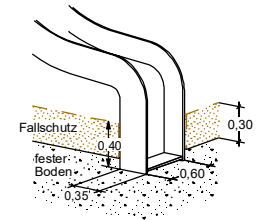
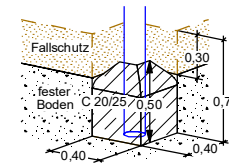
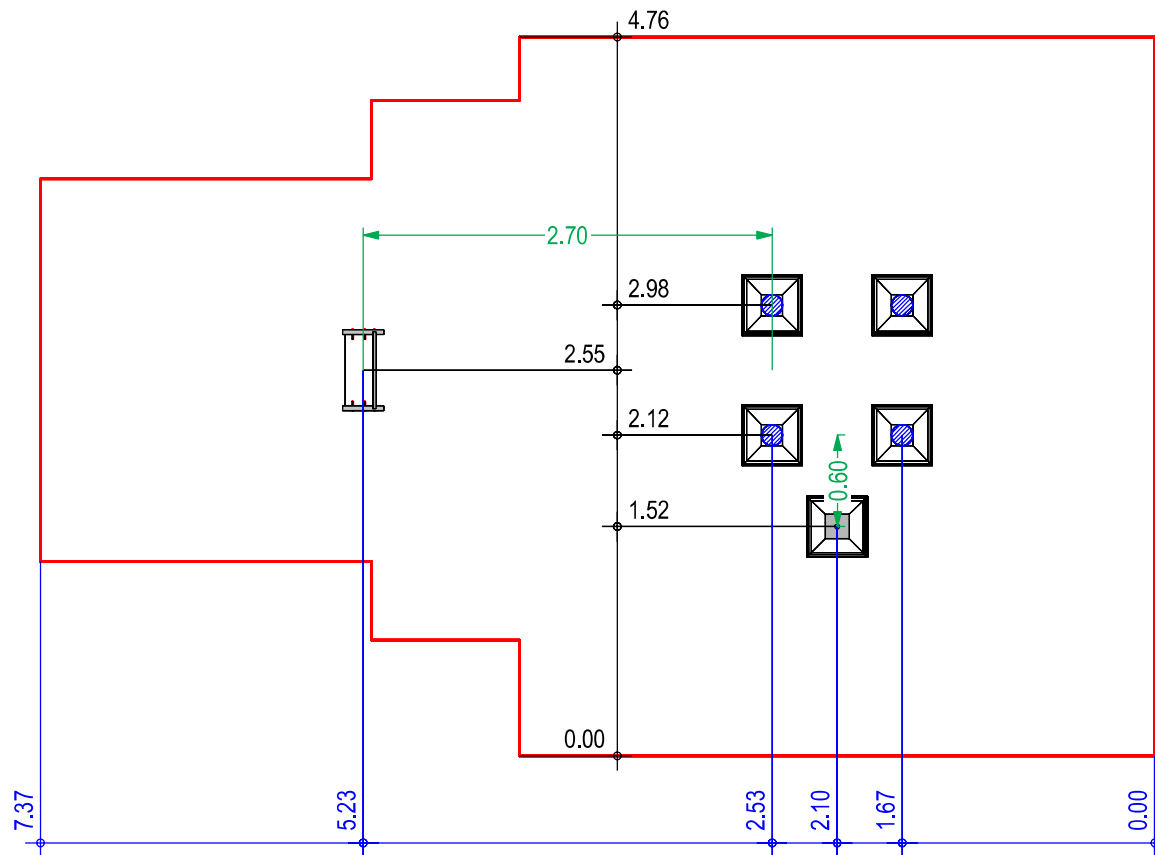
### 3.3. Rutschstange

- Rutschstange in das Fundamentloch stellen ①.
- Querlasche mit dem Geländer des Turmes verschrauben ②.

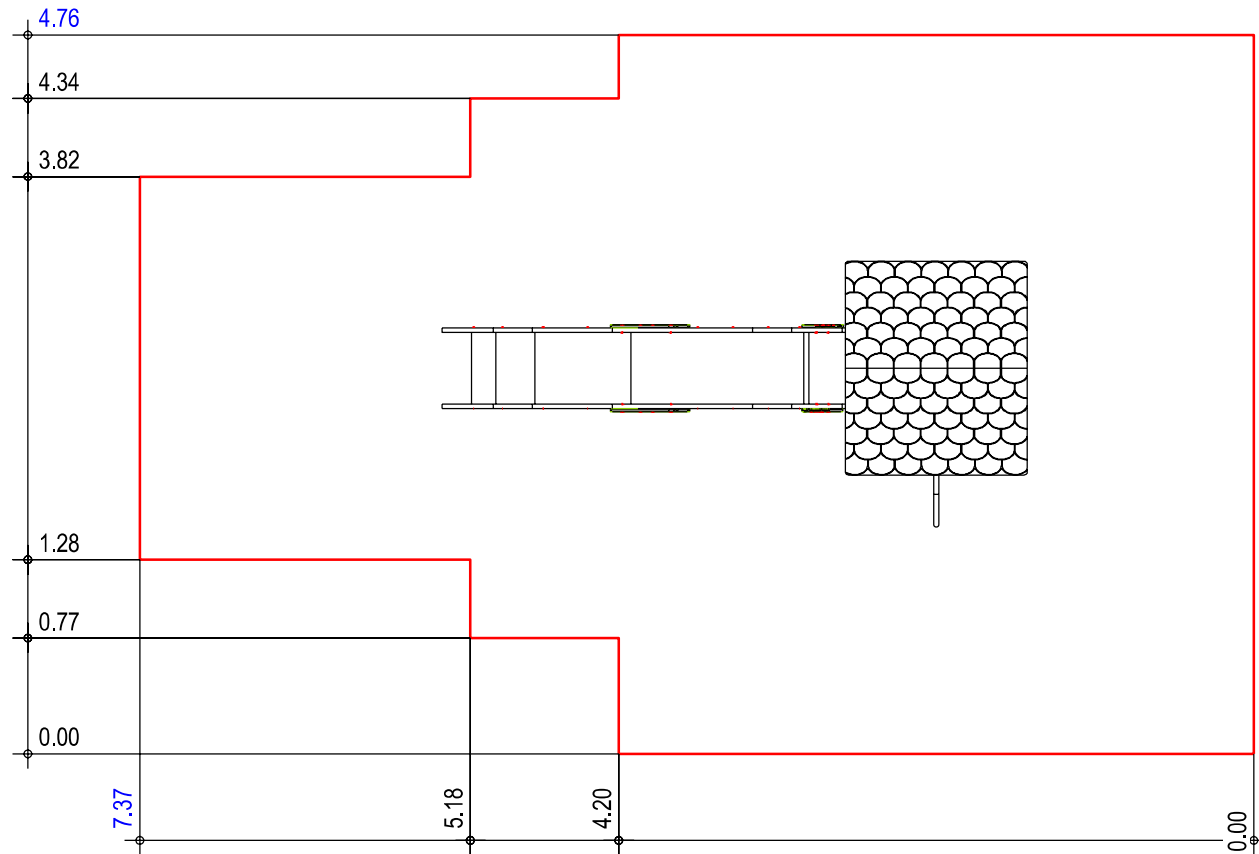


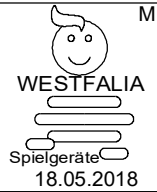
### 4. Abschließende Arbeiten

- Lot- und waagrechtes Ausrichten des Spielgerätes bzw. der Bauteile unter Beachtung der Kennzeichnung der Spielebene (Bodenlinie) am Spielgerät.
- Fundamentlöcher mit Beton laut Fundamentplan füllen:
  - Nach Aushärten der Fundamente die Fundamentlöcher mit überschüssigem Boden oder mit erforderlichem Fallschutz füllen.  
**Wichtig:** Es ist sicher zu stellen, dass nicht wirksam abgedeckte Fundamente bei losem Schüttmaterial mit einer Schichtdicke von min. 40 cm überdeckt werden; bei abgerundeten Fundamenten min. 20 cm (gemäß DIN EN 1176-1).
- Vor Freigabe des Spielgerätes alle Verbindungen auf Festigkeit prüfen und sämtliche Montagehilfsmittel und Transportsicherungen entfernen.
- Vorbereiteten Fallschutzbereich, sofern vorgesehen, mit Fallschutz nach DIN EN 1176-1 füllen.



Fundamentplan M 1:50 Maßangabe in Meter		Spielkombination "Salzweg" - C01		Artikelnummer CA4.104.K06.AC0.70S0-50		geändert am:	M.J.
maximale Fallhöhe: 1,47 m	Bodenbeschaffenheit siehe DIN 1176-1:2017-12(D)Tabelle I.1	unverbindliche Altersempfehlung ab 3 Jahre	schwerstes Teil: ca. 365 kg	größtes Teil: 1,22 x 1,41 x 4,00 m	Mindestraum (m <sup>2</sup> ) 29,0 Fallschutzmenge (m <sup>3</sup> ) 8,7 Betonmenge (m <sup>3</sup> ) 0,4		WESTFALIA Spielgeräte 18.05.2018



Mindestraum M 1:50 Maßangabe in Meter		Spielkombination "Salzweg" - C01		Artikelnummer CA4.104.K06.AC0.70S0-50		geändert am:	 M.J. 18.05.2018
maximale Fallhöhe: 1,47 m	Bodenbeschaffenheit siehe DIN 1176-1:2017-12(D)Tabelle I.1	unverbindliche Altersempfehlung ab 3 Jahre	schwerstes Teil: ca. 365 kg	größtes Teil: 1,22 x 1,41 x 4,00 m	Mindestraum (m <sup>2</sup> ) 29,0 Fallschutzmenge (m <sup>3</sup> ) 8,7		