

Montageanleitung

für Sandkasten aus Recycling-Kunststoff

Art.Nr. 2658937

1. Allgemeine Hinweise

- Der Sandkasten wird vormontiert geliefert um eine einfache, schnelle, kostengünstige und kundengerechte Endmontage zu ermöglichen.
- **Montageanleitung vor Beginn der Montage aufmerksam durchlesen.**



Hinweis:

- **Für den öffentlichen Bereich empfehlen wir eine ortsgebundene Montage sicherzustellen (optional: Erdanker für Betonfundamente).**
- Empfehlung für eine standsichere Montage:
Bodenklasse 4 - Mittelschwer lösbare Bodenarten.
- Es ist sicher zu stellen, dass das Spielgerät erst nach Aushärten der Fundamente zur Nutzung freigegeben wird (mind. 7 Tage). Das Spielgerät ist in der Zeit durch geeignete Maßnahmen (ggf. Bauzaun, etc.) gegen eine unzulässige Nutzung zu sichern.

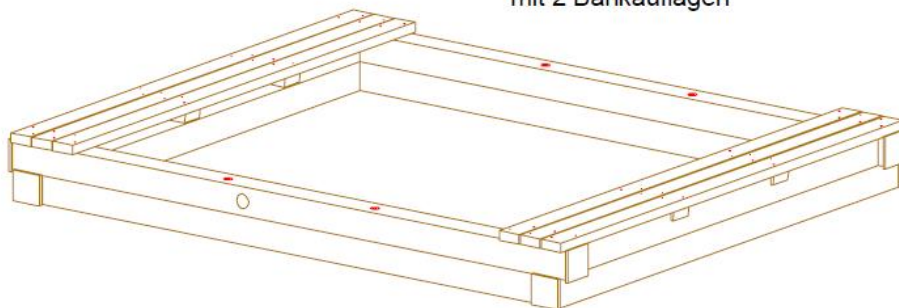
2. Vorbereitende Arbeiten

- Standort und Ausrichtung des Spielgerätes festlegen:
 - Mindestraum gemäß beiliegender Zeichnung beachten!
- Fundamentlöcher, wenn erforderlich, vorbereiten.

3. Montage

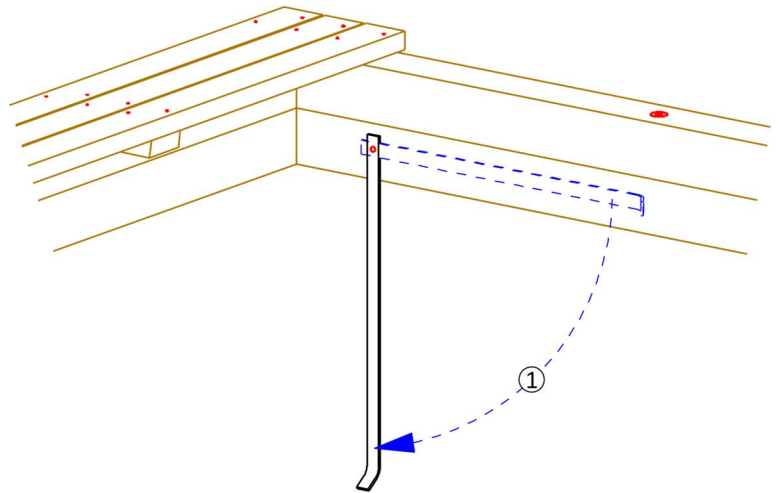
- Sandkasten aufstellen.

Beispiel
Sandkasten aus Recycling-Kunststoff
mit 2 Bankauflagen

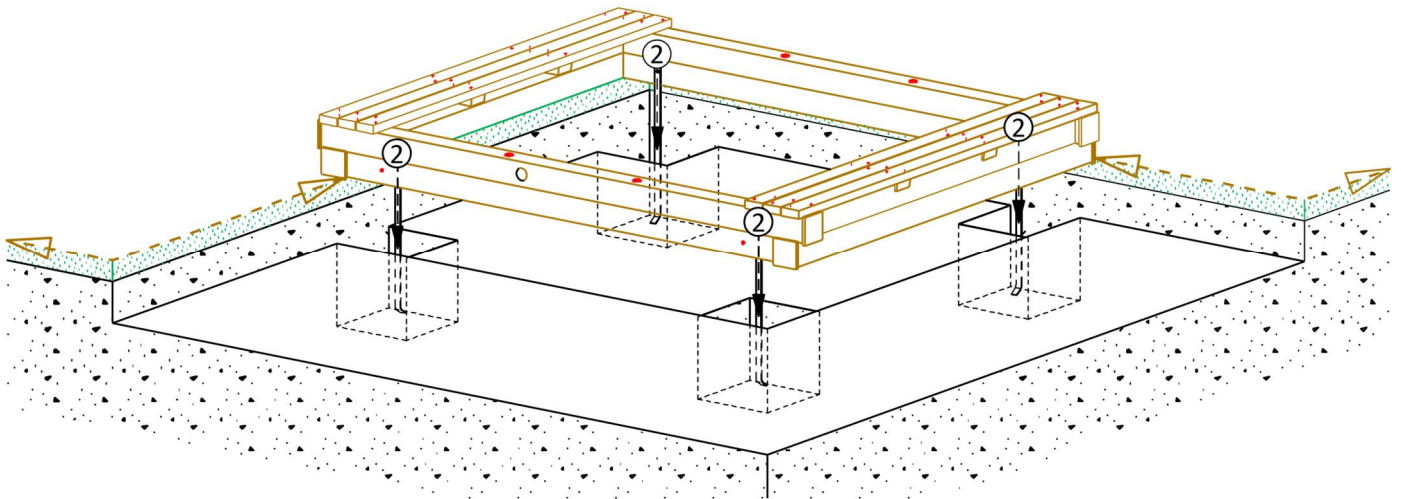


3.1. Ortsgebundene Montage (optional)

- Erdanker runterklappen ①.



- Sandkasten mit den Erdankern in die Fundamentlöcher stellen ②.



4. Abschließende Arbeiten

- Ausrichten unter Beachtung der Kennzeichnung der „Spielebene“ (0-Linie) am Spielgerät.
- **Optional: Erdanker für Betonfundamente**
Fundamentlöcher mit Beton laut Fundamentplan füllen.
 - Nach Aushärten der Fundamente die Fundamentlöcher mit überschüssigem Boden oder mit Sand füllen.
Wichtig: Es ist sicher zu stellen, dass die Fundamente mit einer Schichtdicke von min. 40 cm abgedeckt werden; bei abgerundeten Fundamenten min. 20 cm (gemäß DIN EN 1176-1).
- Montagehilfsmittel und Transportsicherungen, sofern vorhanden, entfernen.
- Spielsand einfüllen.