

# Montageanleitung

für Federbalancierbalken

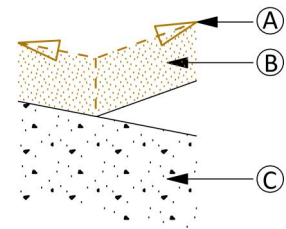
Art.Nr. 3089503

## 1. Allgemeine Hinweise

- Das Spielgerät wird soweit wie möglich vormontiert geliefert um eine einfache, schnelle, kostengünstige und kundengerechte Endmontage zu ermöglichen.
- **Montageanleitung vor Beginn der Montage aufmerksam durchlesen.**
- Normative Verweise beziehen sich auf die jeweils geltende Fassung dieser Normen.

- **Legende (Untergrund):**

- Ⓐ = Kennzeichnung der Spielebene (Bodenlinie / 0-Linie)
- Ⓑ = Bodenmaterial gemäß DIN EN 1176-1
- Ⓒ = Fester Boden



### Hinweise:

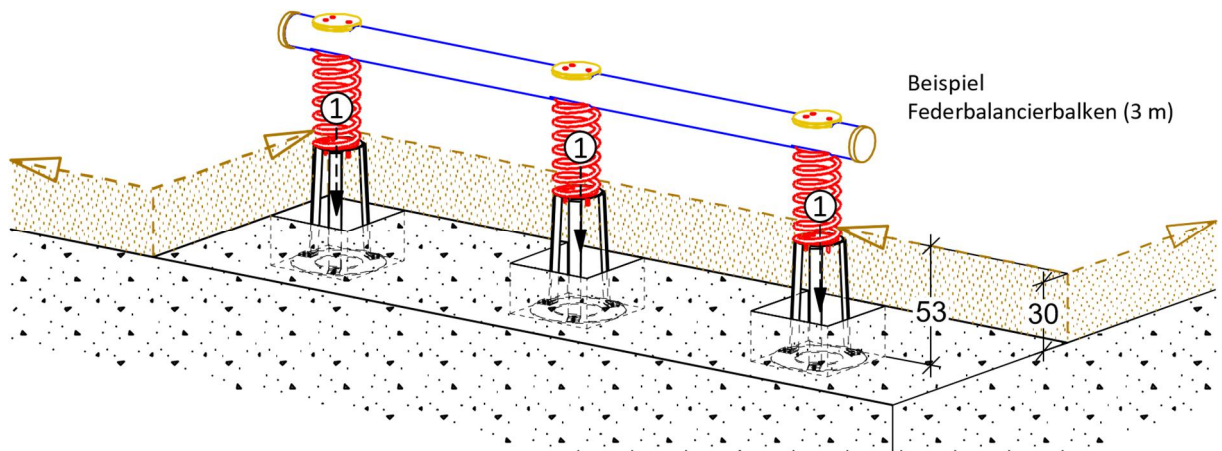
- Empfehlung für eine standsichere Montage:  
Bodenklasse 4 - Mittelschwer lösbbare Bodenarten.

## 2. Vorbereitende Arbeiten

- Standort und Ausrichtung des Spielgerätes festlegen:
  - Mindestraum gemäß beiliegender Zeichnung beachten!
- Fallschutzbereich, sofern Fallschutz vorgesehen ist, vorbereiten und ggf. ausheben:
  - Mindestschichtdicke des Fallschutzes, entsprechend der max. Fallhöhe des Spielgerätes, gemäß DIN EN 1176-1 beachten (siehe Zeichnung).
  - Fallschutz immer erst nach der Montage der Spielgeräte einbringen!
- Fundamentlöcher gemäß beiliegendem Fundamentplan vorbereiten.

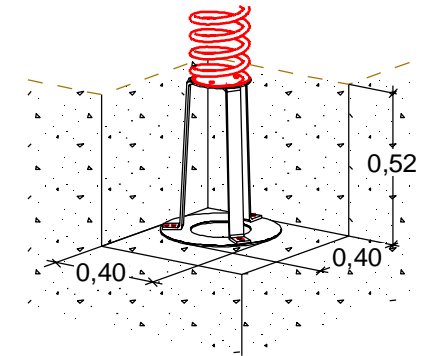
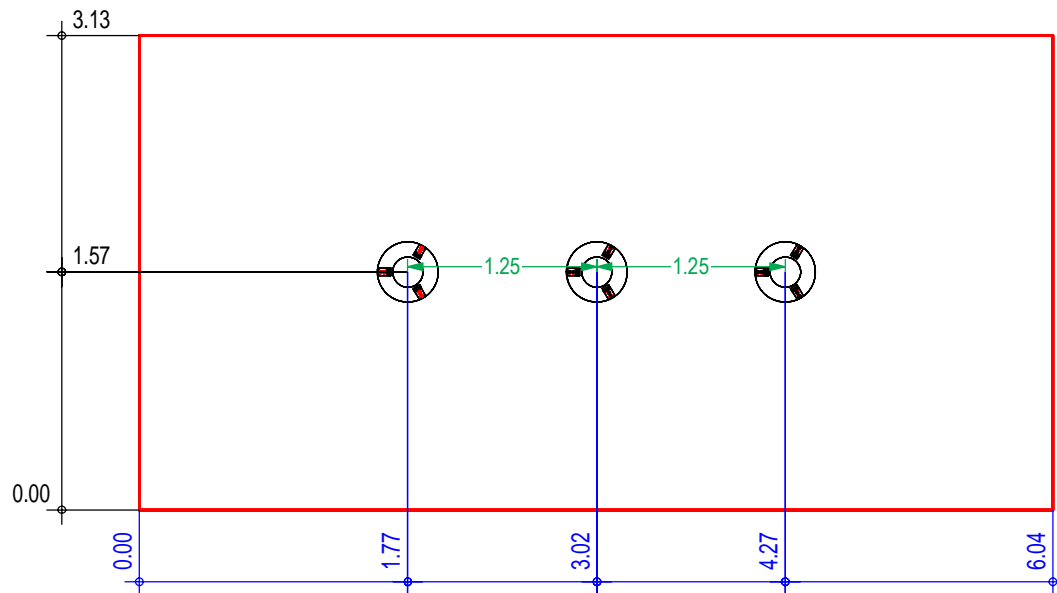
### 3. Montage

- Balanciergerät mit den Erdankern in die Fundamentlöcher stellen ①.



### 4. Abschließende Arbeiten

- Lot- und waagrechtes Ausrichten des Spielgerätes bzw. der Bauteile unter Beachtung der Kennzeichnung der Spielebene (Bodenlinie) am Spielgerät.
- Fundamentlöcher mit Erde füllen und verdichten (z.B. feststampfen)
- Vor Freigabe des Spielgerätes alle Verbindungen auf Festigkeit prüfen und sämtliche Montagehilfsmittel und Transportsicherungen entfernen.
- Vorbereiteten Fallschutzbereich, sofern vorgesehen, mit Fallschutz nach DIN EN 1176-1 füllen.



## FUNDAMENTPLAN (FOUNDATION PLAN)

**Federbalancierbalken**  
Balancing rod with springs

**ab 3 Jahre** 3 years up on  
Unverbindl. Altersempfehlung (Non-binding age recommendation)

**3,04 × 0,20 × 1,05 m**  
Größtes Teil (Largest part)

**DIN A4 / M 1:50**

M.J. 14.11.2019  
Geändert (Amended)

**CKB-300-003-000-0000**

**0,53 m**  
Max. freie Fallhöhe (Max. free fall height)

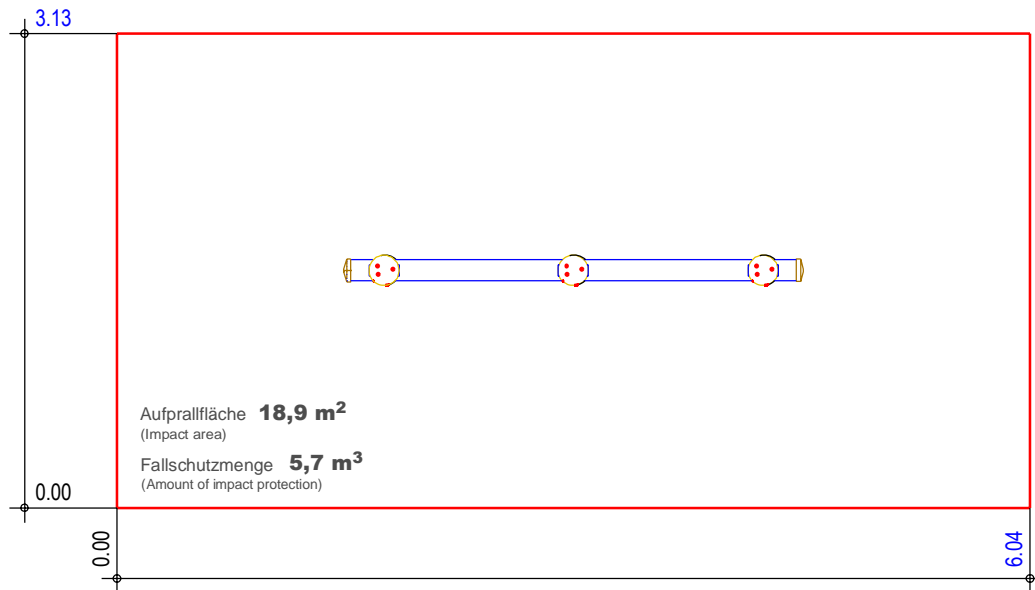
Bodenarten siehe DIN EN 1176-1-2017-12(D) Tabelle I.1  
(Soil types for installation outside Germany see DIN EN 1176-1-2017-12 Table 4)

**ca. 150 kg**  
Schwerstes Teil (Heaviest part)

Techn. Änderungen vorbehalten.  
(Technical modifications reserved.)

A.B. 06.06.2013  
Erstellt (Created)





## AUFPRALLFLÄCHE

(IMPACT AREA)

<b>Federbalancierbalken</b> Balancing rod with springs		<b>ab 3 Jahre</b> 3 years up on Unverbindl. Altersempfehlung (Non-binding age recommendation)	<b>3,04 × 0,20 × 1,05 m</b> Größtes Teil (Largest part)	<b>DIN A4 / M 1:50</b> Maßangaben in Meter (Dimensions in meters)	M.J. 14.11.2019 Geändert (Amended)	
<b>CKB-300-003-000-0000</b>	<b>0,53 m</b> Max. freie Fallhöhe (Max. free fall height)	Bodenarten siehe DIN EN 1176-1-2017-12(D) Tabelle I.1 (Soil types for installation outside Germany see DIN EN 1176-1-2017-12 Table 4)	<b>ca. 150 kg</b> Schwerstes Teil (Heaviest part)	Techn. Änderungen vorbehalten. (Technical modifications reserved.)	A.B. 06.06.2013 Erstellt (Created)	