

Bedienungs- /Montageanleitung für Wandhalterung für Netzbügel

Vielen Dank, dass Sie sich für ein **Sport-Thieme** Produkt entschieden haben. Damit Sie viel Freude an diesem Produkt haben, erhalten Sie im Folgenden wichtige Hinweise für Ihre Sicherheit sowie den Gebrauch und die Wartung des Geräts. Lesen Sie bitte diese Anleitung vollständig durch, bevor Sie mit der Montage bzw. Nutzung beginnen:

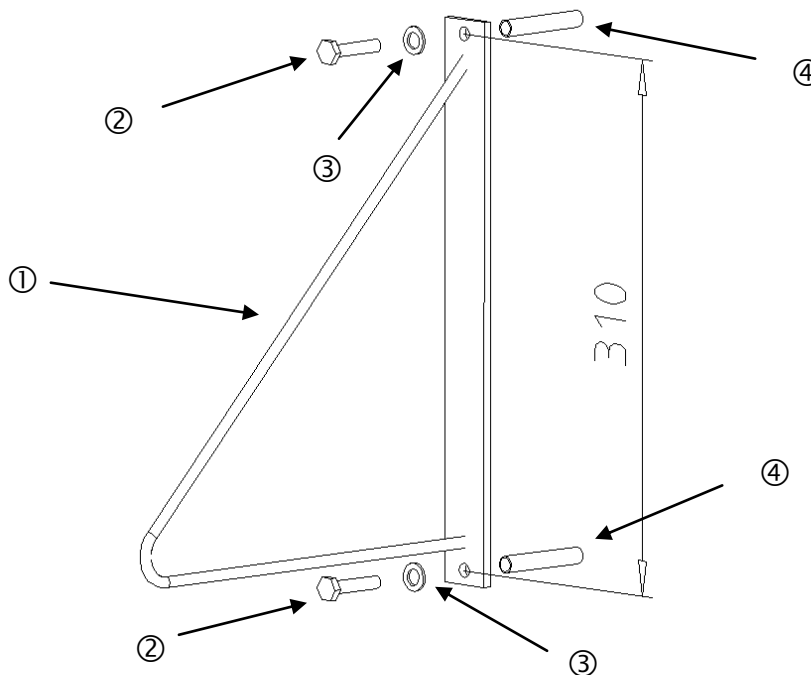


Abbildung 1: Wandhalterung zum Aufhängen von Netzbügeln

Bitte überprüfen Sie die Lieferung auf Vollständigkeit:

- ① 1 x Wandkonsole
- ② 2 x Sechskantholzschraube M8 x 80 DIN 571
- ③ 2 x Unterlegscheibe 8 DIN 125
- ④ 2 x Nylondübel GD 12



Art.-Nr.: 115 7013

Sport-Thieme GmbH
38367 Grasleben
Telefon: 053 57/181 81
Telefax: 0 53 57/181 90

1 Allgemein

Die Wandhalterung dient zur übersichtlichen Lagerung von aufgewickelten Netzen. Die Netze werden auf die passenden Netzbügel (Art.-Nr.: 115 7000) gewickelt und so platzsparend an die Wand gehängt.

2 Aufbauanleitung

Bohren Sie 2 Löcher nach dem in Abbildung 1 angegebenen Maß (in mm) in die Wand und stecken Sie die Nyldübel ④ in die Bohrlöcher. Schrauben Sie die Wandkonsole ① mit den Sechskantschrauben ② und Unterlegscheiben ③ an der Wand fest.

Achtung: Das Gerät nicht überlasten oder beklettern!



Wartungshinweise und Pflege

Hinweis: Führen Sie in regelmäßigen Abständen eine Sichtprüfung durch. Aufgrund unserer kontinuierlichen Qualitätsprüfung der Produkte können sich technische Änderungen ergeben, die zu geringfügigen Abweichungen in der Anleitung führen kann. Kontrollieren Sie regelmäßig die Schraubverbindungen auf ihren festen Sitz. Prüfen Sie das Gerät auf eventuelle Beschädigungen, und tauschen Sie verschlissene Teile aus. Die Wandhalterung ist nur für bestimmungsgemäße Belastungen konstruiert. Für eine zweckentfremdete Nutzung wird keine Gewähr übernommen.

Für Fragen stehen wir Ihnen gerne zu Verfügung.

1. Ihr **Sport-Thieme** Team