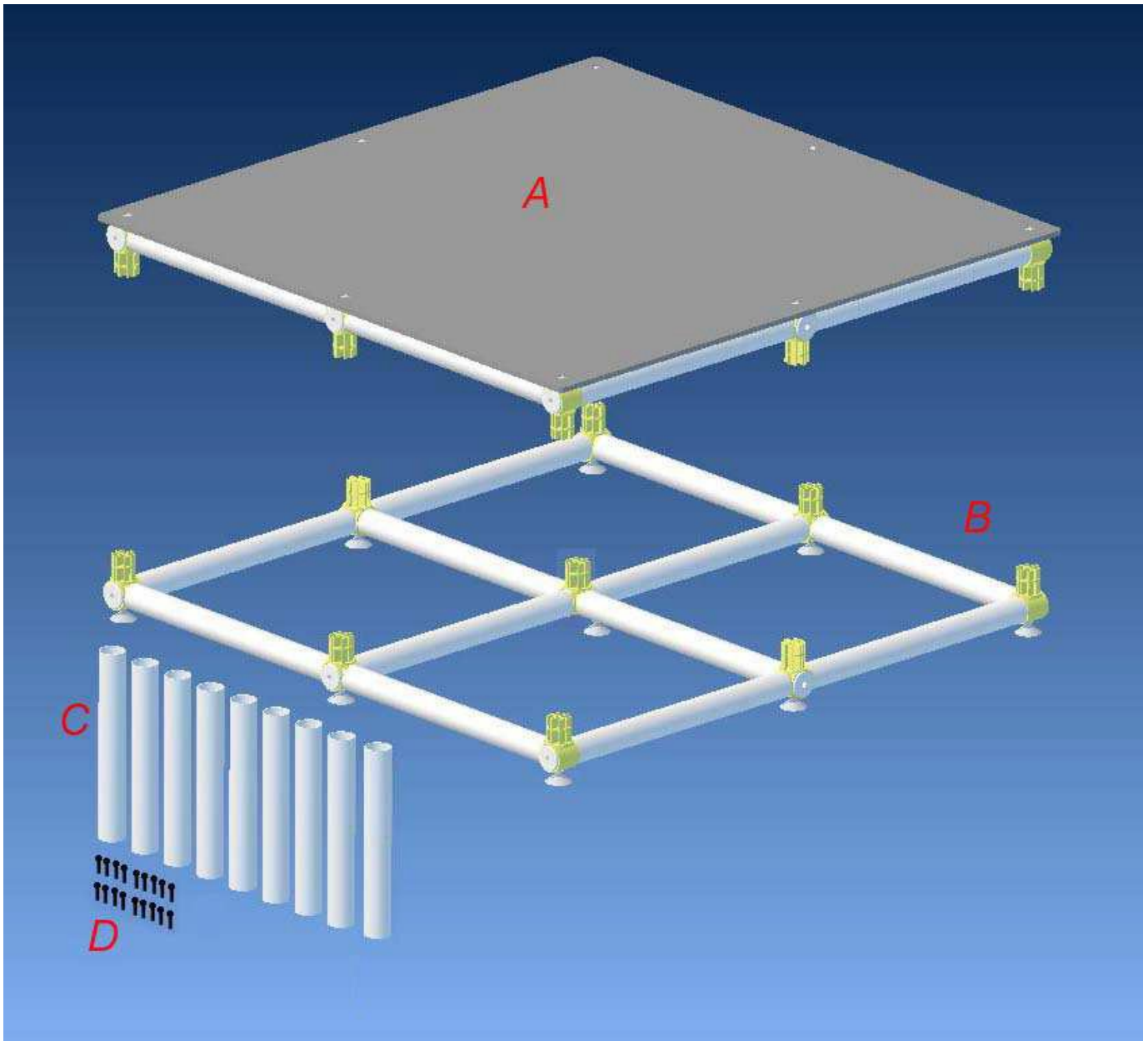


Plattformaufbau 1000 mm x 1000 mm, Höhe 200 mm x 600 mm

Elemente:

A: obere Plattform mit Platte

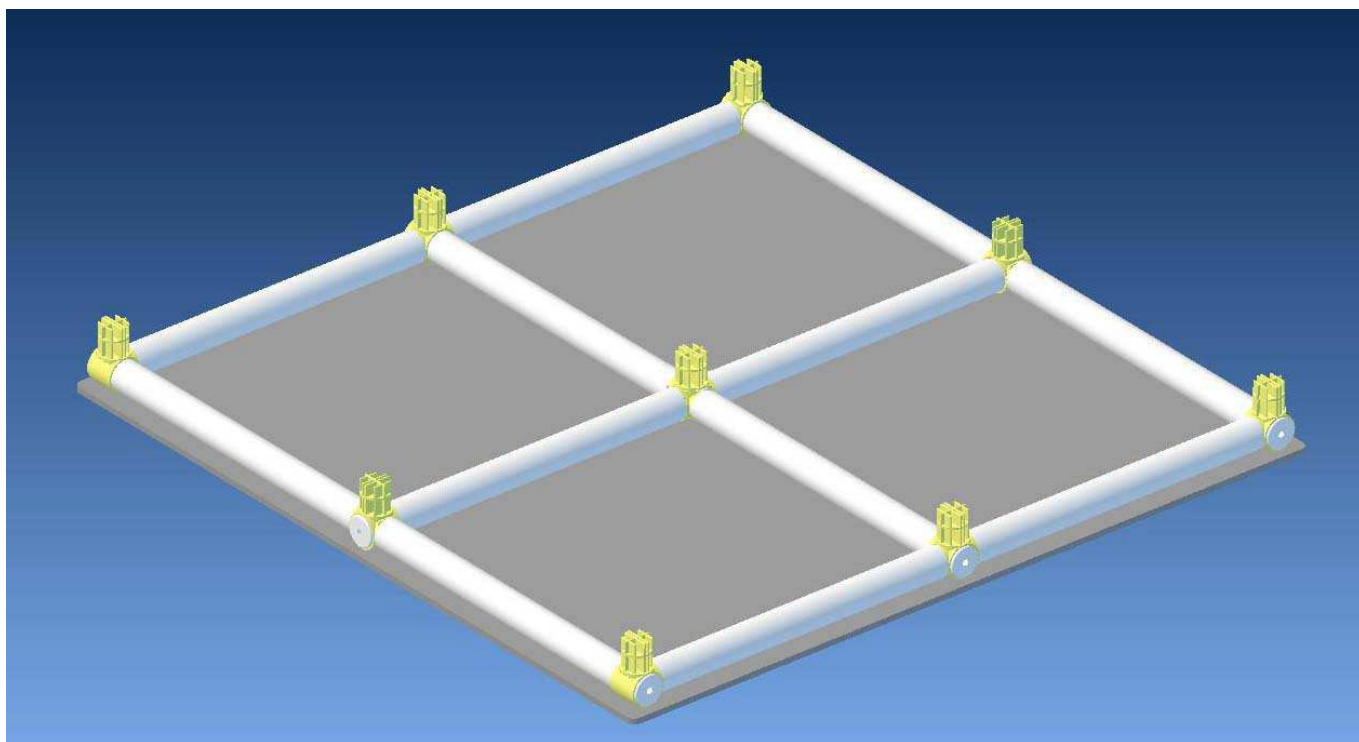
B: untere Struktur

C: 9 perforierte Rohre

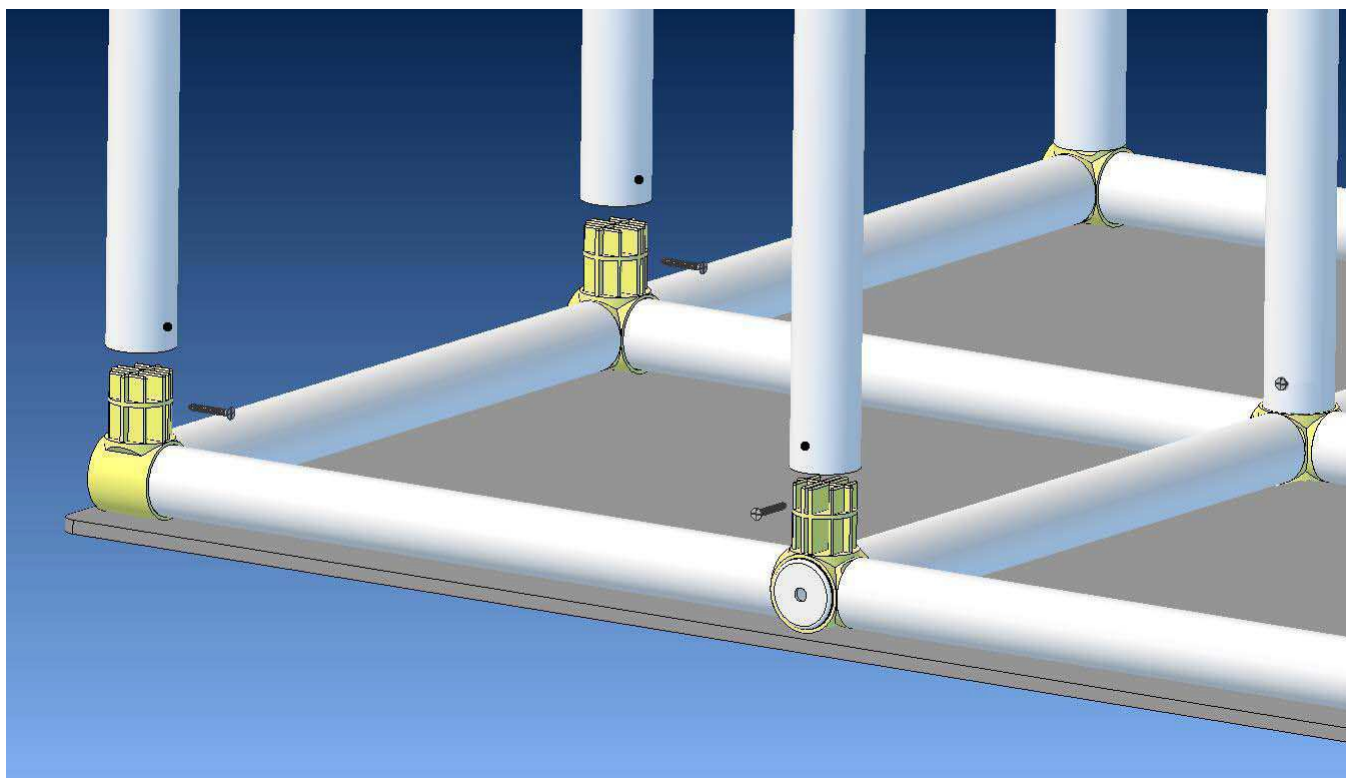
F: 18 Rohrbefestigungsschrauben

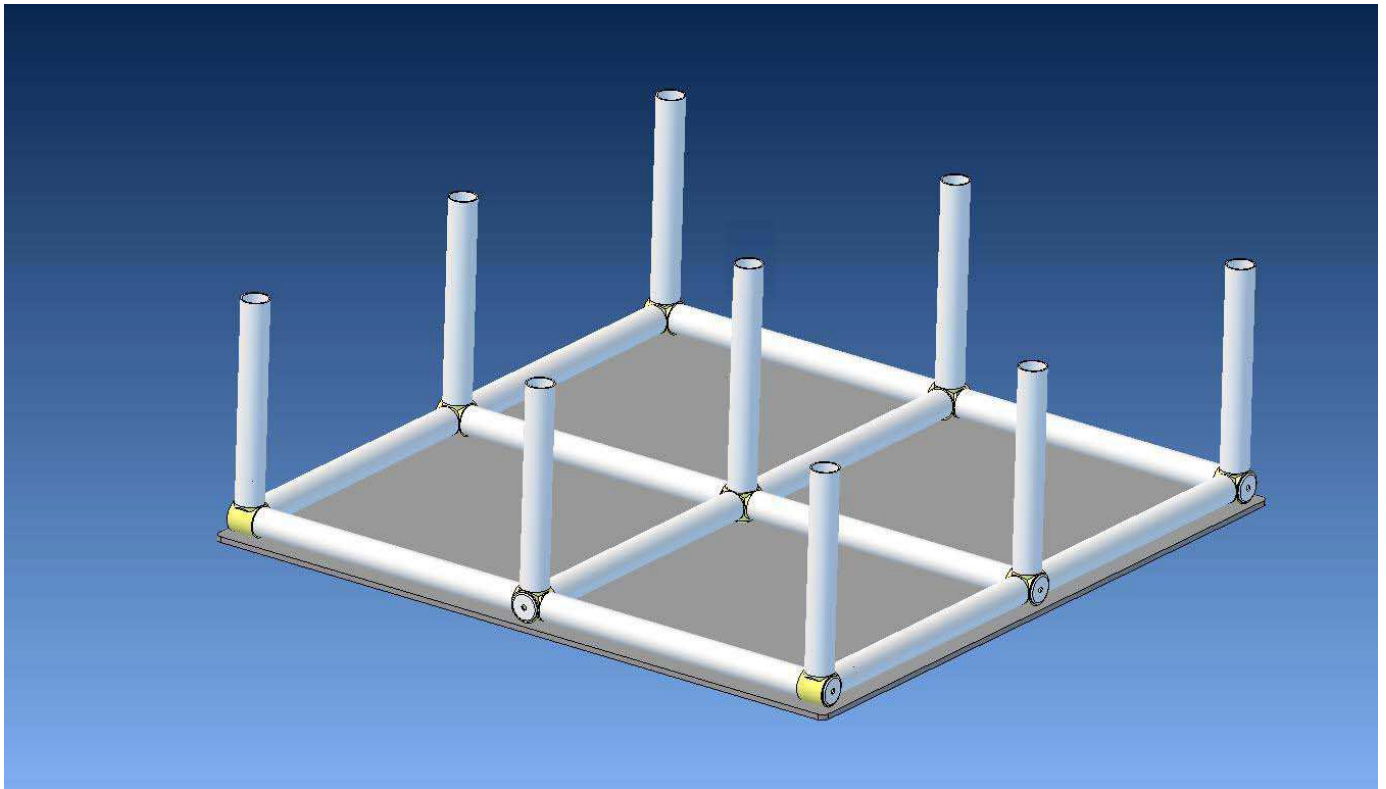
Schritt 1

Legen Sie die obere Plattform A wie in der Abbildung gezeigt auf den Boden.



Setzen Sie die 9 Rohre C, wie in der Abbildung gezeigt, ein. Achten Sie auf die Position der Löcher, da die Schrauben in die entsprechende Nut eingesetzt werden müssen. Zum Eindrehen von selbstschneidenden Zylinderschrauben, ist ein Schraubendreher mit Kreuzschlitz.

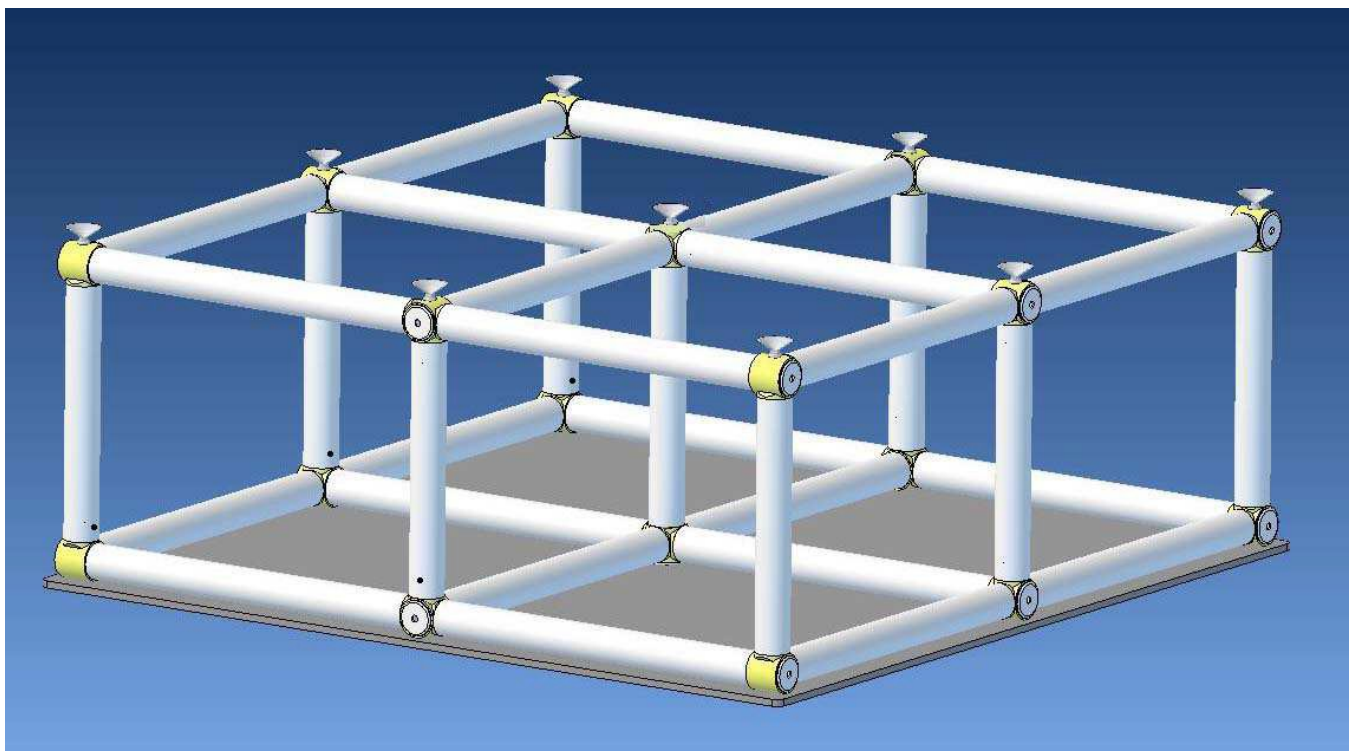


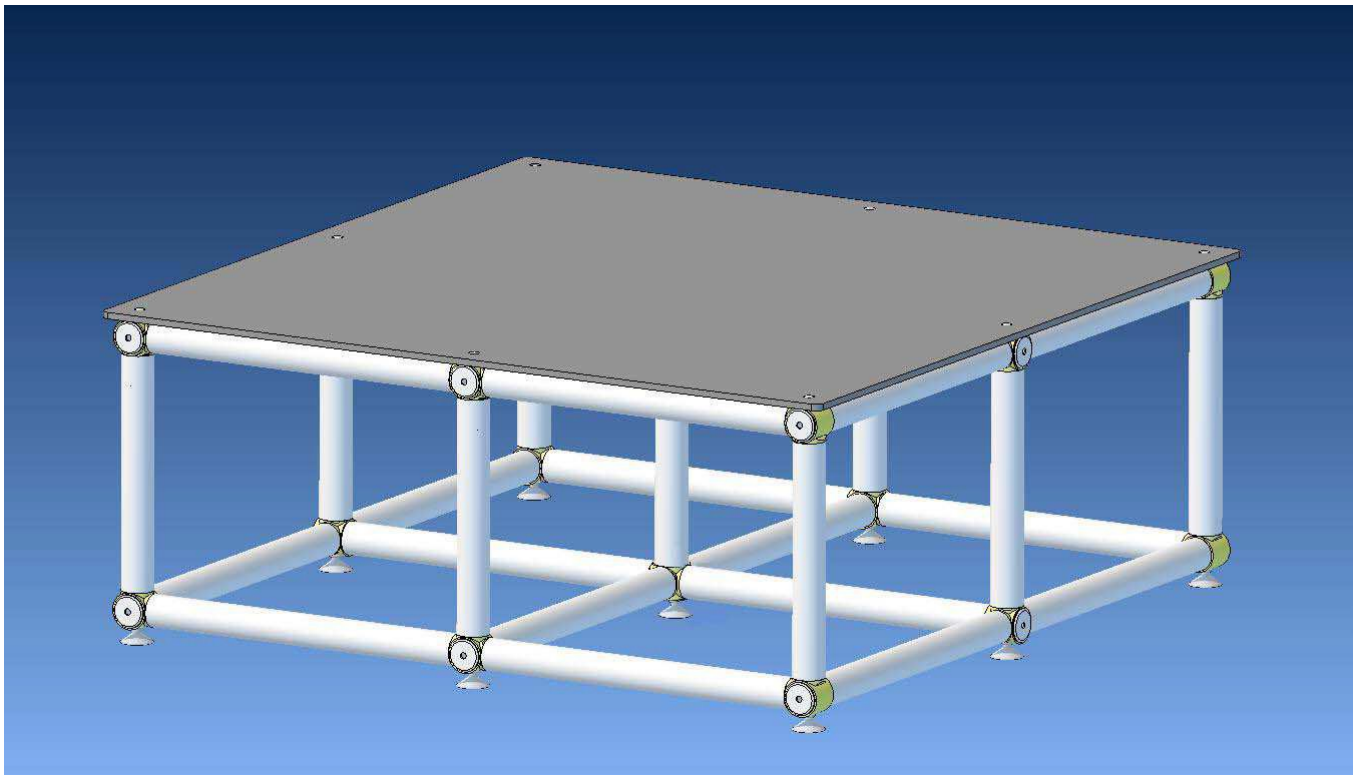


Schritt 2

Setzen Sie danach die untere Struktur in die bereits an der oberen Struktur montierten Rohre ein:

Die beiden Strukturen müssen genau wie in der Abbildung zusammengesetzt werden.
Setzen Sie die Schrauben ein, wie bereits in Schritt 1 beschrieben.





Die Plattform ist montiert und einsatzbereit

Wie wird die Plattform in den Pool eingesetzt?

Die Plattform ist mit einer Reihe von Löchern und Schlitzern versehen.

Durch diese kann die, in den Schläuchen angesammelte Luft beim Eintauchen ins Wasser, schnell entweichen.

1. Setzen Sie die Plattform ein, indem Sie die Saugnäpfe nach unten oder zur Seite halten.
(so wie es je nach Art des Pools am bequemsten ist)
2. Drücken Sie die Plattform nach unten, damit die Luft aus den Rohren entweichen kann.
3. Die Plattform neigt dazu, natürlich und schnell zu sinken.

Wie wird die Plattform aus dem Pool entfernt?

1. Heben Sie die Plattform so an, dass alle Saugnäpfe zuerst von der Unterseite gelöst werden.
2. Schieben Sie die Plattform nach oben und lehnen Sie sie an den Beckenrand, damit möglichst viel Wasser direkt ins Becken fließt.
3. Die Plattform ist jetzt in einem Zustand, indem sie auf das Pooldeck gebracht werden kann.