



Bison Billardtisch „Dolce Vita“

Bison Billard Table „Dolce Vita“

Aufbauanleitung/Assembly manual:
Art. 3536504 ff

Billard

Congratulations!

Wir hoffen Sie werden viel Spaß mit Ihrem neuen Billardtisch haben!

Bitte lesen Sie alle Sicherheits- und Installationshinweise sorgfältig durch, bevor Sie mit der Montage beginnen.

- 1) Ihr Tisch ist nur für den Einsatz im Innenbereich bestimmt.
Beschädigungen können auftreten, wenn der Tisch Wasser, Feuchtigkeit und hoher Luftfeuchtigkeit, Gefriertemperaturen, etc. ausgesetzt ist.
- 2) Aufgrund des Gewichts des Tisches wird empfohlen, dass zwei oder mehr Erwachsene die Montage durchführen.
- 3) Der Tisch darf nur für den vorgesehenen Zweck verwendet werden.
- 4) Beschädigte oder abgenutzte Teile können für den Spielteilnehmer gefährlich sein und die Integrität des Tisches beeinträchtigen. Der Tisch sollte erst verwendet werden, wenn beschädigte oder abgenutzte Komponenten durch passende Ersatzteile ersetzt wurden.
- 5) Unbefugte Reparaturen oder Änderungen am Design bzw. den Funktionen des Tisches können gefährlich sein und führen zum Erlöschen der Garantie.
- 6) Überprüfen Sie regelmäßig alle Schrauben, Bolzen usw., um sicherzustellen, dass sie einwandfrei funktionieren und sich nicht im Laufe der Zeit gelöst haben.
- 7) Bitte bewahren Sie Kleinteile außerhalb der Reichweite von Kindern und Tieren auf.
- 8) Seien Sie vorsichtig, dass mit dem Queue keine Spieler, Zuschauer oder Gegenstände in der Nähe gestoßen, verletzt oder beschädigt werden.

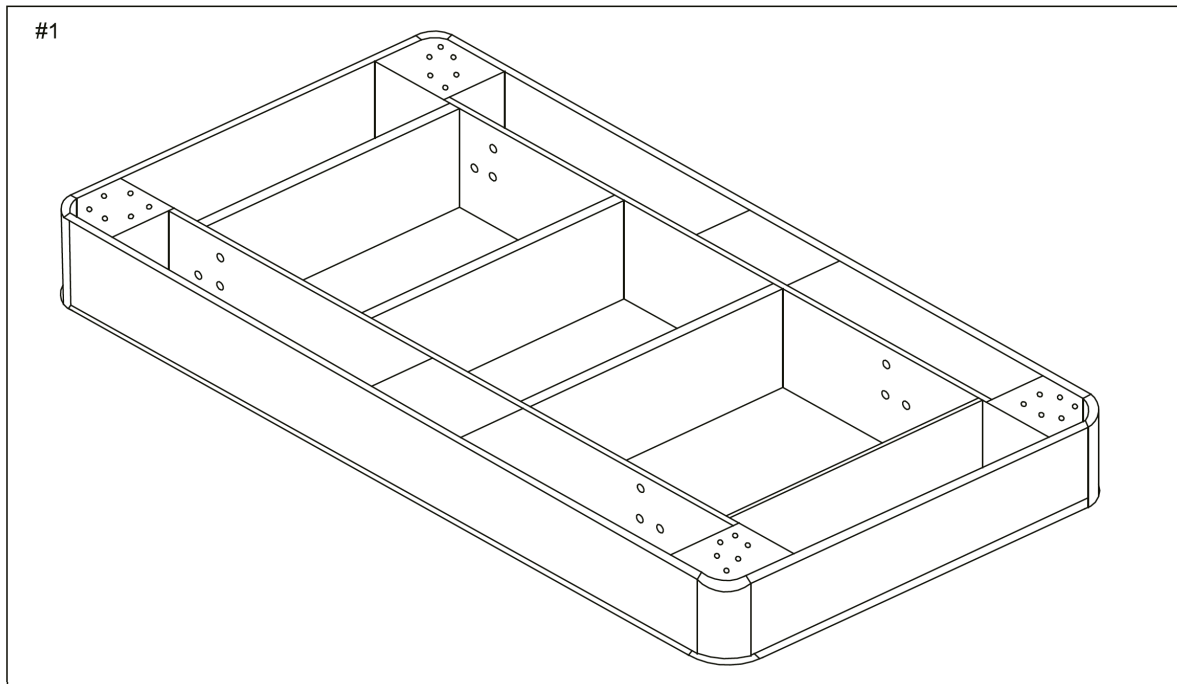
Congratulations!


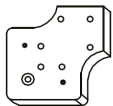
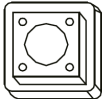
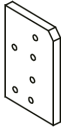
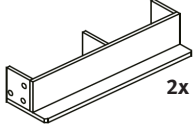
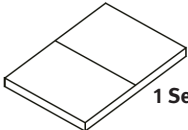




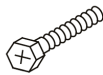
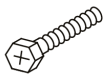
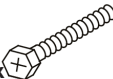
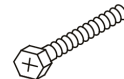


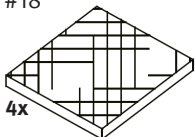

We hope that you receive many years of safe family fun with your new billard table.

** Please carefully read all safety and installation instructions prior to proceeding with the table assembly **

- 1) Your table is designed for use in a climate controlled indoor environment only. Damage can occur if the table is exposed to water, dampness, high humidity, freezing temperatures, etc.
- 2) Due to the weight of the table, it is recommended that two or more adults assist with the table assembly.
- 3) The table should be used for its intended purpose only.
- 4) Damaged or worn parts may be dangerous for game users and can compromise the table. They should be replaced with comparable spare parts.
- 5) Unauthorized repairs or altering the table's design/functions may be dangerous and will void your factory warranty.
- 6) Periodically check all screws, bolts, etc. to ensure that they are in good working order and have not loosened over time.
- 7) Please keep small parts out of the reach of young children and pets.
- 8) Use care when playing so players, spectators or objects nearby do not get poked, injured or damaged. Adult supervision is recommended when the table is being used by children.

Stückliste | Parts list



<p>#2</p>  <p>4x</p> <p>Beine Legs</p>	<p>#3</p>  <p>4x</p> <p>Brett 1 Decorative board 1</p>	<p>#4</p>  <p>4x</p> <p>Brett 2 Decorative board 2</p>	<p>#5</p>  <p>4x</p> <p>Verbindungsstück Connect wood</p>	<p>#6</p>  <p>2x</p> <p>Halterung Brackets</p>
<p>#7</p>  <p>1 Set</p> <p>Abdeckplatte Dining Table</p>	<p>#8</p>  <p>1x</p> <p>Schraubenschlüssel Wrench</p>	<p>#9</p>  <p>1x</p> <p>Schraubenschlüssel Wrench</p>	<p>#10</p>  <p>76x</p> <p>Unterlegscheibe 5/16" * 19mm Washers</p>	<p>#11</p>  <p>24x</p> <p>Mutter Nut</p>
<p>#12</p>  <p>16x</p> <p>Schraube 5/16" * 1-1/4" Bolts</p>	<p>#13</p>  <p>24x</p> <p>Schraube 5/16" * 1-3/4" Bolts</p>	<p>#14</p>  <p>12x</p> <p>Schraube 2-1/4" Balls</p>	<p>#15</p>  <p>16x</p> <p>Schraube F4*2 Screws</p>	<p>#16</p>  <p>4x</p> <p>Höhenverstellung Beine Leg Levelers</p>
<p>#17</p>  <p>8x</p> <p>Schraube F4*1-3/4" Screws</p>	<p>#18</p>  <p>4x</p> <p>Klappe Hatchway</p>	<p>#19</p>  <p>12x</p> <p>Federring 5/16" Spring Washers</p>		

D**Montageanleitung:**

Wir empfehlen den Aufbau von 2 Erwachsenen durchführen zu lassen.

- Der Tisch wird kopfüber montiert und dann auf seine Beine gedreht. Dies ist ein sehr schwerer Tisch und das Umdrehen erfordert mindestens vier Erwachsene.
- Wir empfehlen, einen Karton als Unterlage für einen sauberen Arbeitsbereich zu verwenden, um den Tisch zu schützen.

GB**ASSEMBLY INSTRUCTIONS:**

We recommend that two adults work together to assemble this table.

- The table will be assembled upside down and then turned over onto its legs. This is a very heavy table and turning it over will require at least four adults.
- We suggest that you use the bottom carton as clean flat work area to protect the table.

Abb. 1

Fig. 1

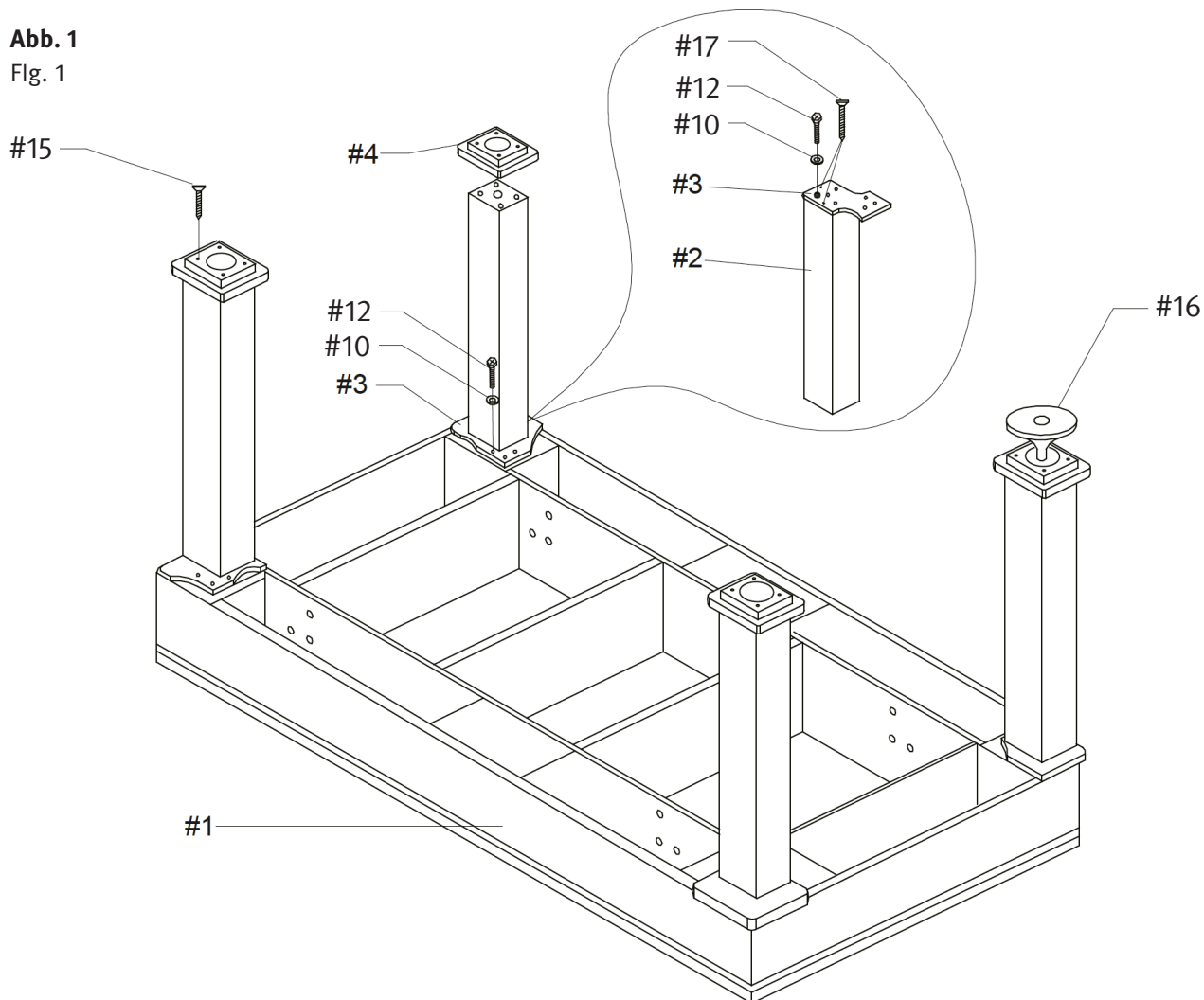
**Abb. 2**

Fig. 2

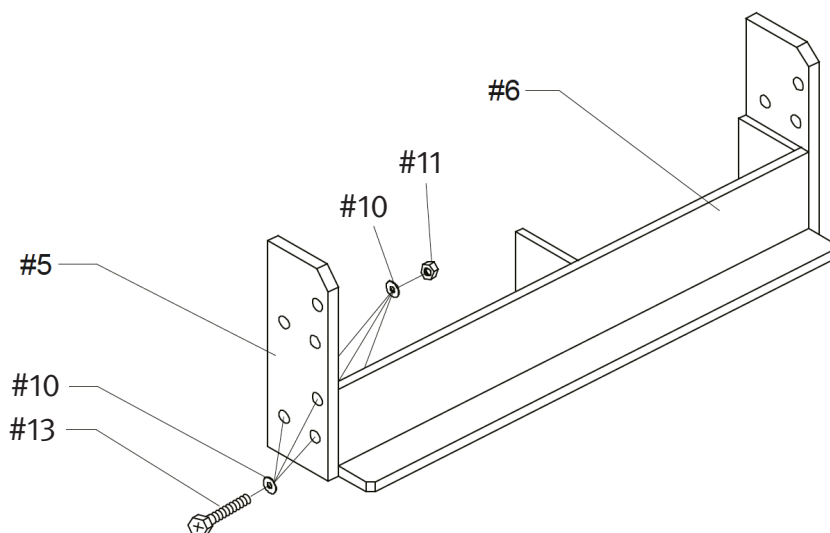


Abb. 3
Fig. 3

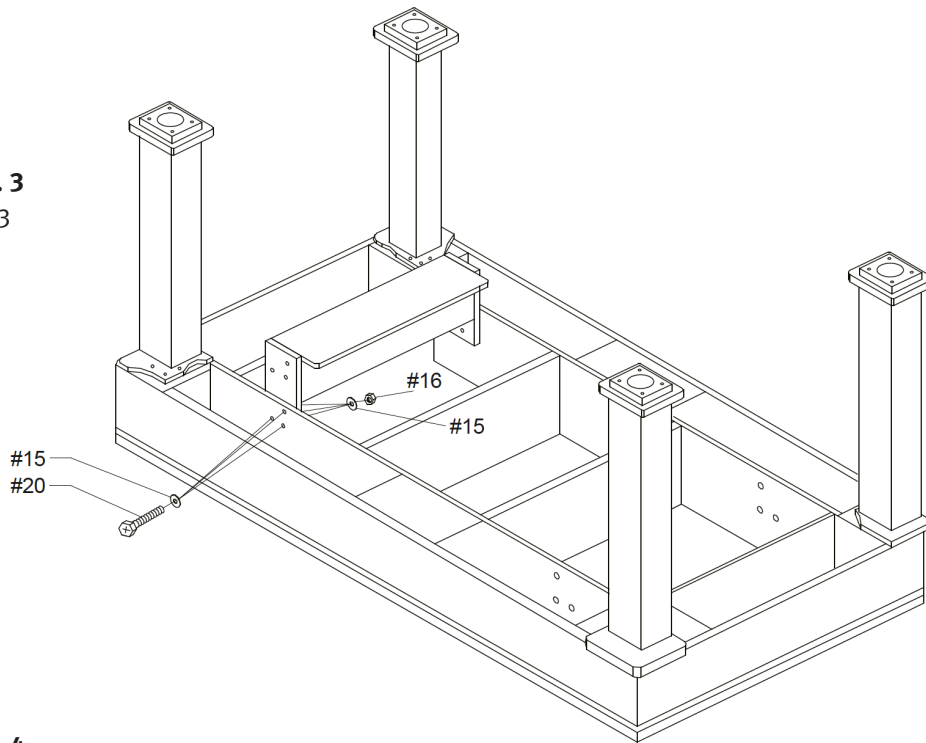
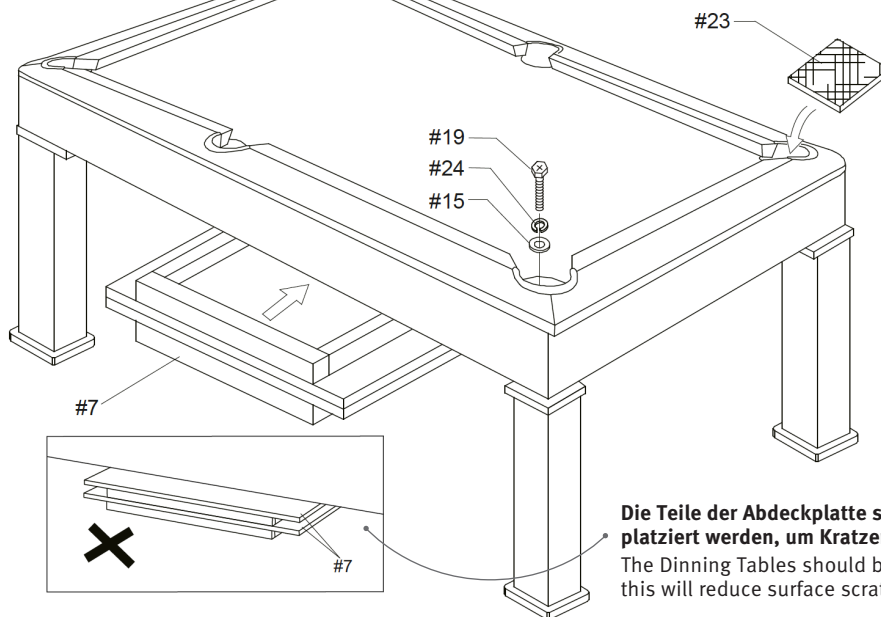


Abb. 4
Fig. 4



Die Teile der Abdeckplatte sollten mit den Oberflächen zueinander platziert werden, um Kratzer weitestgehend zu vermeiden.

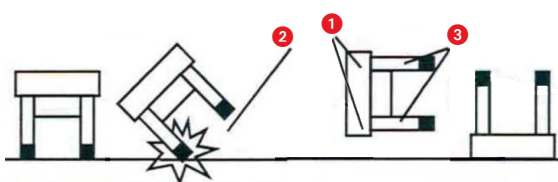
The Dining Tables should be placed face to face, this will reduce surface scratches as much as possible.

Vorsicht: Wir empfehlen den Tisch von 2 Erwachsenen wie in der Abbildung umzudrehen

1. Heben Sie den Tisch vorsichtig an
2. Drehen Sie den Tisch um.
3. Stellen Sie den Tisch mit allen vier Beinen gleichzeitig auf den Boden.

CAUTION: Two strong adults are recommended to turn the table over as shown.

1. Lift the table off the ground.
2. Turn the table over.
3. Place it on all four feet at the same time on the ground.



1. Umfassen des Tisches
2. Lehnen Sie den Tisch während des Drehens nicht auf den Beinen auf
3. Heben Sie den Tisch nicht an den Beinen hoch

1. Hold Table
2. Do not lean the table on its legs
3. Do not hold the legs

D

Tischpflege

Tischoberfläche

Decken Sie den Tisch stets ab. Entfernen Sie Staub auf dem Spielfeld mit einem Handstaubsauger oder einem sauberen, weichen Tuch. Setzen Sie sich nicht auf den Tisch, und benutzen Sie den Tisch nicht draußen.

Taschen

Heben Sie den Tisch NICHT an, indem Sie Ihre Hände unter die Taschen legen, und setzen und lehnen Sie sich nicht auf die Taschen und üben Sie keinen Druck auf die Taschen aus.

Beine

Überprüfen Sie ob die Beinschrauben fest sind. Wenn Sie den Tisch verschieben wollen, ziehen Sie ihn nicht über den Boden, sondern heben Sie ihn an.

Sicherheit

Bitte vergewissern Sie sich, dass alle Schrauben vor dem Gebrauch angezogen sind. Der Tisch darf nicht von außen gestoßen oder grob benutzt werden.

GB

Table maintenance

Table surface

Keep your table covered. If there is dust on the playfield or the aprons, use a vacuum or wipe with a clean, soft cloth to remove. Do not sit on the table and do not use the table outside.

Pockets

DO NOT lift the table by placing your hands under the pockets, and do not sit, lean or put pressure on the pockets.

Legs

Check that the leg bolts are tight. When moving the table, lift table off of its legs and place it down squarely on the legs, do not drag the table.

Method

Please make sure that all screws, bolts are tightened before using. The table can't be hit by external force or used rough.

Vielen Dank, dass Sie sich für ein Sportime Produkt entschieden haben.
Bei Fragen stehen wir Ihnen gerne zur Verfügung.

Sportime

c/o Sport-Thieme GmbH · Helmstedter Straße 40
38368 Grasleben, Germany · www.sportime.de

Spielregeln: 8 BALL

Gegenstand des Spiels:

8 Ball ist ein einfaches Spiel, das von Spielern aller Leistungsstufen gespielt wird. Es ist ein sogenanntes Schuss-Spiel, d.h. die Spieler müssen ihren beabsichtigten Schuss im Voraus ankündigen, damit es zählt. Bei 8 Ball spielt ein Spieler auf die „vollen“ Kugeln (Zahlen 1 bis 7), während der Gegner auf die „halben“ Kugeln spielt (Zahlen 9 bis 15). Der Spieler, der seine Kugeln zuerst versenkt hat, darf anschließend auf die Schwarze 8 spielen. Versenkt er diese korrekt, ist das Spiel gewonnen.

Der Anstoß

Die Kugeln werden wie in der Abbildung gezeigt aufgebaut. Ein Münzwurf bestimmt, welcher Spieler in die Pause geht. In den folgenden Spielen macht der Verlierer des vorherigen Spiels die Pause.

Die Kugel muss hinter der Kopflinie platziert werden und der Spieler muss entweder: (a) eine Kugel versenken oder (b) vier Kugeln in die Bande berühren lassen. Wenn der Spieler es nicht schafft, einen gültigen Anstoß zu machen, hat der Gegner die Möglichkeit, die Kugeln in dieser Position zu akzeptieren oder die Kugeln erneut aufzubauen und den Anstoß durchzuführen.

Wenn beim Anstoß Kugeln versenkt werden: Der Spieler bleibt am Tisch, der Tisch ist noch offen, d.h. die Wahl der vollen oder halben Kugeln ist noch nicht getroffen. Die Wahl der vollen oder halben Kugeln wird durch den ersten Spielzug nach dem Anstoß festgelegt.

Wenn die Schwarze 8 beim Anstoß versenkt wird: Der Spieler bleibt am Tisch mit der Option die 8 rauszunehmen und das Spiel fortzusetzen oder die Kugeln neu aufzubauen und zu starten.

Wenn der Spieler beim Anstoß die weiße Kugel versenkt: Wenn die weiße Anstoßkugel beim Anstoß versenkt wird, gilt: (a) alle versenkten Kugeln bleiben versenkt, mit Ausnahme der 8er Kugel, die rausgenommen wird oder (b) der Tisch ist offen oder (c) der gegnerische Spieler hat die weiße Anstoßkugel und kann sie irgendwo hinter der Kopflinie platzieren und jede Kugel spielen, die nicht hinter der Kopflinie ist.

Das Spiel

Nach dem Anstoß, unabhängig davon, ob beim Anstoß Kugeln versenkt wurden, ist der Tisch offen. Die Wahl der vollen oder halben Kugeln wird durch die nächste versenkte Kugel festgelegt.

Im Laufe des Spiels muss ein Spieler jeden Zug im Voraus mitteilen, indem er die Angaben macht, welche Kugel in welcher Tasche versenkt wird. Es ist nicht notwendig, dass Sie weitere Details bekannt geben. Eine fehlerhafte Ausführung führt zum Verlust der Runde. Wenn der Stoß wie beschrieben ausgeführt wird, dann bleiben alle versenkten Kugeln versenkt. Wenn jedoch der beschriebene Stoß nicht ausgeführt wird und andere Kugeln werden versenkt, dann werden die Kugel(n) des Spielers, die versenkt wurden, rausgenommen und jede gegnerische Kugel würde versenkt bleiben.

Um einen korrekten Stoß auszuführen, muss mit dem ersten Stoß eine Kugel der Gruppe (volle und halbe) getroffen werden und die Kugel muss eingelocht werden oder eine der Kugeln muss mit der Bande in Kontakt kommen. Hinweis: Es ist erlaubt, mit der weißen Anstoßkugel die Bande anzuspielen, bevor die Zielkugel getroffen wird. Ein Spieler, der eine Kugel korrekt versenkt, spielt weiter, bis er eine Kugel nicht versenkt oder ein Foul begeht.

Sobald die Kugelgruppe eines Spielers (volle oder halbe) eingelocht ist, kann der Spieler die Schwarze 8 spielen. Kugel oder eine beliebige Objektkugel muss mit einer Schiene in Berührung kommen. (Hinweis: Es ist legal für die

Schütze, um die Weiße von einer Reling zu ziehen, bevor er den Objektball trifft.)

Ein Spieler, der einen Ball legal versenkt, spielt weiter, bis er einen Ball verpasst oder begeht.

Widerwärtig. Sobald die Ballgruppe eines Spielers (Streifen oder Solids) eingesteckt ist, kann der Spieler die 8 spielen. Auch hier muss der Spieler die vorgesehene Tasche deutlich angeben, auch wenn es offensichtlich erscheint. Ein Spieler, der seine gesamte Kugelgruppe und die 8 korrekt versenkt hat, ist der Gewinner.

Fouls:

1. Fehler, einen korrekten Schuss wie oben definiert auszuführen.
2. Fehlstoß (Schuss der weißen Anstoßkugel in eine Tasche oder vom Tisch)
3. Bewegen oder Berühren eines Balles mit anderen Mitteln als dem zulässigen Spiel.
4. Ein absichtlicher Sprungstoß über eine andere Kugel, indem man den Queue unter die weiße Kugel steckt. Ein Sprungstoß, der ausgeführt wird, indem man die weiße Kugel über der Mitte trifft, ist erlaubt.
5. Die 8 zuerst in einem Kombinationsstoß verwenden, wenn der Tisch nicht offen ist.

Foul Strafe:

Der gegnerische Spieler erhält „Anstoßkugel in Hand“. Dies bedeutet, dass der Spieler die Möglichkeit hat, die Anstoßkugel an beliebiger Stelle auf dem Tisch (muss nicht hinter der Kopflinie liegen, außer bei dem ersten Anstoß) platzieren kann.

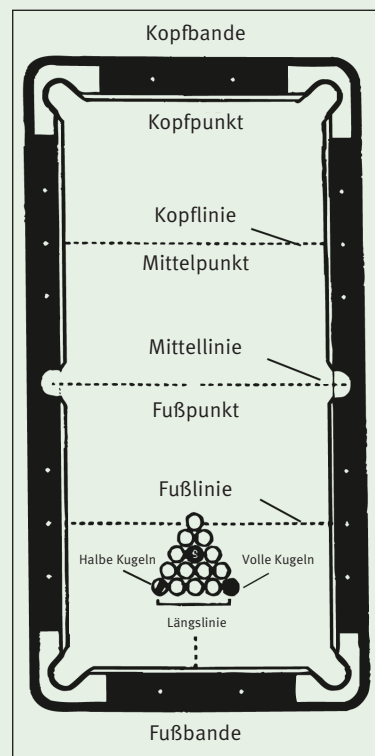
Herausnehmen von Kugeln:

Wann immer eine Kugel herausgenommen werden muss, muss diese an der langen Linie so nah wie möglich am Fußpunkt herausgenommen werden.

Verlieren des Spiels:

Ein Spieler, der eine der folgenden Fehler begeht, verliert das Spiel:

1. Foulspiel durch das Einlochen der 8er Kugel.
2. Versenken der 8er Kugel mit dem gleichen Stoß wie die letzte Kugel der Kugelgruppe.
3. Die weiße Kugel einlochen, wenn die 8 die Zielkugel ist.
4. Herunterspringen der 8er Kugel vom Tisch.
5. Einlochen der 8er Kugel in ein anderes als das vorgesehene Loch.
6. Einlochen der 8er Kugel wenn sie nicht die Zielkugel ist (außer beim Anstoß).



Spielregeln: 9 BALL

Gegenstand des Spiels:

Neun-Ball ist ein beliebtes Spiel, das von Spielern aller Leistungsstufen gespielt wird. Bei 9 Ball muss der Spieler zuerst mit der am niedrigsten nummerierten Kugel in Kontakt kommen. Der Spieler, der die 9 versenkt, ist der Gewinner.

Der Anstoß:

Die Kugeln mit den Nummern 1 bis 9 sind in einer „Diamantform“ aufgebaut, wobei die 1er Kugel an der Oberseite des Diamanten liegt und auf dem Fußpunkt die 9er Kugel in der Mitte. Siehe Abbildung. Die weiße Kugel muss hinter der Kopflinie liegen und der Spieler muss zuerst Kontakt mit der 1er Kugel haben und dann entweder: (a) eine Kugel versenken oder (b) vier Kugeln die Banden berühren lassen. Wenn der Spieler keinen rechtmäßigen Spielzug vollbringt, hat der Gegner die Möglichkeit, die Kugeln in dieser Position zu akzeptieren oder neu aufzubauen und anzustoßen.

Wenn die weiße Kugel beim Anstoß versenkt wird, muss der reinkommende Spieler keinen „Push Out“ spielen, sondern kann auch die weiße Kugel irgendwo auf dem Tisch platzieren („Kugel in Hand“).

Das Spiel:

Nach dem Anstoß kann der nächste Stoß als „Push Out“ gespielt werden oder, wenn der Spieler eine oder mehrere Kugeln versenkt, fährt er fort, bis er verfehlt, foult oder das Spiel gewinnt. Sobald ein Spieler verfehlt oder foult, beginnt der Gegner zu spielen, bis er verfehlt, und beging ein Foul oder gewann. Das Spiel endet, wenn die 9er Kugel rechtmäßig eingelocht wird.

Push Out:

Der Spieler kann unmittelbar nach dem rechtmäßigen Anstoß ein „Push Out“ spielen, um die Anstoßkugel in eine bessere Position zu bringen.

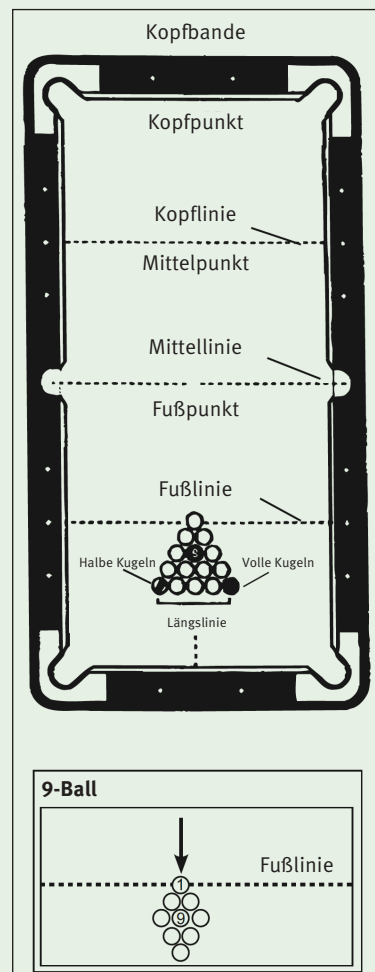
Beim Push Out muss die Kugel keinen Kontakt zu einer anderen Kugel oder Bande haben und es gilt nicht als Foul, es sei denn, es gelten andere Regeln. Der Spieler muss vor dem Stoß die Absicht ankündigen, einen Push Out zu spielen oder es wird ein normales Spiel angenommen. Jede Kugel, die bei einem Push Out eingelocht wird, zählt nicht und bleibt eingelocht (außer die 9er Kugel). Nach einem Push Out muss der eingehende Spieler: a) von dieser Position aus stoßen oder b) kann den Stoß zurück zum anderen Spieler geben.

FOULS:

1. Fehler, einen legalen Schuss wie oben definiert auszuführen.
2. Versäumnis, den ersten Kontakt mit der am wenigsten nummerierten Kugel auf dem Tisch herzustellen.
3. Fehlstoß (Schuss der weißen Kugel in eine Tasche oder vom Tisch)
4. Bewegen oder Berühren einer Kugel mit anderen Mitteln als dem zulässigen Spiel.
5. Wenn die Zielkugel nicht eingelocht wird, Fehler beim Anspielen der Bande, nachdem die Anstoßkugel schon Kontakt mit der Zielkugel hatte.
6. Ein absichtlicher Sprungstoß über eine andere Kugel, indem man den Queue unter die weiße Kugel steckt. Ein Sprungstoß, der ausgeführt wird, indem man die weiße Kugel über der Mitte trifft, ist erlaubt.
7. Schlagen einer beliebigen Kugel vom Tisch. Die Kugeln werden nicht rausgenommen (außer der 9er Kugel).

Foul Strafe:

Der gegnerische Spieler erhält „Anstoßkugel in Hand“. Dies bedeutet, dass der Spieler die Möglichkeit hat, die Anstoßkugel an beliebiger Stelle auf dem Tisch zu platzieren. Eingelochte Kugeln beim Foul werden nicht wieder rausgenommen (außer die 9er Kugel). Jeder Spieler, der ein Foul 3x hintereinander begeht bei drei aufeinander folgenden Stößen, ohne einen rechtmäßigen Stoß zwischendurch zu machen, verliert das Spiel.



RULES OF PLAY: 8 BALL

OBJECT OF THE GAME:

8 Ball is a simple game enjoyed by players of all skill levels. It is a Called Shot Game, meaning that players must announce their intended shot in advance in order for it to count. In 8 Ball, one player shoots at solid balls (numbers 1 through 7), while the opponent shoots at striped balls (numbers 9 through 15). The player who pockets his or her ball group first and then sinks the 8 ball is the winner.

THE BREAK:

The balls are racked as shown in the illustration. A flip of a coin determines which player gets to break. In subsequent games, the loser of the previous game gets to break. The cue ball must be placed behind the head string and the shooter must either : (a) pocket a ball, or (b) drive four balls to the rails. If the shooter fails to make a legal break, the opponent has the option of accepting the balls in this position or re-racking the balls and shooting the opening break again.

If any balls are pocketed on the break: the shooter stays on the table, however the table is still Open, meaning that the choice of the stripes or solids is not yet determined. The choice of stripes or solids is determined by the first called shot made after the break.

If the 8 ball is pocketed on the break: the shooter stays on the table with the option of spotting the 8 ball and continuing play, or re-racking the balls and breaking again.

If the shooter scratches on the break: if the cue ball is pocketed on the break : (a) all balls pocketed remain pocketed, except the 8 ball which is spotted, (b) the table is open, (c) the opposing player has the cue ball in hand and may place it anywhere behind the head string and shoot at any ball that is not behind the head string.

PLAYING THE GAME:

After the break, regardless of whether any balls were pocketed on the break, the table is Open, with the choice of stripes or solids determined by the next legally pocketed ball.

In the course of play, a shooter must call each shot in advance, by indicating the ball to be made and the pocket into which it will be made. It is not necessary to indicate details such as cushions, banks, caroms, etc. Failure to make the shot as called results in a loss of turn. If the shot is made as called, then any other balls pocketed remain pocketed. However, if the called shot is not made and any other balls are pocketed, then the shooter's ball(s) that were pocketed would be spotted and any of the opponent's balls would remain pocketed.

In order to execute a Legal Shot, the first ball hit must be one of the balls in the shooter's group (stripes or solids) and the object ball must be pocketed or the cue ball or any object ball must come into contact with a rail. (Note: It is legal for the shooter to bank the cue ball off a rail before hitting the object ball.)

A player who legally pockets a ball continues play until missing or committing an Foul. Once a player's ball group (stripes or solids) is pocketed, the player may play the 8 ball. Again, the player must clearly indicate the intended pocket, even if it appears obvious. A player who legally pockets all of his ball group and the 8 ball is the winner.

FOULS:

1. Failure to execute a legal shot as defined above.
2. A scratch shot (shooting the cue ball into a pocket or off the table)
3. Moving or touching any ball by means other than legal play.
4. Shooting an intentional jump shot over another ball by scooping the cue stick under the cue ball. A jump shot executed by striking the cue ball above center is legal.
5. Using the 8 ball first in a combination shot when the table is not open.

FOUL PENALTY:

Opposing player gets "cue ball in hand". This means that the player can place the cue ball anywhere on the table (does not have to be behind the head string except on the opening break).

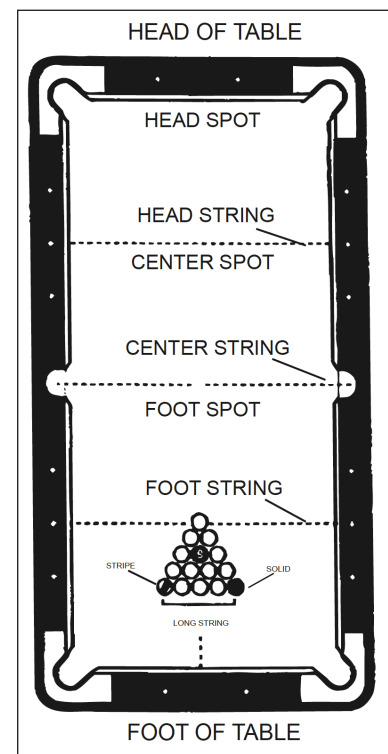
SPOTTING BALLS:

Whenever an object is to be spotted, the object ball is spotted on the long string as close to the foot spot as possible.

LOSS OF GAME:

A player committing any of the following infractions loses the game:

1. Fouls when pocketing the 8 ball.
2. Pockets the 8 ball on the same stroke as the last of his group of balls.
3. Scratches when the 8 ball is his legal object ball.
4. Jumps the 8 ball off the table at any time.
5. Pockets the 8 ball in a pocket other than the one designated.
6. Pockets the 8 ball when it is not the legal object ball (except on the break).



RULES OF PLAY: 9 BALL

OBJECT OF THE GAME:

Nine-Ball is a popular game enjoyed by players of all skill levels. In 9 Ball, the shooter must make contact with the lowest numbered ball first. The player who sinks the 9 ball is the winner.

THE BREAK:

Balls numbered 1 through 9 are racked in a “diamond” shape with the 1 Ball at the top of the diamond and on the foot spot and the 9 Ball in the center. See the illustration.

The cue ball must be placed behind the head string and the shooter must make contact with the 1 Ball first and either: (a) pockets a ball, or (b) drives four balls to the rails. If the shooter fails to make a legal break, the opponent has the option of accepting the balls in this position or re-racking the balls and shooting the opening break again. If the cue ball is scratched on the break, the incoming player may not play a “Push Out” (see PUSH OUT), but places the “cue ball in hand” anywhere on the table.

PLAYING THE GAME:

After the break, the next shot may be played as a “Push Out”, or, if the breaker pockets one or more balls, he continues to shoot until he misses, fouls, or wins the game. Once a player misses or fouls, the opponent begins to shoot until missing, committing a foul, or winning. The game ends when the 9 Ball is pocketed on a legal shot.

PUSH OUT:

The player shooting immediately following a legal break may play a Push Out in an attempt to move the cue ball into a better position. In a Push Out, a ball does not have to make contact with any ball or rail and is not considered a foul unless other foul rules apply. The player must announce the intention of playing a Push Out before the shot, or it is considered normal play. Any ball pocketed on a Push Out does not count and remains pocketed (except the 9 Ball). Following a Push Out, the incoming player: a) must shoot from that position or b) may pass the shot back to the other player.

FOULS:

1. Failure to execute a legal shot as defined above.
2. Failure to make first contact with the lowest numbered ball on the table.
3. A scratch shot (shooting the cue ball into a pocket or off the table)
4. Moving or touching any ball by means other than legal play.
5. When the object ball is not pocketed, failure to drive the any ball to a rail after the cue ball has made contact with the object ball.
6. Shooting an intentional jump shot over another ball by scooping the cue stick under the cue ball. A jump shot executed by striking the cue ball above center is legal.
7. Driving any ball off of the table. The object balls are not re-spotted (except the 9 Ball).

FOUL PENALTY:

Opposing player gets “cue ball in hand”. This means that the player can place the cue ball anywhere on the table. Balls pocketed on the foul are NOT re-spotted (except the 9 Ball). Any player that commits a foul three consecutive times on three successive shots without making a legal shot in between loses the game.

