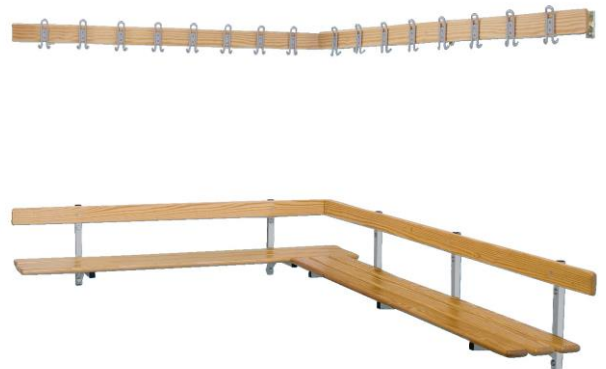


Sport-Thieme® Umkleidebank

Vielen Dank, dass Sie sich für ein Sport-Thieme Produkt entschieden haben!

Damit Sie viel Freude an diesem Produkt haben und die Sicherheit gewährleistet ist, sollten Sie diese Anleitung vor dem Gebrauch zunächst vollständig durchlesen.

Bewahren Sie die Anleitung gut auf. Für Fragen und Wünsche stehen wir Ihnen gerne zur Verfügung.



Die maßgefertigten Umkleidebänke von Sport-Thieme mit Untergestellen aus stabilen Metallkonstruktionen und Leisten aus Nadelholz erfüllen höchste Qualitätsanforderungen nach DIN 7917, überzeugen durch stabilen Stand und sehr guten Sitzkomfort und bieten Sportlern ausreichend Platz.

SPORT-THIEME®
Schulsport · Vereinssport · Fitness · Therapie

Wir sind Ihr Team!

Sport-Thieme GmbH · 38367 Grasleben · www.sport-thieme.de
Tel. 053 57-18181 · Fax 053 57-18190 · info@sport-thieme.de

Montage

Umkleidebank „Form A“ ohne Schuhrost (Art.-Nr. 131 3749) / mit Schuhrost (Art.-Nr. 131 3752)



Abb. 1: Umkleidebank „Form A“ ohne bzw. mit Schuhrost

Die Umkleidebank „Form A“ wird ohne Schuhrost oder mit Schuhrost bereits fertig montiert geliefert.

Sie ist in jeder beliebigen Länge von 0,80 – 2,40 m lieferbar.

Die Ausführung entspricht der DIN 7917.

Durch die Schraubfüße lassen sich Unebenheiten des Bodens ausgleichen.

Optional kann zu der Umkleidebank „Form A“ eine Hakenleiste mit Abstandhalter (Art.-Nr. 131 5602 & 131 5615) bestellt werden.

Umkleidebank „Form B“ ohne Schuhrost (Art.-Nr. 131 3778) / mit Schuhrost (Art.-Nr. 131 3765)

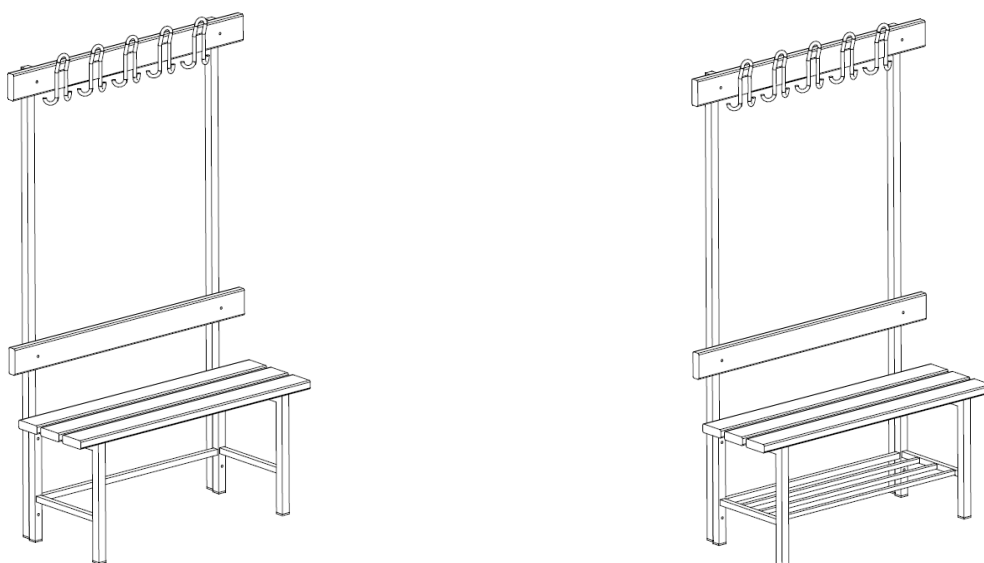


Abb. 2: Umkleidebank „Form B“ ohne bzw. mit Schuhrost

Überprüfen Sie die Lieferung zunächst auf Vollständigkeit. Die Anzahl der Teile richtet sich nach der Liefermenge:

- ① Sitzbank
- ② Rückenlehne
- ③ Hakenleiste
- ④ Stütze
- ⑤ Sechskantschraube DIN 931 – M8 x 70
- ⑥ Sicherungsmutter DIN 985 – M8 mit passenden Abdeckkappen
- ⑦ Senkkopfschraube DIN 7991 – M8 x 70

Die Umkleidebank „Form B“ ohne Schuhrost oder mit Schuhrost besteht aus einer bereits montierten Sitzbank ①, einer Rückenlehne ②, einer Hakenleiste ③ und mindestens zwei Stützen ④ (längenabhängig).

Verschrauben Sie die ersten drei genannten Komponenten wie nachfolgend beschrieben an den Stützen ④.

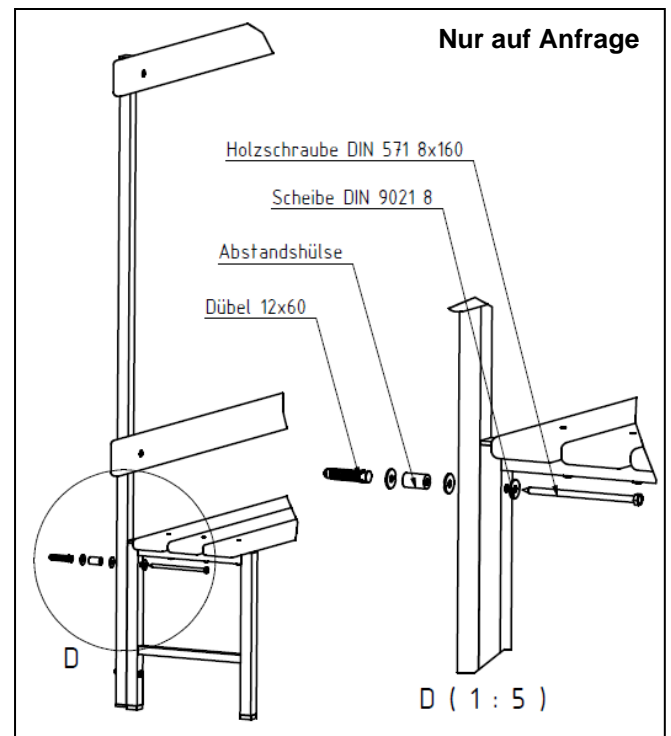
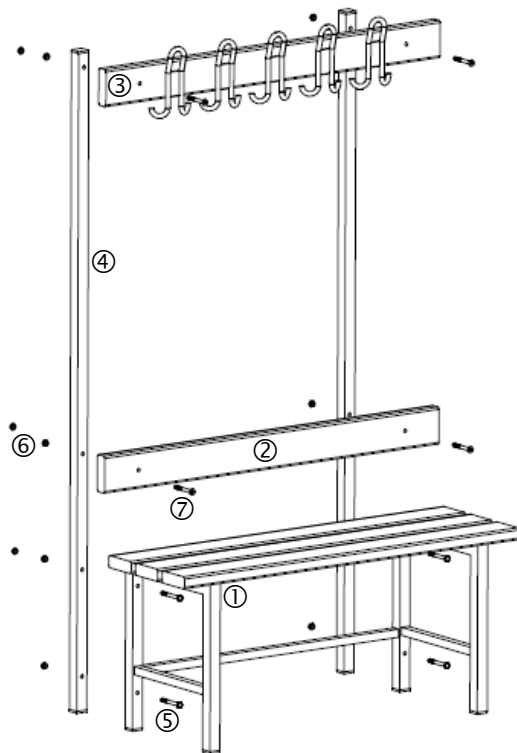


Abb. 3: Montage der Umkleidebank „Form B“

Verschrauben Sie zuerst die Stütze ④ mit den Beinen der Sitzbank ① mittels der Sechskantschrauben M8 x 70 ⑤ und der Sicherungsmuttern ⑥.

Befestigen Sie anschließend die Rückenlehne ② und die Hakenleiste ③ an den vorgesehenen Bohrungen an der Stütze ④ mit den Senkkopfschrauben M8 x 70 ⑦ und der Sicherungsmuttern ⑥.

Stecken Sie zum Abschluss die Abdeckkappen auf die Muttern ⑥ an der Rückseite.
Durch die Schraubfüße lassen sich Unebenheiten des Bodens ausgleichen.

Hinweis: Auf Anfrage sind auch Wandbefestigungsmaterial sowie Fußbodenbefestigungen erhältlich.

Umkleidebank „Form C“ ohne Schuhrost (Art.-Nr. 131 3794) / mit Schuhrost (Art.-Nr. 131 3781)

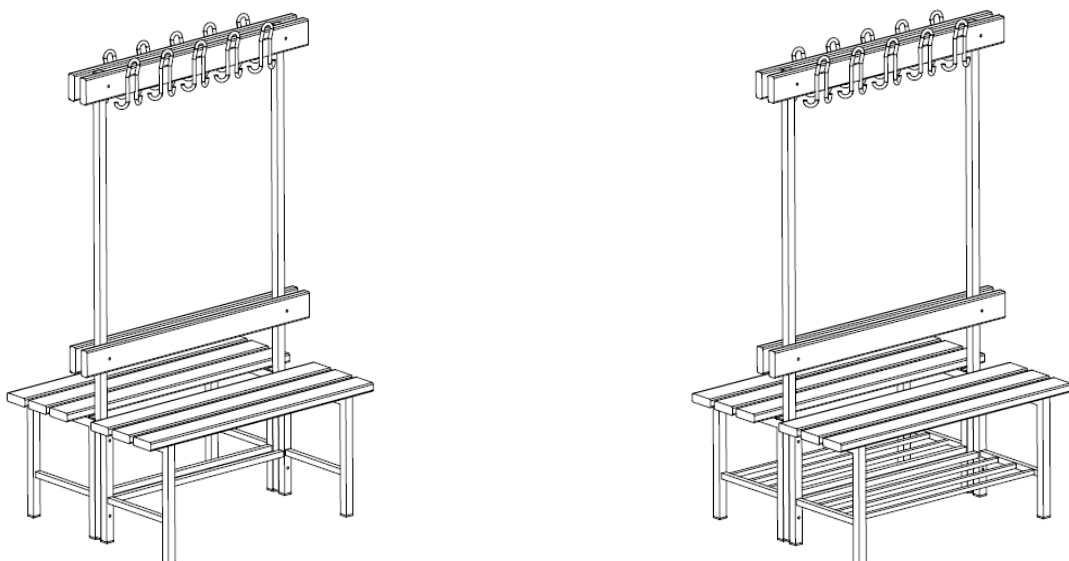


Abb. 4: Umkleidebank „Form C“ ohne bzw. mit Schuhrost

Überprüfen Sie die Lieferung zunächst auf Vollständigkeit. Die Anzahl der Teile richtet sich nach der Liefermenge:

- ① Sitzbank
- ② Rückenlehne
- ③ Hakenleiste
- ④ Stütze
- ⑤ Sechskantschraube DIN 931 – M8 x 100
- ⑥ Sicherungsmutter DIN 982 – M8
- ⑦ Senkkopfschraube DIN 7991 – M8 x 75
- ⑧ Hülsenmutter – M8

Die Umkleidebank „Form C“ ohne Schuhrost oder mit Schuhrost besteht aus zwei bereits montierten Sitzbänken ①, zwei Rückenlehnen ②, zwei Hakenleisten ③ und mindestens zwei Stützen ④ (längenabhängig). Verschrauben Sie die Komponenten wie nachfolgend beschrieben.

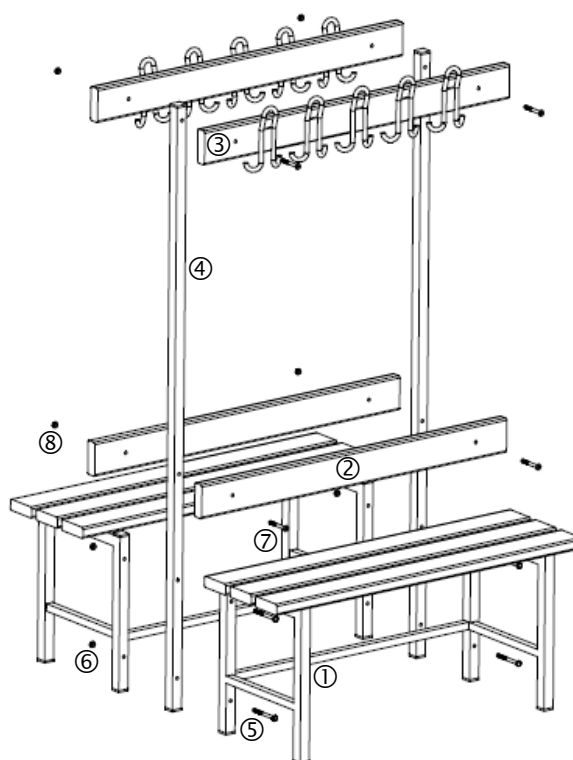


Abb. 5: Montage der Umkleidebank „Form C“

Befestigen Sie als erstes die Sitzbänke ① von beiden Seiten mit den Sechskantschrauben M8 x 100 ⑤ und den Sicherungsmuttern ⑥ an den vorgegebenen Bohrungen der Stützen ④.
Anschließend montieren Sie die beiden Rückenlehnen ② und Hakenleisten ③ mit der Senkkopfschraube M8 x 75 ⑦ auf der einen Seite und den Hülsenmuttern ⑧ auf der anderen Seite an der Stütze ④.
Durch die Schraubfüße können Unebenheiten des Bodens ausgeglichen werden.

Umkleidebank „Form E“ (Art.-Nr. 131 3736)

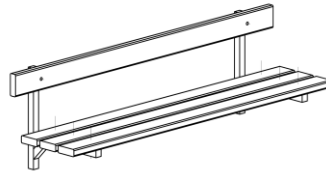


Abb. 6: Umkleidebank „Form E“

Überprüfen Sie die Lieferung zunächst auf Vollständigkeit. Die Anzahl der Teile richtet sich nach der Liefermenge:

- ① Wandkonsole (Anzahl abhängig von der Lieferlänge)
- ② 3 Sitzleisten je Bank
- ③ Rückenlehne
- ④ Sechskant-Holzschraube DIN 571 – 10 x 120, Kotflügelscheibe DIN 944 – 10,5 x 25 x 1,5, Dübel S14
- ⑤ Rundkopfschraube – Spax 5 x 55
- ⑥ Senkkopfschraube DIN 7991 – M8 x 60

Die Umkleidebank „Form E“ wird an der Wand befestigt.

Optional kann zu der Umkleidebank „Form E“ eine Hakenleiste mit Abstandhalter (Art.-Nr. 131 5602 + 131 5615) bestellt werden.

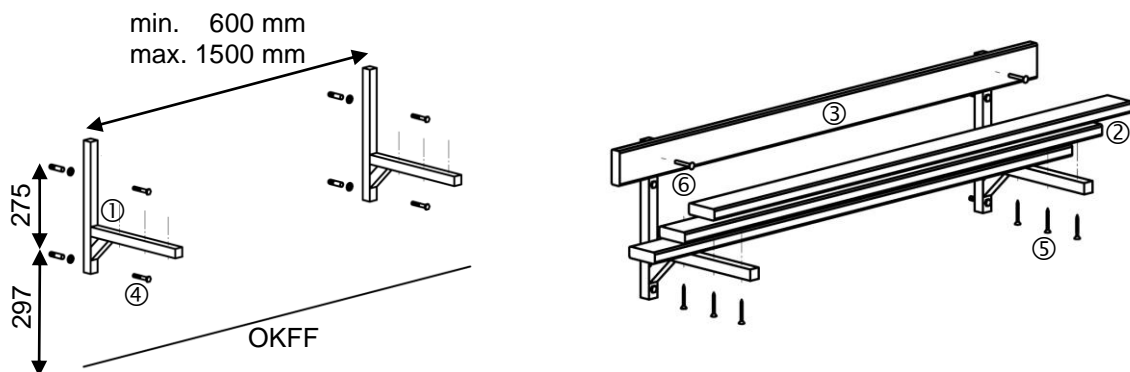


Abb. 7: Montage der Umkleidebank „Form E“

Achtung:

- Zur Befestigung der Wandkonsole muss der Untergrund der Betongüte B 25 entsprechen, d.h. Stahlbeton oder ähnliches Gemäuer. Sollten Sie keinen Hinweis auf den Untergrund haben, fragen Sie bitte einen Fachmann. Wählen Sie bitte bei einem anderen Untergrund eine tragfähige Befestigung für eine Zugkraft von 0,50 kN aus.
- Die Sitzleisten und die Rückenlehne sind ungebohrt.
- Die Unterseiten der Sitzleisten sind markiert.

Montieren Sie zuerst die Wandkonsolen ① in einem Abstand von maximal 1500 mm.

Damit eine Sitzhöhe nach DIN 7917 von 450 mm erreicht werden kann, sollte die untere Bohrung der Wandkonsole ① auf 297 mm über OKFF gesetzt werden.

Die zweite Bohrung liegt 275 mm vertikal über der unteren Bohrung.

Hinterlegen Sie zwischen Untergrund und Wandkonsole ① je eine Distanzscheibe ④.

Schrauben Sie als nächstes die 3 Sitzleisten ② mit den mitgelieferten Rundkopfschrauben (Spax 5 x 55) ⑤ von unten an den Wandkonsolen ① fest.

Die vorderste Sitzleiste ② sollte etwa 6 mm über das Ende der Wandkonsole ① hinausstehen, damit Sie eine Sitztiefe von 400 mm erreichen.

Zum Abschluss schrauben Sie die Rückenlehne ③ mit den Senkkopfschrauben M8 x 60 ⑥ in der von Ihnen vorgebohrten oberen Bohrung mithilfe der Anschweißmutter fest.

Hakenleiste (Art.-Nr. 131 5602) mit Abstandhalter (Art.-Nr. 131 5615)

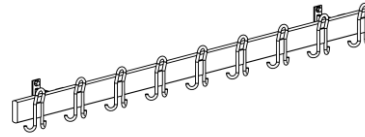


Abb. 8: Hakenleiste mit Abstandshalter

Überprüfen Sie die Lieferung zunächst auf Vollständigkeit. Die Anzahl der Teile richtet sich nach der Liefermenge:

- | | | | |
|---|-------------------------------------|---|-------------------|
| ① | Abstandhalter | } | Art.-Nr. 131 5615 |
| ② | Schlüsselschraube DIN 933 – 10 x 80 | | |
| ③ | Unterlegscheibe DIN 125 – A 10,5 | | |
| ④ | Nylondübel 14 x 70 | | |
| ⑤ | Schlossschraube DIN 603 – 8 x 45 | } | Art.-Nr. 131 5602 |
| ⑥ | Unterlegscheibe DIN 125 – A 8 | | |
| ⑦ | Sechskantmutter DIN 934 – M8 | | |
| ⑧ | Hakenleiste | | |

Der Abstandhalter dient der Montage der Hakenleiste.

Aus Sicherheitsgründen werden die Haken der Hakenleiste zur Wand hin und damit verdeckt angeschraubt. Ab einer Hakenleistenlänge von 1,75 m sind mindestens 3 Abstandhalter anzuordnen, ab 3,20 m mindestens 4. Der seitliche Überstand der Hakenleiste an den Enden sollte ca. 10 cm betragen.

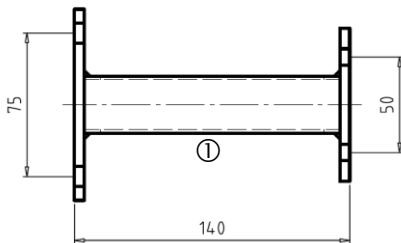


Abb. 9: Bohrmaße

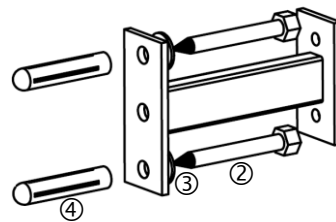


Abb. 10: Montage des Abstandhalters an der Wand

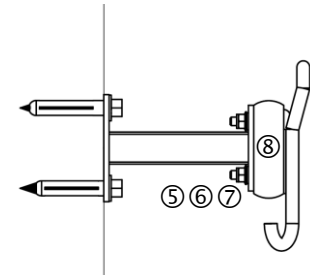


Abb. 11: Seitenansicht einer montierten Hakenleiste

Achtung:

- Zur Befestigung der Hakenleiste muss der Untergrund der Betongüte B 25 entsprechen, d.h. Stahlbeton oder ähnliches Gemäuer. Sollten Sie keinen Hinweis auf den Untergrund haben, fragen Sie bitte einen Fachmann. Wählen Sie bitte bei einem anderen Untergrund eine tragfähige Befestigung für eine Zugkraft von 0,50 kN aus.

Für die Montage der Abstandhalter ① bohren Sie als erstes zwei Löcher mit \varnothing 14 mm im vertikalen Abstand von 75 mm in die Wand (Abb. 9).

Stecken Sie die Nylondübel ④ in die Bohrlöcher und schrauben den Abstandhalter ① mit den beiliegenden Schlüsselschrauben ② und Unterlegscheiben ③ fest (Abb. 11).

Wiederholen Sie diesen Vorgang entsprechend der Länge Ihrer Hakenleiste ⑧.

Der horizontale Abstand der Abstandhalter ① sollte dabei 1,50 m nicht überschreiten.

Sind alle Abstandhalter ① an der Wand montiert, halten Sie die Hakenleiste ⑧ an ihnen an und markieren Sie die Bohrungen an der Leiste.

Bohren Sie nun mit einem Holzbohrer \varnothing 8 mm die Löcher in die Hakenleiste ⑧.

Anschließend verschrauben Sie die Hakenleiste ⑧ mit den Schlossschrauben ⑤, Unterlegscheiben ⑥ und Sechskantmuttern ⑦ an die Abstandhalter ① (Abb. 12).

Achten Sie darauf, dass die Schlossschraube ⑤ in die gleiche Richtung montiert wird wie die Schlüsselschraube ②.

Achtung:

- Die Hakenleiste darf mit maximal 10 kg / m belastet werden.

Warnzeichen / Hinweise



Achtung:

- **Das Gerät nicht überlasten oder beklettern!**
- Aufgrund unserer kontinuierlichen Qualitätsprüfung der Produkte können sich technische Änderungen ergeben, die zu geringfügigen Abweichungen in der Anleitung führen können.
- Modifikationen sowie Missbrauch jeglicher Art führen zur Beeinträchtigung der Sicherheit und zum Verlust der Gewährleistung!

Wartungshinweise und Pflege / Zusatzinformationen

Hinweise zur regelmäßigen Kontrolle:

- Führen Sie in regelmäßigen Abständen eine Sichtprüfung durch.
- Kontrollieren Sie regelmäßig die Schraubverbindungen auf ihren festen Sitz.
- Prüfen Sie das Gerät auf eventuelle Beschädigungen und tauschen Sie verschlissene Teile aus.
- Überprüfen Sie den Zustand von Holzelementen, denn durch die Nutzung können Absplitterungen oder andere Gebrauchsspuren entstehen.
- Kontakt für Wartungsarbeiten:

	SPORT GERÄTE SERVICE	✓ Revision ✓ Wartung ✓ Reparatur
		 05357 18181
		 sgs@sport-thieme.de

Anwendung

Artikel, die zur Kombination geeignet sind:

- Auf Anfrage sind auch Wandbefestigungsmaterial sowie Fußbodenbefestigungen erhältlich.

Bei Fragen stehen wir Ihnen gerne zur Verfügung!

Ihr Sport-Thieme Team