

Bedienungs- / Montageanleitung für Transportwagen für Judomatten

Vielen Dank, dass Sie sich für ein **Sport-Thieme**-Produkt entschieden haben. Damit Sie viel Freude an diesem Produkt haben, erhalten Sie im Folgenden wichtige Hinweise für Ihre Sicherheit sowie den Gebrauch und die Wartung des Gerätes. Lesen Sie bitte diese Anleitung vollständig durch, bevor Sie mit der Montage bzw. Nutzung beginnen:

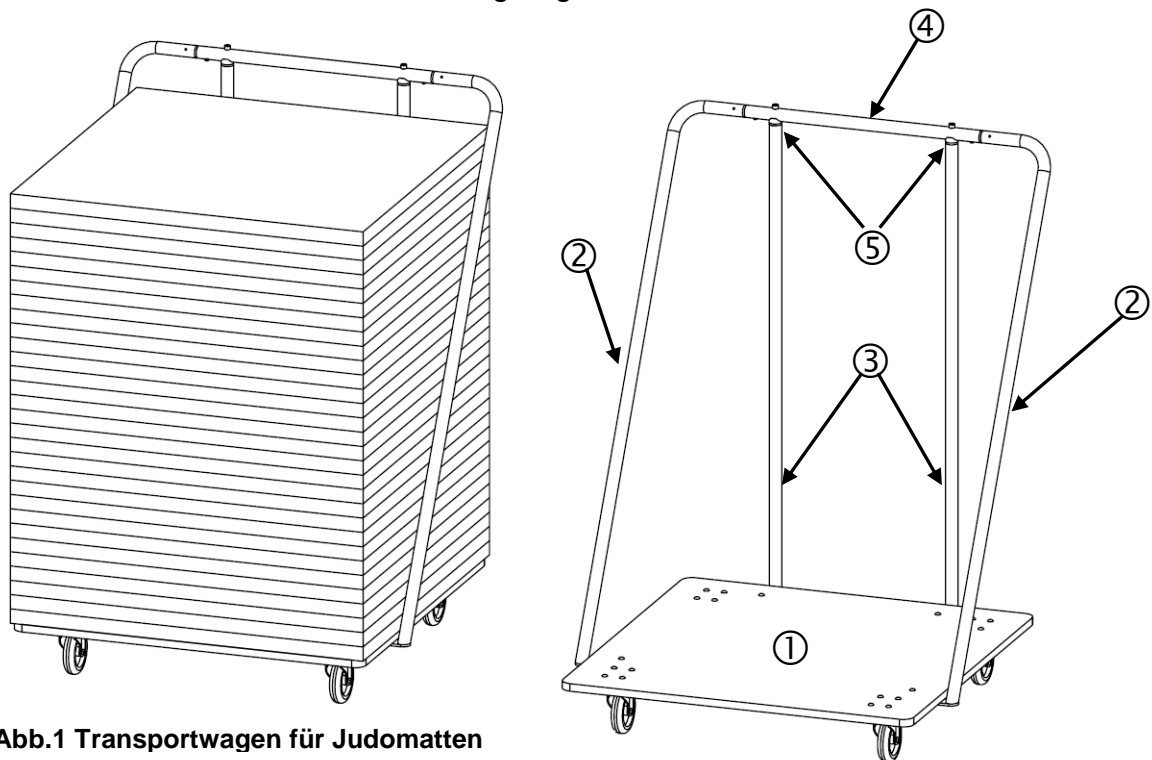


Abb.1 Transportwagen für Judomatten

Im Lieferumfang sind enthalten:

<u>Pos.</u>	<u>Beschreibung</u>
1	1 x Plattform
2	2 x Bügelseitenteile (gebogen)
3	2 x Stütze (grade) mit Gewindebuchse M10
4	1 x Bügelmittelteil mit Verbindungsstücken
5	2 x Sattelscheibe
6	2 x Rohrverbinder
7	4 x Schlossschraube M8 x 40 DIN 603, Mutter DIN 934 und Federring
8	2 x Zylinderschraube mit Innensechskant M10 x 70 DIN 912
9	4 x Holzschraube 5 x 20 HN
10	2 x Gewindestopfen M10
11	2 x Lenkrolle D = 125 mm
12	2 x Bockrolle D = 125 mm
13	16 x Schlossschraube M8 x 30
14	16 x Sechskantmutter M8
15	16 x Federring 8

1. Allgemein

Der Transportwagen (siehe Abb. 1) ist ein Gerät zum Transport und Lagern von Judomatten. Durch die geschlossene Plattform transportieren und lagern Sie Ihre Matten wesentlich schonender. Mit 4 leichtgängigen, kugelgelagerten Rollen \varnothing 125 mm (2 x Bockrolle, 2 x Lenkrolle).

2. Bedienungs- und Aufbauanleitung

Um den Wagen aufzubauen, befestigen Sie als erstes die Rollen ⑪/⑫ an der Plattform ① mit Hilfe der mitgelieferten Schrauben M8 x 30 ⑬ sowie den dazugehörigen Muttern ⑭ und Federringen ⑮.

Mit einem leichten Hammerschlag sorgen Sie dafür, dass sich der Vierkantansatz im Holz festsetzt und Sie nun die Mutter festziehen können.

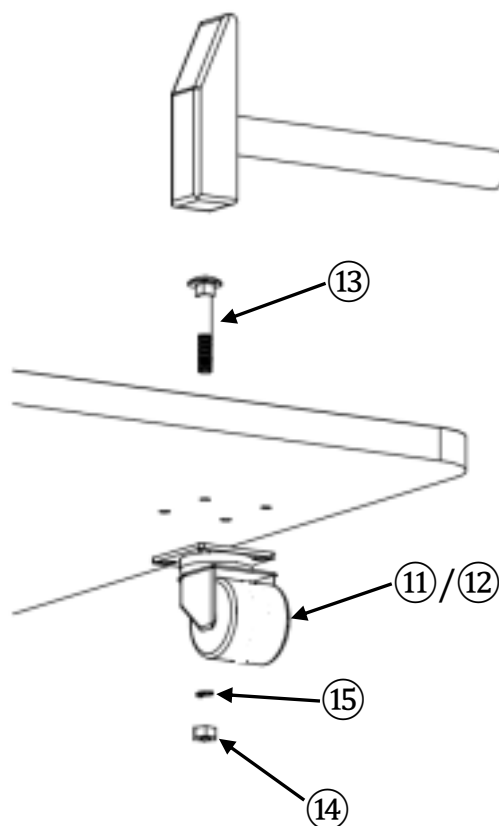


Abb. 2: Montage der Rollen

Als nächstes müssen die gebogenen Seitenteile ② des Bügels mit dem Bügelmittelteil ④ zusammengesteckt werden. Die graden Stützen ③ und der Bügel können nun unter die Plattform ① geschraubt werden, dafür verwenden Sie bitte die mitgelieferten Schlossschrauben M8 und die dazugehörigen Muttern und Federringe. Als letztes muss nur noch der Bügel mit den graden Stützen ③ verbunden werden, zur Verbindung verwenden Sie bitte die Sattelscheiben ⑤ und Inbusschrauben, nun können auch die Holzschrauben zur Sicherung der Bügel verschraubt werden.

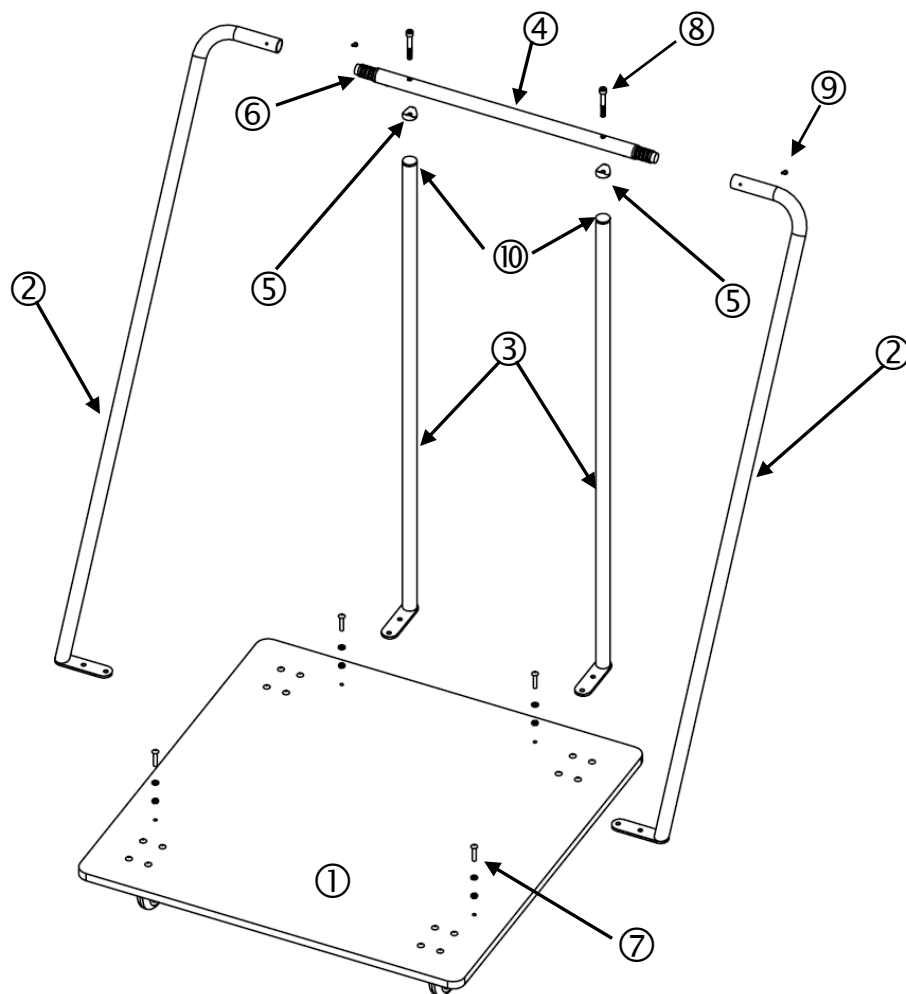


Abb. 3: Gesamtmontage

3. Nutzungshinweise

- Wagen nur für den bestimmungsgemäßen Zweck verwenden
- max. Tragkraft 300 kg

Achtung: Das Gerät nicht überlasten oder beklettern!



Wartungshinweise und Pflege

Hinweis: Führen Sie in regelmäßigen Abständen eine Sichtprüfung durch. Aufgrund unserer kontinuierlichen Qualitätsprüfung der Produkte können sich technische Änderungen ergeben, die zu geringfügigen Abweichungen in der Anleitung führen kann. Kontrollieren Sie regelmäßig die Schraubverbindungen auf ihren festen Sitz. Prüfen Sie das Gerät auf eventuelle Beschädigungen, und tauschen Sie verschlissene Teile aus. Überprüfen Sie den Zustand von Holzelementen, denn durch Nutzung können Absplinterungen oder andere Gebrauchsspuren entstehen. Achten Sie auf die Gängigkeit beweglicher Teile.

Für Fragen stehen wir Ihnen gerne zu Verfügung.

Ihr **Sport-Thieme** Team