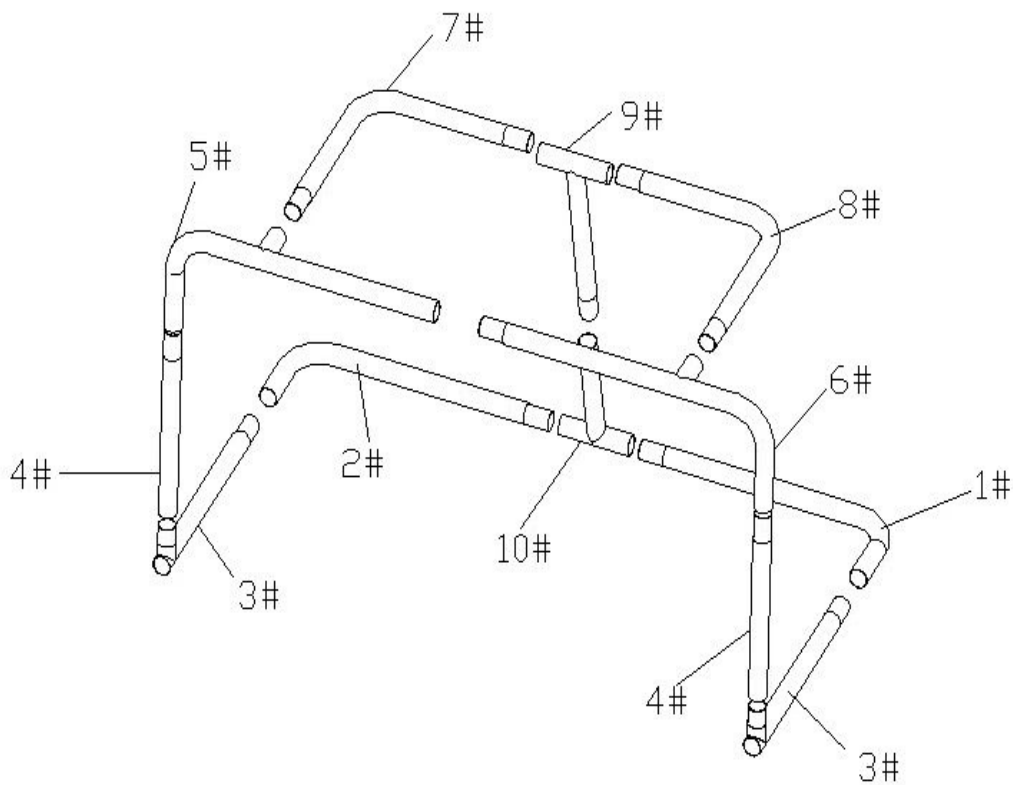


Sport-Thieme Streethockeytor „Metall“

Vielen Dank, dass Sie sich für ein Sport-Thieme Produkt entschieden haben!

Damit Sie viel Freude an diesem Produkt haben und die Sicherheit gewährleistet ist, sollten Sie diese Anleitung vor dem Gebrauch zunächst vollständig durchlesen. Bewahren Sie die Anleitung gut auf. Für Fragen und Wünsche stehen wir Ihnen gerne zur Verfügung.





Beginnen Sie mit dem unteren Stahlrohr, stecken Sie es in die Muffe und verbinden Sie es.

1. Führen Sie Rohr #1 mit der Öffnung, die mit einem schwarzen Etikett markiert ist, in den zweiten Abschnitt der Muffe ein, und verbinden Sie dann Stahlrohr #3 mit Stahlrohr #1.
2. Verbinden Sie Stahlrohr #10 mit Stahlrohr #1.
3. Führen Sie Rohr #2 mit der Öffnung, die mit einem orangefarbenen Etikett markiert ist, in den zweiten Abschnitt der Muffe ein, und verbinden Sie dann Stahlrohr #3 mit Stahlrohr #2.
4. Führen Sie Stahlrohr #4 beidseitig in die Muffen ein und befestigen Sie es dann auf beiden Seiten an Stahlrohr #3.
5. Führen Sie das Stahlrohr #5 in die Muffe mit dem „Sport-Thieme“-Logo ein und verbinden Sie es mit dem Stahlrohr #6. Verbinden Sie die Stahlrohre #5 und #6 beidseitig mit dem Stahlrohr #4.
6. Montieren Sie die Stahlrohre #7, #8 und #9 in dieser Reihenfolge und verbinden Sie sie dann mit den Stahlrohren #5 und #6.
7. Legen Sie das Netz auf das Gestell und richten Sie das rote Stoffetikett des Netzes an der Verzweigung von Stahlrohr #5 und #6 aus.
8. Ziehen Sie das Seil durch den festen Ring am Netz und am Stahlrohr und wickeln Sie es fest.
9. Abschließend verbinden Sie das Stahlrohr #9 mit dem Stahlrohr #10.

Passendes Ersatznetz: Art.-Nr. 376 0228