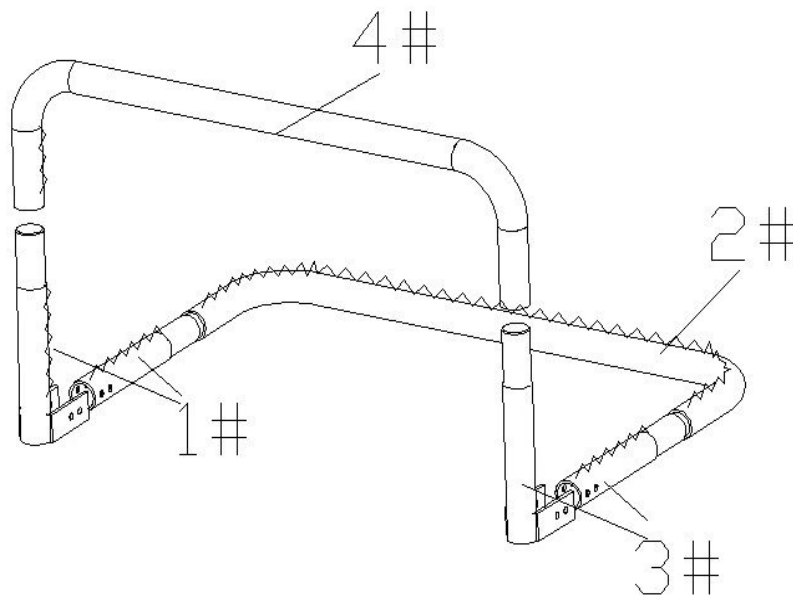


Sport-Thieme Streethockeytor „Playoff“

Vielen Dank, dass Sie sich für ein Sport-Thieme Produkt entschieden haben!

Damit Sie viel Freude an diesem Produkt haben und die Sicherheit gewährleistet ist, sollten Sie diese Anleitung vor dem Gebrauch zunächst vollständig durchlesen. Bewahren Sie die Anleitung gut auf. Für Fragen und Wünsche stehen wir Ihnen gerne zur Verfügung.





1. Öffnen Sie zuerst die Teile #1 und #3 und stecken Sie dann den Stift zur Fixierung in das Befestigungsloch.
2. Nehmen Sie die Teile #1 und #3 zur Hand, um sie mit dem Stahlrohr #2 zu verbinden.
3. Montieren Sie das Stahlrohr #4 ans rote Ende der Teile #1 und #3.



4. Richten Sie das rote Stoffetikett des Netzes an beiden Seiten des Tores aus.
5. Ziehen Sie das Seil durch den festen Ring am Netz und am Stahlrohr und wickeln Sie es fest.
6. Zum Schluss verknoten Sie beide Enden des Seils und befestigen es am Befestigungsring.

Passendes Ersatznetz: Art.-Nr. 376 0202