

Sport-Thieme® Rollbrett-Regalwagen

Vielen Dank, dass Sie sich für ein Sport-Thieme Produkt entschieden haben!

Damit Sie viel Freude an diesem Produkt haben und die Sicherheit gewährleistet ist, sollten Sie diese Anleitung vor dem Gebrauch zunächst vollständig durchlesen.

Bewahren Sie die Anleitung gut auf. Für Fragen und Wünsche stehen wir Ihnen gerne zur Verfügung



Mit dem Rollbrett-Regalwagen lassen sich bis zu 20 Rollbretter platzsparend verstauen und bequem transportieren.

Montage

Benötigte Werkzeuge: Innensechskantschlüssel SW 8, Schraubenschlüssel SW 17

Benötigte Personenzahl: 2

Benötigte Zeit: 10 min

Schwierigkeitsgrad: leicht

Maximale Belastung: 100 kg

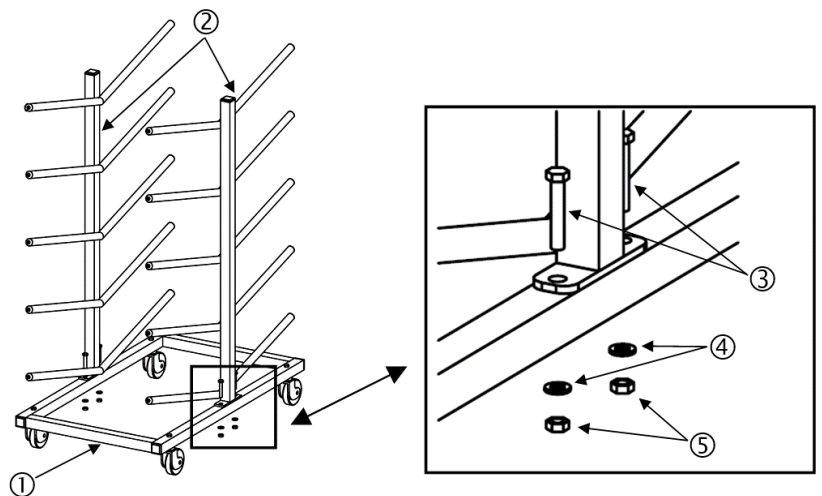
Verwendungszweck: Dieses Produkt ist nur für den bestimmungsgemäßen Gebrauch zu verwenden.

Stückliste:

<u>Nr.</u>	<u>Anzahl</u>	<u>Bezeichnung</u>
1	1	Untergestell mit vormontierten Lenkrollen
2	2	Seitenteil mit Auflagen für Rollbretter
3	4	Zylinderschrauben DIN 912 – M10 x 55
4	4	Unterlegscheibe DIN 125 – A 10,5
5	4	Stopfmutter DIN 985 – M10

Stellen Sie zur Montage des Rollbrett-Regalwagens zunächst die Seitenteile ② auf das Untergestell ①.

Achten Sie darauf, dass die Auflagerarme für die Rollbretter dabei nach innen zeigen. Verschrauben Sie anschließend die Seitenteile am Untergestell mit Hilfe eines Innensechskantschlüssels SW 8 und eines Schraubenschlüssels SW 17 sowie dem Montagematerial bestehend aus Zylinderkopfschrauben mit Innensechskant ③, Unterlegscheiben ④ und Stopmmuttern ⑤.



Warnzeichen / Hinweise



Achtung!

- **Das Gerät nicht überlasten, beklettern oder zum Transport von Personen verwenden!**
- Aufgrund unserer kontinuierlichen Qualitätsprüfung der Produkte können sich technische Änderungen ergeben, die zu geringfügigen Abweichungen in der Anleitung führen.
- Modifikationen sowie Missbrauch jeglicher Art führen zur Beeinträchtigung der Sicherheit und zum Verlust der Gewährleistung!

Wartungshinweise und Pflege / Zusatzinformationen

Hinweise zur regelmäßigen Kontrolle:

- Führen Sie in regelmäßigen Abständen eine Sichtprüfung durch.
- Kontrollieren Sie regelmäßig die Schraubverbindungen auf ihren festen Sitz.
- Prüfen Sie das Gerät auf eventuelle Beschädigungen und tauschen Sie verschlissene Teile aus.

Anwendung

Artikel, die zur Kombination geeignet sind:

- Sport-Thieme® Rollbrett "Standard" (Artikelnummer: 128 5404)
- Sport-Thieme® Rollbrett "Doppel" (Artikelnummer: 128 5446)
- Sport-Thieme® Rollbrett "Kappe" (Artikelnummer: 128 5459)
- Sport-Thieme® Rollbrett "Karambo" (Artikelnummer: 128 5462)
- Sport-Thieme® Rollbrett "Spezial" (Artikelnummer: 128 5475)
- Sport-Thieme® Rollbrett "Ergo" (Artikelnummer: 128 8504)

Bei Fragen stehen wir Ihnen gerne zur Verfügung!

Ihr Sport-Thieme Team