

Sport-Thieme Podest „Universal“

Vielen Dank, dass Sie sich für ein Sport-Thieme Produkt entschieden haben!

Damit Sie viel Freude an diesem Produkt haben und die Sicherheit gewährleistet ist, sollten Sie diese Anleitung vor dem Gebrauch zunächst vollständig durchlesen.

Bewahren Sie die Anleitung gut auf. Für Fragen und Wünsche stehen wir Ihnen gerne zur Verfügung.



Abbildung 1: Podest "Universal"

Produktbeschreibung

Verwendungszweck:

Dieses Produkt ist nur für den bestimmungsgemäßen Gebrauch zu verwenden. Missbrauch jeglicher Art führt zur Beeinträchtigung der Sicherheit und zum Verlust der Gewährleistung!

Das Podest "Universal" von Sport-Thieme ist für das Kinderturnen geeignet. An der vorhandenen Sprosse kann mit wenigen Handgriffen die Sport-Thieme Rollenrutschbahn 200 cm angebracht werden. Bringen Sie zusätzlich ein Nieder- oder Hochpodest an, damit die Kinder die Rollenbahn besser erreichen können.

Maße: 73x82x66 cm

Maximale Belastbarkeit: 150 kg

SPORT-THIEME



- Den Artikel nicht überlasten!
- Bei unsachgemäßer Handhabung besteht Kippgefahr!
- Der Kontakt mit Chemikalien, insbesondere Säuren, ist unbedingt zu vermeiden!
- Scharfe Kanten können die Oberfläche beschädigen!
- Das Gerät vor Feuchtigkeit schützen!
- Nur für den Innenbereich geeignet!
- Lagern Sie das Produkt am besten in einem abgeschlossenen Raum mit einer Temperatur von mindestens 15 °C und einer Luftfeuchtigkeit von maximal 65 %!

Modifikation von Produkten:

Modifikation jeglicher Art führt zur Beeinträchtigung der Sicherheit und zum Verlust der Gewährleistung!

Montage

Werkzeug: Innensechskant SW 4

Benötigte Personenzahl: 1

Benötigte Zeit: 30 min

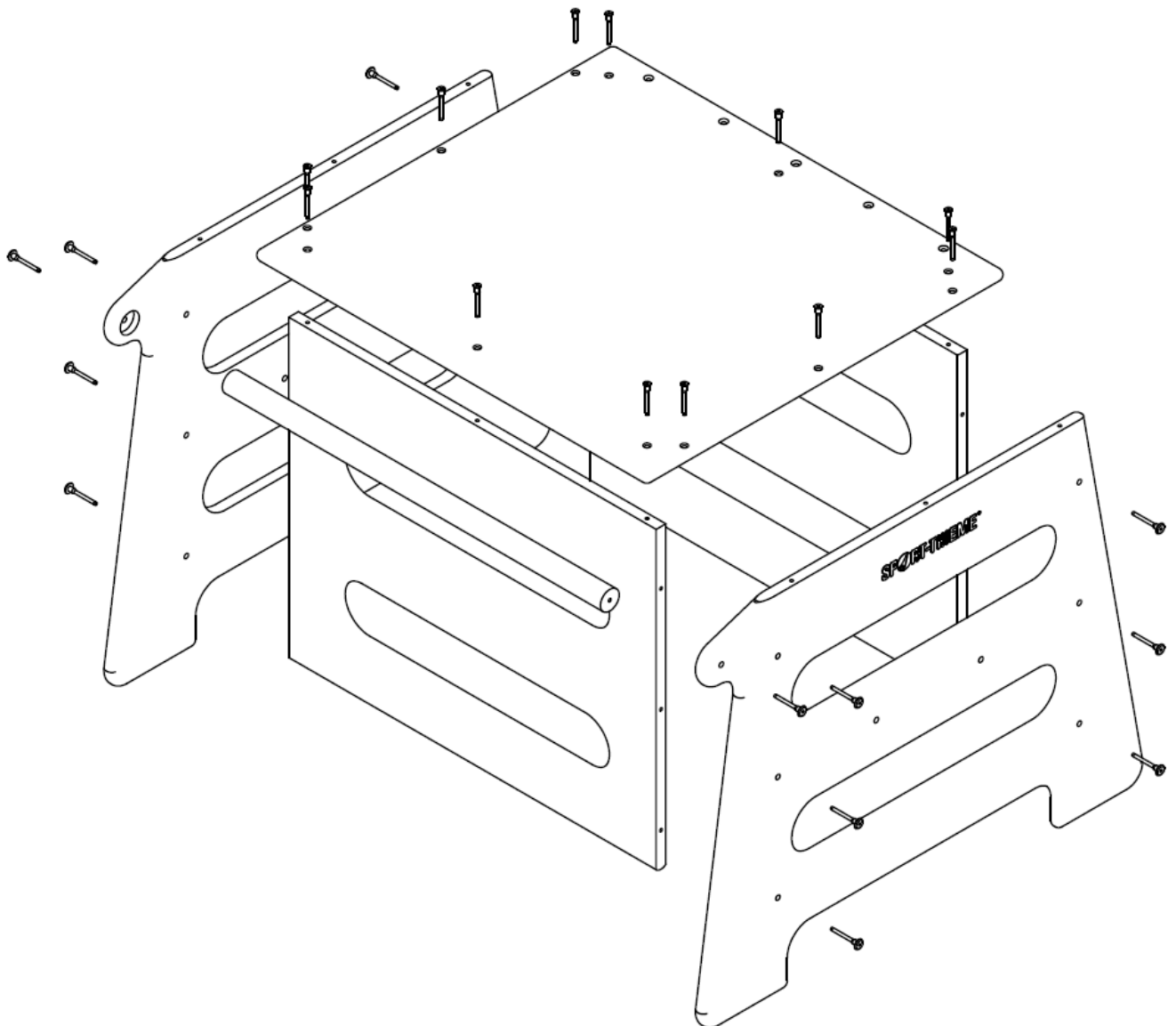
Stückliste:

Nr.	Anzahl	Bezeichnung
1	1	Deckel
2	1	Front- und Rückteil
3	14	Eckverbinder Typ KOKF 6,3x50
4	1	Seitenteil links und rechtes
5	1	Sprosse
6	12	Eckverbinder Typ KOK 6,3x50 mit Senkkopf



Abbildung 2: Podest "Universal"

Montage:



Wartungshinweise und Pflege / Zusatzinformationen

Hinweise zur regelmäßigen Kontrolle:

- Führen Sie in regelmäßigen Abständen eine Sichtprüfung durch.
- Aufgrund unserer kontinuierlichen Qualitätsprüfung der Produkte können sich technische Änderungen ergeben, die zu geringfügigen Abweichungen in der Anleitung führen.
- Kontrollieren Sie regelmäßig die Schraubverbindungen auf ihren festen Sitz.
- Prüfen Sie den Artikel auf eventuelle Beschädigungen und tauschen Sie verschlissene Teile aus.
- Überprüfen Sie den Zustand von Holzelementen, denn durch die Nutzung können Absplitterungen oder andere Gebrauchsspuren entstehen.

Bei Fragen stehen wir Ihnen gerne zur Verfügung.

Ihr Sport-Thieme Team