

Sport-Thieme Hantel-Wandablage

Vielen Dank, dass Sie sich für ein Sport-Thieme Produkt entschieden haben!

Damit Sie viel Freude an diesem Produkt haben und die Sicherheit gewährleistet ist, sollten Sie diese Anleitung vor dem Gebrauch zunächst vollständig durchlesen.

Bewahren Sie die Anleitung gut auf. Für Fragen und Wünsche stehen wir Ihnen gerne zur Verfügung.



Abbildung 1: Hantel-Wandablage

Produktbeschreibung

Verwendungszweck:

Dieses Produkt ist nur für den bestimmungsgemäßen Gebrauch zu verwenden. Missbrauch jeglicher Art führt zur Beeinträchtigung der Sicherheit und zum Verlust der Gewährleistung!

Mit der Sport-Thieme Hantel-Wandablage lassen sich bis zu 50 Hanteln auf 2 Ebenen übersichtlich ablegen.

Maße: 146x24x44 cm

Gewicht: 13,2 kg

Maximale Belastbarkeit: 200 kg (Traglast pro Ebene: 100 kg)



Achtung!

- Den Artikel nicht überlasten oder beklettern!
- Die Lieferung erfolgt ohne Befestigungsmaterial, da dieses von der Beschaffenheit der Wand abhängt

Modifikation von Produkten:

Modifikation jeglicher Art führt zur Beeinträchtigung der Sicherheit und zum Verlust der Gewährleistung!

Montage

Benötigte Werkzeuge: Bohrer, Schraubenschlüssel SW 17

Benötigte Personenzahl: 1-2

Benötigte Zeit: 30 min

Wandmontage:

Bevor Sie den Artikel montieren, sollten Sie die Wand prüfen, an der er befestigt werden soll. Es sollte eine massive tragende Wand sein, welche die geforderten Zugkräfte der Befestigungselemente sicher aufnehmen kann. Achten Sie darauf, keine statisch tragenden Gebäudeteile anzubohren.

Wenn Sie sich nicht sicher sind, dass die Wand die Kräfte aufnimmt, konsultieren Sie bitte einen Statiker.

Befestigungsmaterial:

Verwenden Sie je nach Beschaffenheit Ihrer Wand entsprechendes Befestigungsmaterial.

Dieses sollte eine Zuglast von mindestens 1,5 kN aufnehmen können.

Stückliste:

Position	Anzahl	Beschreibung
1	1	Seitenteil links
2	1	Seitenteil rechts
3	4	Auflagerohr
4	4	Sechskantschraube M10x30
5	4	Unterlegscheibe 10,5

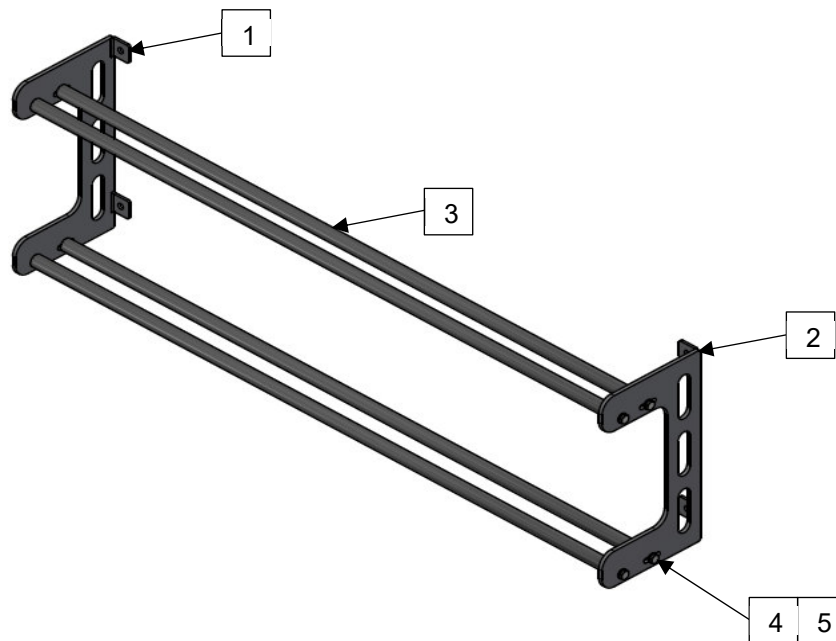


Abbildung 2: Hantel-Wandablage

Montageschritt 1

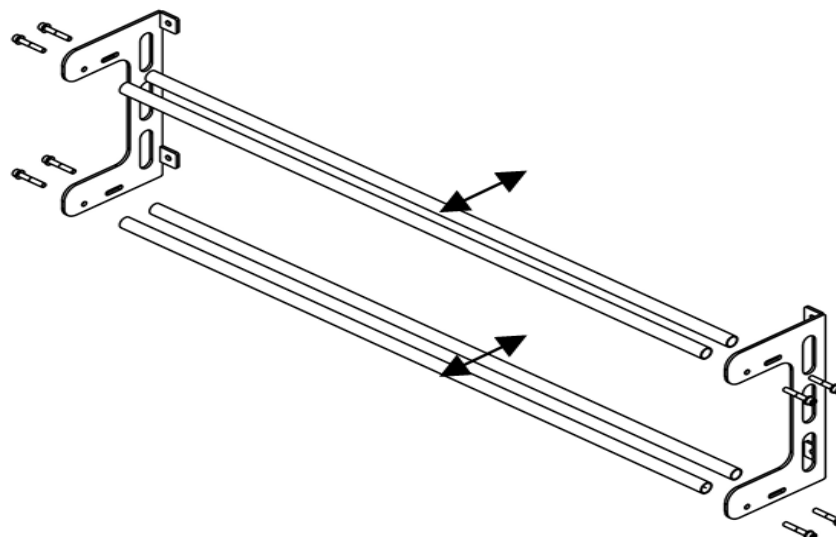


Abbildung 3: Zusammenbau Wandablage

Montageschritt 2

Bohren Sie, entsprechend der Abbildung 4, die Löcher für die Montage an der Wand.

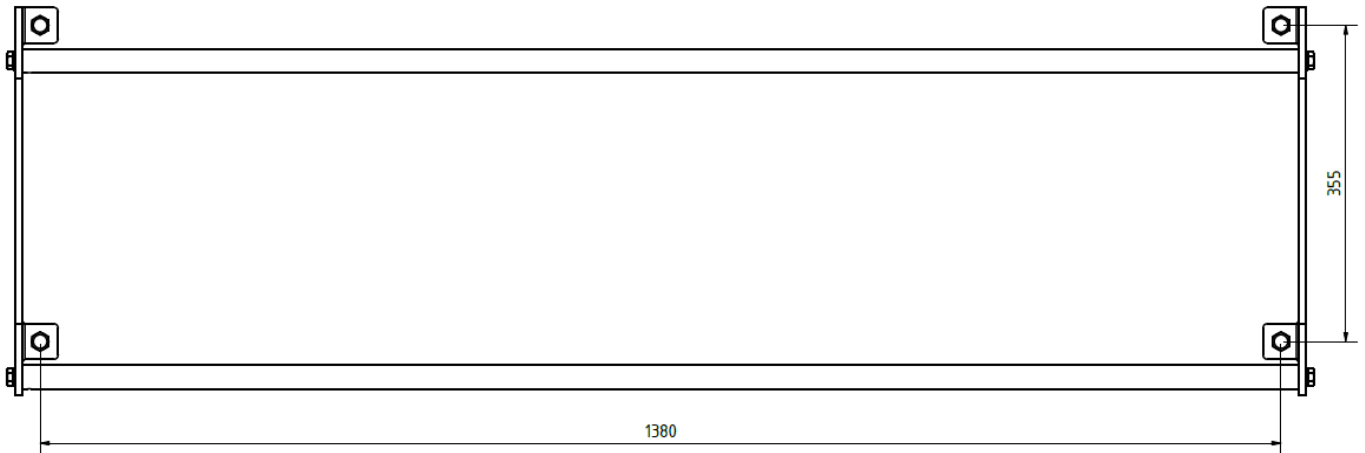


Abbildung 4: Bohrmaße

Wartungshinweise und Pflege / Zusatzinformationen

Hinweise zur regelmäßigen Kontrolle:

- Führen Sie in regelmäßigen Abständen eine Sichtprüfung durch.
- Aufgrund unserer kontinuierlichen Qualitätsprüfung der Produkte können sich technische Änderungen ergeben, die zu geringfügigen Abweichungen in der Anleitung führen.
- Kontrollieren Sie regelmäßig die Schraubverbindungen auf ihren festen Sitz.
- Prüfen Sie den Artikel auf eventuelle Beschädigungen und tauschen Sie verschlissene Teile aus.

Bei Fragen stehen wir Ihnen gerne zur Verfügung.

Ihr Sport-Thieme Team