

**Bedienungs-/ Montageanleitung für Fußballtorwand**

Vielen Dank, dass Sie sich für ein **Sport-Thieme** Produkt entschieden haben. Damit Sie viel Freude an diesem Produkt haben, erhalten Sie im Folgenden wichtige Hinweise für Ihre Sicherheit sowie den Gebrauch und die Wartung des Geräts. Lesen Sie bitte diese Anleitung vollständig durch, bevor Sie mit der Montage bzw. Nutzung beginnen:



**Abb. 1 Sport-Thieme Fußballtorwand**

**Im Lieferumfang sind enthalten:**

<u>Pos.</u>	<u>Beschreibung</u>
1	2 x Torwandplatten mit rundem Ausschnitt
2	2 x Torwandplatten, geschlossen
3	2 x Seitenfüße, 1 Mittelfuß
4	4 x Verbindungsstreben
5	3 x Fußverlängerungen
6	6 x Sterngriffschrauben
7	8 x Schlossschrauben 10 x 40
8	8 x Schlossschrauben 10 x 50
9	16 x Sterngriffmuttern
10	22 x Unterlegscheiben M 10
11	2 x Korb mit Ballfangnetz
12	4 x Schlossschrauben 8 x 35
13	4 x Hutmuttern M 8

## 1. Allgemein

Die Sport-Thieme Fußballtorwand ist eine freistehende, Platz sparende und leicht transportierbare Torwand. Sie besteht aus vier einzelnen Wandelementen, zwei davon mit Toschusslöchern.

## 2. Aufbauanleitung

Schrauben Sie die unteren beiden Torwandplatten mittels Schlossschrauben und Sterngriffmutter vor die Seiten- und Mittelfüße, wie in Abb. 2 gezeigt wird.

**Hinweis:** Glatte Beschichtung der Torwandplatte nach vorn!

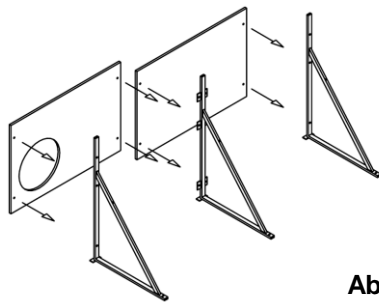


Abb. 2

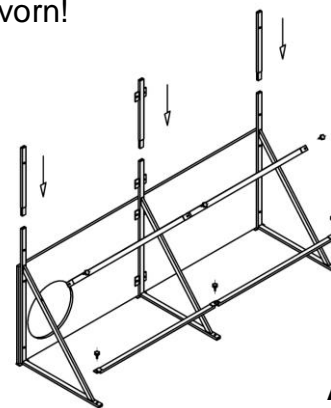


Abb. 3

Schrauben Sie mit je einer Sterngriffschraube die rückwärtigen horizontal liegenden Streben auf die Torwandfüße, siehe Abb.3. Die Streben überlappen an dem Mittelfuß. Verbinden Sie diese mit einer Sterngriffschraube, wie in Detail Abb. 4 gezeigt.

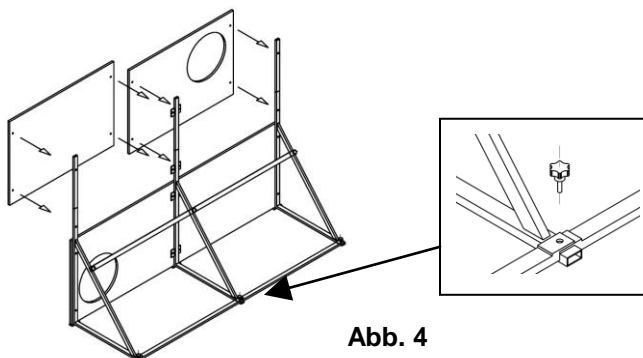


Abb. 4

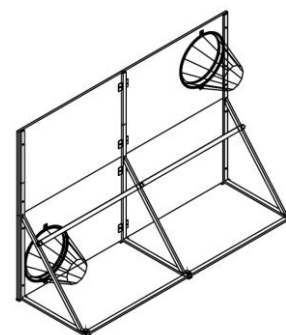


Abb. 5

Stecken Sie nun die drei Fußverlängerungen auf je einen Torwandfuß siehe ebenfalls Abb. 3. Schrauben Sie die oberen beiden Torwandplatten mittels Schlossschrauben und Sterngriffmutter vor die verlängerten Seiten- und Mittelfüße, siehe hierzu Abb. 4. Bei Bedarf werden zum Schluss wie in Abb. 5, die Ringe für die Ballfangnetze mittels Schlossschrauben M 8 x 35 hinter die runden Öffnungen montiert. Die Netze werden dann direkt (ohne Kordel) in die Haken des Rings eingehängt, sodass der Ball nicht mehr weg fliegen kann.

**Sichern Sie die Torwand gegen Umkippen!**

Beschweren Sie hierzu die Seitenfüße oder die hinteren Streben mit Gewichten.  
Alternativ: Mit Erdnägeln, z.B. Art.-Nr.: 115 4607, im Boden verankern!

**Achtung: Das Gerät nicht überlasten oder beklettern!**



**Wartungshinweise und Pflege**

**Hinweis:** Führen Sie in regelmäßigen Abständen eine Sichtprüfung durch. Aufgrund unserer kontinuierlichen Qualitätsprüfung der Produkte können sich technische Änderungen ergeben, die zu geringfügigen Abweichungen in der Anleitung führen kann. Kontrollieren Sie regelmäßig die Schraubverbindungen auf ihren festen Sitz.  
Prüfen Sie das Gerät auf eventuelle Beschädigungen, und tauschen Sie verschlissene Teile aus. Überprüfen Sie den Zustand von Holzelementen, denn durch Nutzung können Absplitterungen oder andere Gebrauchsspuren entstehen. Kontrollieren Sie regelmäßig den Zustand des Profils um die Langlebigkeit zu sichern.

Für Fragen stehen wir Ihnen gerne zu Verfügung.

Ihr **Sport-Thieme** Team