

## Montageanleitung

Art.Nr. 2497017, 2497033, 2497118, 2497134

**Montage bitte mit 2 Personen vornehmen.**

**Achtung Montager Reihenfolge unbedingt einhalten!**

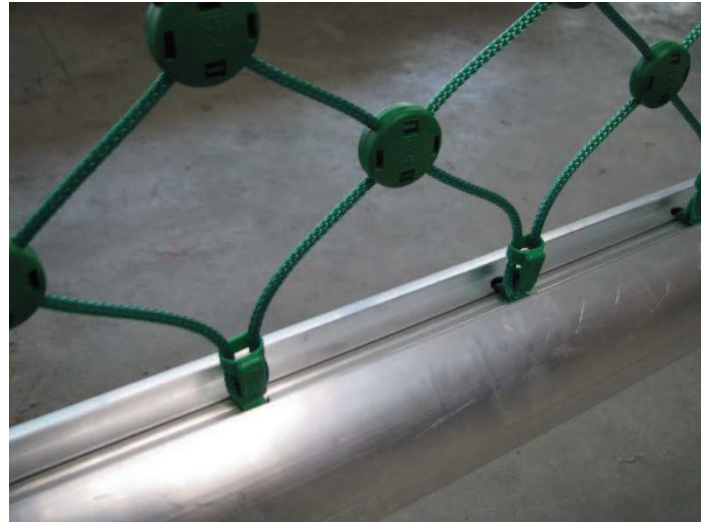
**Stangen 1 – 6 nicht ganz in das Profil schieben. Siehe Bild**



1. Tor auf Latte / Pfosten flach hinlegen.
2. Netz von hinten über das Tor legen. Siehe Bild



3. Stange mit der Länge 1990 mm in Pfosten schieben, dabei durch die Netzösen führen. **siehe Bild unten**



4. Stange mit der Länge 1990 mm wie Pos. 3 auf der anderen Seite montieren.

Bei den nachfolgenden Stangen evtl. nach Bedarf die Ösen im Netz verschieben

5. Stange Länge 795 mm in den ersten Holm schieben.
6. Stange Länge 795 mm in den anderen Holm schieben.
7. Stange Länge 795 mm in das Dachteil schieben.
8. Stange Länge 795 mm in das andere Dachteil schieben.

Bevor sie jetzt die langen Stangen einschieben, müssen die ersten 6 Stangen kompl. im Profil versenkt sein. Siehe Bild



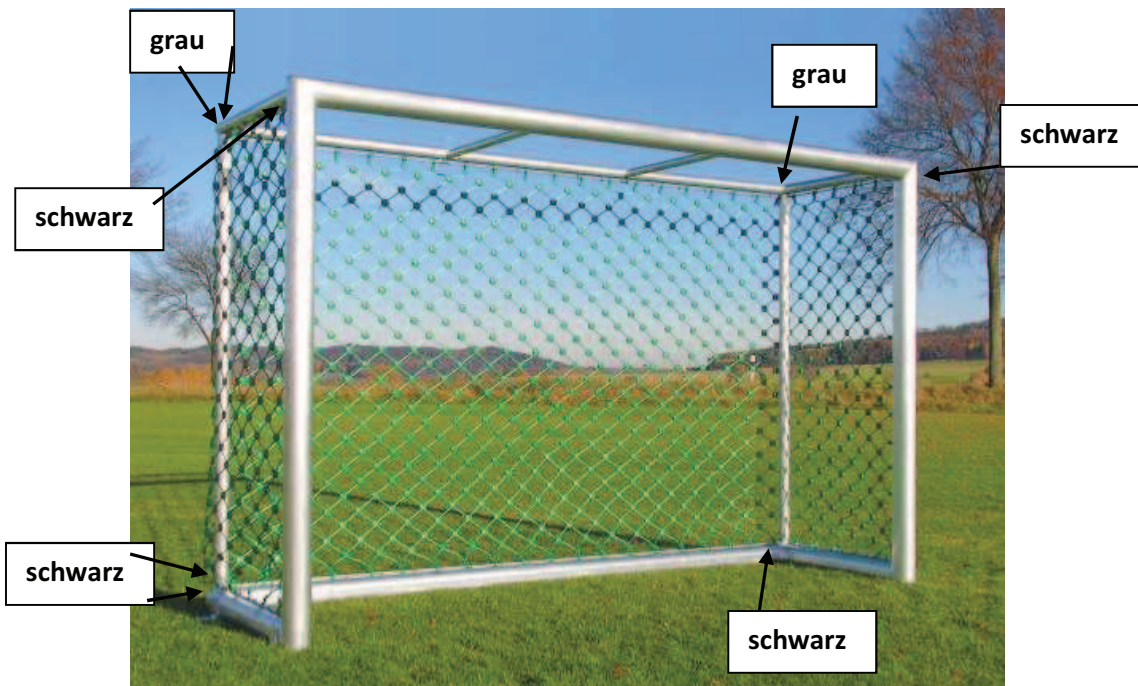
Mit den beiden letzten Stangen sichern Sie das Netz vor Diebstahl. Das letzte Ende der Stangen 9 + 10 geht durch die Spannung vom Netz etwas schwer mit der Hand. Bitte benutzen sie hier ein Stück Holz und einen Hammer.

9. Stange Länge 3130 mm wie vor in die Torlatte schieben.

10. Stange Länge 3130 mm wie vor in den Bodenholm schieben.

Bei 5m Toren ändert sich das Maß der Stangen von 3130mm auf 5130 mm.

Verschließen sie die Stangenöffnungen mit den schwarzen und grauen KU-Stopfen, lt. Skizze.

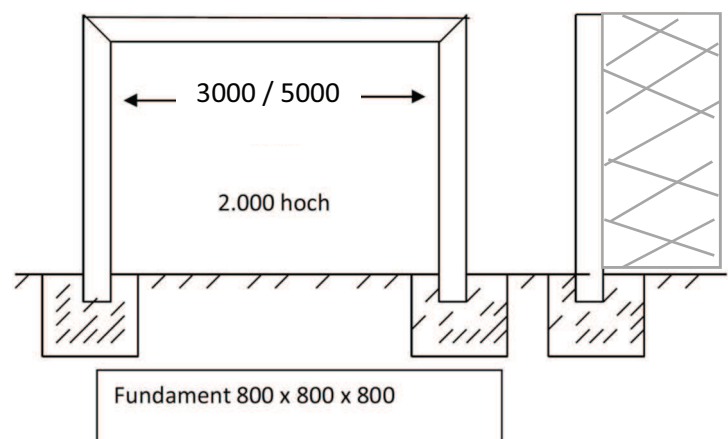


Bei Toren ohne Bodenhülsen die mitgelieferten Bodenanker lt. Anleitung einbetonieren.

Bei Toren in Bodenhülsen die Hülsen nach Fundamentplan setzen.

### Zubehör:

- 2x Stangen 1990mm
- 4x Stangen 795mm
- 2x Stangen 3130mm / bzw. 5130mm
- 8 KU - Kappen:
  - 5x schwarz 30 x 15
  - 3x grau ø16mm



## Assembly Instruction

Art.no. 2497017, 2497033, 2497118, 2497134

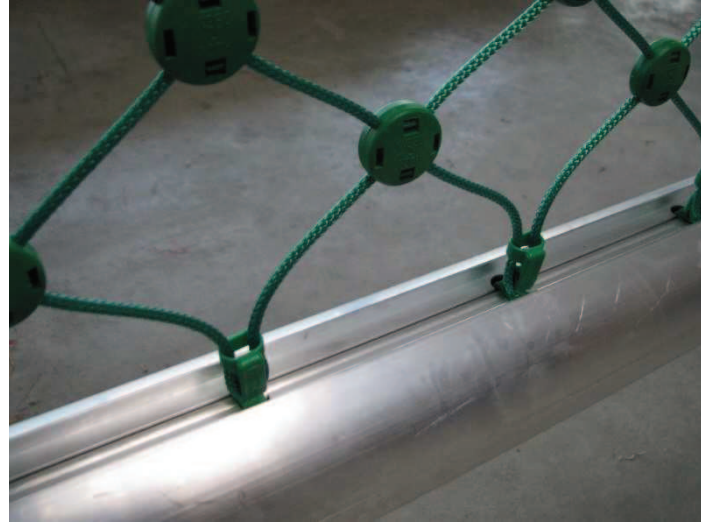
**You need 2 persons for assembling. Attention! Please follow the installation sequence! The rods 1 till 6 never push completely into the profile, see picture below.**



1. Lay down the goal on posts / crossbar.
2. Put the net from behind over the goal (see picture)



3. Put the rod with the length of 1990mm into the post, thereby thread through the net eyelets / loops. See picture below.

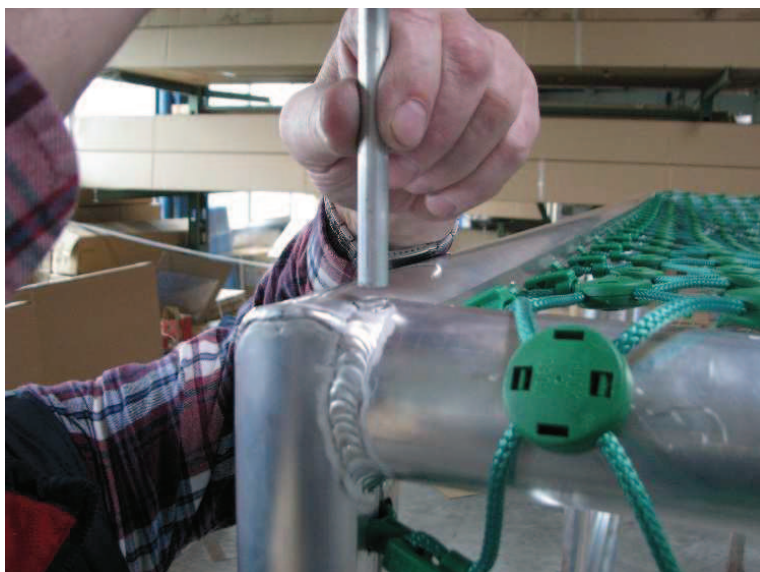


4. Do the same as point 3 on the other side with the rods with the length of 1990 mm.

For mounting the other rods, if required, the net eyelets must be moved

5. Put rod with the length 795 mm into one below side rail.
6. Put rod with the length 795 mm into the other below side rail.
7. Put rod with the length 795 mm into the one roof side rail.
8. Put rod with the length 795 mm into the other roof side rail.

Now, before pushing the long crossbar rods in, you must push all other 6 rods completely into all profiles. See picture



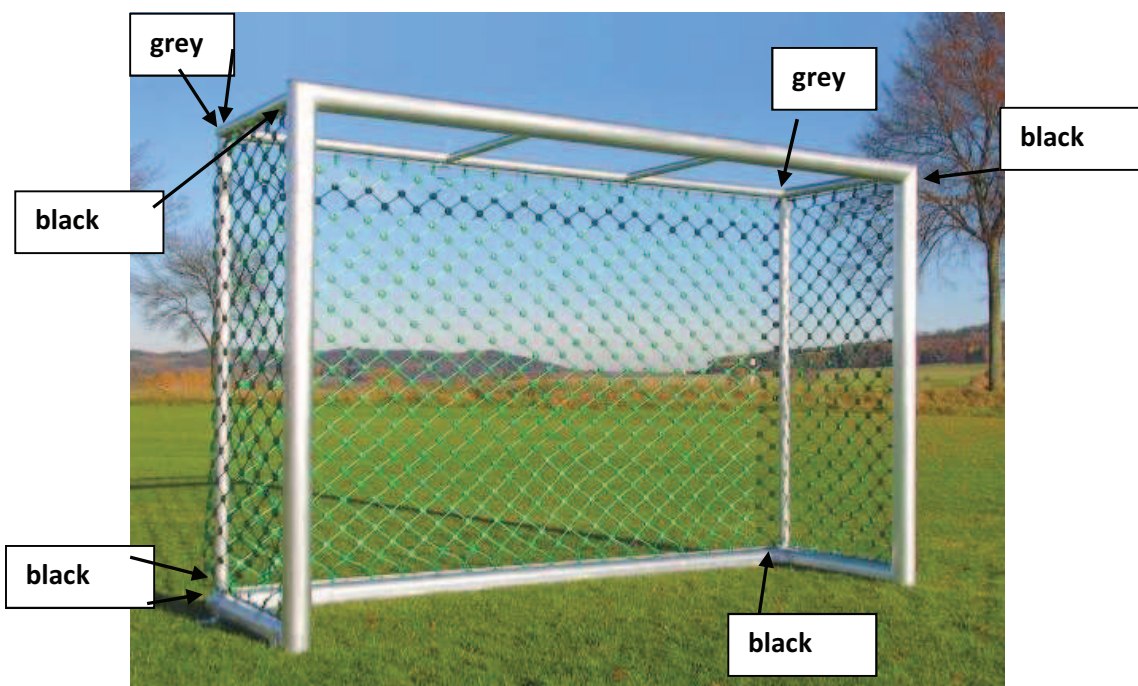
With the last two rods you safe the net from stealing. The end of this two rods is hard to put in with the hand, because of the tension from the net. Please use a piece of wood and a hammer therefor.

9. Push rod with the length of 3130 mm as described above into the upper crossbar.

10. Push rod with the length of 3130 mm as described above into the below crossbar.

If you have a 5m goal, the length of the rod is 5130mm

Close the apertures with the black and grey plastic caps as picture below.



For goals without ground sleeves, please fix with the included ground anchors in concrete as described.

For goals in ground sockets, please fix as foundation plan.

#### Accessoires:

- 2x rods 1990mm
- 4x rods 795mm
- 2x rods 3130mm / or 5130mm
- 8 plastic caps:
  - 5x black 30 x 15
  - 3x grey  $\varnothing$ 16mm

