

Sport-Thieme

Aufbewahrungswagen für Rollbretter

Vielen Dank, dass Sie sich für ein Sport-Thieme Produkt entschieden haben!

Damit Sie viel Freude an diesem Produkt haben und die Sicherheit gewährleistet ist, sollten Sie diese Anleitung vor dem Gebrauch zunächst vollständig durchlesen.

Bewahren Sie die Anleitung gut auf. Für Fragen und Wünsche stehen wir Ihnen gerne zur Verfügung.



Abbildung 1: Aufbewahrungswagen für Rollbretter

Produktbeschreibung

Verwendungszweck:

Dieses Produkt ist nur für den bestimmungsgemäßen Gebrauch zu verwenden. Missbrauch jeglicher Art führt zur Beeinträchtigung der Sicherheit und zum Verlust der Gewährleistung!

Der Sport-Thieme Aufbewahrungswagen für Rollbretter ist eine stabile Metallrohrkonstruktion. Die Rohre sind pulverbeschichtet und gegen Kratzer und Korrosion geschützt. In dem Wagen finden bis zu 15 Rollbretter mit den Maßen 62x35 cm Platz oder 13 Rollbretter mit Schutzkappen.

Maße: 73x42,2x88 cm



Achtung!

- Den Artikel nicht überlasten!
- Bei unsachgemäßer Handhabung besteht Kippgefahr!
- Nur für den Innenbereich geeignet!

SPORT-THIEME®
Schulsport · Vereinssport · Fitness · Therapie

Wir sind Ihr Team!

Sport-Thieme GmbH · 38367 Grasleben · www.sport-thieme.de
Tel. 053 57-18181 · Fax 053 57-18190 · info@sport-thieme.de

Modifikation von Produkten:

Modifikation jeglicher Art führt zur Beeinträchtigung der Sicherheit und zum Verlust der Gewährleistung!

Montage

Benötigte Werkzeuge: Schraubenschlüssel SW 17, 10 und Innensechskant SW 8, 4

Benötigte Personenzahl: 1

Benötigte Zeit: 30 min

Stückliste:

Position	Anzahl	Beschreibung
1	1	Unterer Rahmen
2	2	Rollen mit Feststeller
3	2	Rollen ohne Feststeller
4	4	Zylinderkopfschraube M10x30 DIN 912
5	4	Unterlegscheibe A10,5 DIN 125
6	4	Sechskantmutter M10 DIN 985
7	6	Seitenrohr
8	1	Oberer Rahmen
9	12	Zylinderkopfschraube M6x35 DIN 7984
10	12	Unterlegscheibe A6,4 DIN 125
11	12	Sechskantmutter M6 DIN 985

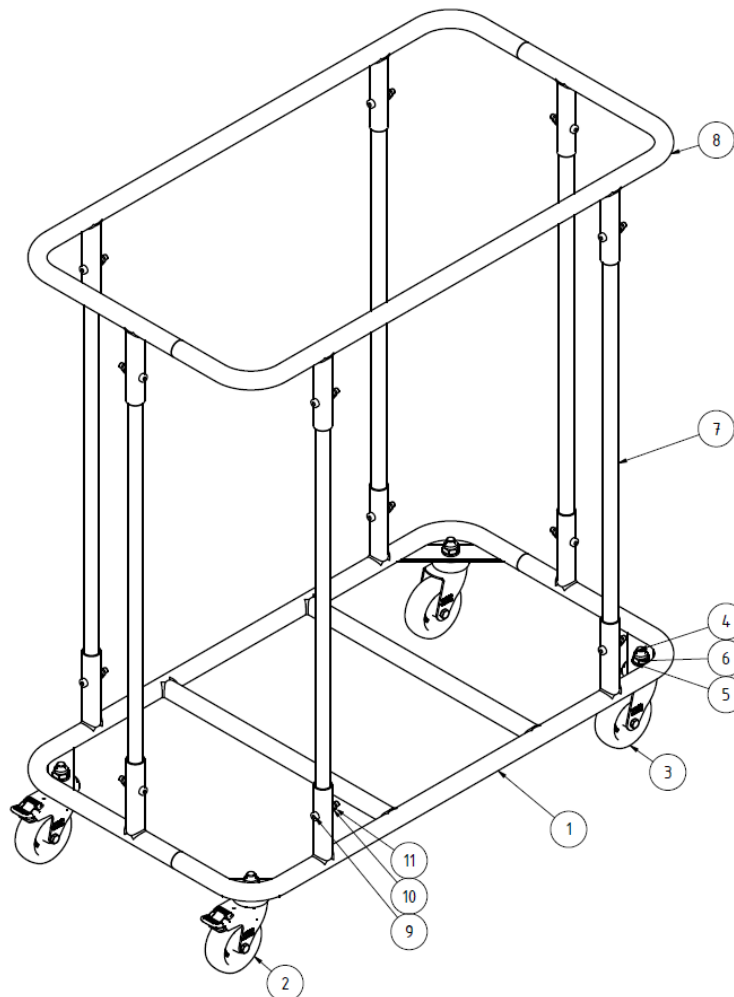


Abbildung 2: Aufbewahrungswagen für Rollbretter

Montageschritt 1

Verschrauben Sie den Rahmen mit den Schrauben M6 (9), Unterlegscheibe A6,4 (10) und Mutter M6 (11) (Abb.: 3).

Montageschritt 2

Schrauben Sie nun die Rollen mithilfe der Schrauben M10 (4), Unterlegscheiben A10,5 (5) und Muttern M10 (6) an (Abb.:4).

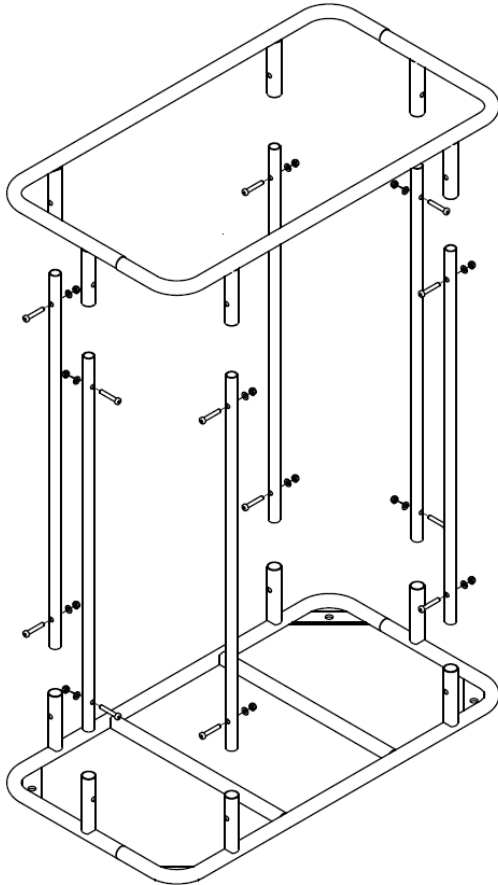


Abbildung 3: Montage Rahmen

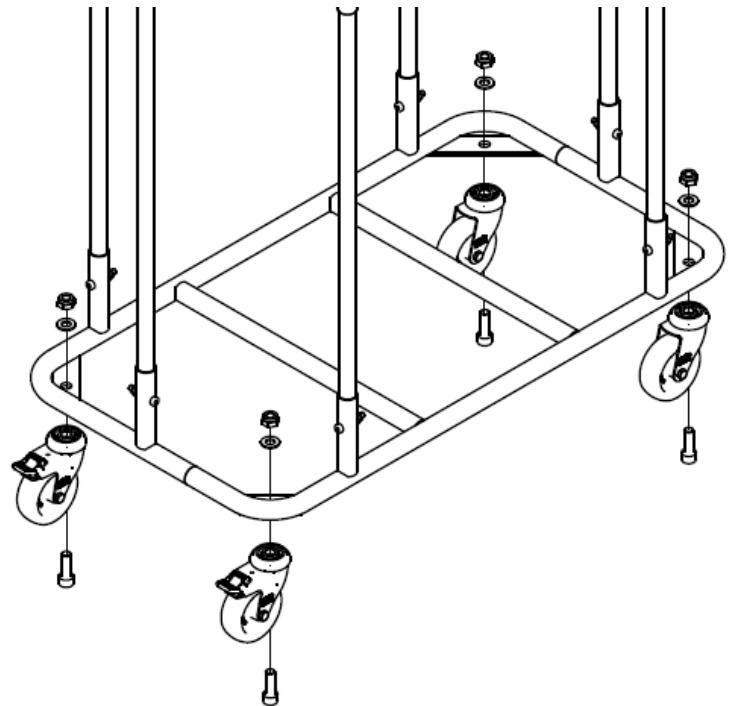


Abbildung 4: Montage der Rollen

Wartungshinweise und Pflege / Zusatzinformationen

Hinweise zur regelmäßigen Kontrolle:

- Führen Sie in regelmäßigen Abständen eine Sichtprüfung durch.
- Aufgrund unserer kontinuierlichen Qualitätsprüfung der Produkte können sich technische Änderungen ergeben, die zu geringfügigen Abweichungen in der Anleitung führen.
- Kontrollieren Sie regelmäßig die Schraubverbindungen auf ihren festen Sitz.
- Prüfen Sie den Artikel auf eventuelle Beschädigungen und tauschen Sie verschlissene Teile aus.

Bei Fragen stehen wir Ihnen gerne zur Verfügung.

Ihr Sport-Thieme Team