

# AirTrack Factory

SPORTS



**AIRBAG GEBRAUCHSANLEITUNG**

# DEINE AIRBAG



1

## DAS OBERE SATIN LAKEN

Das erste was Sie auf der AirTrack Factory AirBag sehen ist das obere Laken. Dieses seidig glatte Laken wurde speziell entwickelt um den Sportlern eine weiche Berührung zu geben und gereizte Haut durch Reibung beim verlassen der AirBag zu verhindern.

2

## DIE ABDECKUNG

Wenn man das obere Laken abnimmt, wird die Abdeckung der AirBag sichtbar. Diese Abdeckung hilft der AirBag ihre quadratische Form zu behalten. Die Abdeckung wird durch unser maßgeschneidertes T-Stück System an seinem Platz gehalten. Alle T-Stücke sollten mit der AirBag und der Abdeckung verbunden sein.

3

## DIE SÄULEN

Beim Abnehmen oder Anheben der Abdeckung finden Sie die Säulenstruktur im AirBag. Diese Säulen wurden speziell konstruiert, um die Fallgeschwindigkeit sanft zu verringern bis hin zum vollständigen Halt. Aufgrund der Säulen Dichte und der Art wie die AirBag konstruiert ist, sollten die Säulen von allein in einer aufrechten Position bleiben. Falls dies nicht der Fall sein sollte, sind alle Säulen nummeriert und eine einfache Kommunikation mit dem nächsten AirTrack Factory Attractions Verkäufer ist einfach möglich.

4

## DIE STRUKTURWAND

Um die Säulen wird unsere Strukturwand sichtbar. Diese speziell konstruierte Wand ist mit einer bewährten Struktur für einfache Ausgänge und ihren unübertroffen geraden Linien geformt. Die Wände sollten keine Beschädigungen aufweisen und ihre Form behalten.

5

## DIE BASIS & DAS DRUCKREGULIERUNGSSYSTEM

Unter der gesamten Struktur befindet sich eine aufblasbare Basis welche nachweislich für zusätzliche Dämpfung und Sicherheit des Nutzers sorgt. Die Basis sollte frei von Rissen und Beschädigungen sein. An den Seiten der Basis kann ein Luftregulierungssystem gefunden werden. Mit unserem Druckmessgerät kann der Druck angepasst werden, um angenehme und weiche Landungen für alle Nutzer zu ermöglichen. Dies kann einfach durch das Einrollen der einzelnen Regulierungsklappen erfolgen, bis der gewünschte Druck erreicht wurde.

6

## VERANKERUNG

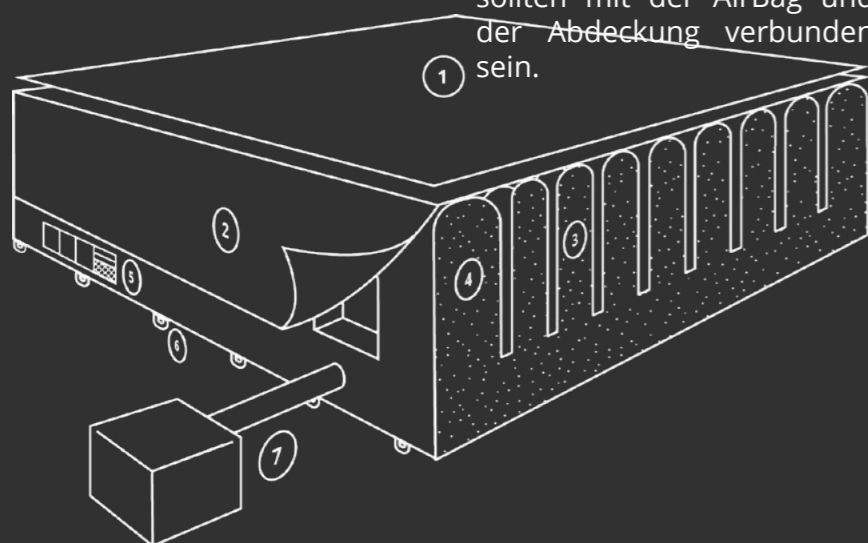
Um die AirBag an Ort und Stellen zu halten, wird empfohlen die AirBag zu verankern um Bewegungen zu verhindern.

7

## GEBLÄSE ROHR & GEBLÄSE

Um den perfekten Druck in der AirBag zu haben, liefern wir das optimale Gebläse für Ihre AirBag. Der korrekte Umgang mit dem Gebläse ermöglicht eine langjährige Nutzung.

Stellen Sie sicher dass das Gebläse Rohr nicht geknickt ist und keine Teile zwischen der AirBag und dem Gebläse platziert werden.





**Herzlichen Glückwunsch zu Ihrer AirBag von AirTrack Factory und vielen Dank, dass Sie sich für AirTrack Factory als Anbieter für luftgefüllte Geräte entschieden haben.** Ihre AirBag wurde von Hand gefertigt mit höchster technischer Präzision.

Diese technische Überlegenheit führt nicht nur zu Ästhetik, sondern sorgt auch für Sicherheit über die geltenden Gesetze hinaus. Mit Sicherheit als oberste Priorität, wird jedes Modell der AirTrack Factory AirBag umfangreichen Falltests unterzogen und jedes Produkt wird einer dreifachen Qualitätsprüfung unterzogen, bevor es unsere eigene Fabrik verlässt.

Wir glauben fest daran, dass die Luft die Zukunft des Sports ist und streben weiterhin an der weltweit führende Hersteller von aufblasbaren Sportgeräten zu bleiben. Unser Team wächst kontinuierlich und macht dabei den Service stärker und persönlicher für jeden Kunden.

Diese Anleitung führt Sie in die korrekten Richtlinien ein, um Ihre AirBag möglichst lange in gutem Zustand zu halten und Jahre des Spaßes mit ihr.



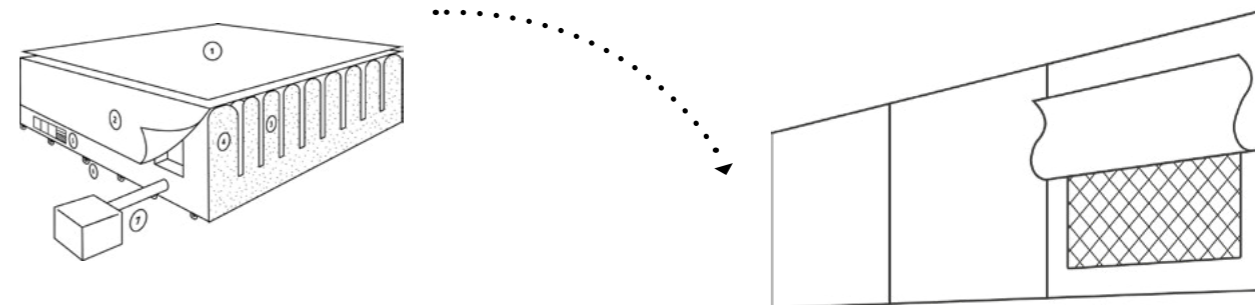
- 1 Stellen Sie sicher, dass der Untergrund, auf den Sie die AirBag stellen wollen eben und sauber ist. Versichern Sie sich das sich keine scharfen Gegenstände auf dem Boden befinden. Beim Aufbau draußen, verwenden Sie eine Unterlage, um Beschädigungen an der AirBag zu vermeiden.
- 2 Versichern Sie sich, das genug Platz über der AirBag ist, um Ihre Übungen sicher auszuführen.
- 3 Platzieren Sie die AirBag in der Position in der Sie sie auspacken möchten. Es gibt diverse Auslässe für das Gebläse auf verschiedenen Seiten. Wählen Sie 1 um das Gebläse zu platzieren.
- 4 Schließen Sie die Reißverschlüsse und die Luftauslässe.
- 5 Platzieren Sie das Gebläse und verbinden Sie es mit dem Auslass durch die Verwendung des Riemens am Auslass.
- 6 Schließen das Gebläse an den Strom an.
- 7 Platzieren Sie die Seitenwände und das obere Laken.
- 8 Stellen Sie den gewünschten Druck ein, indem Sie die Luftauslässe öffnen oder schließen.
- 9 Verankerung am Boden / an anderen Geräten.

**SICHERHEIT**

**DRUCK**

AirTrack Factory  
SPORTS

- 1 Pro AirBag muss es mindestens einen Trainer geben, welcher die AirBag und die Nutzer beaufsichtigt.
- 2 Die AirBag muss vollständig aufgepumpt sein, bevor Sprünge darauf gemacht werden.
- 3 Schmuck und spitze Gegenstände werden auf der AirBag nicht empfohlen. Brillenträger können diese auf eigene Verantwortung tragen.
- 4 Es wird empfohlen Sportkleidung zu tragen.
- 5 AirTrack Factory übernimmt keine Haftung bei der Nutzung der AirBag.
- 6 Nur eine Person pro AirBag S ist erlaubt. Der Trainer muss sicherstellen, dass die Landefläche frei ist, bevor der nächste zum Sprung ansetzt.
- 7 Die Landefläche der AirBag muss zu jeder Zeit frei von spitzen und losen Gegenständen sein.
- 8 Nehmen Sie keine Änderungen am Gebläse oder der AirTrack Factory AirBag vor, ohne vorher mit AirTrack Factory gesprochen zu haben.
- 9 Falls doch eine Beschädigung auftreten sollte, nutzen Sie in keinem Fall die AirBag S weiter und kontaktieren Sie AirTrack Factory bevor Sie Änderungen vornehmen.



Sicherheit ist von höchster Bedeutung. Aus diesem Grund wurde die AirBag S so entwickelt, dass diese immer einen sicheren Mindestdruck behält.

Die AirBag hat drei eingebaute druckregulierende Fenster. Durch öffnen dieser Fenster, kann der Druck verringert werden. Aufgrund der spezifischen Klettverschlussplatzierung ist es sogar möglich, ein Fenster teilweise zu öffnen. Diese Optimierung kann verwendet werden, um jedes Mal den perfekten Druck zu finden.

Als Faustregeln haben wir vier Einstellungen:

#### **Alle Fenster geöffnet**

Die AirBag ist angenehm weiche. Sehr gut geeignet für Landungen auf dem Rücken. Die Landung auf den Füßen ist aufgrund der Instabilität und der zurückgelegten Strecke beim Aufprall schwierig. Sehr gut geeignet für das Erlernen neuer Übungen.

#### **Zwei Fenster geöffnet**


Landungen auf dem Rücken sind immer noch sehr angenehm. Landungen auf dem oberen Rücken werden nicht empfohlen. Die Landung auf den Füßen ist aufgrund der Instabilität und der zurückgelegten Strecke beim Aufprall schwierig. Geeignet für Schrauben.

#### **Ein Fenster geöffnet**

Die AirBag fängt an sich stabil anzufühlen und Landungen auf den Füßen sind angenehm. Während Landungen auf dem Rücken noch möglich sind, sind diese nicht mehr ganz so angenehm. Geeignet, um Übungen zu perfektionieren.

#### **Geschlossen**

Die AirBag ist für Landungen auf den Füßen geeignet. Die AirBag ist stabil und speziell mit einer weiteren Matte obendrauf eignet sich diese für die Feinheiten beim Erlernen der Übung.



**AirTrack Factory GmbH**

Urbanstraße 104a  
10967 Berlin  
Deutschland

Tel. +49 30 759 485 43  
[www.airtrackfactory.com](http://www.airtrackfactory.com)

**AirTrack Factory**  
SPORTS



**AIRBAG MANUAL**

# YOUR AIRBAG



1

## THE SATIN TOP-SHEET

The first thing you see when on the AirTrack Factory AirBag is the top-sheet. This silky smooth sheet has been specially developed to give athletes an extra soft touch and to prevent irritated skin by friction when exiting the AirBag.

2

## THE COVER

When taking off the top-sheet, the AirBag cover will be visible. This cover helps the AirBag keep its square silhouette. The cover is held in place by our custom made T-bar system. All the T-bars should be connected to both the AirBag and the cover.

3

## THE PILLARS

Take off or lift the cover by disconnecting the T-bars and you will find the pillar structure within the AirBag. These pillars are specially constructed to gently decrease falling speed to a complete stop. Because of the pillar density and way our AirBags are constructed, our pillars should always remain in an upright position by themselves. If this is not the case, all pillars are numbered for easy communication with your nearest AirTrack Factory Attractions Reseller.

4

## THE STRUCTURE WALL

Around the pillars our wall structure will be visible. This specially constructed wall is shaped with a proven structure for easy exits and its unmatched straight lines. The walls should not have any tears and should keep its shape.

5

## THE BASE & PRESSURE REGULATION SYSTEM

Under the complete structure there's an inflatable base providing extra cushioning and safety for the users. The base should be free of tears. On the sides of this base an air regulation system can be found. With our pressure gauge, the pressure can be adjusted to ensure nice and soft landings for all users. This can easily be done by curling up the regulation flaps one by one until the preferred pressure has been reached.

6

## ANCHORING

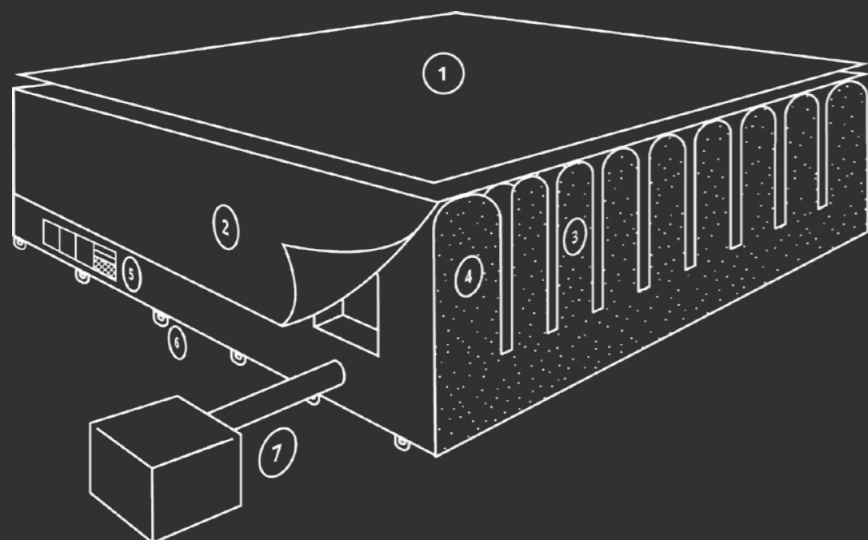
To keep the AirBag in place. It is recommended anchor down the AirBag to avoid it from moving.

7

## BLOWER TUBE & BLOWER

To keep the pressure in the AirBag perfect for safe landings we deliver the perfect blower for your AirBag. Proper maintenance of the blower makes sure your blower will be in good shape for years to come!

Make sure the tube is not knicked, or that no extensions are placed between the AirBag and the blower.





**Congratulations with your AirTrack Factory AirBag and thank you for choosing AirTrack Factory as your provider of air equipment.** Your AirBag has been manufactured by hand with the highest technical precision.

This technical superiority does not only result in flawless aesthetics, but also ensures safety beyond current laws. With safety as our number one priority, each model of AirTrack Factory AirBags undergoes extensive fall tests and each product has been triple quality checked before leaving our very own factory.

We truly believe that air is the future of sports and we strive to stay the premier manufacturer of air equipment worldwide. Our team is constantly expanding, making our service stronger and more personal to each one of our clients.

This user manual introduces you to the proper guidelines that will keep your AirTrack Factory AirBag in top-top shape for years of fun!

- 1 Make sure the surface where you want to put the AirBag is levelled and clean. Make sure there are no sharp objects on the surface. When setting up outdoors, use a groundsheet to avoid damaging your AirBag
- 2 Make sure there is enough open space above the AirBag to safely perform your exercises.
- 3 Place the AirBag in the position you want and unfold the AirBag. There are blower tubes on multiple sides. Choose 1 to place the blower.
- 4 Close the zippers and air-outlets
- 5 Place the blower and connect the blower tube using the strap on the tube.
- 6 Connect the blower to a power outlet
- 7 Place the side-sheets and top-sheet
- 8 Set to the desired pressure by opening or closing the air-outlets
- 9 Anchoring to floor/other equipment



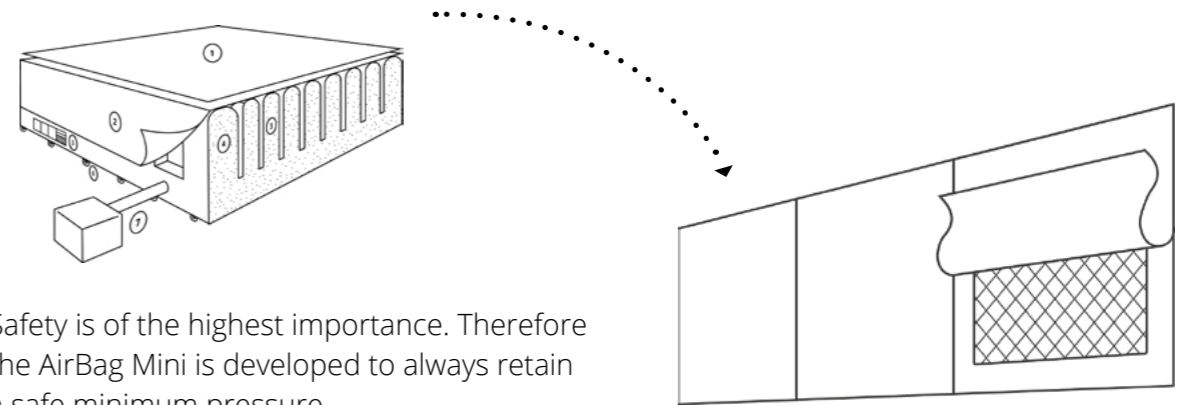




# SAFETY

# PRESSURE

- 1 Each AirBag must have at least one trainer to monitor the AirBag and its users.
- 2 The AirBag has to be fully inflated before jumps can be made.
- 3 Jewellery and sharp objects are not recommended on the AirBag. Users with glasses may wear these at their own risk.
- 4 Users are recommended to wear sports clothing.
- 5 Users must have personal health insurance when making use of the AirTrack Factory AirBag.
- 6 Only one user per AirBag Mini is allowed. The trainer must make sure that the landing area is cleared before the next user will start jumping.
- 7 Jumping into an AirBag does have a small risk to it. Users should be made aware of this. AirTrack Factory does not take responsibility to any injuries by improper use nor damage to personal belongings and clothing that is damaged on the AirBag.
- 8 The AirBag landing surface must at all times be free of sharp or loose objects.
- 9 Do not make adjustments to the blower or the AirTrack Factory AirBag without consulting with AirTrack Factory first.
- 10 If any damage does occur, do not use the AirBag Mini and contact AirTrack Factory before making any alterations.



Safety is of the highest importance. Therefore the AirBag Mini is developed to always retain a safe minimum pressure.

The AirBag has three built in pressure regulating windows. By opening these windows, the pressure can be lowered. Because of the specific velcro placement, it is even possible to open a window partially. This tweaking can be used to find the perfect pressure each time.

As a rule of thumb we have four settings:

**All windows open**

The AirBag is nice and soft. Very suitable and comfortable for back-landings. Landing on the feet is difficult due to instability and travel distance at impact. Very suitable for learning new skills.

**Two windows open**


Back landings are still very comfortable. Higher-back landings are not recommended. Landing on the feet is difficult due to instability and travel distance at impact. Suitable for drills.

**One window open**

The AirBag starts to feel firm and foot landings are comfortable. While landing on your back is still possible, there is some discomfort. Suitable for perfecting skills.

**Closed**

The AirBag is firm and suitable for landing on your feet. The AirBag is stable, and especially with another mat on top can be nice for those final tweaks in learning a skill.



**AirTrack Factory**

Bijsterhuizen 1178  
6546 AS, Nijmegen  
024 - 89 09 659

[www.airtrackfactory.com](http://www.airtrackfactory.com)