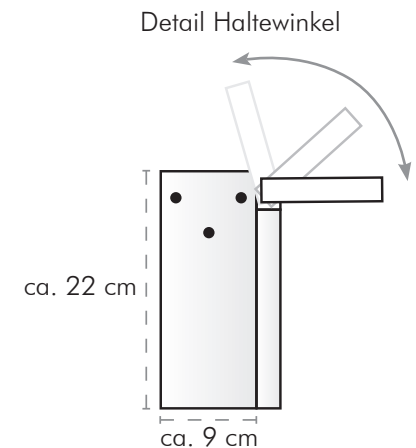
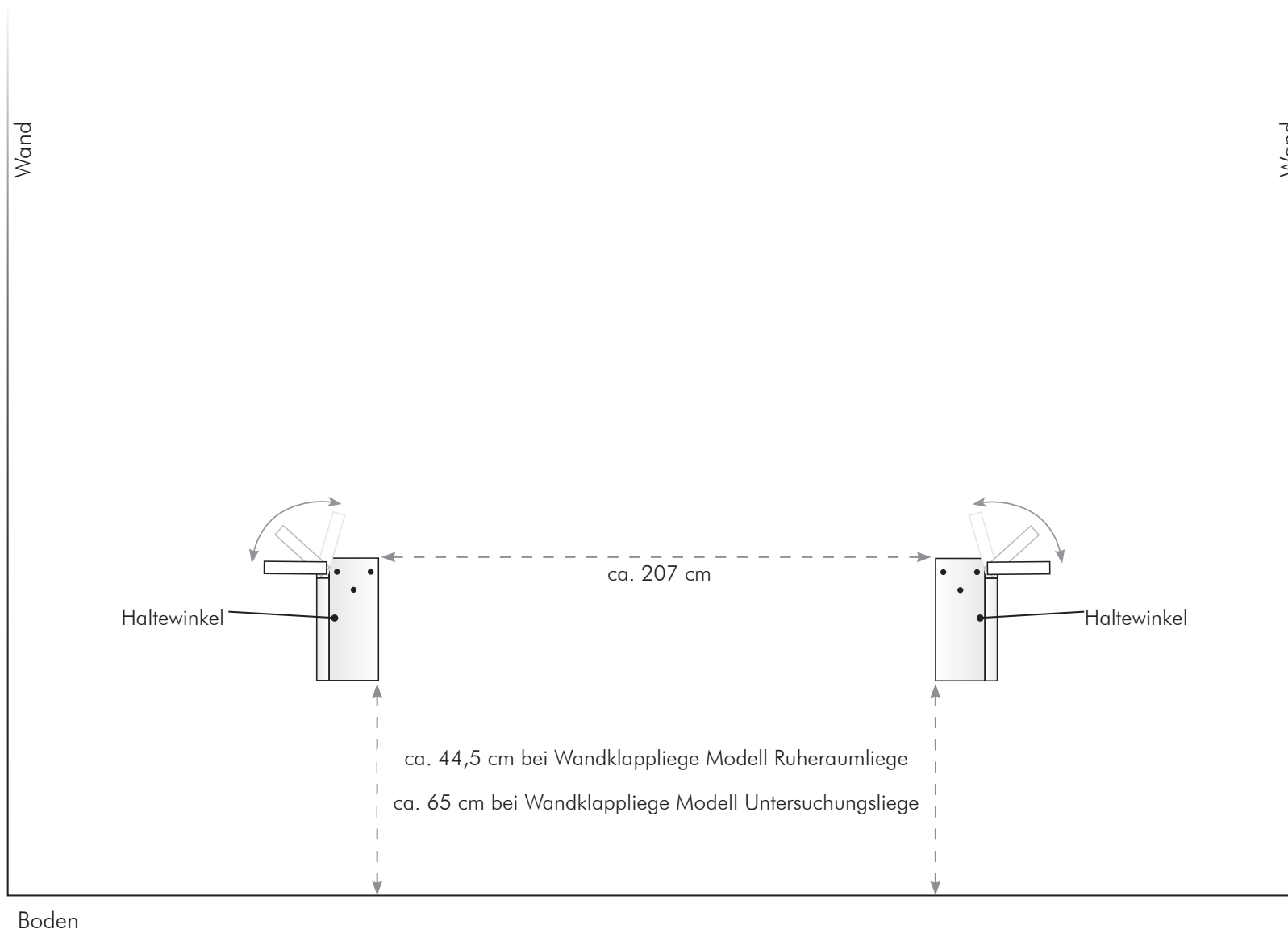


Skizze Halterung Wandklappliege horizontal

Art.Nr. 1427442
1427468

SÖHNGEN®
Erste Hilfe • Notfallmedizin



Gewicht Liege: ca. 40 kg
somit ca. 20 kg am Haltewinkel

Länge Liege: ca. 207 cm

SÖHNGEN®
Erste Hilfe • Notfallmedizin

W. Söhngen GmbH
Erste Hilfe + Notfallmedizin

Platter Str. 84
D-65232 Taunusstein

Telefon: 06128 / 873-0
Telefax: 06128 / 84084

E-Mail: order@soehngen.com
Internet: www.soehngen.com