

Bedienungs-/Montageanleitung

Sport-Thieme® System Rollenrutschbahn

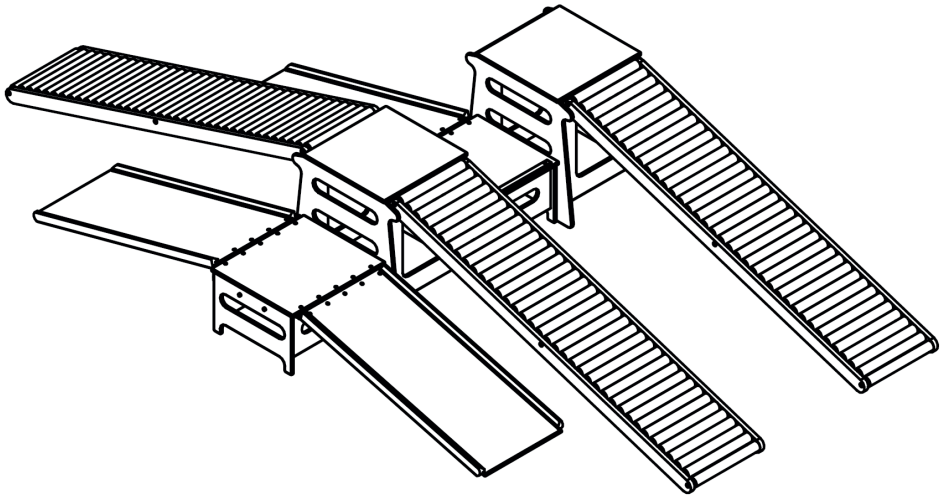
Art.-Nr. 11 200 5805
11 200 5818
11 200 5821
11 201 5402
11 201 7408
11 201 7411
11 201 7424
11 262 1409

Vielen Dank, dass Sie sich für ein Sport-Thieme Produkt entschieden haben!

Damit Sie viel Freude an diesem Gerät haben und die Sicherheit gewährleistet ist, sollten Sie diese Information zunächst vollständig durchlesen, bevor Sie das Gerät in Gebrauch nehmen. Für Fragen und Wünsche stehen wir Ihnen gerne zur Verfügung.



Bedienungs-/Montageanleitung



Das System „Rollenrutschbahn/Rollenbrettbahn“ von Sport-Thieme ist für Kindergärten, Schulen und therapeutische Einrichtungen ein besonders vielseitiges und motivierendes Sport- und Turngerät, das sich hervorragend in Bewegungslandschaften integrieren lässt.

Es bietet vielfältige Kombinationsmöglichkeiten der Einzelkomponenten. Die Rutschbahnen lassen sich ein- oder zweiseitig am Podest anbringen.

Das kleine und das große Podest lassen sich mit den Rutschbahnen beliebig oft aneinanderreihen.



Sprossenwand mit Rollenrutschen und Bock



Podest „Universal“ mit Rollenrutsche

1. Sport-Thieme Hochpodest (Art.-Nr. 11 201 7411)

Abb. 1: Ansicht Hochpodest, montiert



1.1 Bitte überprüfen Sie die Lieferung auf Vollständigkeit:

- ① 2x Seitenwand mit Aufnahme Einhängesprosse für Rollenrutsche, mit Aufstiegsöffnungen
- ② 2x Vorder- und Rückwand mit großer Öffnung
- ③ 2x Einhängesprosse für Rollenrutsche
- ④ 1x Deckplatte 645 x 660 mm
 - 28x Hülsenmutter M6
 - 28x Stockschraube (vormontiert)
 - 4x Spaxschraube 5 x 30
 - 1x Sechskantschlüssel 5 mm

1.2 Allgemein

Das Hochpodest ist eine attraktive Klettermöglichkeit. Um das Podest zu erklimmen, wurden seitlich Aufstiegsöffnungen vorgesehen.

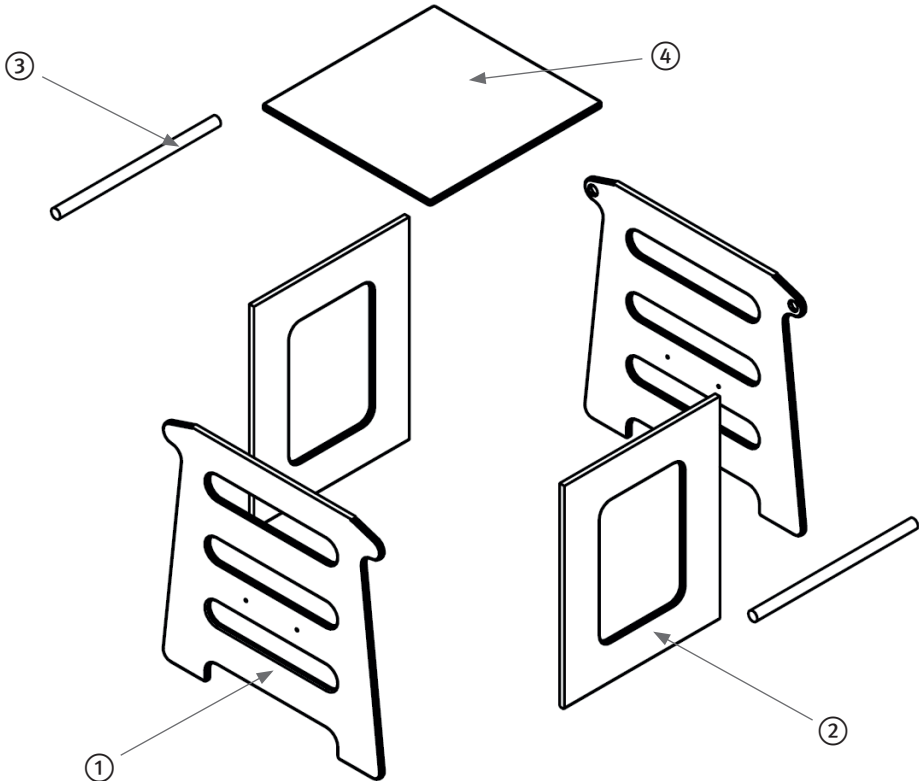
Das Hochpodest ist geeignet für Sport-Thieme Rollenrutschbahnen mit den Artikelnummern: 11 200 5805 (2,0 m), 11 200 5818 (2,5 m) und 11 200 5821 (3,0m) zu schaffen.

Das Hochpodest ist als freistehendes Podest, zusammen mit weiteren Sport-Thieme Podesten oder mit Sport-Thieme Rollenrutschbahnen zu betreiben.

Für die Kombination mit Fremdprodukten kann keine Gewährleistung übernommen werden. Das Hochpodest besitzt 2 gegenüberliegende Einhängesprossen für die Rollenrutsche. Sie können sich entscheiden, ob Sie eine Rollenrutsche links, rechts oder beidseitig einhängen.

Das hohe Podest ist abwechselnd mit niedrigen Podesten unendlich kombinierbar. Eine Verschraubung der Podeste ist vorgesehen (siehe Niederpodest).

Abb. 2: Explosionszeichnung Hochpodest



1.3 Aufbauanleitung

In der Abbildung 2 sind die Elemente des Podestes in Einbaulage in einer Explosionszeichnung dargestellt.

Stecken Sie die Teile ① bis ④ für die Montage nach Abb. 2 zusammen und verschrauben diese mittels beiliegenden Sechskantschlüssel und Hülsenmutter (siehe Abb. 2 und 3).

Die Einhängesprossen werden in die vorgesehenen Öffnungen montiert und mittels Spaxschraube 5 x 30 verschraubt. **Achtung:** Um ein Platzen der Sprosse ③ zu vermeiden, bohren Sie diese bitte an den Enden mittig vor!

1.4 Sicherheit

- Das Hochpodest ist nur unter Aufsicht zu betreiben.
- Zum Schutz vor Verletzungen um das Podest herum Fallschutzmatten auslegen!
- Das Podest ist nicht am Fußboden verankert.
- Bei unsachgemäßer Handhabung kann eine Kippgefahr bestehen!
- Die zulässige Belastung beträgt 1,50 kN (150 kg).

1.5 Wartung und Kontrolle

Vor jeder Nutzung ist eine Sichtkontrolle durchzuführen. Das Hochpodest ist nur für **den bestimmungsgemäßen Gebrauch** vorgesehen. Bei einer zweckentfremdeten Nutzung wird keine Gewähr übernommen.

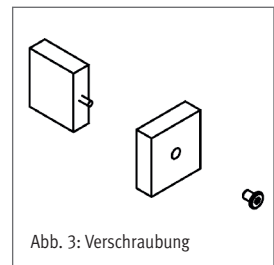


Abb. 3: Verschraubung

2. Sport-Thieme Podest „Universal“ (Art.-Nr. 11 201 7424)

Abb. 4: Ansicht Sport-Thieme Podest „Universal“, montiert



2.1 Bitte überprüfen Sie die Lieferung auf Vollständigkeit:

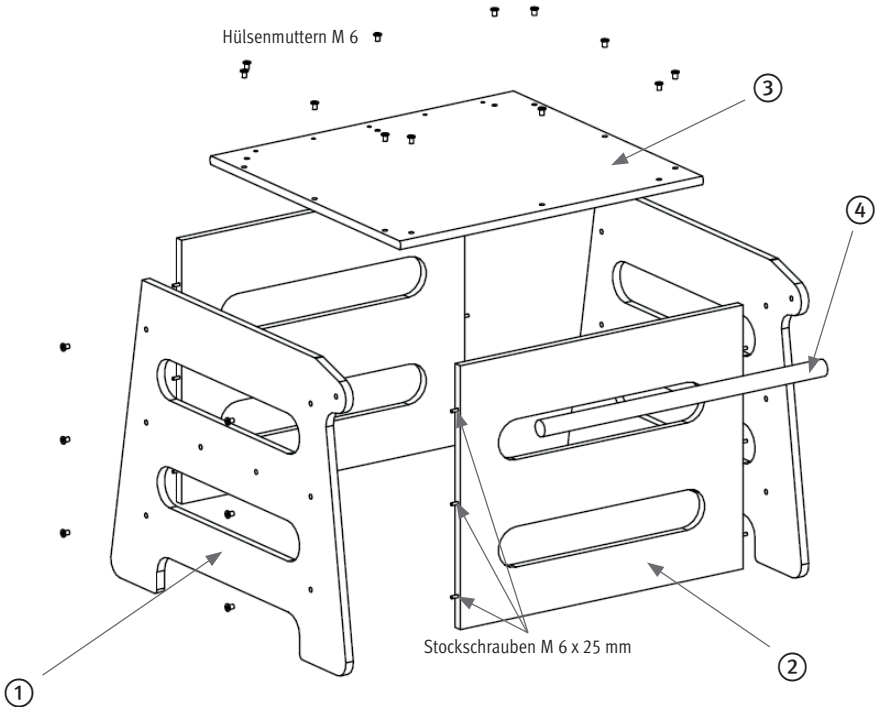
- ① Seitenteil rechts und links
- ② Front- und Rückteil
- ③ Deckel
- ④ 1x Einhängesprosse + 2x Spaxschraube 5 x 30
- ⑤ 1x Sechskantschlüssel 5 mm
- ⑥ Schraubensatz:
24 Stockschrauben (vormontiert) und Hülsenmutter M 6

2.2 Allgemein

Das Sport-Thieme Podest „Universal“ ist die ideale Kombination zu dem Sport-Thieme Niederpodest (Art.-Nr.: 11 201 7408) und dem Sport-Thieme Hochpodest (Art.-Nr.: 11 201 7411). Es ist sowohl als Startpodest für die Rollenrutschbahnen (Art.-Nr.: 11 200 5805, 11 200 5818, 11 200 5821) als auch für die Rollbrettbahn (Art.-Nr. 11 201 5402) geeignet. Das Sport-Thieme Podest „Universal“ hat die Maße 73 cm x 66 cm x ca. 82 cm (B x H x T).

Das Podest „Universal“ ist als freistehendes Podest, zusammen mit weiteren Sport-Thieme Podesten oder mit Sport-Thieme Rollenrutschbahnen zu betreiben.

Abb. 5: Explosionszeichnung Podest „Universal“



2.3 Aufbauanleitung

In der Abbildung 5 sind die Elemente des Podestes in Einbaulage in einer Explosionszeichnung dargestellt.

Stecken Sie die Teile ① bis ④ für die Montage nach Abb. 5 zusammen und verschrauben diese mittels beiliegenden Sechskantschlüssel und Hülsenmuttern (siehe Abb. 5 und 6).

Die Einhängesprossen werden in die vorgesehenen Öffnungen montiert und mittels Spaxschraube 5 x 30 verschraubt. **Achtung:** Um ein Platzen der Sprosse ③ zu vermeiden, bohren Sie diese bitte an den Enden mittig vor!

2.4 Sicherheit

- Das Hochpodest ist nur unter Aufsicht zu betreiben.
- Zum Schutz vor Verletzungen um das Podest herum Fallschutzmatten auslegen!
- Das Podest ist nicht am Fußboden verankert.
- Bei unsachgemäßer Handhabung kann eine Kippgefahr bestehen!
- Die zulässige Belastung beträgt 1,50 kN (150 kg).

2.5 Wartung und Kontrolle

Vor jeder Nutzung ist eine Sichtkontrolle durchzuführen. Das Podest „Universal“ ist nur für den bestimmungsgemäßen Gebrauch vorgesehen. Bei einer zweckentfremdeten Nutzung wird keine Gewähr übernommen.

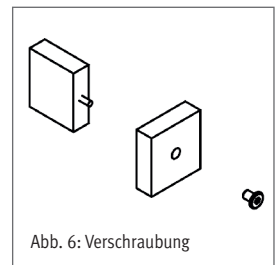


Abb. 6: Verschraubung

3. Sport-Thieme Niederpodest (Art.-Nr. 11 201 7408)

Abb. 7: Ansicht Niederpodest, montiert



3.1 Bitte überprüfen Sie die Lieferung auf Vollständigkeit:

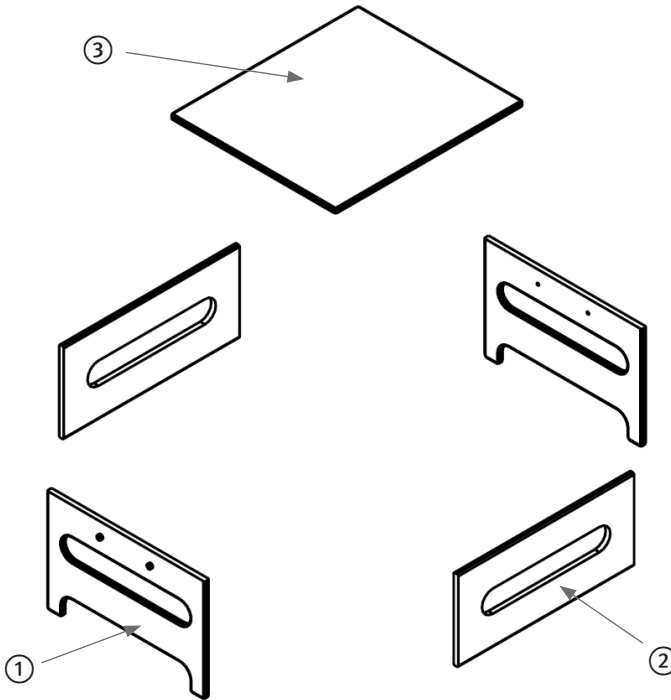
- ① 2x Seitenteil mit Trittstufe
 - ② 2x Vorder- und Rückwand mit Aufstiegsöffnungen
 - ③ 1x Deckplatte groß, 645 x 733 mm
- Achtung: Senkung für Rollbrettbahn liegt oben!
- | | |
|---------------------------------|--------------------------------------|
| 20x Hülsenmutter M6 | } Verbindungsmittel
Podest/Podest |
| 20x Stockschraube (vormontiert) | |
| 4x Sechskantschrauben 8 x 60 | |
| 4x Sechskantmutter M 8 | |
| 4x Kunststoffdistanzstücke | |
| 8x Scheibe 8 | |
- 1x Sechskantschlüssel 5 mm

3.2 Allgemein

Das Niederpodest ist eine attraktive Klettermöglichkeit. Um das Podest zu erklimmen, wurden seitlich Aufstiegsöffnungen (Stufen) vorgesehen.

Konzipiert wurde es, um Einhängemöglichkeiten für die Rollbrettbahn, Artikelnummer: 11 201 5402, zu schaffen. Das Niederpodest ist als freistehendes Podest, zusammen mit weiteren Sport-Thieme Podesten oder mit der Sport-Thieme-Rollbrettbahn zu betreiben. Für die Kombination mit Fremdprodukten kann keine Gewährleistung übernommen werden.

Abb. 8: Explosionszeichnung Niederpodest



3.3 Aufbauanleitung

In der Abbildung 8 sind die Elemente des Podestes in Einbaulage in einer Explosionszeichnung dargestellt.

Stecken Sie die Teile ① bis ④ für die Montage nach Abb. 8 zusammen und verschrauben diese mittels beiliegenden Sechskantschlüssel und Hülsenmutter (siehe Abb. 8 und 9).

Das Niederpodest besitzt auf zwei gegenüberliegenden Seiten Bohrungen für die Scharniere oder für die Begrenzungsleiste der Rollbrettbahn.

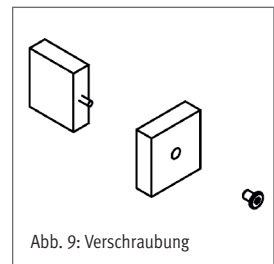


Abb. 9: Verschraubung

Sie können sich entscheiden, ob Sie eine Rollbrettbahn links, rechts oder beidseitig montieren. Es liegen 4 Kunststoffdistanzstücke und Schrauben für die Verschraubung der Podeste bei.

3.4 Sicherheit

- Das Podest ist nur unter Aufsicht zu betreiben.
- Das Podest ist nicht am Fußboden verankert.
- Bei unsachgemäßer Handhabung kann eine Kippgefahr bestehen!
- Die zulässige Belastung beträgt 1,50 kN (150 kg).

3.5 Wartung und Kontrolle

Vor jeder Nutzung ist eine Sichtkontrolle durchzuführen. Das Niederpodest ist nur für **den bestimmungsgemäßen Gebrauch** vorgesehen. Bei einer zweckentfremdeten Nutzung wird keine Gewähr übernommen.

4. Sport-Thieme Rollenrutschbahn

Länge 2 m: 11 200 5805; Länge 2,5 m: 11 200 5818; Länge 3 m: 11 200 5821

Abb. 10: Rollenrutschbahn



4.1 Lieferumfang:

Die Rollenrutsche ist komplett montiert. Sie besteht aus 2 Holzwanen und dazwischen liegenden gepolsterten Rollen mit leicht zu reinigenden glatten Oberflächen. Die Rollenanzahl variiert mit der Länge der Rollenrutschbahn.

4.2 Allgemein

Die Rollenrutsche ist ein sehr beliebtes Spielzeug. Sie fördert den Bewegungsdrang. Die Rollenrutschbahn gibt es in 3 Längen. Die Rollenrutsche ist zum Einhängen in das Sport-Thieme Hochpodest (Art.-Nr.: 11 201 7411), Sport-Thieme Podest „Universal“ (Art.-Nr.: 11 201 7424), Varianta-Sprungkästen (Art.-Nr.: 11 129 7906, 11 129 7919) oder in eine Sprossenwand konzipiert. Sie sollte nicht in eckige Holme gehängt werden, da sonst die Wange beschädigt wird.

Durch die abgerundeten Einhängöffnungen in den Wangen der Rollenrutsche ist eine stufenlose Neigungsverstellung möglich. Zur Schonung des Fußbodens sind die unteren Wangenenden rund gestaltet. Für die Kombination mit Fremdprodukten kann keine Gewährleistung übernommen werden.

4.3 Aufbauanleitung

Hängen Sie die Rollenrutsche in eine entsprechende Sprosse ein. Achten Sie dabei auf eine sichere Lage der Rutsche.

4.4 Sicherheit

- Die Rollenrutsche ist nur unter Aufsicht zu benutzen.
- Zum Schutz vor Verletzungen um die Rutsche herum Fallschuttmatten auslegen.
- Die zulässige Belastung beträgt 1,50 kN (150 kg).
- Bitte nicht in die Rollen greifen!
- Die Rollenrutschbahn darf nur im Sitzen oder Liegen benutzt werden.
- **Nicht im Stehen nutzen!**
- Nutzung: barfuß, mit Gymnastikschuhen oder flexiblen Turnschuhen.
- Um eine Beschädigung der hygienischen Oberfläche der Schaumstoffrollen zu vermeiden, ist darauf zu achten, dass keine scharfkantigen oder spitzen Gegenstände die Rollen beschädigen können.

4.5 Wartung und Kontrolle

Vor jeder Nutzung ist eine Sichtkontrolle durchzuführen. Bei Bedarf sind die 6 Verschraubungen der Wangen nachzuschrauben. Die Rollenrutsche ist nur für den **bestimmungsgemäßen Gebrauch** vorgesehen. Bei einer zweckentfremdeten Nutzung wird keine Gewähr übernommen.

5. Bock für Rollenrutschbahn 11 262 1409

Abb. 11: Rollenrutschbahnen mit Bock



5.1 Allgemein

Mit Hilfe dieses Bocks lassen sich zwei Rollenrutschbahnen problemlos miteinander verbinden. Somit kann der Roll-Spaß verlängert werden. Dafür hängen Sie einfach die erste Rollenrutschbahn mit dem einen Ende in eine Sprossenwand, einen Sport-Thieme Trapezbock (Art.-Nr.: 11 220 7823) oder eine andere Einhängenvorrichtung, die dafür ausgelegt ist, ein. Das andere Ende wird dann in die oberste Sprosse des Bocks eingehängt. Nun kann die zweite Rollenrutschbahn auf die zweit obere Sprosse versetzt aufgelegt werden.

Sollten Sie noch eine ältere Rollenrutschbahn besitzen, welche nur eine Einhängemöglichkeit hat, verwenden Sie diese als unteres Element.

5.2 Sicherheit

- Der Bock ist nur unter Aufsicht zu betreiben.
- Der Bock ist nicht am Fußboden verankert.
- Bei unsachgemäßer Handhabung kann eine Kippgefahr bestehen!
- Die zulässige Belastung beträgt 1,50 kN (150 kg).

5.3 Wartungshinweise und Pflege

Führen Sie in regelmäßigen Abständen eine Sichtprüfung durch. Aufgrund unserer kontinuierlichen Qualitätsprüfung der Produkte können sich technische Änderungen ergeben, die zu geringfügigen Abweichungen in der Anleitung führen kann. Kontrollieren Sie regelmäßig die Schraubverbindungen auf ihren festen Sitz. Prüfen Sie das Gerät auf eventuelle Beschädigungen, und tauschen Sie verschlissene Teile aus. Überprüfen Sie den Zustand von Holzelementen, denn durch Nutzung können Absplitterungen oder andere Gebrauchsspuren entstehen.

Achtung: Das Gerät nicht überlasten! Belastbar bis max. 100 kg.

6. Rollbrettbahn 11 201 5402

Abb. 12: Rollbrettbahn mit Niederpodest



6.1 Bitte überprüfen Sie die Lieferung auf Vollständigkeit:

- ① 1x Rollbrettbahn 0,6 x 1,5 m
- ② 1x Begrenzungsleiste
- ③ 1x Scharnier lose
- ④ 1x Sicherungsstift mit Gummispannkabel
- ⑤ 2x Schlossschraube M 6 x 45 mit Scheibe und Mutter
- ⑥ 5x Senkschraube mit Sicherungsmutter

6.2 Allgemein

Die Rollbrettbahn ① kann nur unter Verwendung des Sport-Thieme-Niederpodest (Art.-Nr.: 11 201 7408) genutzt werden (siehe Abb. 12).

Alternativ ist unter Verwendung der Einhängehaken (Art.-Nr.: 11 128 5664) das Einhängen in eine Sprosse möglich. Die Rollbrettbahn ① ist komplett vormontiert. Sie besteht aus zwei seitlichen Führungsschienen und einer Lauffläche. Vormontiert ist auch die obere Scharnierhälfte.

Sie können die Rollbrettbahn am Niederpodest sowohl links, als auch rechts montieren. Die notwendigen Bohrungen sind vorhanden.

Für die Kombination mit Fremdprodukten wird keine Gewährleistung übernommen.

Abb. 13: Montage Rollbrettbahn am Podest

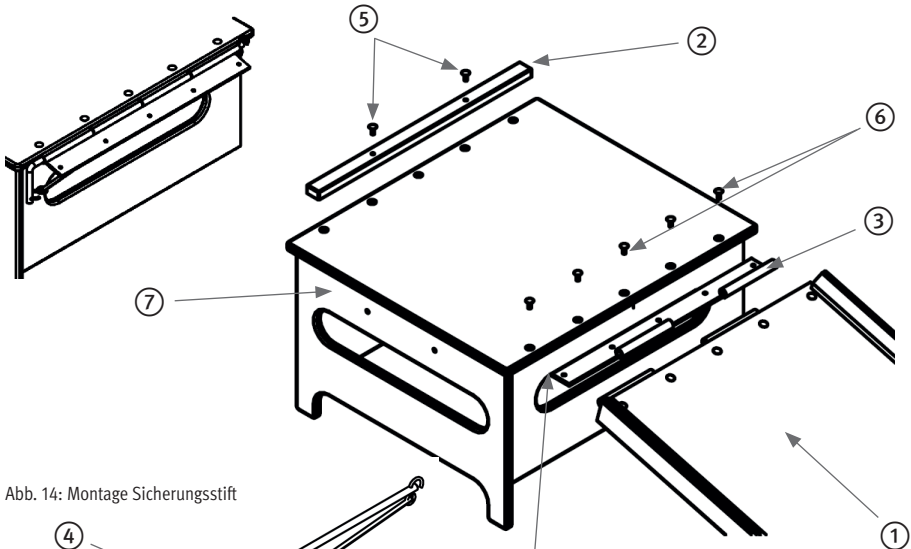
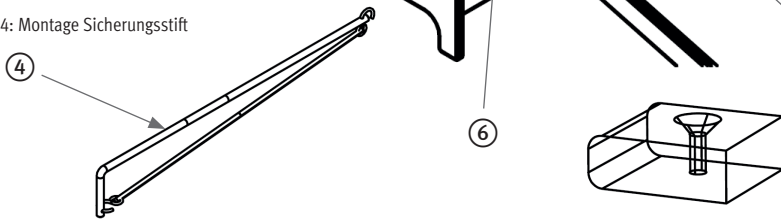


Abb. 14: Montage Sicherungsstift



6.3 Aufbauanleitung

Schrauben Sie das lose Scharnierteil (3) unter der Deckplatte des Niederpodestes (7) entsprechend der Abb. 13 fest. Nutzen Sie dazu die Senkschrauben mit den Sicherungsmuttern.

Auf der Gegenseite des Podestes (7) schrauben Sie die Begrenzungsleiste (2) mittels Schlossschraube, Scheibe und Mutter (5) auf (siehe Abb. 13).

Die Begrenzungsleiste (2) soll verhindern, dass man mit dem Rollbrett vom Podest (7) abrutscht. Ist alles fertig montiert, wird die Rollbrettbahn (1) eingehängt.

Dazu wird der Sicherungsstift (4) durch die Röhren der Scharniere gesteckt und mit dem Gummispannkabel gesichert.

6.4 Sicherheit

- Die Rollbrettbahn ist nur unter Aufsicht zu benutzen.
- Zum Schutz vor Verletzungen sollten um Podest und Rollbrettbahn herum Fallschutzmatten ausliegen.
- Die zulässige Belastung beträgt 1,50 kN (150 kg).

6.5 Wartung und Kontrolle

Vor jeder Nutzung ist eine Sichtkontrolle durchzuführen.

Achten Sie bitte darauf, dass bei jeder Montage der Rollbrettbahn (1) der Sicherungsstift (4) mittels beiliegendem Gummispannkabel mit Haken gesichert wird.

Die Rollbrettbahn ist nur für **den bestimmungsgemäßen Gebrauch** vorgesehen. Für eine zweckentfremdete Nutzung wird keine Gewähr übernommen.