



NOHRD Bike
Bedienungsanleitung
Owner's Manual
Notice de montage



Inhalt	Seite/n
Produktübersicht / Hinweise	2
Sicherheitshinweise	3
Handhabung	4
Montagehinweise / Service	5
Teileliste	6-7
Aufbauanleitung	8-17
Anwendung / App	18-21

Modellbezeichnung:

NOHRD Bike

Maße, Gewicht:

L x B x H: 125 cm x 60 cm x 120 cm, ca. 60 kg

Materialien:

Holz, Kunststoff, Metall

Anlieferung:

Lieferung in 2 Paketen

Paket 1: L x B x H: 120 cm x 37 cm x 57 cm, Gewicht: ca. 30 kg

Paket 2: L x B x H: 60 cm x 78 cm x 18 cm, Gewicht: ca. 30 kg

Funktionen / Anwendungsbereich:

Indoor Bike für Ganzkörpertraining

Wichtige Hinweise:

Holz ist ein Naturmaterial und kann bei der Benutzung Geräusche von sich geben. Vorsicht vor Splintern. Das Holz kann Unregelmäßigkeiten in der Farbe und in der Form haben. Dies ist kein Grund zur Beanstandung. Das Holz reagiert auf Umwelteinflüsse, es arbeitet. Daher empfehlen wir die Schrauben regelmäßig zu prüfen und ggfs. fest zu ziehen. Wir empfehlen den Zusammenbau mit zwei Personen vorzunehmen. Achten Sie auf genügend Platz zum Aufbauen. Wir empfehlen das Verpackungsmaterial aufzubewahren. Bei Nichtaufbewahrung bitte fachgerecht entsorgen.

Warnhinweis:

Nicht geeignet für Kinder unter 36 Monaten, da Erstickengefahr wegen verschluckbarer Kleinteile!

Sicherheitshinweise

Bitte lesen und beachten Sie unbedingt die folgenden Hinweise zur Handhabung, zum Umgang mit dem Gerät sowie zur Wartung des Gerätes. Bitte bewahren Sie diese an geeigneter Stelle auf, um im Bedarfsfall nachschlagen zu können. Bei Beachtung der Sicherheitshinweise sowie der Montage- und Inbetriebnahme-Anleitung ist der Betrieb des Gerätes sicherheitstechnisch unbedenklich.

1. Das Gerät ist für ausgewachsene Personen bestimmt und darf nur für den bestimmungsgemäßen Zweck des Körpertrainings verwendet werden. Wird dies nicht beachtet, kann der Hersteller durch nicht bestimmungsgemäßen Gebrauch nicht verantwortlich gemacht werden.
2. Die Sicherheit kann durch beschädigte Bauteile beeinträchtigt sein. Deshalb unterlassen Sie die Verwendung des Gerätes im Falle, dass eines der Originalbauteile nicht funktionsfähig, beschädigt oder verschlissen ist. Ersetzen Sie das defekte Teil nur mit Original-Ersatzteilen vom Hersteller.
3. Bei falsch ausgeführten Reparaturen oder Ersatzteilen, die nicht vom Hersteller stammen, können Gefahren entstehen.
4. Selbstständige Eingriffe oder Manipulationen des Gerätes können zu Beschädigungen oder Beeinträchtigungen in der Nutzung führen oder sogar gesundheitliche Schäden zur Folge haben. Änderungen am Gerät sollten ausschließlich von Fachpersonal durchgeführt werden.
5. Holz ist ein natürliches Material und gibt dem Druck von Schrauben leicht nach. Ziehen Sie deshalb regelmäßig (mindestens alle 2 Monate) die Verbindungsschrauben mit den mitgelieferten Werkzeugen nach. Kontrollieren Sie das Gerät auf Fehler.
6. Alle Personen, vor allem Kinder, sind auf die Gefahren der Nutzung des Gerätes vorher hinzuweisen. Kinder sollten das Gerät nie ohne Aufsicht einer erwachsenen Person nutzen.
7. Konsultieren Sie vor Nutzung des Gerätes Ihren Hausarzt und überprüfen Sie Ihren Gesundheitszustand. Die falsche körperliche Nutzung des Gerätes kann zu Gesundheitsschäden führen. Vor allem die übermäßige körperliche Beanspruchung kann gefährlich sein. Bauen Sie Ihr Trainingsprogramm über einen längeren Zeitraum auf.

Handhabung

Bitte lesen Sie diese Handhabungshinweise sorgfältig durch!
Die hier genannten Informationen helfen Ihnen, das Gerät richtig zu verwenden und zu warten.

1. Nehmen Sie das Gerät erst in Betrieb, wenn die Montage komplett und nach Anleitung erfolgt ist.
2. Erlernen Sie vor dem ersten Training die Einstellungsmöglichkeiten des Gerätes und nehmen Sie die für Ihre physischen Gegebenheiten richtigen Einstellungen vor.
3. Vergewissern Sie sich vor jedem Training, dass die Schrauben gut angezogen sind.
4. Stellen Sie das Gerät an einem trockenen Ort auf. In Feuchträumen können Metallteile des Gerätes rosten.
5. Nach jedem Training sollte das Gerät mit einem feuchten und frischen Tuch abgewischt werden. Verwenden Sie für die Reinigung niemals aggressive oder ätzende Reinigungsmittel.
6. Kinder sollten das Gerät niemals ohne Beaufsichtigung einer erwachsenen Person nutzen. Während des Trainings hat der Trainierende dafür zu sorgen, dass keine anderen Personen (insbesondere Kinder) den Trainingsablauf stören oder in das Gerät greifen.
7. Für das Training empfehlen wir geeignete Trainingskleidung und Trainingsschuhe.
8. Sollte das Holz durch Schuhe oder andere Gegenstände verunreinigt sein, empfehlen wir Ihnen unser Pflegeset. Die Verunreinigung kann mit dem Schleifvlies entfernt werden und anschließend wird die Stelle neu geölt. Verwenden Sie nur Original-Öl des Herstellers.

Montagehinweise / Service

Packen Sie das Gerät zuerst komplett aus und überprüfen Sie, ob Transportschäden vorliegen. Das Verpackungsmaterial sollte erst nach kompletter Montage und zufriedenstellender Inbetriebnahme des Gerätes fachgerecht entsorgt werden, da dieses eventuell als Transportverpackung für Rücksendungen dienen kann.

Prüfen Sie die Vollständigkeit der Lieferung. Den Lieferumfang entnehmen Sie der nachstehenden Teileliste. Sollten Teile fehlen oder defekt angeliefert sein, wenden Sie sich bitte an den Fachhändler oder den Hersteller.

Sie sollten genügend Platz für den Aufbau haben und die Montage sollte ausschließlich durch eine erwachsene Person durchgeführt werden. Im Zweifelsfall nehmen Sie die Hilfe einer weiteren erwachsenen, technisch begabten Person hinzu.

Lesen Sie zuerst die Montageanleitung durch.

Montieren Sie das Gerät nach Montageanleitung und folgen Sie der Bebilderung. Achten Sie auf Hinweise bei den Bildern. Kontrollieren Sie nach vollständiger Montage alle Schraubverbindungen nochmals sorgfältig.

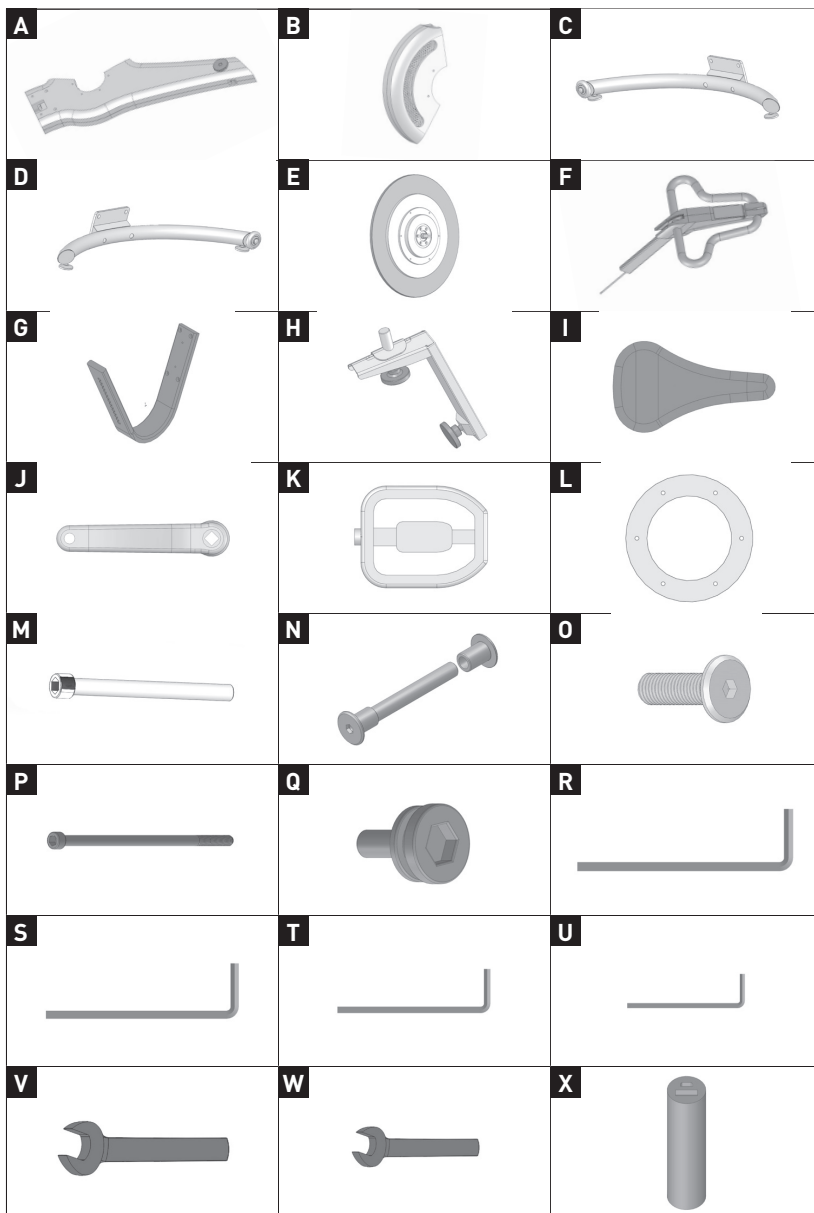
Service:

Für Serviceanfragen benötigen Sie die Seriennummer des Gerätes. Diese befindet sich unten am Fußgestell.

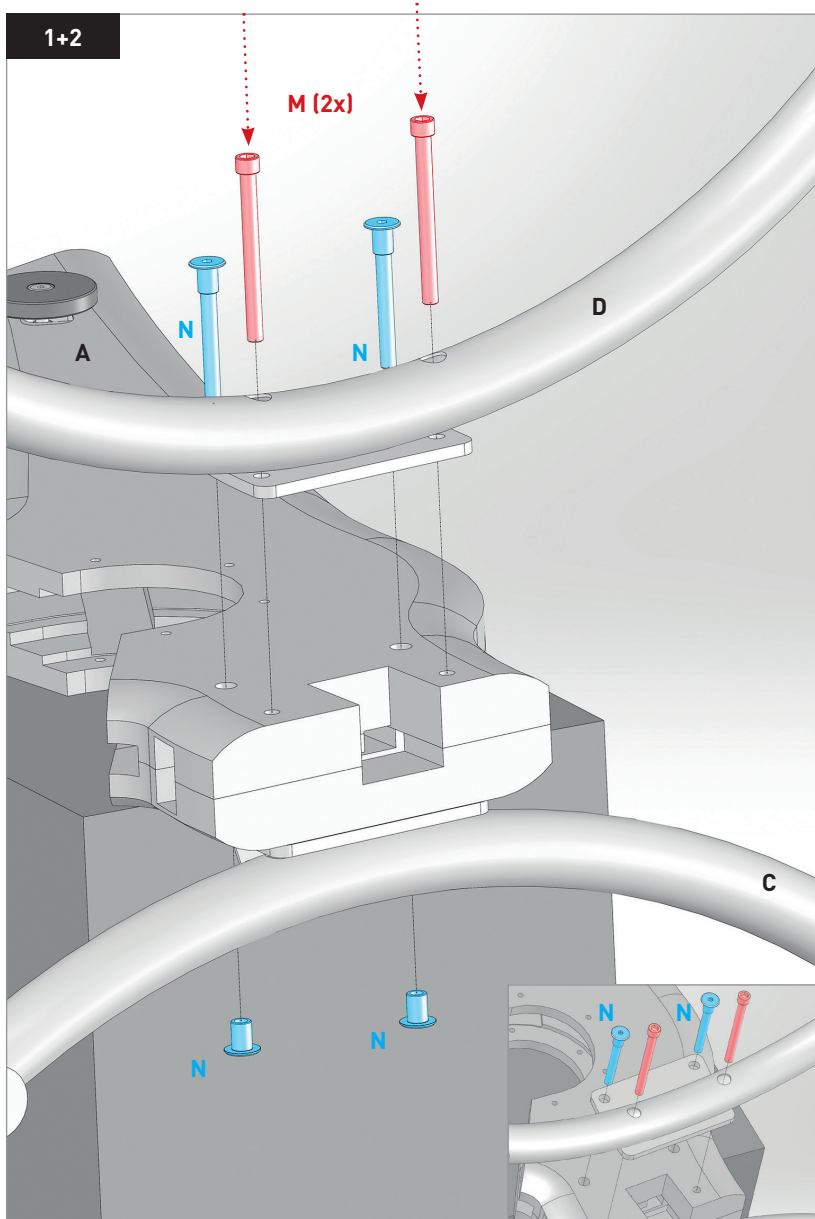
Bitte geben Sie die Seriennummer bei Serviceanfragen immer mit an.

Serviceadresse:

WaterRower GmbH
Otto-Hahn-Straße 75
48529 Nordhorn
Telefon 0 59 21 - 17 98 400
info@nohrd.de
www.nohrd.de



Pos.	Einzelteile	Menge
A	Korpus	1
B	Hintere Abdeckung für das Planetengetriebe	1
C	Fußgestell links	1
D	Fußgestell rechts	1
E	Planetengetriebe	1
F	Lenkereinheit mit Gasdruckfeder	1
G	Sattelbogen	1
H	Sattelstütze inkl. Befestigungsschraube	1
I	Sattel	1
J	Kurbelarme rechts / links	2
K	Pedale	2
L	Getriebehalterungsring	2
M	Zylinderschraube M10x100	2
N	Gewindestange mit Hülsenmutter	2
O	Flachkopfschraube M6x25	12
P	Zylinderschraube M6x140	4
Q	Schraube für Pedaleinheit	2
R	Innensechskantschlüssel 8mm	1
S	Innensechskantschlüssel 6mm	2
T	Innensechskantschlüssel 5mm	1
U	Innensechskantschlüssel 4mm	1
V	Maulschlüssel SW17	1
W	Maulschlüssel SW13	1
X	Powerbank mit USB Kabel	1



Schritt 1

Legen Sie den Korpus **(A)** wie abgebildet flach mit dem Rad zur Widerstandseinstellung nach oben auf die leere Verpackung und achten Sie darauf, dass der Korpus dabei nicht verkratzt.

Legen Sie das rechte Fußgestell **(D)** auf den Korpus, das vormontierte Rad zeigt nach vorne. Führen Sie die 2x Gewindestangen **(N)** durch die oberen Bohrungen.

Nehmen Sie nun das linke Fußgestell **(C)** und halten es von unten an den Korpus, fixieren Sie es mit den dazugehörigen Hülsenmuttern **(N)**.

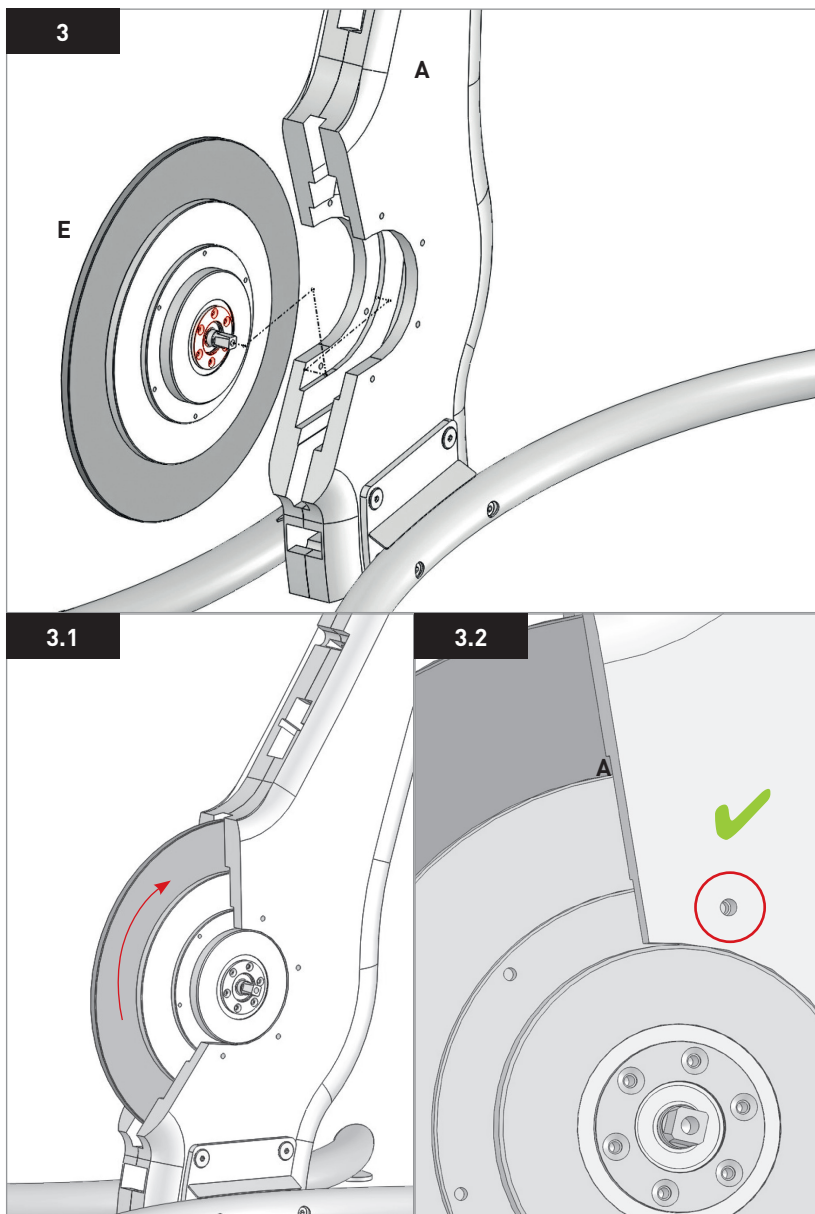
Nutzen Sie hierzu den Innensechskantschlüssel 6mm **(S)** und ziehen Sie die Schrauben noch nicht ganz fest an.

Schritt 2

Stecken Sie nun die 2x Zylinderschraube M10x100 **(M)** durch die übrig gebliebenen unteren Bohrungen im rechten Fußgestell. Ziehen Sie die Zylinderschrauben M10x100 **(M)** so weit an, dass sie in die vorgeschrittenen Gewinde im linken Fußgestell greifen.

Ziehen Sie nun alle Schrauben (2x Zylinderschraube M10x100 und 2x Gewindestangen mit Hülsenmuttern) fest an.

Hinweis: Die Stellfüße können mit dem beigefügten Maulschlüssel SW17 **(V)** an den Boden angepasst werden.



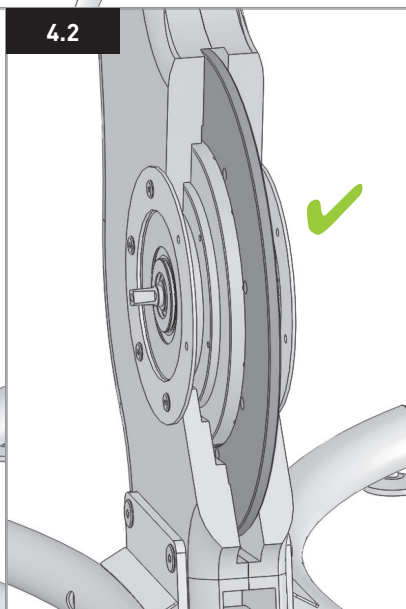
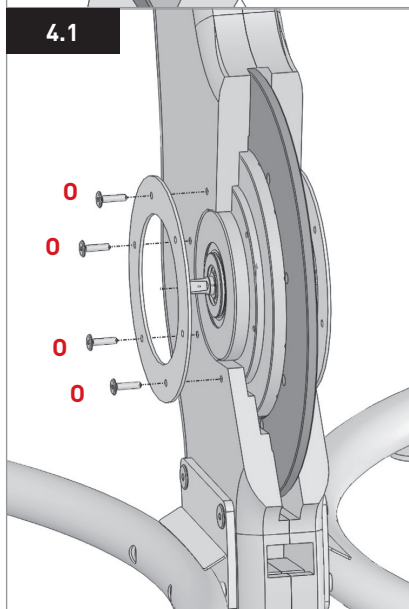
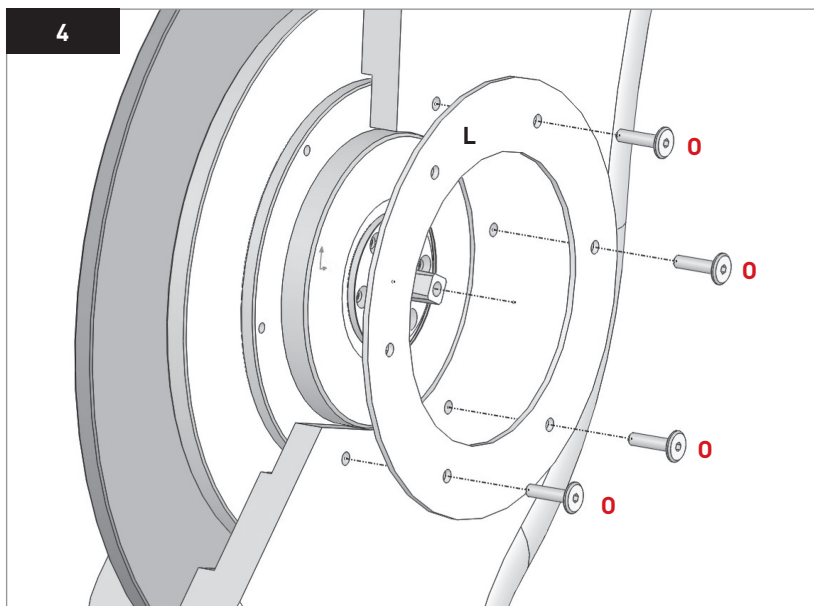
Schritt 3

Stellen Sie den Korpus **(A)** auf die montierten Fußgestelle.

Führen Sie das Planetengetriebe **(E)** senkrecht mit den Getriebeschrauben auf der rechten Seite (wie im Bild 3 gezeigt), in den aufrecht stehenden Korpus ein.

Hinweis: Die Getriebeschrauben MÜSSEN sich auf der rechten Seite befinden, andernfalls kann der Holzkorpus beschädigt werden.

Die Bohrungen im Fahrrad müssen mit den im Getriebe befindlichen Gewinden fluchten.



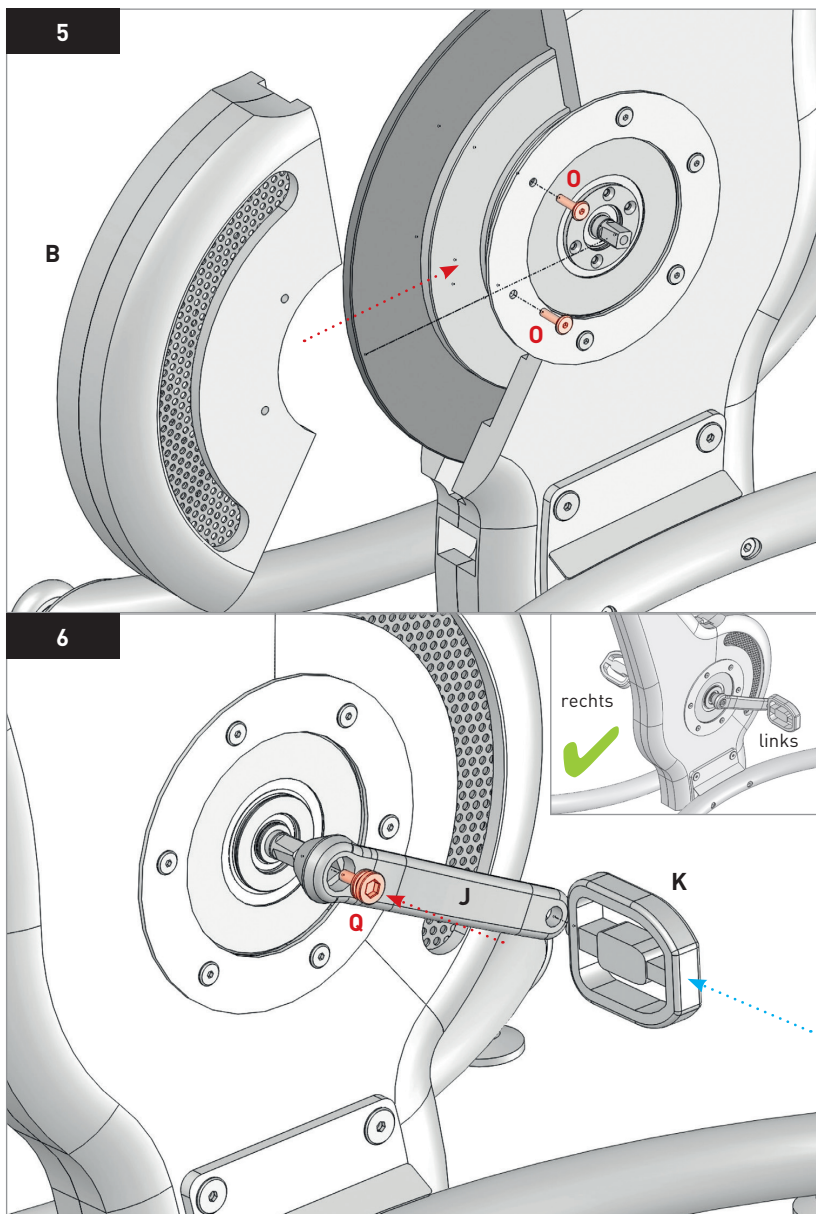
Schritt 4

Für den nächsten Schritt benötigen Sie 2x Getriebehalterungsring **(L)** sowie 8x Flachkopfschraube M6x25 **(O)** (je vier Schrauben pro Seite). Befestigen Sie mithilfe eines Innensechskantschlüssel 4mm **(U)** zuerst den rechten Getriebehalterungsring mit vier Flachkopfschrauben M6x25 **(O)**.

Hinweis: Die Flachkopfschrauben M6x25 (O) dürfen zu diesem Zeitpunkt noch nicht fest verschraubt werden, lediglich kurz vor handfest!

Wiederholen Sie die Anweisungen auch auf der linken Seite.

Hinweis: Die Flachkopfschrauben M6x25 (O) dürfen zu diesem Zeitpunkt noch nicht fest verschraubt werden, lediglich kurz vor handfest!



Schritt 5

Nehmen Sie die hintere Abdeckung für das Planetengetriebe **(B)** und montieren Sie diese wie auf der Zeichnung zu sehen mit 4x Flachkopfschrauben M6x25 **(O)** (je zwei Schrauben pro Seite), benötigt wird ein Innensechskantschlüssel 4mm **(U)**.

Ziehen Sie nun alle 12 Flachkopfschrauben M6x25 **(O)** an.

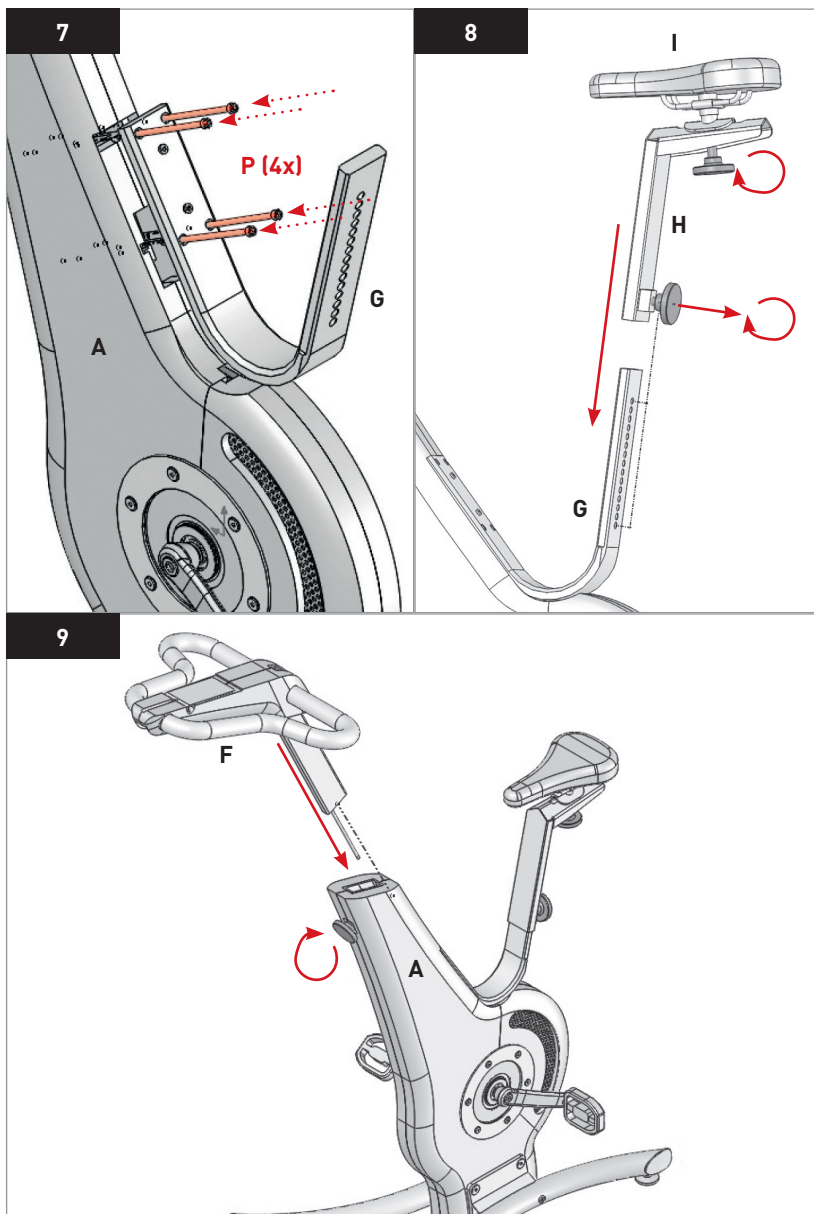
Schritt 6

Für den nächsten Schritt benötigen Sie 2x Pedale **(K)**, 2x Kurbelarme (rechts + links) **(J)** und 2x Schraube für Pedaleinheit **(Q)** sowie einen Innensechskantschlüssel 6mm **(S)** und einen Innensechskantschlüssel 8mm **(R)**.

Befestigen Sie die linken Pedale am linken Kurbelarm, für die rechte Seite gilt die gleiche Anweisung. In der Regel sind die Kurbelarme mit einer entsprechenden „L“- und „R“-Markierung versehen. Benötigt wird ein Innensechskantschlüssel 6mm **(S)**.

Montieren Sie nun die Kurbelarme (mit Pedale) mit je 1x Schraube für Pedaleinheit **(Q)** am Planetengetriebe **(E)**. Benötigt wird ein Innensechskantschlüssel 8mm **(R)**.

Hinweis: Achten Sie darauf, dass die Kurbelarme mit Pedale **gegenüberliegend** angebracht werden.



Schritt 7

Montieren Sie den Sattelbogen **(G)** mithilfe von 4x Zylinderschrauben M6x140 **(P)** am Korpus **(A)**, ziehen Sie die Zylinderschrauben M6x140 direkt fest an. Benötigt wird ein Innensechskantschlüssel 5mm **(T)**.

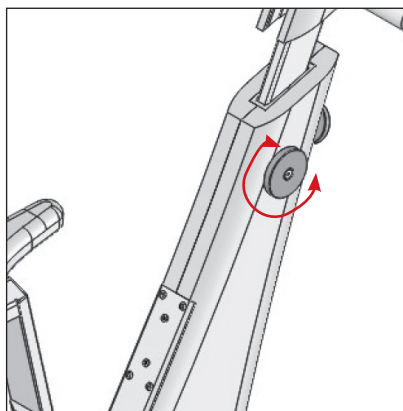
Schritt 8

Verbinden Sie die Sattelstütze **(H)** und den Sattel **(I)** mithilfe der Befestigungsschraube. Stecken Sie die Sattelstütze mit Sattel auf den Sattelbogen **(G)** und fixieren Sie die Einheit auf gewünschter Höhe.

Der Sattel lässt sich durch die Sattelschraube einfach vor und zurückstellen und so an Körpergröße und Trainingsgewohnheiten anpassen.

Schritt 9

Führen Sie die Lenkereinheit mit Gasdruckfeder **(F)** in den dafür vorgesehenen Schlitz im oberen Teil des Korpus **(A)** ein und fixieren Sie die Einheit auf gewünschter Höhe.

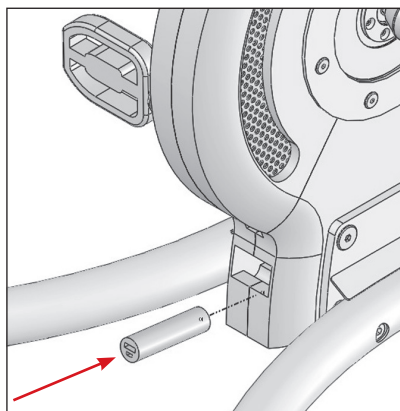


Widerstandseinstellung

Das NOHRD Bike arbeitet mit einem revolutionären Planetengetriebe. Gebremst wird durch eine verschleißfreie Magnetbremse. Der Nutzer kann also während des Workouts spielend einfach den Widerstand anpassen.

Die Einstellung erfolgt über die Widerstandsscheibe an der rechten Seite. Dreht man die Widerstandsscheibe zu sich hin, wird der Widerstand verringert – dreht man die Widerstandsscheibe von sich weg, wird der Widerstand erhöht.

Die gesamte Einstellung erfolgt stufenlos, der Nutzer erhält sofort eine Rückmeldung; das NOHRD Bike reagiert umgehend auf die Anpassung.

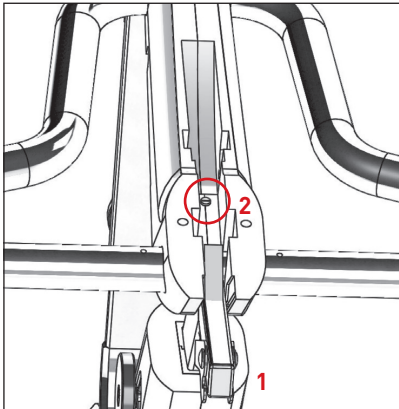


Stromversorgung

Damit das NOHRD Bike via Bluetooth mit der App kommunizieren kann, muss die Platine mit Strom versorgt werden. Dafür liegt eine passende Powerbank bei.

Vor dem ersten Gebrauch muss die Powerbank vorgeladen werden, hier empfiehlt sich ein Aufladen über die Steckdose. Danach wird die Powerbank in den Batterieschacht unter dem Getriebe geschoben und mit dem Kabel verbunden.

Alternativ kann ein USB-Verlängerungskabel bestellt und an das Bike angeschlossen werden – so ist die Stromversorgung immer gesichert.



Lenkersicherung einstellen

Fahren Sie die Lenkereinheit etwa eine Handbreit aus und lösen Sie die Lenkersicherung **(1)**. Legen Sie die Lenkereinheit um – darunter sehen Sie eine weiße Stellschraube **(2)**.

Mit einem Schlitzschraubenzieher können Sie die Lenkersicherung einstellen.

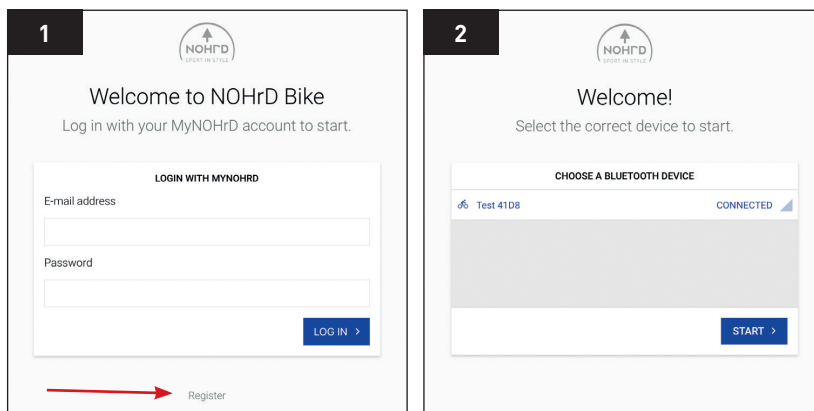
Drehen Sie die Stellschraube im Uhrzeigersinn (also rechtsherum), dann lockert sich die Lenkersicherung – drehen Sie die Stellschraube gegen den Uhrzeigersinn, dann festigt sich die Lenkersicherung.



Laptop-Auflage nutzen

Mit der optional erhältlichen Laptop-Auflage kann das NOHRD Bike zu einer sportlichen Workstation umfunktioniert werden.

Dafür muss die Lenkereinheit ein kurzes Stück herausgefahren und dann die Lenkersicherung gelöst werden – die Lenkereinheit lässt sich nun nach hinten legen und die Laptop-Auflage wird eingeklickt.



NOHRd Bike-App

Um das NOHRd Bike in Verbindung mit der offiziellen NOHRd Bike-App (kostenloser Download möglich im iOS-App Store und über Google Play) nutzen zu können, **muss vorher ein Nutzer-Account auf www.my-nohrd.com registriert werden (Abb. 1).**

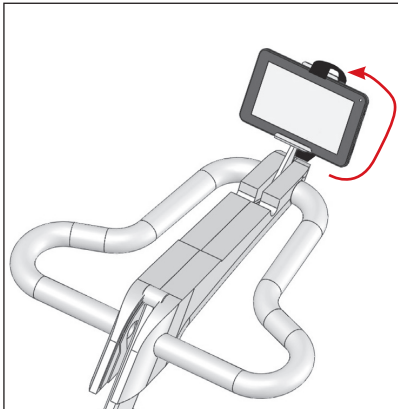
Nach erfolgreicher Anmeldung ist ein Login in die NOHRd Bike-App möglich.

Um die App mit NOHRd Bike zu verbinden, müssen die Pedale einmalig in Bewegung gebracht werden, um den Bluetooth-Chip zu aktivieren. Anschließend wird Ihr NOHRd Bike unter den verfügbaren Bluetooth-Geräten in der App angezeigt (Abb. 2).

Die Bike App kann mit folgenden Geräten genutzt werden:

- iOS (Apple) Tablets oder Telefone
- Android Tablets oder Telefone

Tip: Die Tablets bieten mehr Funktionen und die Workouts sind aufgrund der größeren Bildschirme schöner zu sehen.



Tablets anbringen

Tablets können in der dafür vorgesehenen Halterung an der Lenkereinheit positioniert und per Zugklammer befestigt und gesichert werden.



NOHRD Bike kalibrieren

Wenn Sie das NOHRD Bike zum ersten mal mit einem Tablet oder Telefon nutzen, muss das Bike auf das Gerät kalibriert werden.

Das NOHRD Bike erkennt ein neuen Gerät automatisch und führt Sie durch einen Kalibrierungsprozess. Dieser muss für jedes Gerät nur einmal durchgeführt werden.

Contents	Page(s)
Product Overview / General Information	22
Safety Instructions	23
Handling and Use	24
Assembly Information / Customer Service	25
Parts List	26 - 27
Assembly Instructions	28 - 37
Usage / Application	38 - 41

Model Name:

NOHRD Bike

Dimensions, Weight:

W x H x D : 50cm x 125cm x 120cm, approx. 60kg

19.7" x 49.2" x 47.2", approx. 132.3lb

Materials:

Wood, plastics, metal

Delivery:

Shipment contains 2 packages

Manner of Use:

Indoor bike suitable for full-body exercise

Important notice:

Wood is a natural material which may make sounds when the product is in use. Check the product regularly for splintering. Wood may display irregularities in color and shape. This is not grounds for complaint. Wood will react to environmental influences. We therefore recommend regular checking and tightening of the screws. Assembly of product by 2 persons is recommended. Please make sure to have enough space for assembly. We recommend keeping the original packaging. If this is not preferred, please ensure appropriate disposal.

Warning notice:

This product contains small parts not suitable for children under the age of 36 months. Choking hazard!

Safety Instructions

Please read the following instructions carefully regarding handling, use and care of your NOHRD Bike. It is advised to keep this instruction manual for future reference. Following the safety, assembly and operating instructions will help ensure safe and risk-free use of this product.

1. This piece of exercise equipment has been manufactured for adult use only, for the purpose of physical exercise. In case of non-observance, the manufacturer cannot be held liable in any way.
2. Safety may be restricted through damaged parts. Therefore, refrain from using your NOHRD Bike, should any of the original parts show signs of wear or damage or be reduced in functionality. Replace defect parts only with original spare parts from the manufacturer.
3. Incorrectly performed repairs or use of non-original spare parts may pose risks and dangers.
4. Independent interference or manipulation of the machine can lead to limitation of use and damage to the equipment, as well as cause harm to your health. Changes or adjustments to the machine should only be performed by qualified personnel.
5. Wood is a natural material and can slightly give in to the pressure of screws or bolts. It is therefore recommended to tighten the connecting bolts regularly (min. every 2 months) with the included tools. Check your machine for irregularities.
6. All persons – especially children- are to be made aware of risks and dangers during use of the equipment. Children should not be permitted to use the bike without adult supervision.
7. Please consult your physician prior to using the NOHRD Bike regarding your state of health. Incorrect use of your machine can lead to personal injury or damage to your health. Excessive physical strain can be dangerous! Build up your exercise routine over a longer period of time.

Handling and Use

Please read the following handling instructions carefully! The listed information will help ensure safe and proper use and care of your equipment.

1. Please refrain from using the NOHRD Bike until fully assembled, according to instructions.
2. Before using for the first time, familiarize yourself with the bike's adjustment ranges, setting to match your personal needs.
3. Make sure all screws are tightened prior to each use.
4. Set up the bike in a dry place. Metal parts may rust in humid spaces.
5. Post-exercise session, wipe down your NOHRD Bike with a dampened or fresh cloth, paying attention to parts subject to sweat. Never use aggressive or corrosive cleaning products.
6. Children should never be allowed to use the NOHRD Bike without strict adult supervision. When training on the bike, the user must ensure that no other persons (especially children) can physically interrupt the exercise session by touching or reaching into the machine.
7. Suitable workout attire and footwear are recommended for use.
8. Should the wood become dirty from footwear or other items, we recommend use of our care kit. Simply remove dirt with the non-abrasive fleece and follow by oiling the affected area. Only use original oil by manufacturer.

Assembly Information / Customer Service

First, fully unpack your NOHRD Bike and check for any damages from shipping. Packaging material should be kept until assembly is complete and the bike is operating satisfactorily. Please use original packaging in the event of return or be sure to dispose of properly.

Be sure to check that delivery is complete. For scope of delivery, please refer to the included parts list. Should any parts be missing or defective, please contact your local dealer or the manufacturer.

Allow yourself enough space for assembling your NOHRD Bike. Assembly should be carried out by adults only. In case of doubt, request assistance from a further adult with good technical skills.

Read the assembly instructions carefully.

Assemble the bike following the assembly instructions and illustrations.

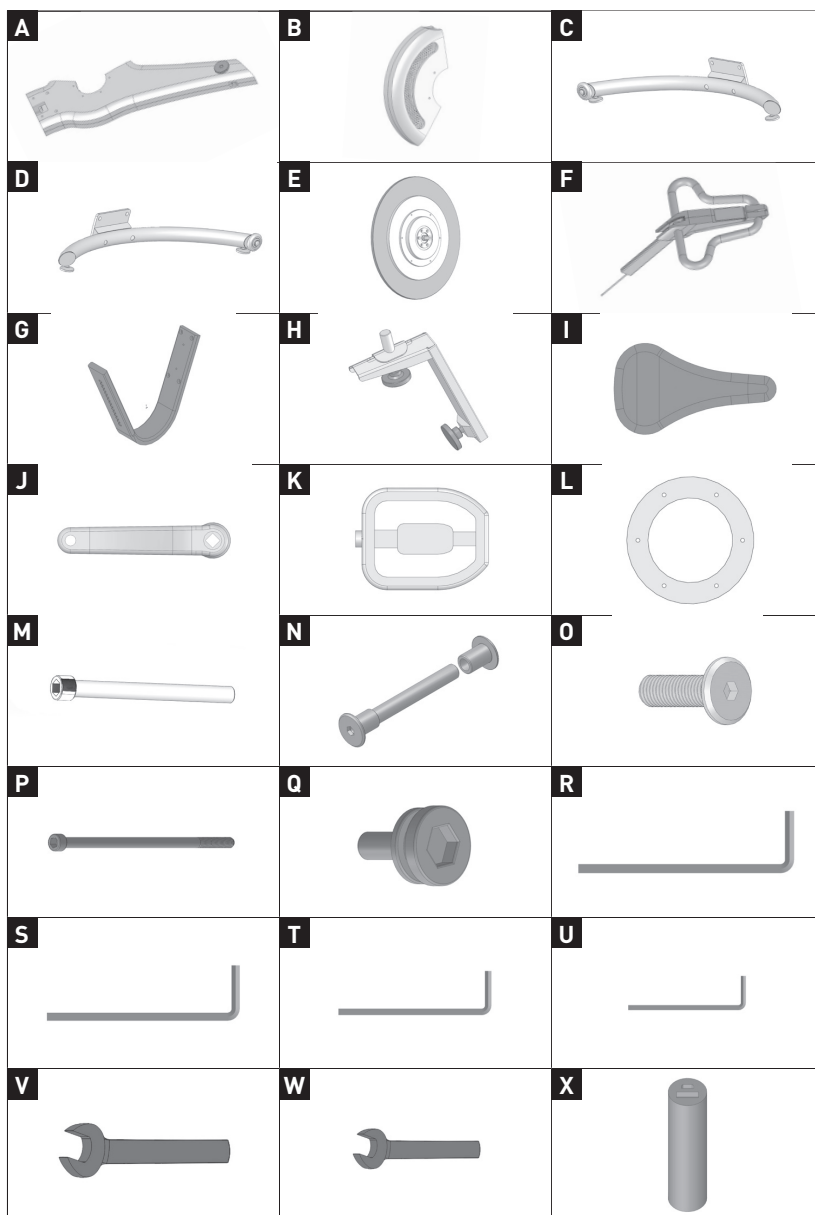
Please also refer to the directions on the illustrations. After full assembly, be sure to check all screw and bolt connections carefully.

Customer Service

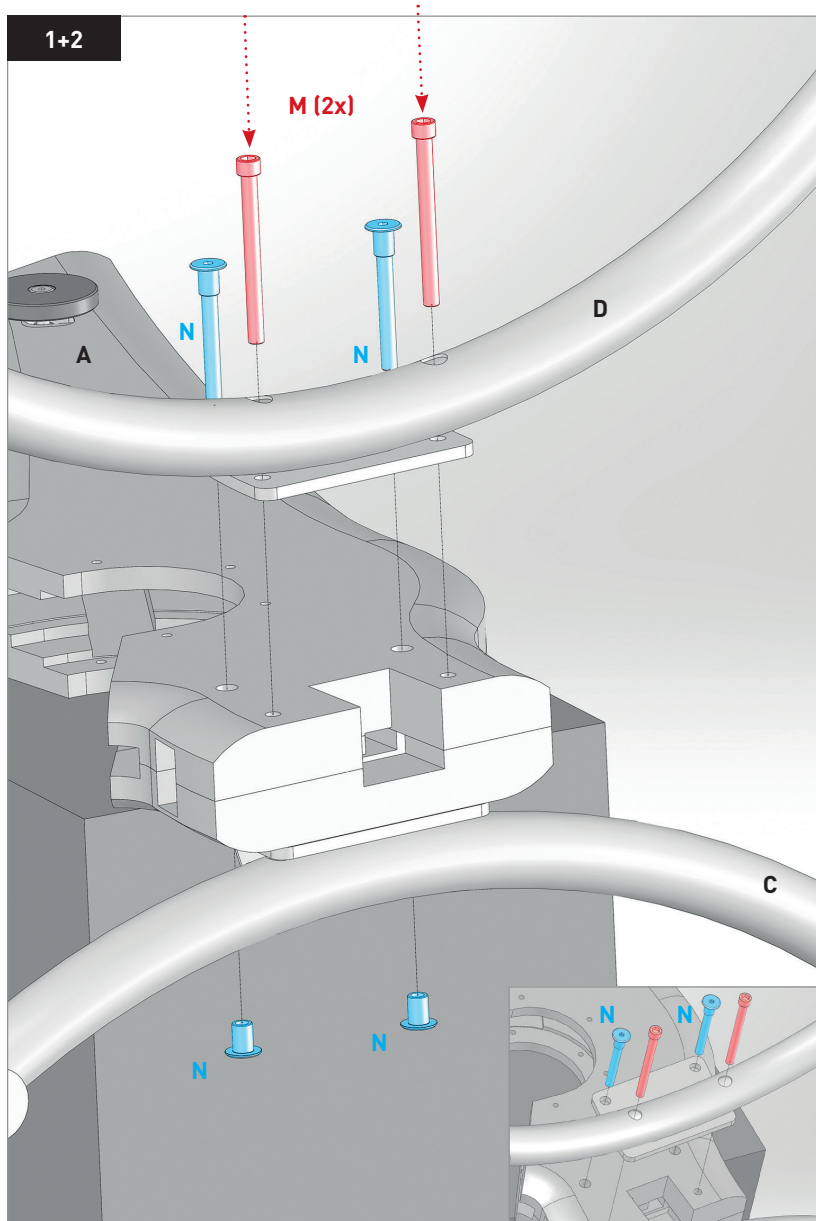
For service inquiries please always indicate your bike's serial number. The serial number is located on the foot stand.

Customer Service Address:

WaterRower GmbH
Otto-Hahn-Straße 75
48529 Nordhorn
Telefon 0 59 21 - 17 98 400
info@nohrd.de
www.nohrd.de



Pos	Parts List	Qty
A	Solid wood main frame	1
B	Solid wood rear cover for planetary gear unit	1
C	Foot stand left	1
D	Foot stand right	1
E	Planetary gear unit	1
F	Handlebar unit with solid wood head and gas pressure spring	1
G	Curved saddle bar	1
H	Saddle tube incl. fixing bolts	1
I	Saddle	1
J	Crank arms right/left	2
K	Pedals	2
L	Gear unit retaining ring	2
M	Cylinder screw M10x100	2
N	Threaded bolt with sleeve nut	2
O	Flat-head screw M6x25	12
P	Cylinder screw M6x25	4
Q	Screw for pedal unit	2
R	Allen key 8mm	1
S	Allen key 6mm	2
T	Allen key 5mm	1
U	Allen key 4mm	1
V	Spanner SW17	1
W	Spanner SW13	1
X	Power bank with USB cable	1



Step 1

Lay the bike's solid wood main frame piece **(A)** on the empty packaging, as shown, with the resistance dial facing upward. Be careful not to scratch or scuff.

Place the right foot stand **(D)** onto the main frame piece so that the pre-assembled wheel is facing forward. Guide the 2x threaded rods **(N)** through the upper holes. Now take the left foot stand **(C)** and hold it to the main frame piece at the bottom to attach with the included sleeve nuts **(N)**.

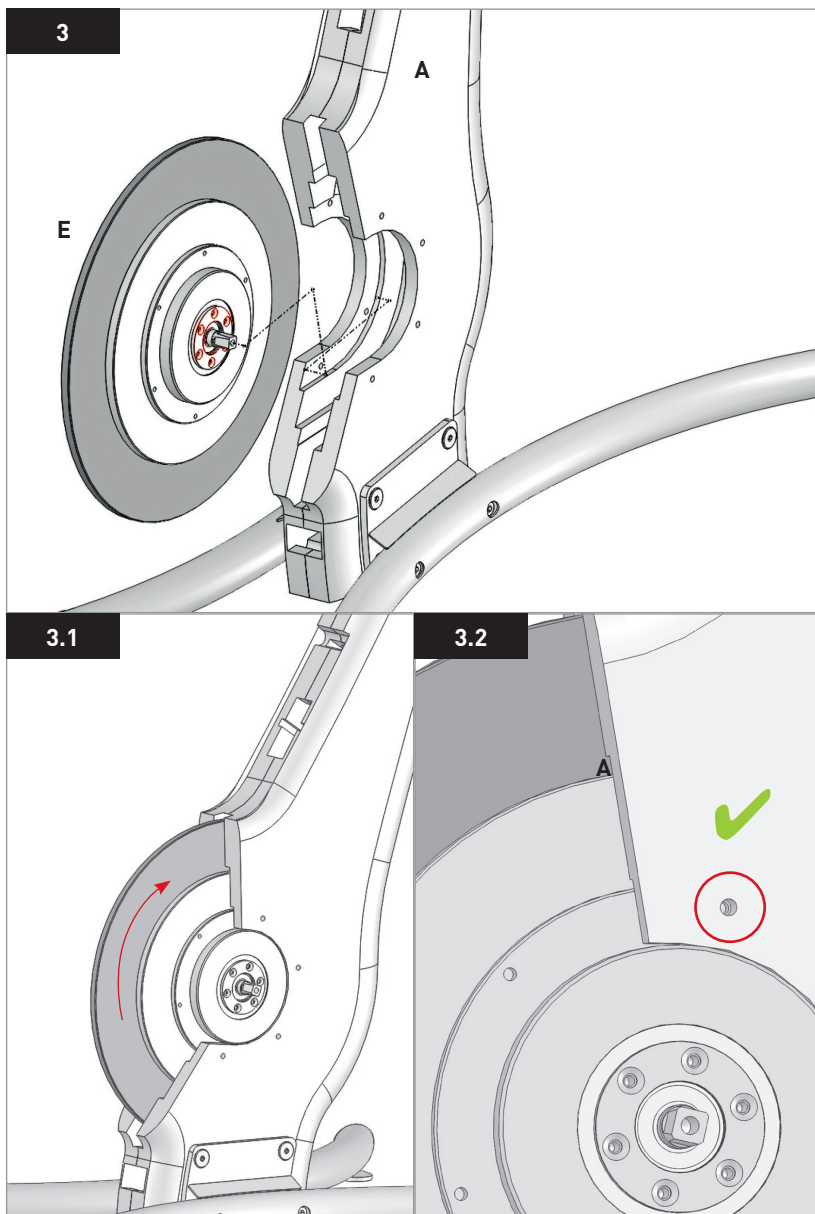
Please use the included 6mm allen key **(S)**, and tighten the screws – not all the way.

Step 2

Insert the 2x cylinder screws M10x100 **(M)** through the rest of the holes in the right foot stand **(D)**. Screw the cylinder screws M10x100 **(M)** tight enough, so that they reach into the pre-drilled screw threads on the left foot stand **(C)**.

Now tighten all screws (2x cylinder screws M10x100 and 2x threaded rods with sleeve nuts) firmly.

Please note: The feet can be adjusted to the floor with the included spanner SW17 **(V)**.



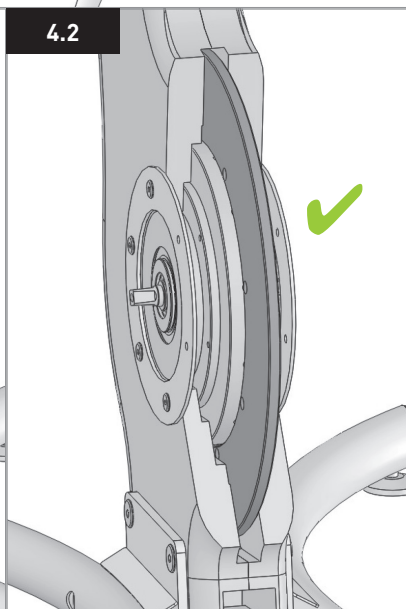
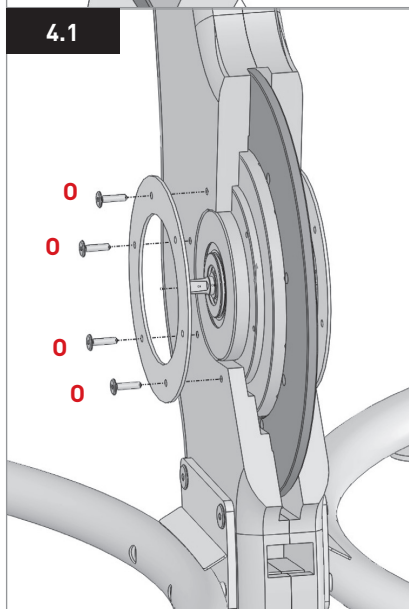
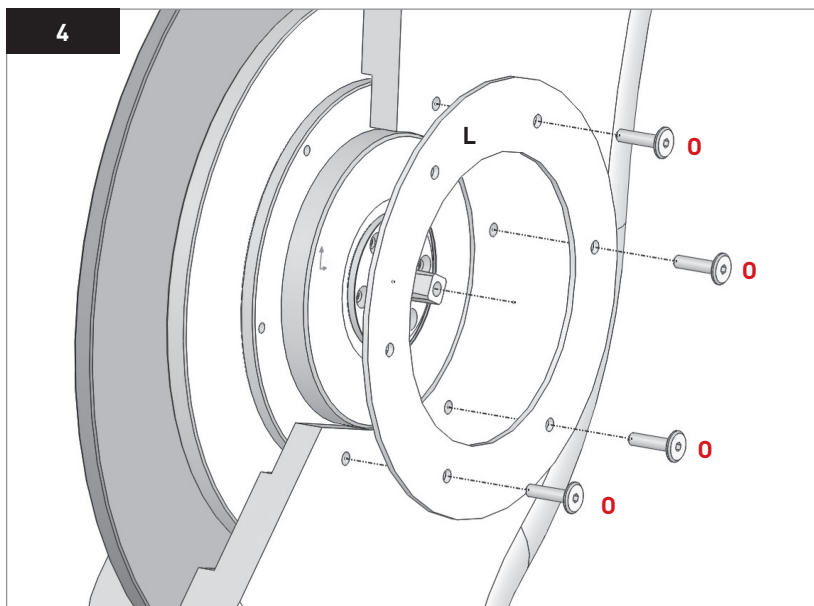
Step 3

Place the bike frame **(A)** onto the mounted foot stands.

Insert the planetary gear unit **(E)** straight into the upright standing bike frame, making sure the gear unit screws are on the right side, as pictured (3).

Please note: The gear unit screws MUST be on the right side to avoid damage to the wooden frame.

The drilled holes in the bike must be aligned with the gear unit's screw threads.



Step 4

Proceed with 2x gear unit retaining rings **(L)**, as well as 8x flat-head screws M6x25 **(O)** (4 screws / side). Using a 4mm allen key **(U)**, first fasten the left gear unit ring to the main frame with 4 flat-head screws M6x25 **(O)**.

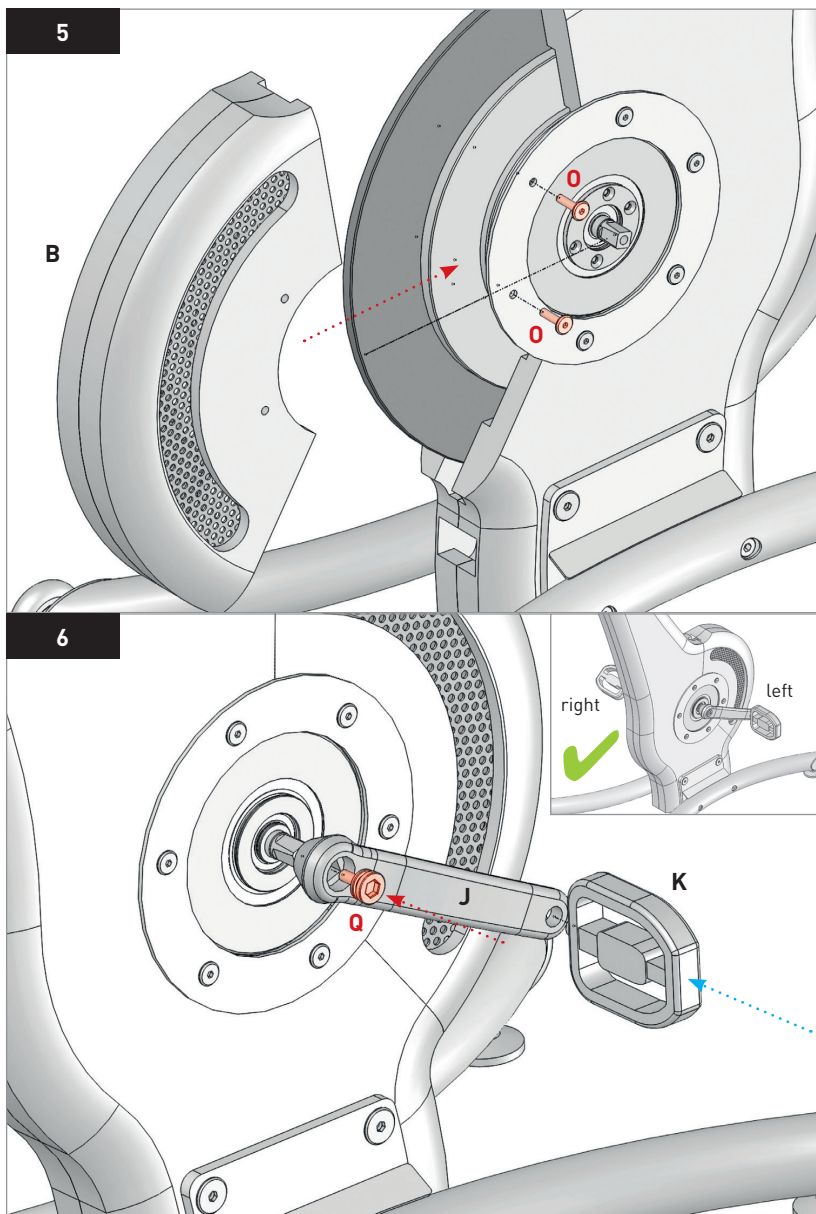
Please note:

Do not screw flat-head screws M6x25 **(O)** fully tight yet, just tighten.

Repeat directions on right side.

Please note:

Do not screw flat-head screws M6x25 **(O)** fully tight yet, just tighten.



Step 5

Take the planetary gear unit's solid wood rear cover **(B)** and attach to the solid wood main frame, as pictured on left (5), with 4x flat-head screws M6x25 **(O)** (2 screws / side) using a 4mm allen key **(U)**.

Now tighten all 12 M6x25 flat-head screws **(O)** firmly.

Step 6

This step requires 2 x pedals **(K)**, 2 x crank arms (right + left) **(J)**, 2 x screws for the pedal unit **(Q)**, as well as an 8mm allen key **(R)**.

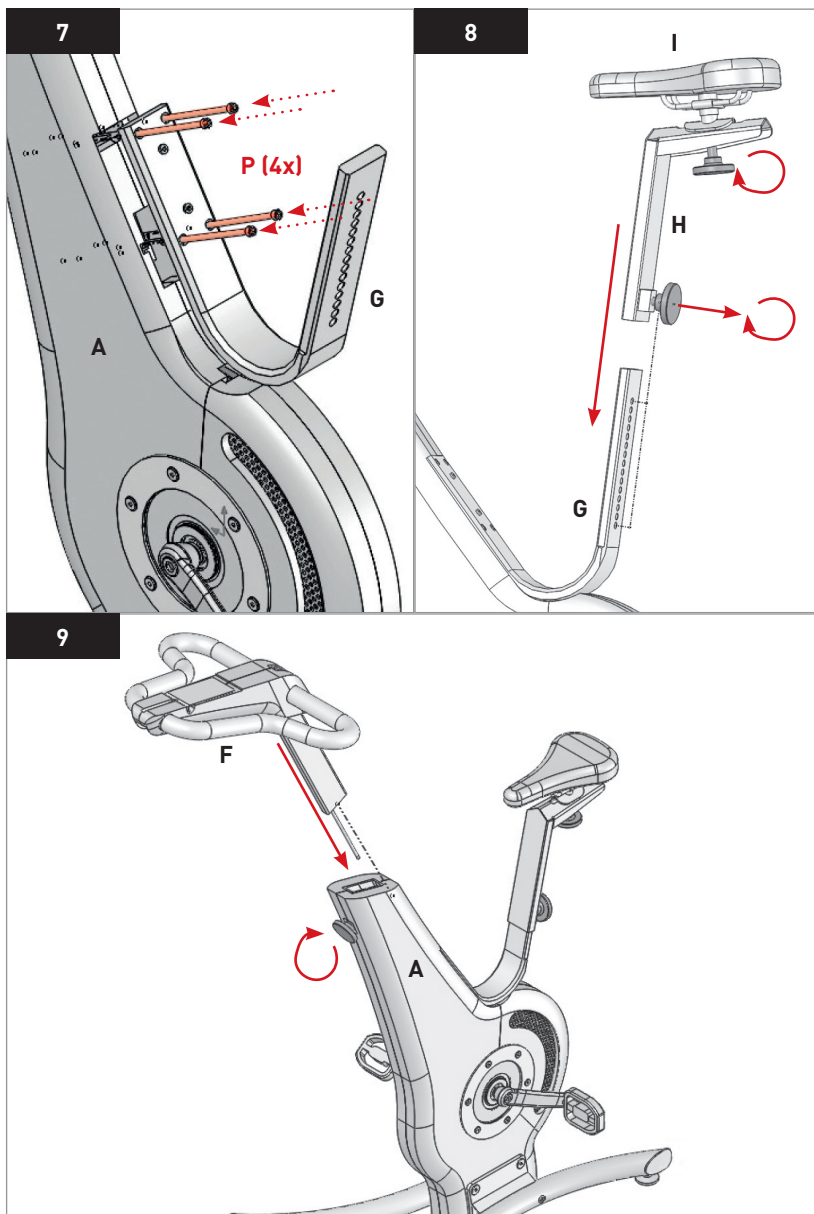
With a 6mm allen key **(S)**, attach the left pedal to the left crank arm and proceed accordingly on the right side.

The crank arms are marked with an "L" and "R".

Next, attach the crank arms (with pedals) to the planetary gear unit **(E)** using 1x screw per side with an 8mm allen key **(R)**.

Please note:

The crank arms must be mounted opposite each other.



Step 7

Fasten the curved saddle bar **(G)** to the bike's solid wood main frame **(A)** using 4x cylinder screws M6x140 **(P)** and screw tight with a 5mm allen key **(T)**.

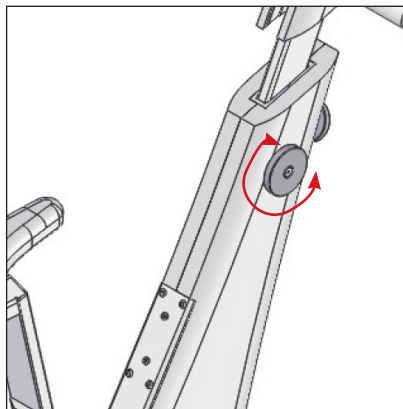
Step 8

Attach the saddle support tube **(H)** to the saddle **(I)** using the bolt. Next, slide the assembled saddle support with saddle on to the curved saddle bar **(G)** and set the seat at your preferred height.

The saddle can be adjusted back and forth with the knob to further adapt to height and preferred training position.

Step 9

Slide the handle bar unit, featuring gas pressure spring **(F)** into the provided shaft on the upper part of the bike's main frame and set to preferred height.

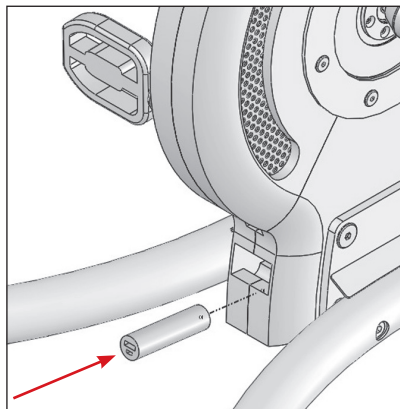


Adjusting the resistance

The NOHRD Bike's revolutionary planetary gear unit works with a wear-free magnetic brake system.

Resistance is easy to adjust during use. The adjustment dial is on the right side of the bike. Simply turn the dial toward you to reduce resistance – or away from you to increase the challenge!

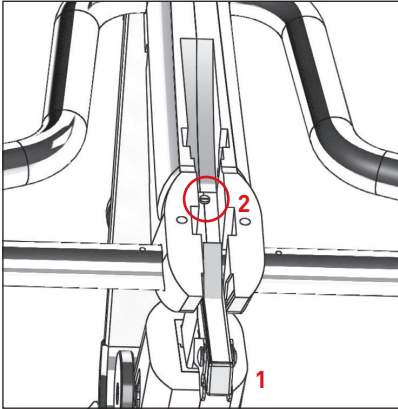
There are no set resistance levels. You will immediately feel the NOHRD Bike react to each turn of the dial, enabling you to fine-tune your resistance.



Power Supply

The circuit board must first have a power supply in order for the NOHRD bike to communicate with the App via Bluetooth.

Before using for the first time, we recommend charging the power bank via power outlet. Next, guide the power bank into the battery chamber under the gear unit and attach the cable.



Handle bar lock

Extend the handle bar unit out to approx. 1 hand's width to release the locking hook. Flip the handle bar unit over completely – you will see a white adjusting screw.

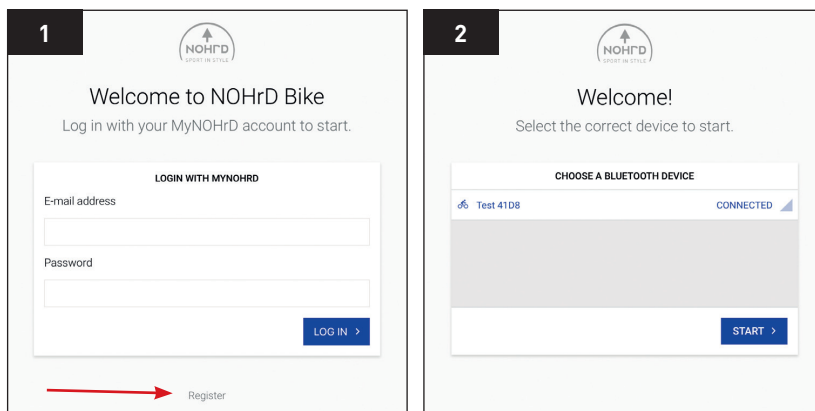
The handle bar lock can be set with a flat-tip screwdriver. Turn the adjustment screw clockwise (to the right) to loosen the handlebar lock, or turn the adjustment screw counter-clockwise (to the left) to tighten the handle bar lock firmly.



Using the laptop tray

The NOHRD Bike can further be converted into an exercise workstation with the laptop tray (sold separately).

Simply slide the handlebar unit out slightly to release the handlebar lock – now turn the handlebar unit completely over for the laptop tray to click on.



NOHRd Bike-App

In order to use the NOHRd Bike in connection with the official NOHRd Bike App (free download available in iOS-App Store or Google Play), a user account must be set up on www.my-nohrd.com.

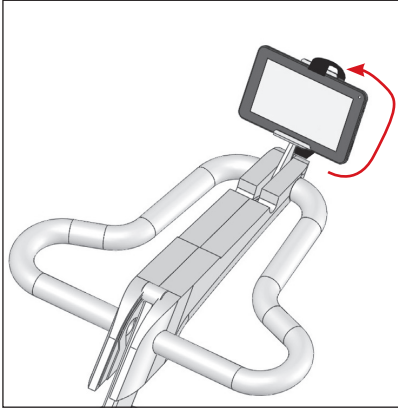
Once registration is complete, you will be able to login to the NOHRd Bike App.

In order to connect the NOHRd Bike with the App, the pedals must first be set into motion once to activate the Bluetooth chip. Your NOHRd Bike will now be displayed among the available Bluetooth devices in the App (see Fig. 2).

The Bike App can be used with the following devices:

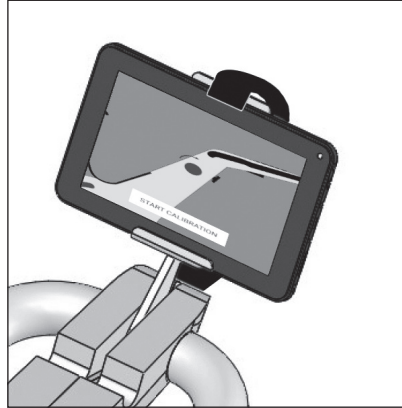
- iOS (Apple) tablets or phones
- Android Tablets or phones

Tip: The tablets offer more functions and the workouts are more beautiful to see due to the larger screens.



Tablets and Phones

Tablets and phones can be placed and fastened into the provided tablet holder on the bike's handlebar unit.



Calibrating the NOHRD Bike

Before using the iOS App for the first time, you must calibrate your NOHRD Bike to your tablet. First, open the App and connect to the bike.

If you are using the NOHRD Bike for the first time with a tablet or phone, the bike must be calibrated to the device.

The NOHRD Bike automatically detects a new device and guides you through a calibration process. This only needs to be done once for each device.

Table des matières	Page(s)
Aperçu du produit / Informations générales	42
Consignes de sécurité	43
Précautions et utilisations	44
Informations sur l'assemblage / service client	45
Liste des pièces	46-47
Instructions de montage	48-57
Utilisations / Application	58-61

Nome du modèle :

NOHRD Bike

Dimensions, Poids :

l x H x L : 50cm x 125cm x 120cm, approx. 60kg

19.7" x 49.2" x 47.2", approx. 132.3lb

Matériaux :

Bois, plastiques, métal

Livraison :

En 2 colis :

L x l x H : 120cm x 60cm x 40cm, approx. 29kg

L x l x H : 80cm x 16cm x 60cm, approx. 29kg

Type d'utilisation :

vélo d'intérieur adapté à un entraînement complet du corps.

Le bois est un matériau naturel et peut générer des sons lors de l'utilisation du produit. Vérifiez régulièrement que le produit ne contient pas d'échardes. Le bois peut présenter des irrégularités dans la couleur et la forme. Il ne s'agit pas d'un motif de réclamation. Le bois réagira à des facteurs environnementaux.

Par conséquent, nous vous recommandons de vérifier régulièrement les vis et si nécessaire de les resserrer. Nous recommandons la présence de 2 personnes pour le montage. Assurez-vous d'avoir suffisamment d'espace pour le montage.

Nous vous recommandons de conserver l'emballage d'origine.

Si vous ne le gardez pas, pensez au recyclage !

Attention :

Ce produit contient de petites pièces qui ne conviennent pas aux enfants de moins de 36 mois. Risque d'étouffement !

Consignes de sécurité

Veillez lire attentivement les instructions suivantes pour la manipulation, l'utilisation et l'entretien de votre NOHRD Bike. Il est conseillé de conserver ce manuel d'instructions en cas de besoin. Le respect de nos consignes de sécurité, de montage et d'utilisation vous aidera à utiliser ce produit en toute sécurité et sans risque.

1. Cet appareil d'entraînement est uniquement destiné aux adultes, dans le cadre d'un entraînement sportif. En cas de non-respect de ces consignes, le fabricant ne pourra en aucun cas être tenu pour responsable.
2. La sécurité peut être affectée par des pièces endommagées. Par conséquent, n'utilisez pas votre NOHRD Bike si l'une des pièces d'origine présente des signes d'usure ou de détérioration ou si sa fonctionnalité est réduite. Remplacez les pièces défectueuses uniquement par des pièces de rechange d'origine du fabricant.
3. Des réparations mal effectuées ou l'utilisation de pièces de rechange qui ne proviennent pas du fabricant peuvent présenter des risques et des dangers.
4. Manipuler ou interférer avec l'appareil de manière autonome peut limiter son utilisation et l'endommager, ainsi que nuire à votre santé. Les modifications ou réglages de la machine ne doivent être effectués que par du personnel qualifié.
5. Le bois est un matériau naturel et peut être légèrement affecté par la pression des vis ou des boulons. Il est donc recommandé de serrer régulièrement les boulons (au moins tous les 2 mois) avec les outils fournis. Vérifiez que votre appareil ne présente pas d'irrégularités.
6. Toutes les personnes, en particulier les enfants, doivent être sensibilisées aux risques et dangers liés à l'utilisation de cet appareil. Les enfants ne doivent pas utiliser ce vélo sans la surveillance d'un adulte.
7. Veuillez consulter votre médecin avant d'utiliser le NOHRD Bike. Une utilisation incorrecte de votre appareil peut entraîner des blessures ou nuire à votre santé. Un effort physique intensif peut être dangereux ! Intensifiez votre programme d'exercices au fil du temps.

Manipulation et utilisation

Veuillez lire attentivement les instructions de manipulation suivantes !
Les informations ci-dessous vous aideront à utiliser et à entretenir votre équipement correctement et en toute sécurité.

1. N'utilisez pas votre NOHRD Bike avant qu'il soit complètement assemblé conformément aux instructions.
2. Avant de l'utiliser pour la première fois, familiarisez-vous avec les plages de réglage du vélo, selon vos besoins personnels.
3. Assurez-vous que toutes les vis sont serrées avant chaque utilisation.
4. Installez le vélo dans un endroit sec. Les pièces métalliques peuvent rouiller en milieu humide.
5. Après chaque séance d'entraînement, essuyez votre NOHRD Bike avec un chiffon humide, en insistant sur les parties en contact avec la transpiration. N'utilisez jamais de produits de nettoyage agressifs ou corrosifs.
6. Les enfants ne doivent pas utiliser le NOHRD Bike sans la surveillance rigoureuse d'un adulte. Lors d'un entraînement sur le vélo, l'utilisateur doit s'assurer qu'aucune autre personne (en particulier un enfant) ne peut physiquement interrompre la séance d'exercice en touchant ou en posant les mains sur l'appareil.
7. Une tenue d'entraînement et des chaussures adaptées sont recommandées.
8. Si le bois devient sale à cause des chaussures ou d'autres articles, nous recommandons l'utilisation de notre kit de nettoyage. Il suffit d'enlever la saleté avec le tissu non abrasif et de huiler ensuite la zone concernée. Utilisez uniquement l'huile d'origine du fabricant.

Informations sur l'assemblage / Service client

Tout d'abord, déballez complètement votre NOHRD Bike et vérifiez si le contenu n'a pas été endommagé pendant le transport. Les cartons d'emballage doivent être conservés jusqu'à ce que l'assemblage soit terminé et que le vélo fonctionne correctement. Veuillez utiliser l'emballage d'origine en cas de retour ou vous en débarrasser correctement.

Vérifiez que la livraison est complète. Pour cela, veuillez vous référer à la liste des pièces incluses. S'il manque des pièces ou qu'elles sont défectueuses, veuillez contacter votre revendeur ou le fabricant.

Prévoyez suffisamment d'espace pour assembler votre NOHRD Bike. L'assemblage doit être effectué par des adultes uniquement. En cas de doute, demandez l'aide d'un autre adulte ayant de bonnes compétences techniques.

Lisez attentivement les instructions d'assemblage.

Assemblez le vélo en suivant les instructions d'assemblage et les illustrations.

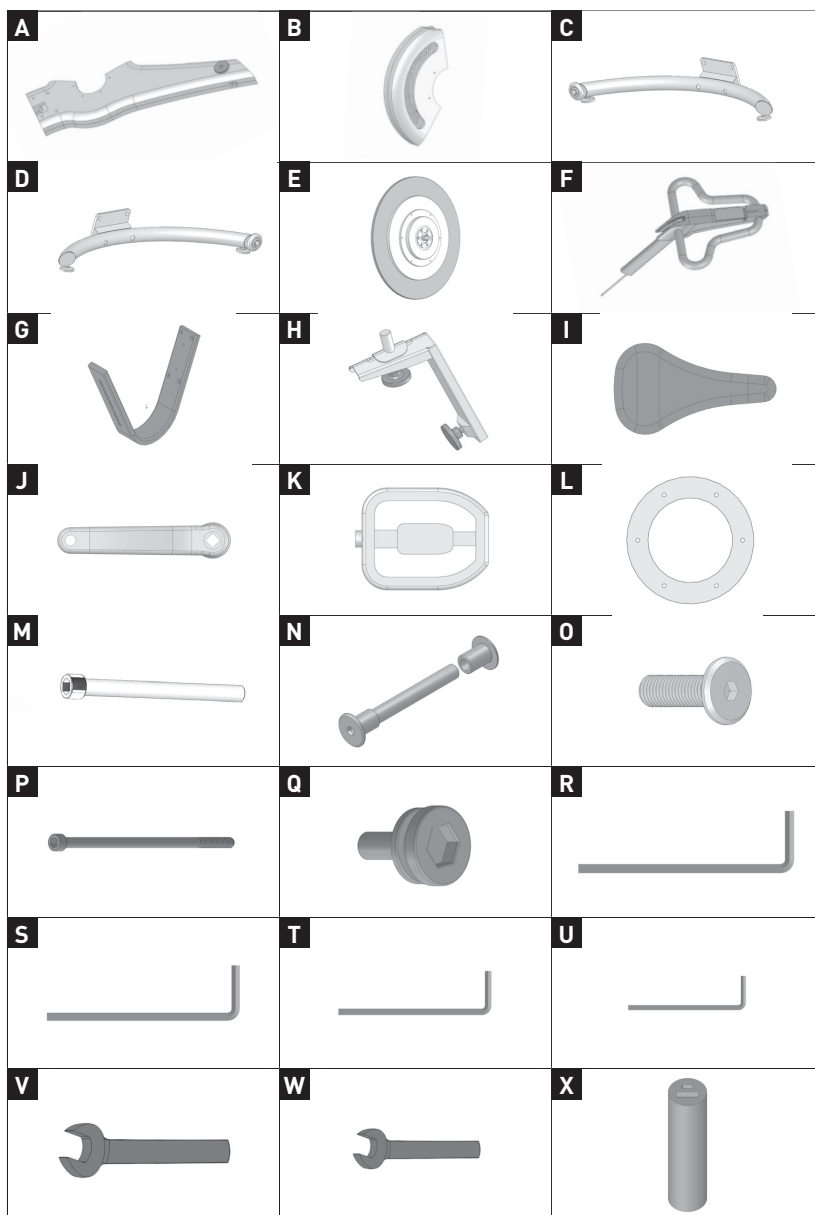
Veuillez également vous reporter aux indications sur les illustrations. Après l'assemblage complet, vérifiez soigneusement tous les boulons et les vis.

Service client

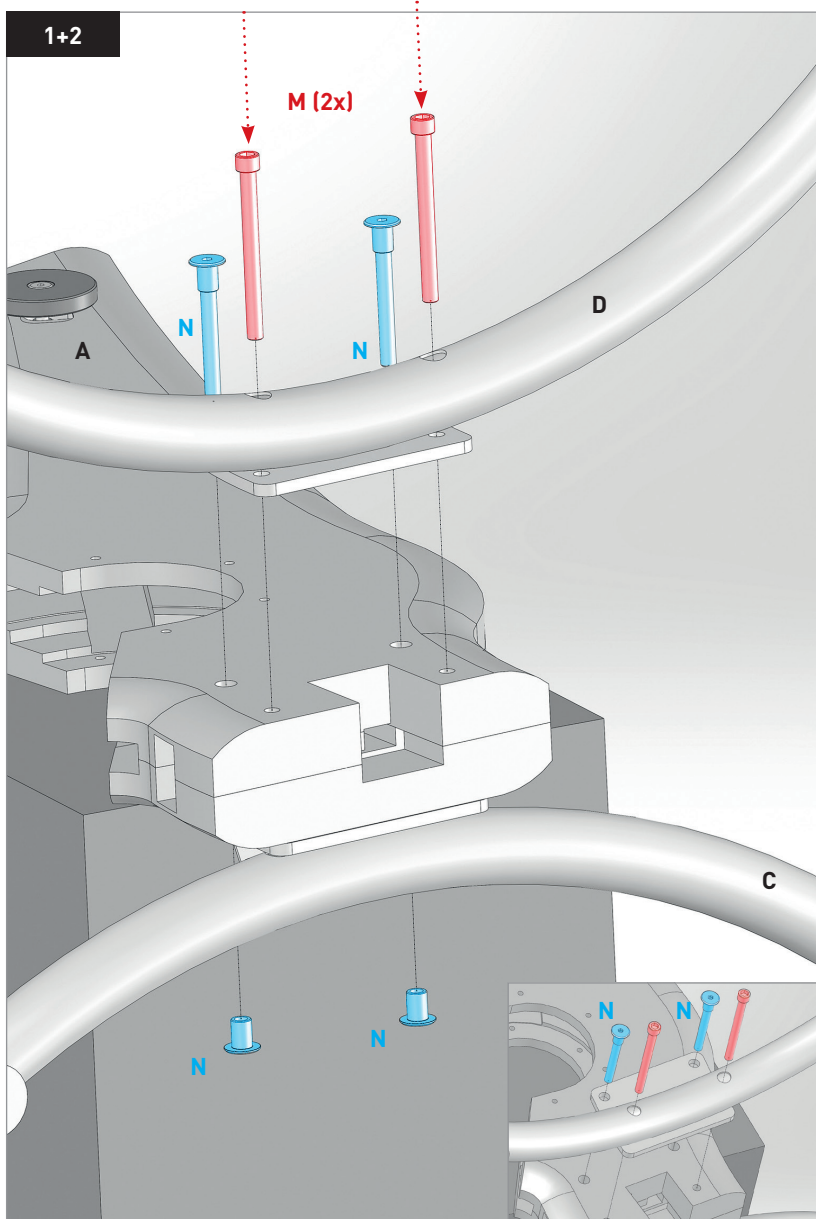
Pour toute demande au service client, veuillez indiquer le numéro de série de votre vélo. Le numéro de série est situé sur le pied.

Adresse du service client :

WaterRower France
1 rue Paul Lagevin
59200 Tourcoing
France
Téléphone +33 3 20 67 20 07
contact@waterrower.fr
www.waterrower.fr



Pos	Liste des pièces	Qté
A	Structure principale en bois massif	1
B	Couvercle arrière en bois massif pour réducteur planétaire	1
C	Pied gauche	1
D	Pied droit	1
E	Réducteur planétaire	1
F	Guidon avec tête en bois massif et système de ressort à gaz	1
G	Tige de selle incurvée	1
H	Tube de selle avec boulons inclus	1
I	Selle	1
J	Manivelles droite/gauche	2
K	Pédales	2
L	Anneau de retenue du réducteur	2
M	Boulon	4
N	Tige filetée avec manchon taraudé	2
O	Vis à tête plate M6x25	12
P	Vis à tête cylindrique M6x25	4
Q	Vis pour les pédales	2
R	Clé Allen 8mm	1
S	Clé Allen 6mm	2
T	Clé Allen 5mm	1
U	Clé Allen 4mm	1
V	Clé SW17	1
W	Clé SW13	1
X	Chargeur avec câble USB	1



Étape 1

Placez la structure principale en bois massif du vélo sur l'emballage vide, avec la molette de résistance sur le dessus **(A)**. Évitez toute griffure ou éraflure.

Placez le pied droit **(D)** sur la structure principale.
Les roues pré-assemblées doivent être à l'avant. Insérez les 2 tiges filetées avec manchon taraudé **(N)** à travers les trous supérieurs. Maintenant, prenez le pied gauche **(C)** et maintenez-le en bas pour le fixer aux écrous de manche **(N)** fournis.

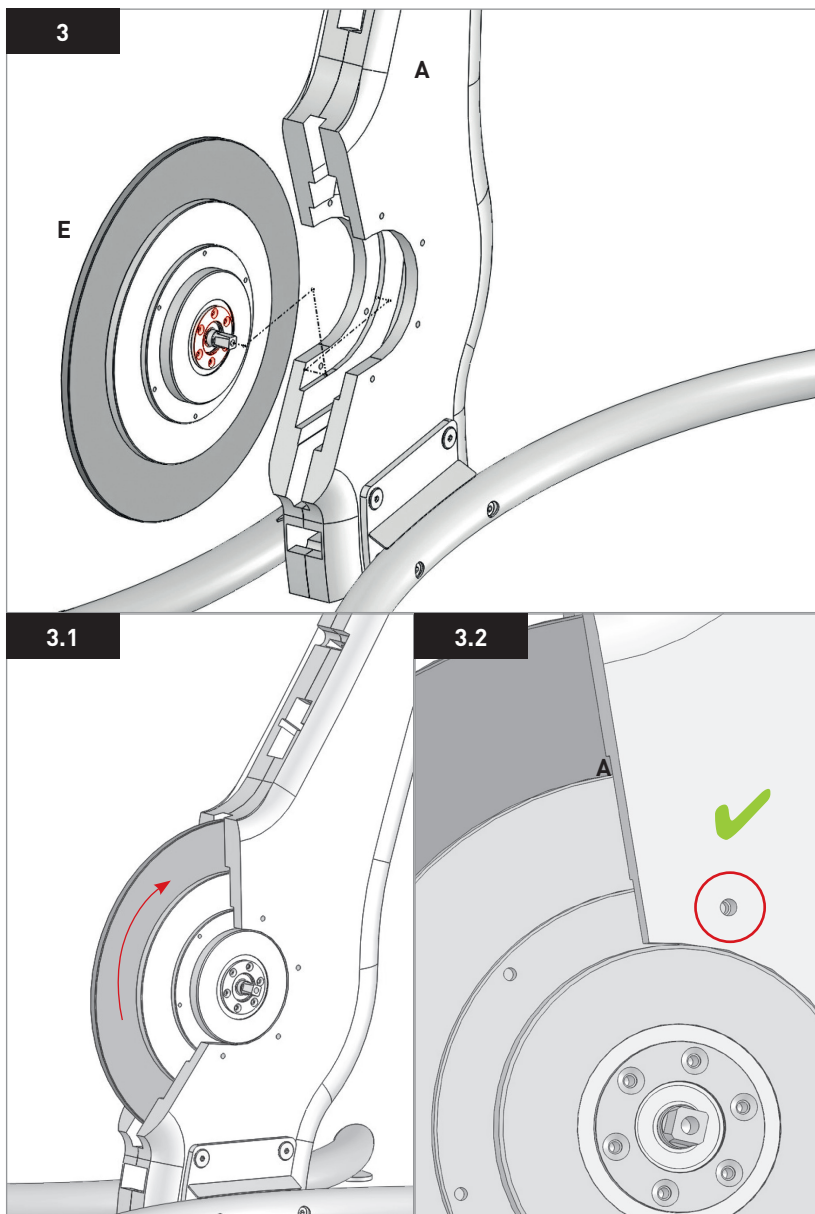
Veillez utiliser la clé allen de 6 mm fournie **(S)** et resserrer les vis, mais pas complètement.

Étape 2

Insérez les 2 vis à tête cylindrique M10x100 **(M)** dans les trous du pied droit **(D)**. Vissez-les M10x100 **(M)** assez fortement pour qu'elles atteignent le filetage de vis pré-percé du pied gauche **(C)**.

Serrez maintenant toutes les vis (2x vis à tête cylindrique M10x100 et 2 tiges filetées avec manchon taraudé).

Remarque : les pieds sont réglables et peuvent être réglés individuellement pour une stabilité optimale avec la clé SW 17 fournie **(V)**



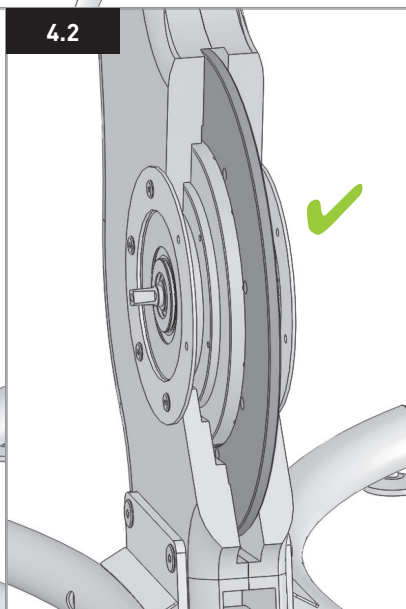
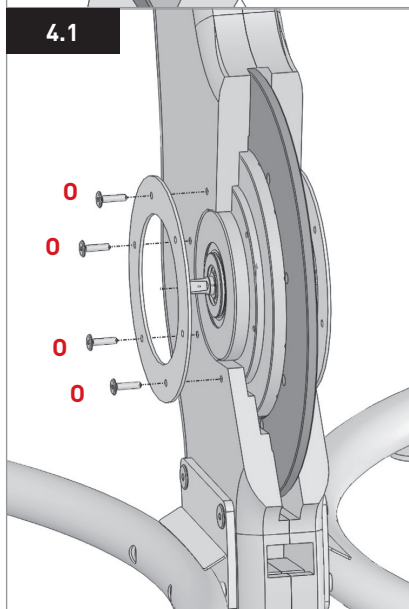
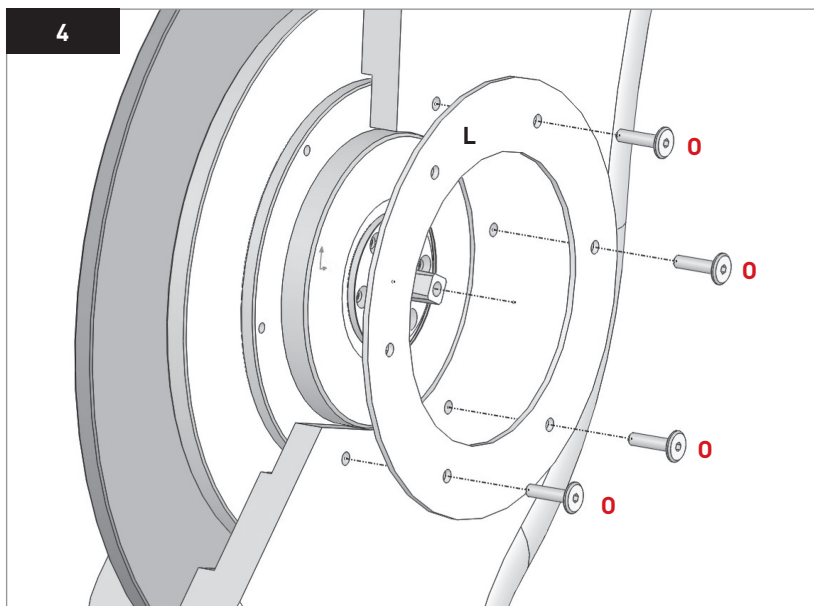
Étape 3

Placez la structure principale du vélo **(A)** sur les pieds assemblés.

Insérez le réducteur planétaire **(E)** dans la structure du vélo remis en position verticale. Assurez-vous que les vis du réducteur sont sur le côté droit, comme sur l'image **(3)**.

Remarque : Les vis du réducteur **DOIVENT** être sur le côté droit pour éviter d'endommager la structure en bois.

Les trous percés dans le vélo doivent être alignés avec les pas de vis du réducteur.



Étape 4

Utilisez les 2 anneaux de retenue du réducteur **(L)**, ainsi que 8 vis à tête plate M6x25 **(O)** (4 vis/côté). À l'aide d'une clé Allen de 4 mm **(U)**, fixez d'abord l'anneau de retenue gauche au cadre principal à l'aide des 4 vis à tête plate M6x25 **(O)**.

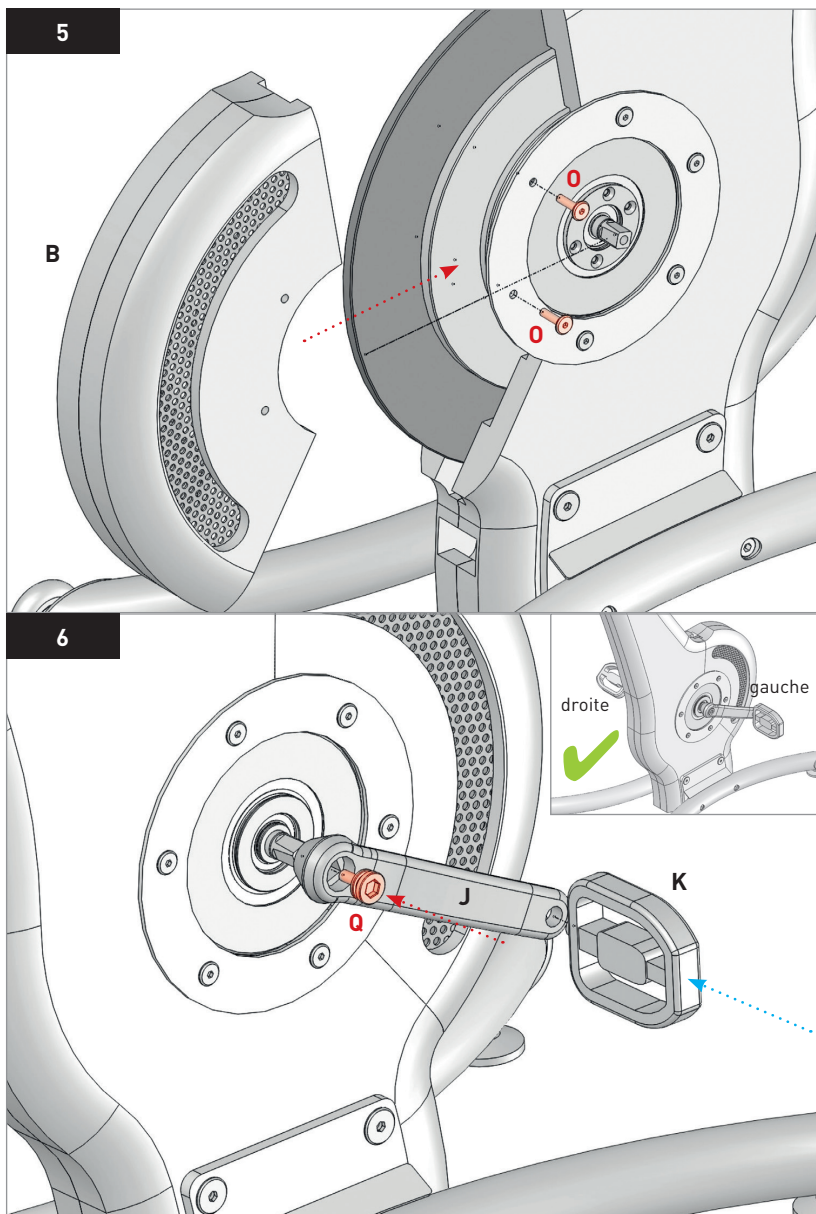
Remarque :

Ne serrez pas complètement les vis à tête plate M6x25 (O) pour l'instant.

Répétez l'opération pour le côté droit.

Remarque :

Ne serrez pas complètement les vis à tête plate M6x25 (O) pour l'instant.



Étape 5

Prenez le couvercle arrière en bois massif du réducteur planétaire **(B)** et fixez-le.

À la structure principale en bois massif, comme sur l'image de gauche **(5)**, avec 4x vis à tête plate M6x25 **(O)** (2 vis/côté) et à l'aide d'une clé Allen de 4 mm **(U)**.

Serez maintenant les 12 vis à tête plate M6x25 **(O)** fermement.

Étape 6

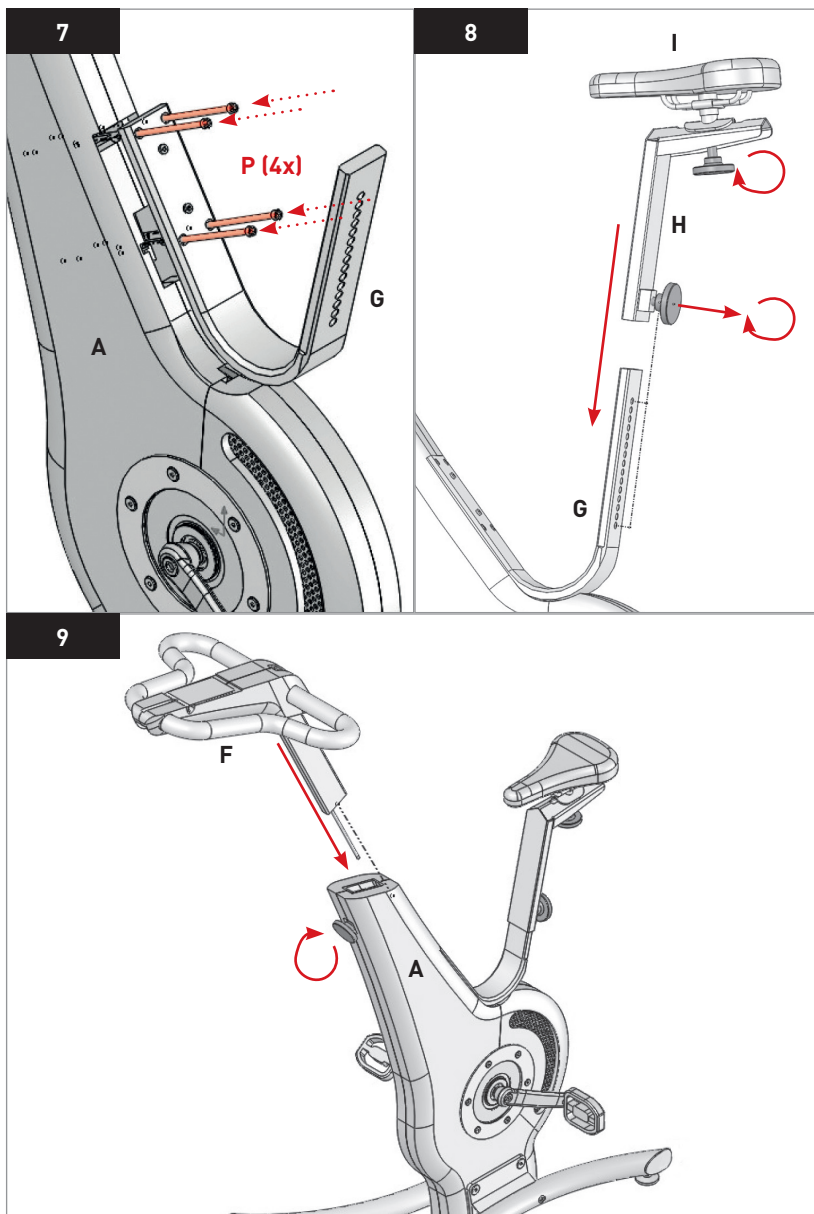
Cette étape nécessite 2 pédales **(K)**, 2 manivelles (droite + gauche) **(J)**, 2 vis pour les pédales **(Q)**, ainsi qu'une clé Allen de 8 mm **(R)**.

À l'aide d'une clé Allen de 6 mm **(S)**, fixez la pédale gauche sur la manivelle gauche et procédez de la même manière pour le côté droit. Les manivelles sont marquées d'un „L » (gauche) et d'un „R » (droit).

Puis fixez les manivelles (avec pédales) au réducteur planétaire **(E)** en utilisant 1 vis par côté à l'aide d'une clé Allen de 8mm **(R)**.

Remarque :

Les manivelles doivent être assemblées à l'opposé l'une de l'autre.



Étape 7

Fixez la tige de selle incurvée **(G)** à la structure principale en bois massif **(A)** du vélo à l'aide des 4 vis à tête cylindrique M6x140 **(P)** et serrez fermement à l'aide d'une clé Allen de 5 mm **(T)**.

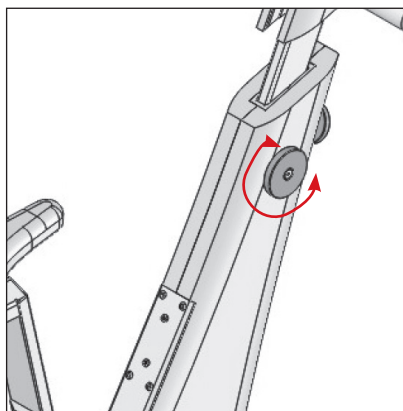
Étape 8

Fixez le tube de support de la selle **(H)** à la selle **(I)** à l'aide du boulon. Ensuite, faites glisser le support de selle assemblé à la selle sur la tige de selle incurvée **(G)** et réglez le siège à la hauteur souhaitée.

La selle peut être ajustée d'avant en arrière avec le bouton pour mieux s'adapter à la hauteur et à la position d'entraînement souhaitées.

Étape 9

Faites glisser le guidon, avec système de ressort à gaz **(F)**, dans l'axe présent sur la partie supérieure de la structure principale du vélo **(A)** et réglez le à la hauteur souhaitée.

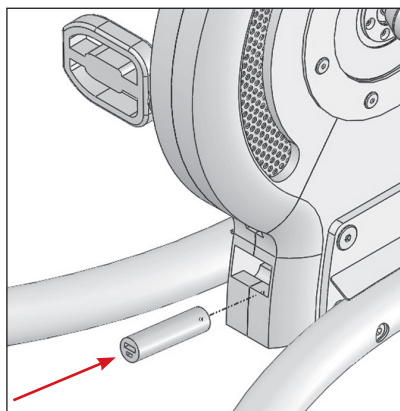


Ajustement de la résistance

La roue d'inertie de 5,5 kg est accélérée à l'aide d'une boîte de vitesses planétaire brevetée d'un ratio de 1:8 et freinée par un système de freinage magnétique par induction, autrement appelé courant de Foucault.

La résistance et l'intensité se règlent facilement grâce au disque de réglage positionné sous le guidon à droite et peuvent être modifiées à tout moment pendant l'effort.

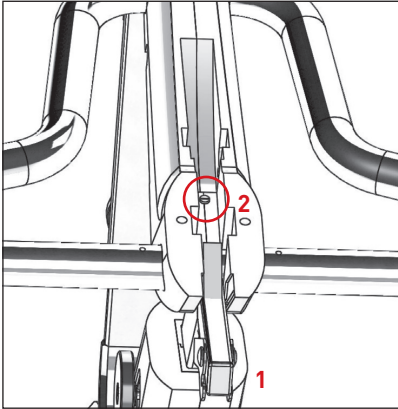
Il n'y a pas de niveaux de résistance définis. Vous sentirez immédiatement que le NOHRD Bike réagit à chaque tour du cadran, vous permettant d'affiner votre résistance.



Alimentation

Le NOHRD Bike ne nécessite aucun branchement pour fonctionner. Néanmoins, pour pouvoir communiquer avec l'application via Bluetooth, le circuit imprimé doit d'abord être alimenté par l'intermédiaire d'une batterie rechargeable.

Avant la première utilisation, nous vous recommandons de charger la batterie rechargeable via une prise de courant. Ensuite, fixez le câble USB et rangez là dans l'espace prévu à cet effet sous le bloc résistance.



Loquet de verrouillage du guidon

Remontez le guidon en hauteur à environ une largeur de main.

Débloquez le loquet de verrouillage en le basculant vers le bas. Attention il doit rester perpendiculaire au sol.

Retournez complètement le guidon vers vous pour apercevoir la vis blanche de réglage.

Vous pouvez faire varier le serrage du loquet de verrouillage avec un tournevis à tête plate. Pour cela, tournez la vis de réglage dans le sens des aiguilles d'une montre (à droite) pour desserrer le loquet du guidon, ou tournez la dans le sens inverse des aiguilles d'une montre (vers la gauche) pour le serrer fermement.



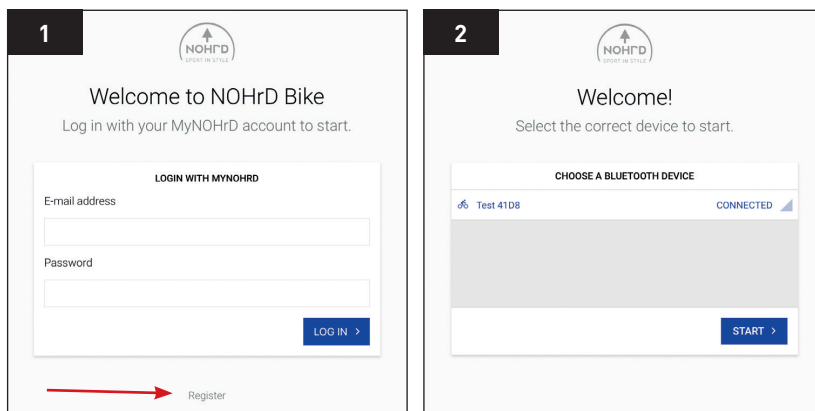
Utiliser la tablette amovible

Le NOHRD Bike peut être converti en poste de travail avec l'option tablette amovible (vendue séparément).

Assurez-vous que le guidon soit dans la position la plus haute.

Libérez le loquet de verrouillage situé sous le guidon.

Retournez complètement le guidon vers vous pour que la tablette amovible puisse s'emboîter dans l'espace prévu à cet effet.



NOHRD Bike-App

Pour utiliser le NOHRD Bike avec la NOHRD Bike App (téléchargement gratuit disponible sur iOS-App Store ou Google Play), vous devez d'abord configurer un compte utilisateur sur www.my-nohrd.com.

Une fois l'inscription terminée, vous pourrez vous connecter à l'application NOHRD Bike.

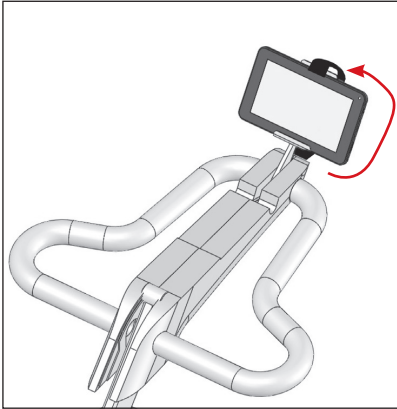
Pour connecter le NOHRD Bike à l'application, les pédales doivent être activées une fois pour activer la puce Bluetooth. Votre NOHRD Bike sera désormais affiché parmi les périphériques Bluetooth disponibles dans l'application (voir Fig. 2).

Vous pouvez vous déconnecter via « Profil » en haut à droite de l'écran de l'application : maintenez votre doigt sur le profil sélectionné pendant env. 2 secondes. Une nouvelle fenêtre s'ouvrira et vous pourrez vous déconnecter de votre compte actif.

Ceci n'est nécessaire que lorsque vous souhaitez connecter une autre tablette au NOHRD Bike.

L'application NOHRD Bike App peut être utilisée avec les appareils suivants :

- iOS (Apple) tablettes ou téléphones
- Android tablettes ou téléphones



Tablettes et ordinateurs portables

La tablette peut être placée et fixée dans le porte-tablette fourni sur le guidon du vélo.

Calibrer de la NOHRD Bike

Avant d'utiliser l'application iOS pour la première fois, vous devez calibrer votre NOHRD Bike sur votre tablette. Tout d'abord, ouvrez l'application et connectez-vous au vélo.

En mode «Free Training», maintenez votre doigt sur le champ en haut à gauche pendant env. 2 secondes. Une fenêtre s'ouvrira avec 2 positions.

Tourner le régulateur de résistance au niveau le plus faible possible et utiliser les flèches pour régler le niveau dans «Valeur de résistance faible» à 0%.

Procéder en conséquence pour la résistance la plus élevée. Tourner le régulateur de résistance au niveau le plus élevé possible et régler le niveau - à l'aide des flèches - dans «Valeur de résistance élevée», à 100%.

La tablette est maintenant calibrée pour votre vélo NOHRD.





WaterRower GmbH · Otto-Hahn-Straße 75 · 48529 Nordhorn · Germany
Phone +49 (0) 59 21 - 17 98 400 · Fax +49 (0) 59 21 - 17 98 411
info@nohrd.de · www.nohrd.com