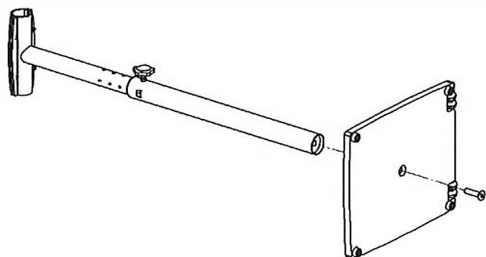


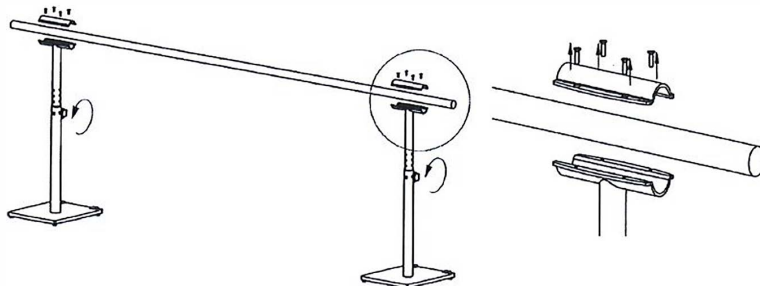
dinamica ballet

ASSEMBLY INSTRUCTIONS
“ISA” PORTABLE BALLET BARRE
(WITH OR WITHOUT CASTORS)

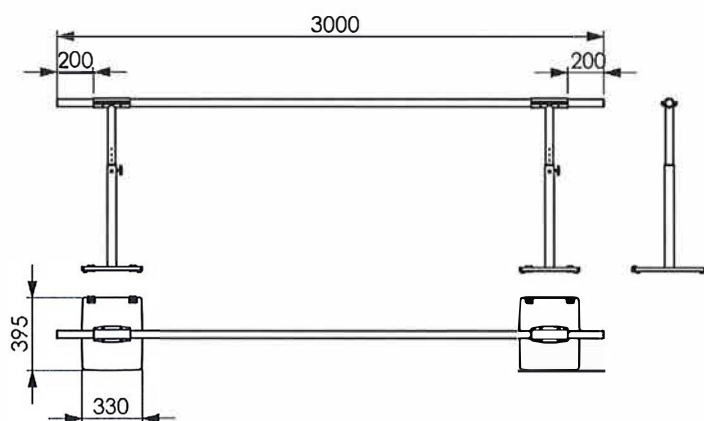
1



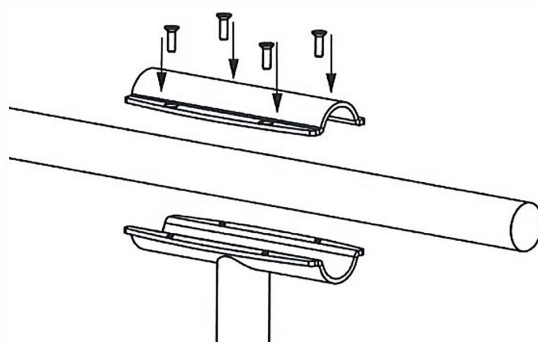
2



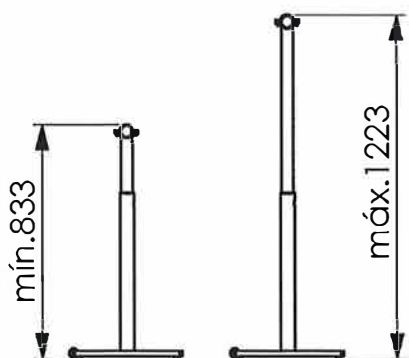
3



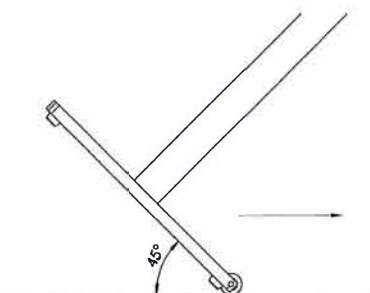
4



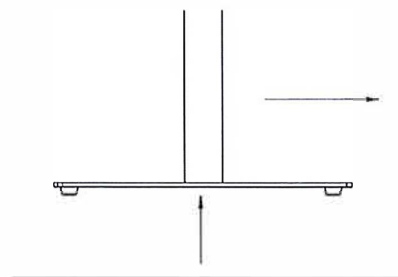
5



6



7



IT

1. Separare la base dalla colonna, inclinare la base, inserire nel buco la vite di fissaggio dal basso verso l'alto e avvitare con forza utilizzando la chiave esagonale fornita.
2. Svitare i bulloni e abbassare le colonne alla loro minima altezza. Rimuovere le viti dai supporti.
3. Sistemare in maniera adeguata la sbarra di legno, lasciando dai 20 ai 30 cm di sbarra sporgente per ciascun lato.
4. Una volta posizionata la sbarra, inserire di nuovo le viti e stringere con la chiave esagonale fino ad avvicinare il più possibile i supporti.
5. Regolabile in 14 altezze differenti.

OSSERVAZIONI IMPORTANTI:

6. Durante lo spostamento, le colonne devono essere rigorosamente inclinate a 45 gradi per assicurarsi che le ruote siano totalmente a contatto con il suolo. Trascinare la sbarra o dare una minore inclinazione alla base porterà al deterioramento delle gomme di protezione, che potrebbero addirittura staccarsi, con il conseguente danneggiamento del pavimento. Inoltre durante lo spostamento, le sbarre mobili per il balletto devono sempre essere maneggiate mantenendo le due colonne nella medesima inclinazione, in modo da evitare il deterioramento della sbarra di legno.
7. Le sbarre mobili senza ruote, più leggere dei modelli con ruote, devono essere sollevate verticalmente da terra quando devono essere spostate.

DE

1. Stellen Sie den Sockel senkrecht auf, platzieren Sie den Standfuss auf der Oberseite und verschrauben Sie es von der Unterseite, mit der dafür vorgesehenen Schraube und mithilfe des beigefügten Inbusschlüssels.
2. Schrauben Sie beide Schraubgriffe ab und stellen Sie beide Standfüße auf die tiefste Stufe ein. Entfernen Sie die oberen und unteren Schrauben der Befestigungsplatten.
3. Richten Sie die Holzstangen so aus, dass sie auf beiden Seiten ca. 20 bis 30 cm über die Halterung hinausragen.
4. Platzieren Sie jetzt die beiden Befestigungsplatten passend um die Holzstange, sodass Sie beide Elemente wieder fest zusammenschrauben können (Inbusschlüssel).
5. Standfüsse mit 14 verschiedenen Höhen (regulierbar).

WICHTIGE INFORMATION:

6. Beim Bewegen der Ballettstange immer darauf achten, dass Sie die Standfüsse in einem Winkel von 45 Grad kippen, bis die Gummirollen komplett den Boden berühren. Dadurch werden Beschädigungen und Kratzer vermieden. Beim Bewegen der Ballettstange immer darauf achten, dass beide Standfüsse gleichzeitig bewegt werden, um Beschädigungen der Holzstange vorzubeugen.
7. Ballettstangen (ohne Rollen) haben ein geringeres Gewicht und lassen sich mit Leichtigkeit anheben und umplatzieren.



dinamica ballet

ES

1. Incline la base y coloque la columna sobre el agujero correspondiente. Atorníllelo con ayuda de la llave Allen que tiene a su disposición.
2. Retire los tornillos de las pletinas de fijación.
3. Sitúe la barra de madera a la medida adecuada, deje que sobresalgan aproximadamente 20cm - 30cm de barra en cada extremo.
4. Sitúe nuevamente las pletinas de fijación y vuelva a insertar los tornillos. Ajustelos lo máximo posible con la llave Allen.
5. La barra ISA tiene 14 alturas graduables.

OBSERVACIONES IMPORTANTES:

6. Para trasladar esta barra provista de ruedas, debe inclinar el conjunto a 45° hasta que sus ruedas toquen completamente el suelo. Así evitará posibles daños en los tapones de goma de las bases y en su suelo. Asegúrese además de inclinar y mover las dos columnas simultáneamente para no causarle daños a las barras de madera.
7. Las barras móviles sin ruedas son más ligeras y deben ser levantadas//elevadas para su traslado.

EN

1. Lay the steel upright on one side. Attach the base into the upright with the bolt and tighten with the Allen key provided.
2. Loosen the holding knobs and lower both uprights to their lowest position. Remove the screws from upper and lower plates.
3. Insert wooden bars so that they extend 20cm to 30cm beyond the plates on each side.
4. Once in position, reinsert screws into the plates and tighten with the Allen key provided.
5. The ISA has 14 different heights.

IMPORTANT INFORMATION:

6. When moving the barre, tilt the uprights to a 45-degree angle to ensure the wheels are in full contact with the ground. This will prevent damage to your floor and the rubber stoppers on the bases. Also always ensure that both uprights are tilted at the same angle, to avoid twisting and damaging the wooden bars.
7. Barres without wheels have been made lighter and should be lifted off the floor when moving.

FR

1. Poser les poteaux en acier à l'horizontale. Fixer les bases aux poteaux avec les écrous et visser avec la clé Allen fournie. Mettre les poteaux à la verticale.
2. Desserrer les molettes et descendre les deux supports jusqu'à leur position la plus basse. Enlever les vis des supports supérieurs.
3. Insérer les barres en bois de manière à laisser dépasser 20 à 30 cm de chaque côté des supports.
4. Une fois les barres positionnées, remettre les vis en place et les serrer avec la clé Allen fournie.
5. Poteaux réglables sur 14 hauteurs différentes.

INFORMATIONS IMPORTANTES :

6. Lorsque vous déplacez votre barre, inclinez-la selon un angle de 45° afin de vous assurer que les roues touchent bien le sol. Cela permettra d'éviter que les freins n'abîment les socles et que vous n'endommagiez votre sol. Assurez-vous toujours que les deux poteaux sont inclinés selon le même angle, afin d'éviter que les barres ne se tordent et ne s'abîment.
7. Les barres sans roulettes sont plus légères et doivent donc être soulevées pour être déplacées.