





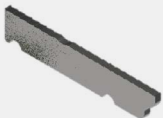






Mini-Fußballtor, zerlegbar

Vielen Dank, dass Sie sich für ein Sport-Thieme Produkt entschieden haben!







Damit Sie viel Freude an diesem Produkt haben und die Sicherheit gewährleistet ist, sollten Sie diese Gebrauchsanleitung vor dem Gebrauch zunächst vollständig durchlesen. Bewahren Sie die Anleitung gut auf. Für Fragen und Wünsche stehen wir Ihnen gerne zur Verfügung.




Zubehör:

Pos.Nr.		Stück	Bezeichnung
1		1	Torpfosten Element links geschweißt mit Netzbügel
2		1	Torpfosten Element rechts geschweißt mit Netzbügel
3		1	Torlatte
4		2	Nutenstein doppelt M8
5		4	Verbinder
6		4	Senkschraube DIN 10642 - M8x16
7		1	Bodenrahmenrohr (lang)
8		1	Versteifungsstrebe (kurz)
9		2	Linsenkopfschraube DIN 7380 - M8x50
10		2	Linsenkopfschraube DIN 7380 - M6x60
11		2a	KU-Kappe

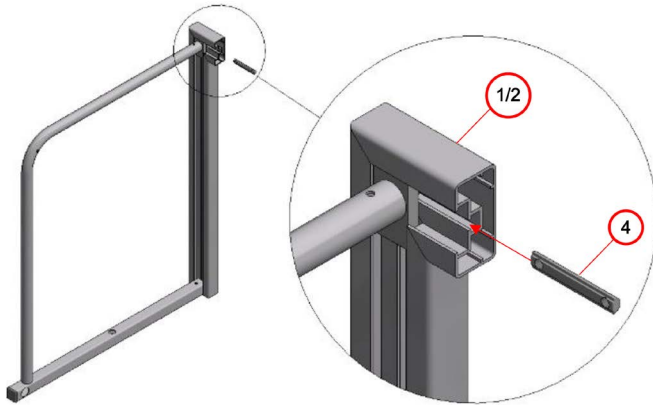
Zubehör (Forts.):

Pos.Nr.		Stück	Bezeichnung
12			Netzhalter
13		1	4 mm Sechskantschlüssel
14		1	5 mm Sechskantschlüssel
15		1	Montageschlüssel
16			PE-Schnur
17		2	Hering 22cm lang

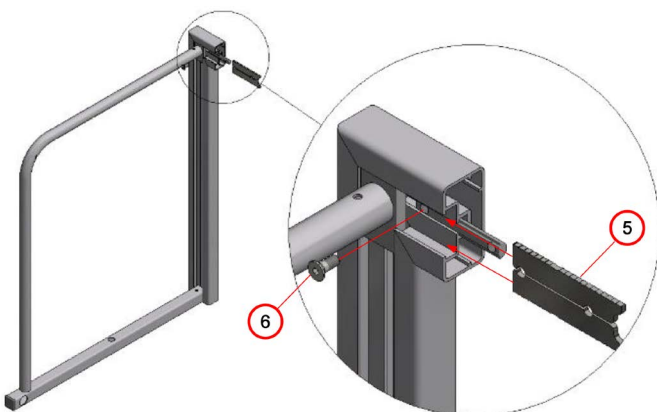
Benötigte Hilfsmittel:

Pos.Nr.	Bezeichnung		
1	Zange		
2	Sicherheitshandschuh		Schnittgefahr an den Profilen
3	Sicherheitsschuhe		

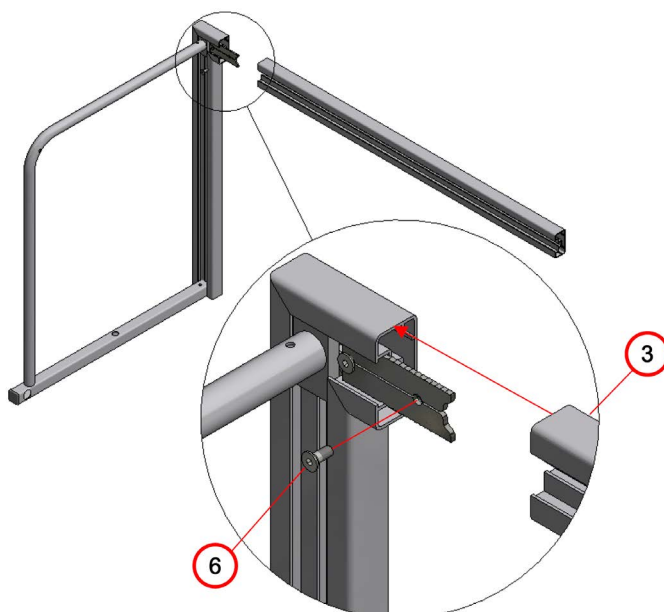
Arbeitsschritte zur Montage



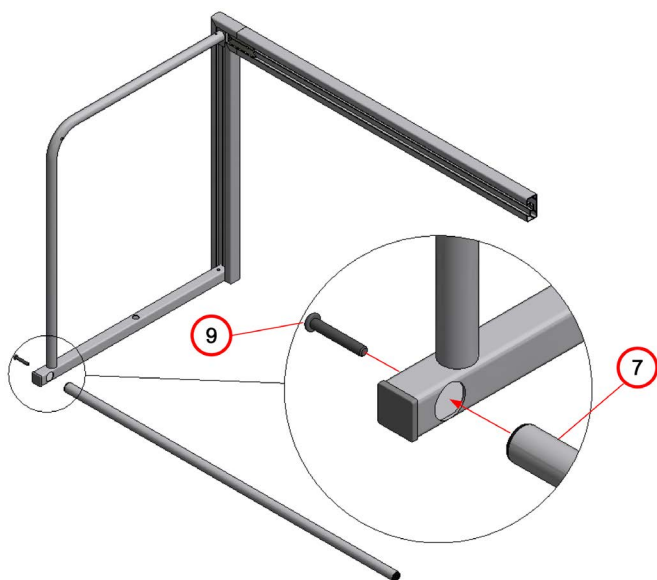
1. Einen Nutstein doppelt M8 (4) in die kleine Nut des Torpfosten Elements (1/2) schieben, so dass noch ca. die Hälfte des Nutsteins aus dem Profile schaut.



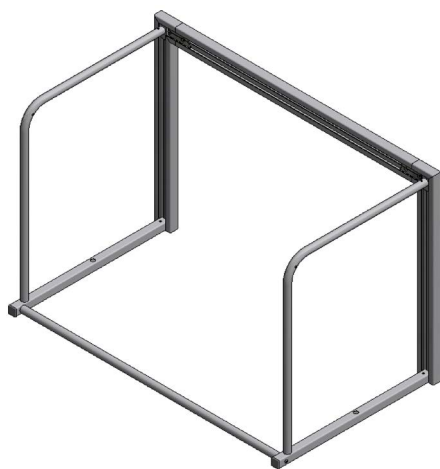
2. Zwei Verbinder (5) in die große Nut schieben und die Bohrungen der Verbinder (5) an den Bohrungen des Nutsteins M8 (4) ausrichten. Die Senkschraube M8x20 (6) durch die Verbinder in den Nutstein lose verschrauben.



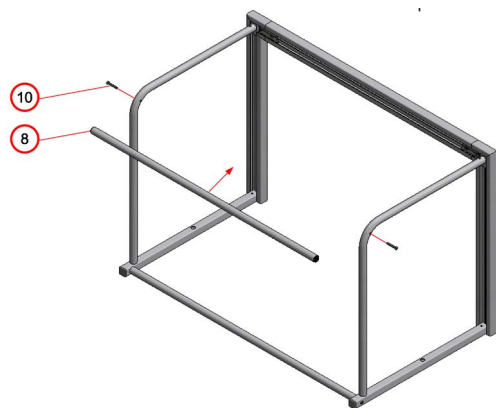
3. Die Torlatte (3) auf die herausschauenden Verbinder (5) und den Nutstein schieben. Die Senkschraube M8x16 (6) durch die Verbinder in den Nutstein lose verschrauben.



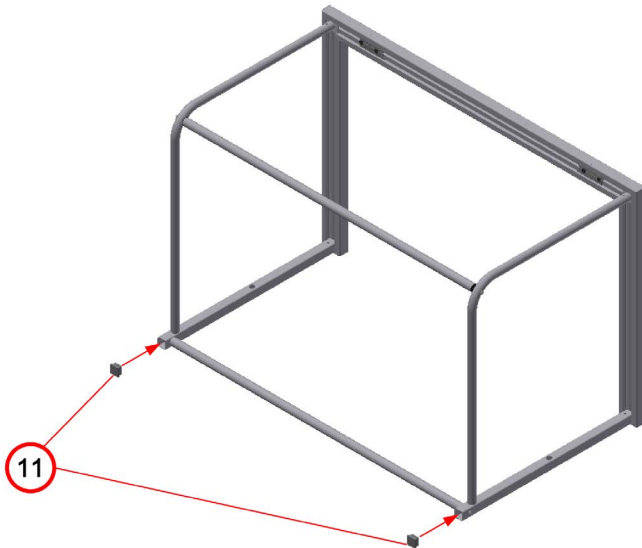
4. Das Bodenrahmenrohr (7) in die Öffnung des Torpfosten Elements stecken (1).



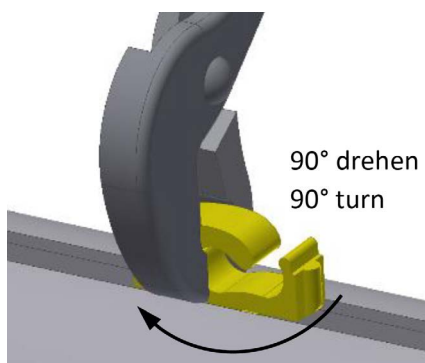
5. An anderen Torpfosten Element die Schritte 1 und 4 wiederholen.



6. Die Versteifungsstrebe (8) oben zwischen die beiden Netzbügel positionieren und mit den Linsen-kopfschrauben M6x60 (10) verschrauben.
7. Erst nach der Überprüfung, ob alles passt, die alle Schrauben fest abziehen.



8. Auf die Torpfosten Elemente die KU-Kappen (11) mit einem Gummi-Hammer einschlagen.



9. Den Netzhalter (12) in die Profilnut stecken und mit dem Montageschlüssel (15) um 90° verdrehen.
Alternativ kann auch eine Zange verwendet werden.
- an der Latte die Öffnung nach oben,
- am Pfosten die Öffnung abwechselnd rechts und links
10. Mit der PE-Schnur (16) das Netz am Bodenrahmen befestigen. Dafür die PE-Schnur (16) unten an einer Torecke verknöten, umlaufend durch die Netzmaschen führen und um den Bodenrahmen schlingen bis zur anderen Torecke.
11. Mit den Heringen (17) durch die Bohrungen in den Torpfosten Elementen (1/2), das Tor vor dem Umkippen sichern

Wartungshinweise

- Einmal im Monat müssen die Schraubverbindungen überprüft werden und eventuell wieder festgezogen werden.
- Regelmäßige Kontrolle auf Beschädigungen und Bruchstellen.

Drehmoment:

Bei M6-Schrauben: 6 Nm
Bei M8-Schrauben: 16 Nm
Bei M10-Schrauben: 32Nm