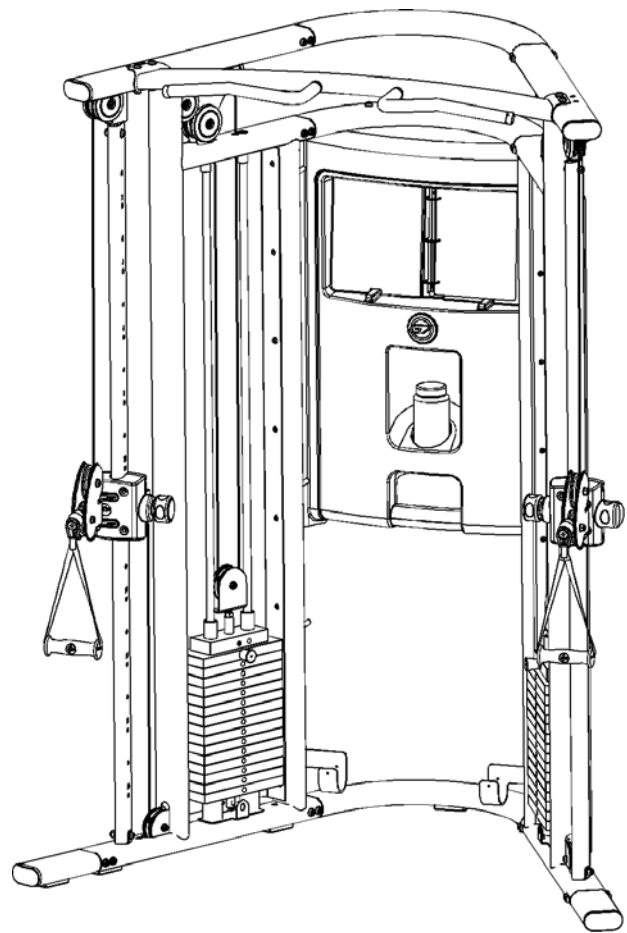


G7 CABLE MOTION™ GYM SYSTEM

MONTAGEANLEITUNG
G7-002 / KLASSE H / 8932301



INHALT

Sicherheitshinformationen	1	Befestigungsteile	8
Warnschilder für G7	3	Montageanleitung	9
Abmessungen der Kraftstation	4	Wartung	23
Bewegungsraum der G7-Kraftstation	5	Beschränkte Garantie	24
Komponentenliste	6	Kontaktinformationen	25

SICHERHEITSINFORMATIONEN

Der Käufer von LIFE FITNESS Produkten trägt die alleinige Verantwortung dafür, die Bedienungsanleitung und die Warnhinweise zu lesen und alle Personen, sowohl Benutzer als auch Aufsichtspersonal, in die ordnungsgemäße Benutzung des Geräts einzuweisen.

DAS VOLLE VERSTÄNDNIS ALLER WARNHINWEISE IST UNABDINGLICH. FALLS EINIGE DIESER ANWEISUNGEN ODER WARNHINWEISE UNKLAR SIND, WENDEN SIE SICH UMGEHEND AN DEN LIFE FITNESS KUNDENDIENST UNTER 1-800-351-3737 IN DEN USA UND KANADA. DIE KONTAKTINFORMATIONEN FÜR INTERNATIONALE NIEDERLASSUNGEN FINDEN SIE AUF SEITE 26.

Kinder von Krafttrainingsgeräten fernhalten. Eltern oder andere Personen, die mit der Beaufsichtigung von Kindern betraut wurden, müssen Kinder stets im Auge haben, wenn das Gerät in der Gegenwart von Kindern benutzt wird.

Dieses Gerät fällt unter Klasse H gemäß EN 957-1. Geräte dieser Kategorie sind nur für den Privatgebrauch bestimmt. Sie sind nicht für die Verwendung in kommerziellen oder institutionellen Einrichtungen und/oder Fitnessstudios gedacht. Wenden Sie sich an LIFE FITNESS, falls Sie Fragen über diese Klassifizierung haben.

Wir empfehlen allen Benutzern von LIFE FITNESS Trainingsgeräten, vor dem Gebrauch folgende Informationen zu beachten.



ZUGANGSKONTROLLE

LIFE FITNESS empfiehlt, dass alle Fitnessgeräte unter Beaufsichtigung verwendet werden. Daher sollten sie möglichst in einem Bereich aufgestellt werden, dessen Zugang kontrolliert ist. Diese Kontrolle liegt in der Verantwortung des Eigentümers der Wohneinrichtung.



INSTALLATION

BEFESTIGUNG DES GERÄTS: LIFE FITNESS empfiehlt die Befestigung des Geräts auf einer festen, ebenen Oberfläche zwecks Stabilisierung und Vermeidung von Wippen oder Umkippen. Dieses muss von einem lizenzierten Handwerker durchgeführt werden.



ORDNUNGSGEMÄSSER GEBRAUCH

1. Das Gerät darf keinesfalls zweckentfremdet werden. Es ist unter Beachtung der Herstelleranweisungen zu benutzen, um Verletzungen zu vermeiden.
2. Falsches oder übermäßiges Training kann zu Verletzungen führen. Vor Beginn eines Trainingsprogramms einen Arzt konsultieren. Wenn beim Training Schwäche, Schwindelgefühl oder Schmerzen auftreten, brechen Sie das Training SOFORT ab, und konsultieren Sie einen Arzt.
3. Körperteile (Hände, Füße, Haare usw.), Bekleidung und Schmuck von beweglichen Teilen fernhalten, um Verletzungen zu vermeiden.
4. Beim Verstellen von Sitzen, Kniepolstern, Bewegungsbegrenzern, Fußpolstern oder anderen verstellbaren Teilen gewährleisten, dass der Sperrstift vollständig in der Bohrung sitzt, um Verletzungen zu vermeiden.



INSPEKTION

1. KEIN Gerät benutzen oder benutzen lassen, das beschädigt ist und/oder an dem Teile verschlissen oder gebrochen sind. Für alle LIFE FITNESS Geräte ausschließlich von LIFE FITNESS gelieferte Ersatzteile verwenden.
2. Ausgefranste Seilzüge und Riemen stellen ein großes Verletzungsrisiko dar. Seilzüge stets beim ersten Anzeichen von Verschleiß austauschen (bei Fragen hierzu wenden Sie sich bitte an LIFE FITNESS).
3. Alle Zubehörclips, mit denen Zubehörteile an den Seilzügen befestigt sind, regelmäßig untersuchen und beim ersten Anzeichen von Verschleiß austauschen.
4. AUF AUFKLEBER UND TYPENSCHILDER ACHTEN – Aufkleber keinesfalls entfernen. Sie enthalten wichtige Informationen. Bei unleserlichen oder fehlenden Schildern Ersatzschilder von LIFE FITNESS anfordern.
5. GERÄTEWARTUNG – Vorbeugende Wartungsarbeiten sind für den ordnungsgemäßen Betrieb des Geräts sowie zur Minderung von Verletzungsrisiken unabdinglich. Das Gerät muss regelmäßig untersucht werden.
6. Sicherstellen, dass Einstellungs-, Wartungs- und Reparaturarbeiten ausschließlich von qualifizierten Personen durchgeführt werden. LIFE FITNESS führt auf Anfrage Service- und Wartungsschulungen in unserer Hauptniederlassung durch oder bei entsprechender Vereinbarung auch vor Ort.
7. Vor der Verwendung alles für den Gebrauch mit LIFE FITNESS Geräten zugelassene Zubehör auf Verschleiß und Schäden untersuchen.
8. KEIN ZUBEHÖR BENUTZEN, DAS ZWAR FÜR DIE VERWENDUNG MIT LIFE FITNESS GERÄTEN ZUGELASSEN, ABER OFFENSICHTLICH BESCHÄDIGT ODER ABGENUTZT IST.



WARNHINWEISE FÜR DIE BEDIENUNG

1. Der Käufer des LIFE FITNESS Geräts trägt die alleinige Verantwortung, Benutzer und Aufsichtspersonal in die ordnungsgemäße Benutzung des Geräts einzuweisen.
2. Kinder von Krafttrainingsgeräten fernhalten. Eltern oder andere Personen, die mit der Beaufsichtigung von Kindern betraut wurden, müssen Kinder stets im Auge haben, wenn das Gerät in der Gegenwart von Kindern benutzt wird.
3. Benutzer des Geräts dürfen keine locker sitzende Bekleidung oder Schmuck tragen. Außerdem sollten Benutzer lange Haare zurückbinden und den Kontakt mit beweglichen Teilen vermeiden.
4. Alle umstehenden Personen müssen sich fern von Personen, beweglichen Teilen und befestigtem/n Zubehör und Komponenten halten, während das Gerät benutzt wird.



GEWICHTSBLOCKSYSTEME MIT MTS

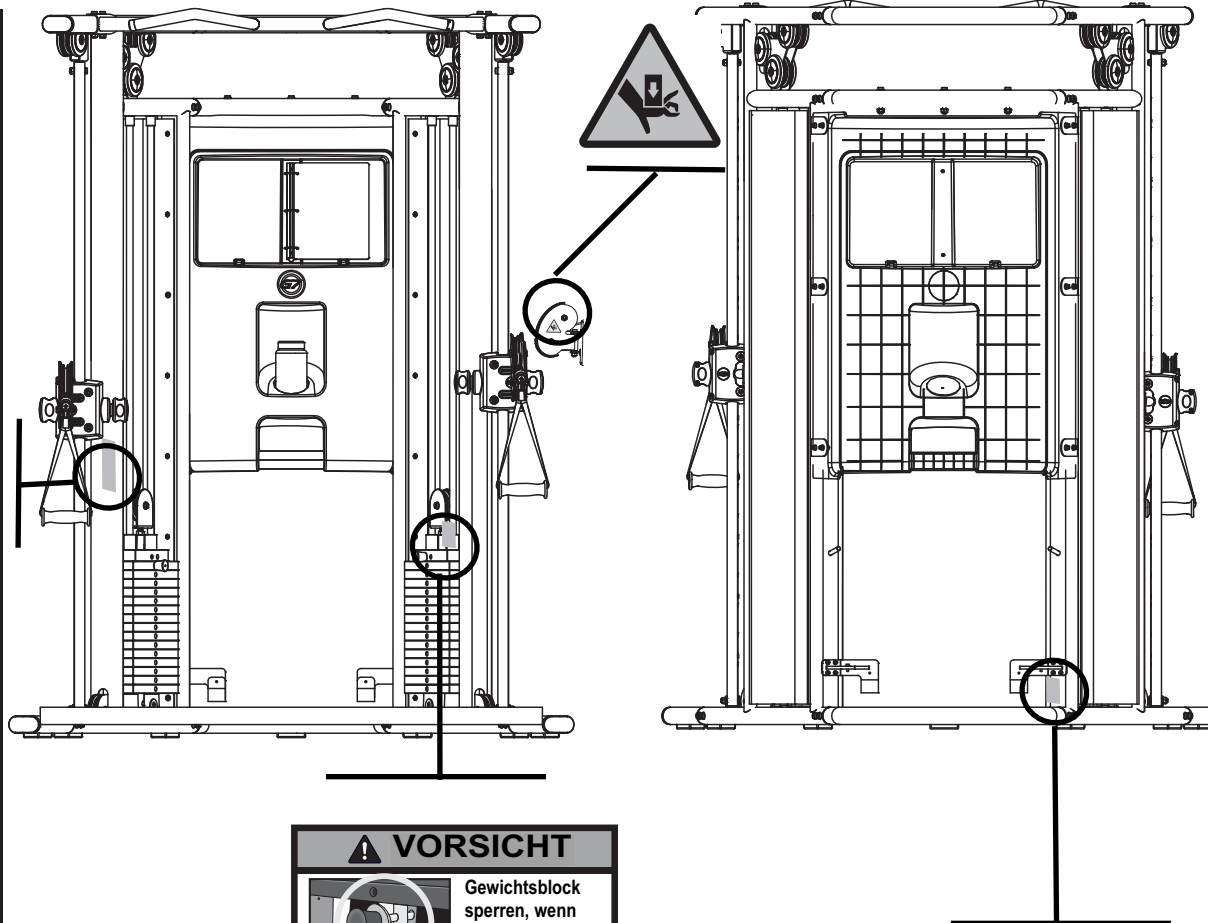
1. Für Gewichtsböcke ausschließlich die von LIFE FITNESS gelieferten Gewichtsfixerstifte verwenden. Andere Stifte sind verboten.
2. Die Gewichtsfixerstifte vollständig einsetzen. Andernfalls können die Gewichte unerwartet herabfallen.
3. Den Gewichtsböck auf keinen Fall in angehobenem Zustand feststecken.
4. Den Gewichtsfixerstift auf keinen Fall herausziehen, wenn Gewichtsplatten angehoben sind.
5. Auf keinen Fall versuchen, klemmende Gewichte oder Teile zu lösen.
6. Keine Hanteln oder anderen Vorrichtungen verwenden, um den Widerstand zu erhöhen. Ausschließlich die von LIFE FITNESS dafür vorgesehenen Vorrichtungen verwenden.

WARNSCHILDER FÜR G7

⚠ VORSICHT

DIESES GERÄT KANN SCHWERE VERLETZUNGEN VERURSACHEN. DIESE VORSICHTSMASSNAHMEN MÜSSEN BEFOLGT WERDEN, UM VERLETZUNGEN ZU VERMEIDEN!

1. Vor der Verwendung alle Warnhinweise lesen und sich in den Gebrauch dieses Geräts einweisen lassen. Das Gerät darf nicht zweckfremd verwendet werden. Das Gerät **NICHT** modifizieren.
2. Vor erstmaliger Trainingsaufnahme sollte eine ärztliche Untersuchung erfolgen.
3. Körperteile, Haare und Bekleidung von allen sich bewegenden Teilen fern halten.
4. Die Geräte vor der Inbetriebnahme überprüfen. Das Gerät bei Anzeichen von Schäden **NICHT** benutzen. **NICHT** versuchen, ein defektes oder blockiertes Gerät zu reparieren. Sofort das Personal verständigen.
5. Sicherstellen, dass der Gewichtsfixierstift bis zum Anschlag eingesteckt ist. Ausschließlich den vom Hersteller gelieferten Gewichtsfixierstift verwenden. Falls Sie sich nicht sicher sind, um Rat fragen.
6. Die Gewichte oder die Platte auf keinen Fall in angehobener Position festsetzen. Das Gerät **NICHT** verwenden, wenn es in diesem Zustand vorgefunden wird. **NICHT** versuchen, dies zu reparieren. Unterstützung anfordern.
7. Seilzüge und Anschlüsse vor der Verwendung des Geräts überprüfen. **NICHT** versuchen, diese zu reparieren. Unterstützung anfordern.
8. Ausschließlich die vom Hersteller gelieferten Zusatzgewichte verwenden. **KEINE** Hanteln oder anderen Vorrichtungen verwenden, um den Widerstand des Geräts zu erhöhen.
9. Kinder von diesem Gerät fernhalten. Teenager beaufsichtigen.
10. Der Hersteller empfiehlt, dass alle Geräte am Boden befestigt werden, um sie zu stabilisieren und Wippen oder Umkippen zu vermeiden. Einen lizenzierten Handwerker beauftragen.
11. **DIESES SCHILD NICHT ENTFERNEN. BEI BESCHÄDIGUNG AUSTAUSCHEN.**



⚠ VORSICHT

Gewichtsblock sperren, wenn das Gerät nicht verwendet wird.

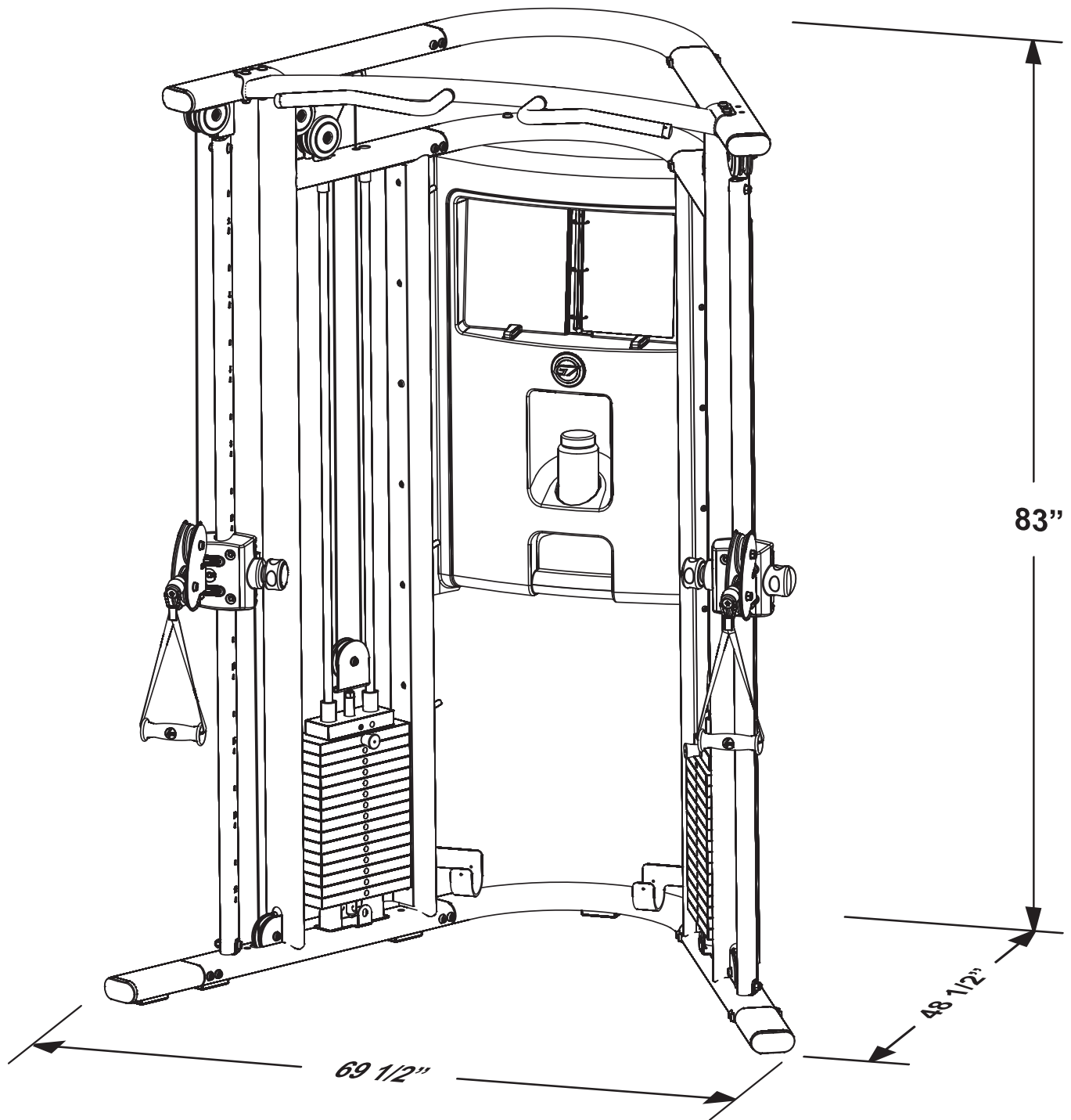
LifeFitness®
 Schiller Park, IL www.lifefitness.com

Model: FZCP-
 Serial Number:

Class: S - Studio Maximum User Weight: 300 lbs (136kg)

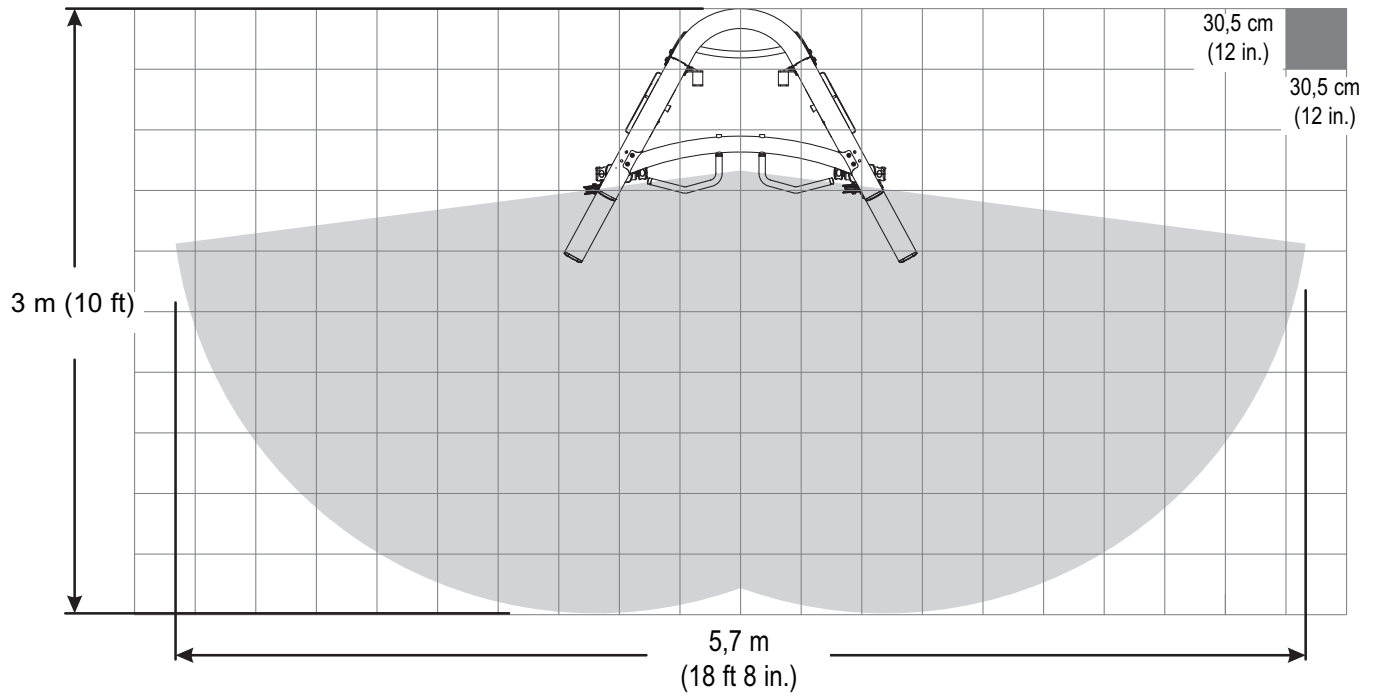
HINWEIS: Den Gewichtsblock sperren, wenn die Kraftstation nicht verwendet wird. Sicherstellen, dass alle Gewichte ohne Abstand auf der Platte sitzen. Den Gewichtsfixierstift in die Lasche unter dem Gewichtsblock stecken. Den Gewichtsfixierstift so weit einstecken, bis der Knopf die Metalllasche berührt. Sobald der Stift durch den Gewichtsblock tritt, lässt sich der Block nicht mehr bewegen. Sicherstellen, dass der Stift vollständig durch den Gewichtsblock geführt wurde.

ABMESSUNGEN DER KRAFTSTATION



Gewicht: 327 kg (720 lbs)
Widerstandsverhältnis: 1:2
Gewichtsblok: 73 kg (160 lbs)

BEWEGUNGSRaum DER G7-KRAFTSTATION



HINWEIS: Der Bewegungsbereich zeigt den Bewegungsbereich der G7-Kraftstation ohne den Benutzer.

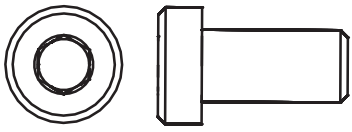
KOMPONENTENLISTE

TEILNR.	MENGE	BESCHREIBUNG
1	1	LINKER TURM
2	1	OBERES HALTERUNGSROHR
3	1	MITTLERES HALTERUNGSROHR
4	1	UNTERES HALTERUNGSROHR
5	1	LINKES GLEITROHR (MIT ROLLENSCHLITTEN), KPL.
6	1	RECHTER U-BÜGEL
7	1	LINKER U-BÜGEL
8	1	RECHTE SCHWENKBARE SEILSCHEIBE
9	1	LINKE SCHWENKBARE SEILSCHEIBE
10	1	RECHTES GLEITROHR (MIT ROLLENSCHLITTEN), KPL.
11	1	RECHTER TURM
12	1	KLIMMZUGSTANGE
13	16	SEILSCHEIBE
14	4	TEILWEISE SEILSCHEIBENABDECKUNG
15	4	FÜHRUNGSSTANGENSICHERUNG
16	4	FÜHRUNGSSTANGE, KPL.
17	30	4,5kg (10-LBS)-GEWICHTSPLATTE
18	2	DECKPLATTE
19	2	KOPFPLATTEN-SEILSCHEIBE, KPL.
20	4	GEWICHTSPOLSTER
21	2	SEILZUG
22	2	FUSSVERLÄNGERUNG
23	2	SEITENVERKLEIDUNG
24	6	KIOSK-HALTERUNG
25	1	KIOSK, KPL.
26	2	GEWICHTSFIXIERSTIFT UND RING
27	4	VOLLE SEILSCHEIBENABDECKUNG
28	1	LINKER ROLLENSCHLITTEN
29	1	RECHTER ROLLENSCHLITTEN
30	2	ZURRÖSEN
31	1	OBERSCHENKELRIEMEN
32	1	FUSSSCHLAUFE
33	1	HANDTUCH
34	1	MARKER
35	2	GRIFFE
36	2	SCHNAPPVERBINDER
37	1	DVD
38	1	AUSBESSERUNGSLACK
39	1	TRAININGSBALL
40	1	PUMPE
41	1	LANGSTANGE
42	1	WASSERFLASCHE
60	1	TRAININGSBUCH

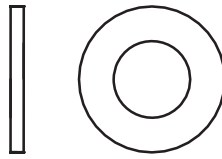
KOMPONENTENLISTE

BEFESTIGUNGSTEILE		
TEILNR.	MENGE	BESCHREIBUNG
43	32	SCHRAUBE M10 x 20 MM
44	58	M10-UNTERLEGSCHLEIBE
45	20	M5-SECHSKANTSCHRAUBE
46	20	M6-UNTERLEGSCHLEIBE
47	4	SCHRAUBE M10 x 55 MM
48	2	SCHRAUBE M10 x 45 MM
49	13	M10-NYLOCK-SECHSKANTMUTTER
50	7	SCHRAUBE M10 x 70 MM
51	2	M10-INNENSECHSKANTMUTTER
52	2	SCHRAUBE M10 x 50 MM
53	2	SEILSCHEIBENHALTERUNG
54	4	SICHERUNGSRING
55	4	SECHSKANT-SPANNSCHRAUBE M10 x 50 MM
56	32	M5-ANSATZSCHRAUBE
57	12	SCHRAUBE M10 x 16 MM
58	12	M10,5-UNTERLEGSCHLEIBE
59	2	GEGENMUTTER .500-13
BLISTERPACKUNGEN		
Blisterpackung 7-1	1	
Blisterpackung 7-2	1	
Blisterpackung 7-3	1	
Blisterpackung 7-4	1	
Blisterpackung 7-5	1	
Blisterpackung 7-6	1	
BENÖTIGTES WERKZEUG		
VERSTELLBARER SCHRAUBENSCHLÜSSEL		
SEEGERINGZANGE		
KREUZSCHLITZ-SCHRAUBENDREHER		
INBUSSCHLÜSSEL (4 mm, 5 mm, 7 mm)		
SCHRAUBENSCHLÜSSEL (17 mm)		

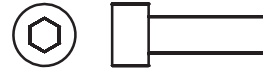
BEFESTIGUNGSTEILE:



SCHRAUBE M10 x 20 MM (Nr. 43)



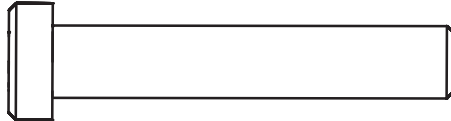
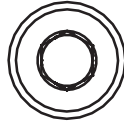
M10-UNTERLEGSCHLEIBE (Nr. 44)



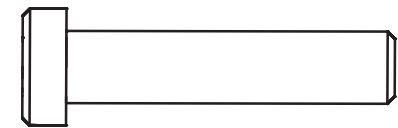
M5-SECHSKANTSCHRAUBE (Nr. 45)



M6-UNTERLEGSCHLEIBE (Nr. 46)



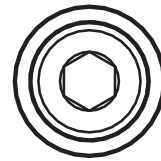
SCHRAUBE M10 x 55 MM (Nr. 47)



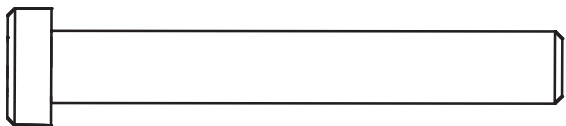
SCHRAUBE M10 x 45 MM (Nr. 48)



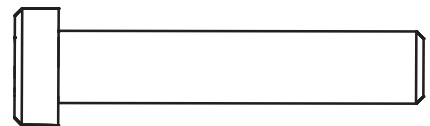
M10-NYLOCK-SECHSKANT-MUTTER (Nr. 49)



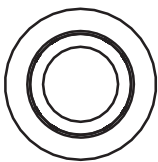
M10-ÜBERWURFMUTTER (Nr. 51)



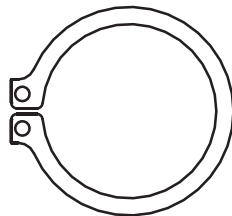
SCHRAUBE M10 x 70 MM (Nr. 50)



SCHRAUBE M10 x 50 MM (Nr. 52)



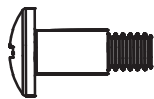
SEILSCHEIBENHALTERUNG (Nr. 53)



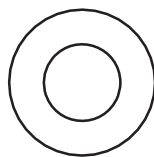
SICHERUNGSRING (Nr. 54)



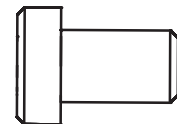
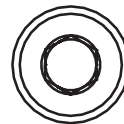
SECHSKANT-SPANNSCHRAUBE M10 x 50 MM (Nr. 55)



M5-ANSATZSCHRAUBE (Nr. 56)



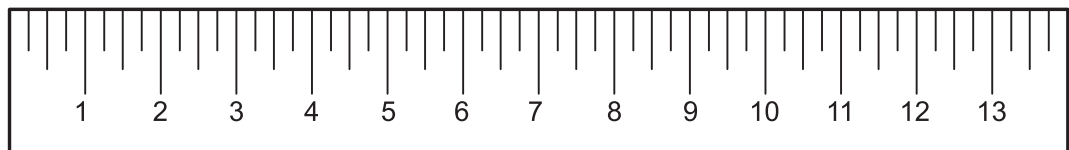
M10,5-UNTERLEGSCHLEIBE (Nr. 58)



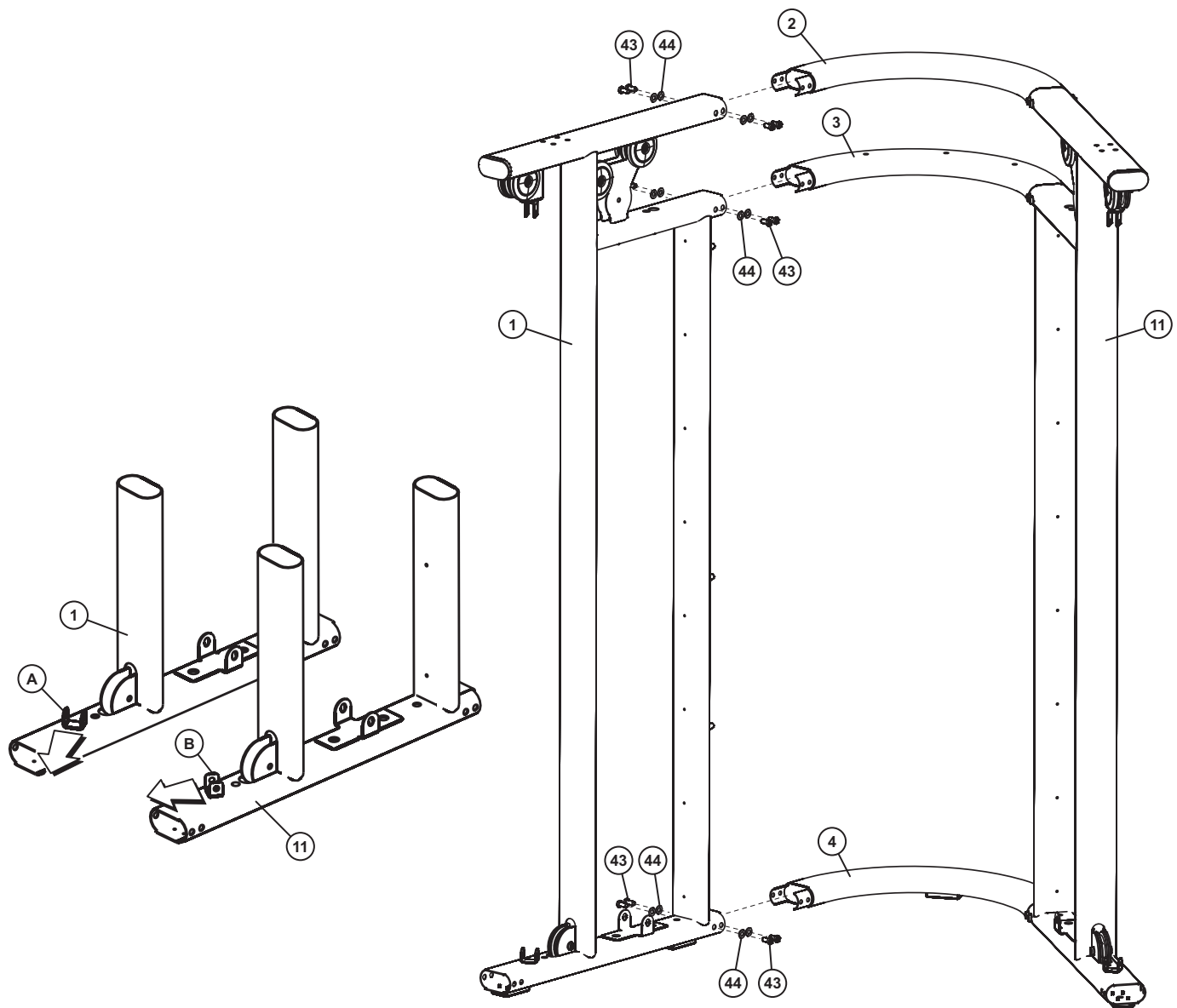
SCHRAUBE M10 x 16 MM (Nr. 57)



M6-GEGENMUTTER (Nr. 59)



Zentimeter



HINWEIS: Der Zusammenbau sollte von zwei Personen vorgenommen werden.

SCHRITT 1:

Die folgenden Befestigungselemente aus der Blisterpackung (7-1) verwenden:

- SCHRAUBE M10 x 20 mm (Anz.: 24)
- M10-UNTERLEGSCHIEBE (Anz.: 24)

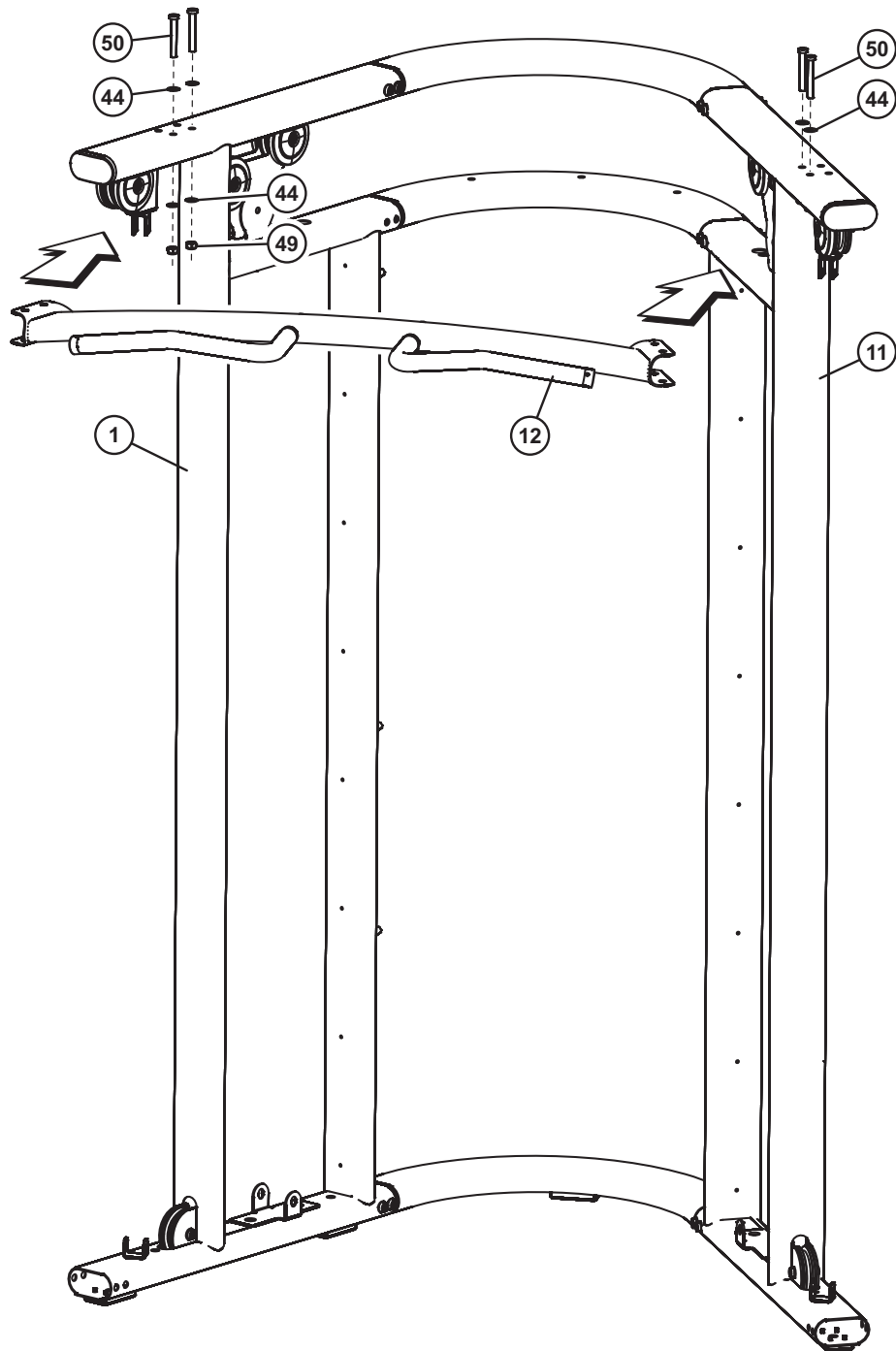
- Vor dem Zusammenbau sicherstellen, dass der LINKE TURM (1) und der RECHTE TURM (11) richtig positioniert sind. Der LINKE U-BÜGEL (A) und der RECHTE U-BÜGEL (B) müssen zueinander zeigen (siehe Abbildung oben).
- Vier M10x20-mm-SCHRAUBEN (43) und vier M10-UNTERLEGSCHIEBEN (44) verwenden, um das UNTERE HALTERUNGSROHR (4) mit dem LINKEN TURM (1) zu verbinden. Nur handfest anziehen.

HINWEIS: AM UNTEREN HALTERUNGSROHR (4) BEFINDET SICH EINE GUMMIAUFLAGE FÜR DEN BODENKONTAKT.

- Das obige Verfahren unter Verwendung des OBEREN HALTERUNGSROHRS (2) und des MITTLEREN HALTERUNGSROHRS (3) wiederholen.

HINWEIS: DAS OBERE HALTERUNGSROHR (2) WEIST KEINE LÖCHER AUF. DAS MITTLERE HALTERUNGSROHR (3) VERFÜGT ÜBER DREI LÖCHER DURCH DIE OBER- UND UNTERSEITE.

- Alle obigen Schritte wiederholen, um das OBERE (2), MITTLERE (3) und UNTERE (4) HALTERUNGSROHR am RECHTEN TURM (11) zu befestigen.



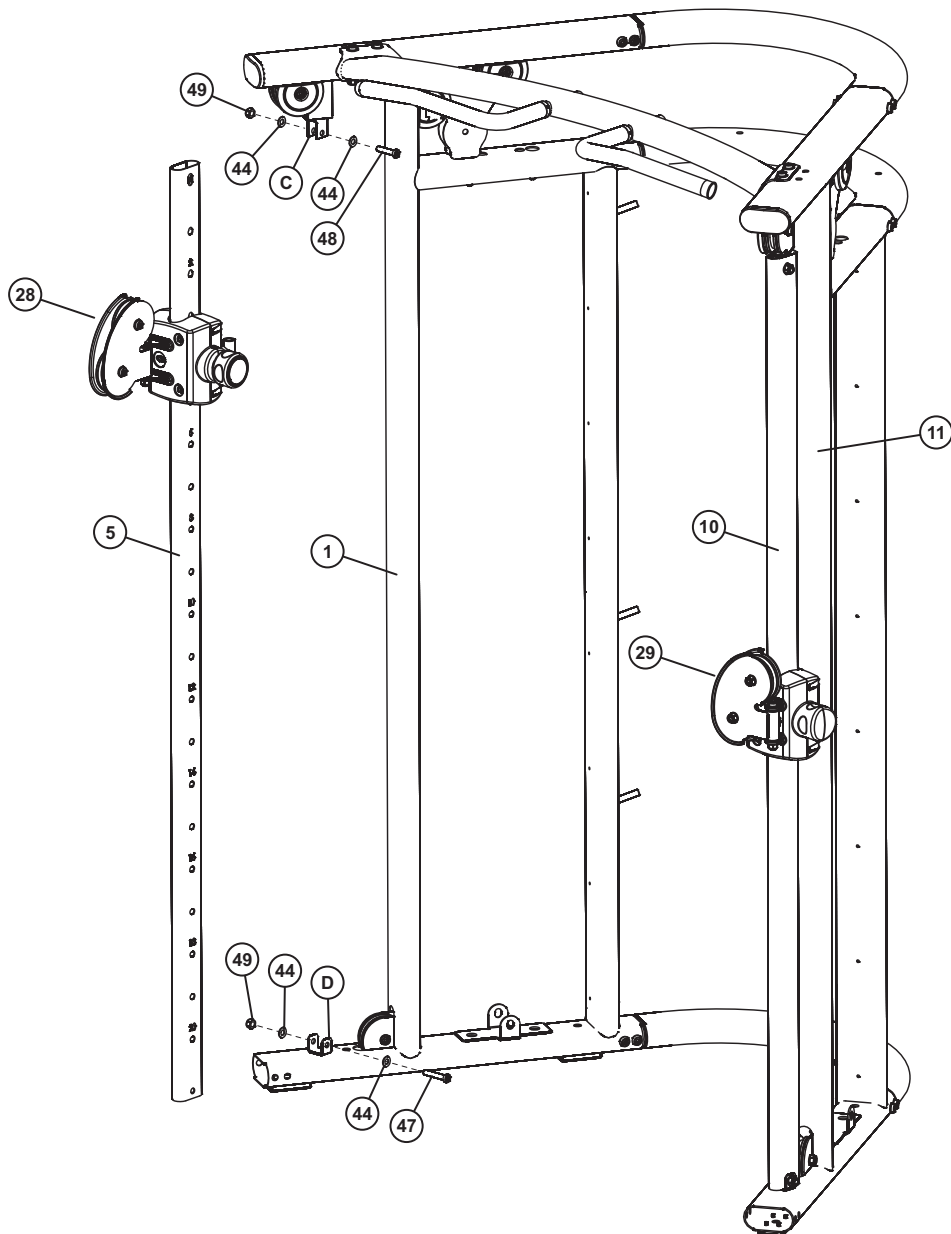
SCHRITT 2:

Die folgenden Befestigungselemente aus der Blisterpackung (7-1) verwenden:

- SCHRAUBE M10 x 70 mm (Anz.: 4)
 - M10-UNTERLEGSCHIEBE (Anz.: 8)
 - M10-NYLOCK-SECHSKANTMUTTER (Anz.: 4)
- Die KLIMMZUGSTANGE (12) mit vier M10x70-mm-SCHRAUBEN (50), acht M10-UNTERLEGSCHIEBEN und vier M10-NYLOCK-SECHSKANTMUTTERN (49) zwischen dem LINKEN TURM (1) und dem RECHTEN TURM (11) befestigen. Nur handfest anziehen.

HINWEIS: Sicherstellen, dass die KLIMMZUGSTANGE (12) in der richtigen Position steht (siehe Abbildung).

- Alle Schrauben und Muttern für RAHMEN und KLIMMZUGSTANGE fest anziehen.



SCHRITT 3:

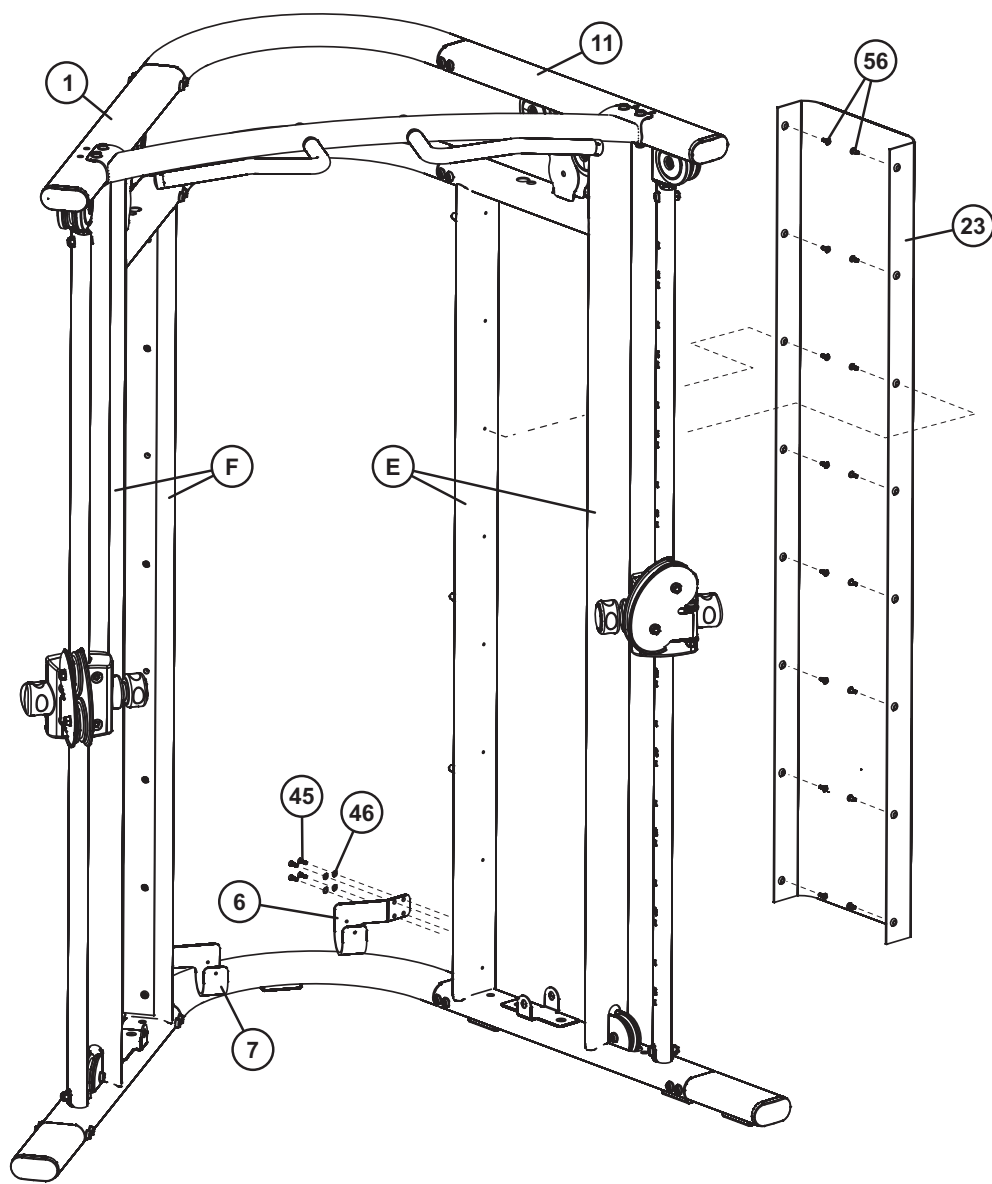
Die folgenden Befestigungselemente aus der Blisterpackung (7-2) verwenden:

- SCHRAUBE M10 x 45 mm (Anz.: 2)
- M10-UNTERLEGSSCHEIBE (Anz.: 8)
- M10-NYLOCK-SECHSKANTMUTTER (Anz.: 4)
- SCHRAUBE M10 x 55 mm (Anz.: 2)

- Die Oberseite des LINKEN GLEITROHRS (5) über die OBERE HALTERUNG (C) am LINKEN TURM (1) schieben.

HINWEIS: SICHERSTELLEN, DASS DIE EINGRAVIERTEN ZAHLEN AM LINKEN GLEITROHR (5) AM GERÄT NACH INNEN ZEIGEN. DIE AUSRICHTUNG DES SCHLITTS BEACHTEN.

- Das LINKE GLEITROHR (5) mit einer M10x45-mm-SCHRAUBE (48), zwei M10-UNTERLEGSSCHEIBEN (44) und einer M10-NYLOCK-SECHSKANTMUTTER (49) an der OBEREN HALTERUNG (C) des LINKEN TURMS (1) befestigen. Noch nicht festziehen.
- Das LINKE GLEITROHR (5) mit einer M10x55-mm-SCHRAUBE (47), zwei M10-UNTERLEGSSCHEIBEN (44) und einer M10-NYLOCK-SECHSKANTMUTTER (49) an der UNTEREN HALTERUNG (D) des LINKEN TURMS (1) befestigen.
- Das obige Verfahren wiederholen, um das RECHTE GLEITROHR (10) am RECHTEN TURM (11) zu befestigen. Alle Schrauben und Muttern fest anziehen.



SCHRITT 4:

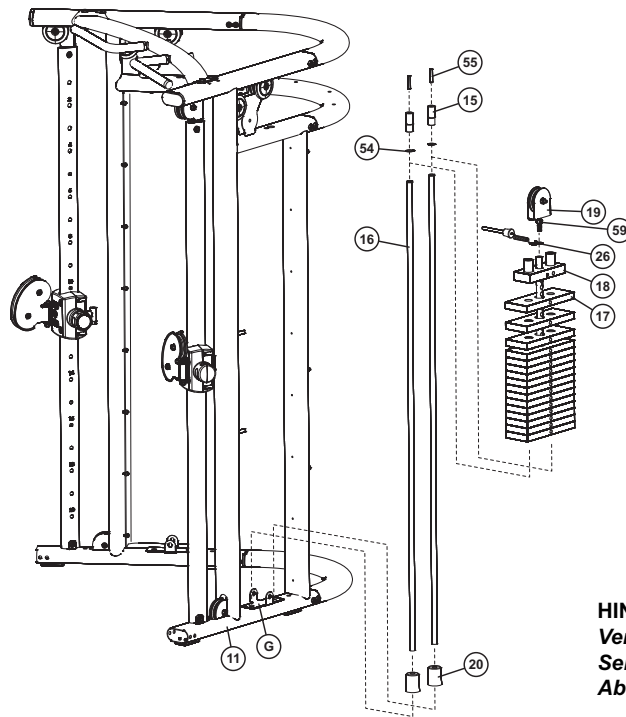
Die folgenden Befestigungselemente aus der Blisterpackung (7-2) verwenden:

- M5-ANSATZSCHRAUBE (Anz.: 32)
- M5-SECHSKANTSCHRAUBE (Anz.: 8)
- M6-UNTERLEGSCHIEBE (Anz.: 8)

- Vor dem Einbau das Schutzpapier von der SEITENVERKLEIDUNG (23) entfernen.
- Eine SEITENVERKLEIDUNG (23) mit sechzehn M5-ANSATZSCHRAUBEN (56) an der Innenseite der SEITENVERKLEIDUNG (23) in den AUFRECHTEN STANGEN (E) am RECHTEN TURM (11) befestigen. Die Schrauben fest anziehen.

HINWEIS: ZUM ANBAU DER SEITENVERKLEIDUNG (23) MÜSSEN SIE IN DER KRAFTSTATION STEHEN.

- Dieses Verfahren für den Anbau einer SEITENVERKLEIDUNG (23) an den LINKEN TURM (1) wiederholen.
- Den RECHTEN U-BÜGEL (6) mit vier M5-SECHSKANTSCHRAUBEN (45) und vier M6-UNTERLEGSCHIEBEN (46) an der Rückseite des AUFRECHTEN ROHRS (E) am RECHTEN TURM (11) befestigen. Die Schrauben fest anziehen.
- Dieses Verfahren für den Anbau des LINKEN U-BÜGELS (7) an der Rückseite des AUFRECHTEN ROHRS (F) am LINKEN TURM (1) wiederholen.



HINWEIS: Zur besseren Veranschaulichung ist die Seitenverkleidung in dieser Abbildung nicht dargestellt.

SCHRITT 5:

Die folgenden Befestigungselemente aus der Blisterpackung (7-3) verwenden:

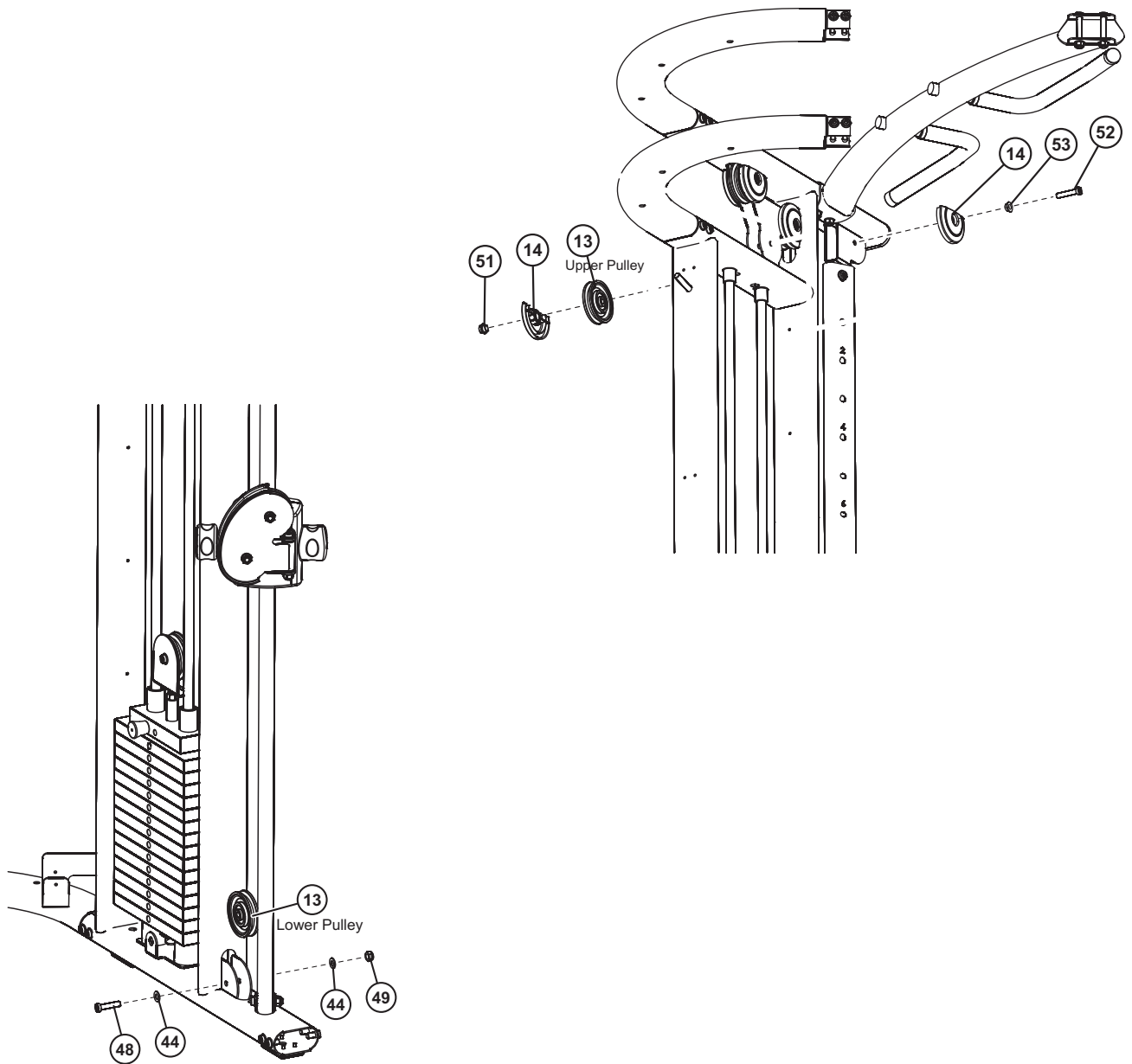
- M10x50-mm-SECHSKANT-SPANNSCHRAUBE (Anz.: 4)
- FÜHRUNGSSTANGENSICHERUNG (Anz.: 4)
- SICHERUNGSRING (Anz.: 4)

HINWEIS: VON DER SEITE DES GERÄTS AUS INSTALLIEREN.

- Zwei GEWICHTSBLOCKPOLSTER (20) und FÜHRUNGSSTANGEN (16) wie abgebildet an der FÜHRUNGSSTANGENHALTERUNG (G) am RECHTEN TURM (11) positionieren.

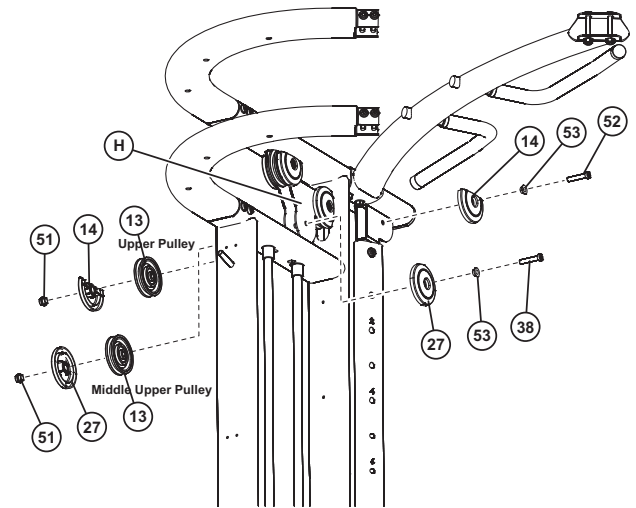
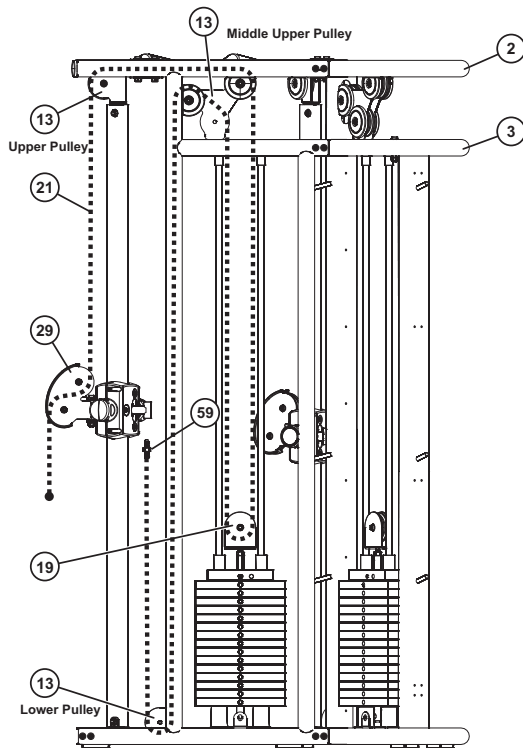
HINWEIS: SICHERSTELLEN, DASS DAS VERSCHLOSSENE ENDE DER FÜHRUNGSSTANGEN (16) NACH OBEN ZEIGT.

- Eine GEWICHTSPLATTE (17) auf die FÜHRUNGSSTANGEN (16) schieben und die Gewichtsplatte (17) langsam auf die GEWICHTSBLOCKPOLSTER (20) absenken.
- Weitere GEWICHTSPLATTEN (17) (insgesamt fünfzehn) aufschieben.
- Eine DECKPLATTE (18) auf die FÜHRUNGSSTANGEN (16) schieben und langsam auf die GEWICHTSPLATTEN (17) absenken.
- Einen GEWICHTSFIXIERSTIFT mit RING (26) auf die Spindel der DECKPLATTE (18) schieben.
- Die KOPFPLATTEN-SEILSCHEIBE (19) in die DECKPLATTE (18) schrauben. Nicht anziehen! Dies wird später eingestellt. Sicherstellen, dass die GEGENMUTTER (59) in die KOPFPLATTEN-SEILSCHEIBE (19) gedreht wird, bevor diese in die DECKPLATTE (18) eingeschraubt wird.
- Einen SICHERUNGSRING (54) auf jede FÜHRUNGSSTANGE (16) schieben.
- Eine M10x50-mm-SECHSKANT-SPANNSCHRAUBE (55) in jede der beiden FÜHRUNGSSTANGEN-SICHERUNGEN (15) schrauben. Die M10x50-mm-SECHSKANT-SPANNSCHRAUBEN (55) nicht bis zum Anschlag in die FÜHRUNGSSTANGEN-SICHERUNGEN (15) schrauben.
- Die FÜHRUNGSSTANGEN-SICHERUNGEN (15) in die Löcher am RECHTEN TURM (11) schieben. Sicherstellen, dass die M10x50-mm-SECHSKANT-SPANNSCHRAUBEN (55) in den FÜHRUNGSSTANGEN-SICHERUNGEN (15) nach oben zeigen.
- Die FÜHRUNGSSTANGEN-SICHERUNGEN (15) so weit nach oben schieben, dass die FÜHRUNGSSTANGEN (16) darunter gesetzt werden können.
- Die FÜHRUNGSSTANGEN-SICHERUNGEN (15) nach unten auf die FÜHRUNGSSTANGEN (16) schieben.
- Die SICHERUNGSRINGE (54) nach oben schieben. Die SICHERUNGSRINGE (54) mithilfe einer SICHERUNGSRINGZANGE in der Nut an den FÜHRUNGSSTANGENSICHERUNGEN (15) sichern. Falls die Nut im Loch am Rohr verdeckt ist, die M10x50-mm-SECHSKANT-SPANNSCHRAUBE (55) mit einem 5-mm-INBUSSCHLÜSSEL lockern, bis die Nut zugänglich ist.
- Diesen Schritt wiederholen, um den Zusammenbau des LINKEN TURMS abzuschließen.



SCHRITT 6:

- ❑ Die Seilzüge abrollen und entwirren.
- ❑ Die (OBEREN) SEILSCHEIBEN (13) vom RECHTEN TURM (11) und vom LINKEN TURM (1) abmontieren. Hierzu die M10x50-mm-SCHRAUBE (52), SEILSCHEIBENSICHERUNG (53), M10-ÜBERWURFMUTTER (51) und TEILWEISEN SEILSCHEIBENABDECKUNGEN (14) entfernen. Die (OBEREN) SEILSCHEIBEN (13) und Befestigungsteile beiseite legen.
- ❑ Die (UNTEREN) SEILSCHEIBEN (13) vom RECHTEN TURM (11) und vom LINKEN TURM (1) abmontieren. Hierzu die M10x45-mm-SCHRAUBE (48), zwei M10-UNTERLEGSCHNEIBEN (44) und M10-NYLOCK-SECHSKANTMUTTER (49) lösen.

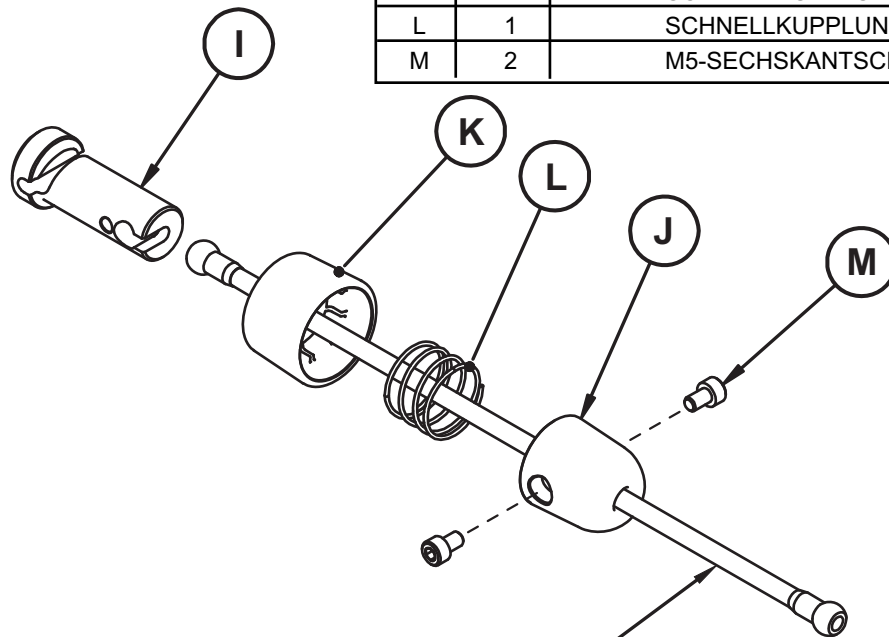


SCHRITT 7:

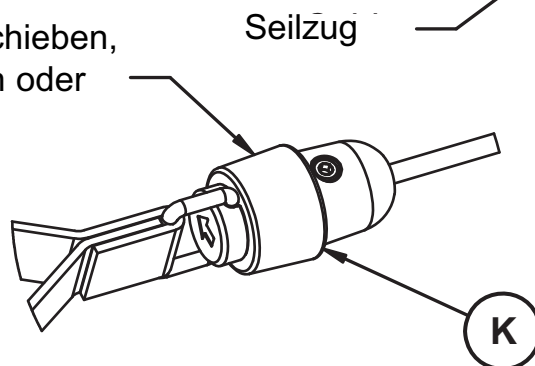
Die folgenden Befestigungselemente aus den Blisterpackungen (7-3), (7-4) und (7-5) verwenden:

- M10-UNTERLEGSSCHEIBE (Anz.: 4)
 - M10-NYLOCK-SECHSKANTMUTTER (Anz.: 2)
 - SCHRAUBE M10 x 45 mm (Anz.: 2)
 - M10-ÜBERWURFMUTTER (Anz.: 2)
 - SCHRAUBE M10 x 50 mm (Anz.: 2)
 - SEILSCHEIBENSICHERUNG (Anz.: 2)
- Die GEGENMUTTER (59) vom Gewindeende des SEILZUGS (21) lösen.
 - Das Gewindeende des SEILZUGS (21) entlang dem langen vertikalen Rohr vor der Kraftstation nach unten führen, bis es in der Nähe des Anbauorts der (UNTEREN) SEILSCHEIBE (13) herausgezogen werden kann. Vorsichtig nur so viel Seil herausziehen, bis es zum RECHTEN ROLLENSCHLITTEN (29) reicht.
 - Die (UNTERE) SEILSCHEIBE (13) mit der M10x45-mm-SCHRAUBE (48), zwei M10-UNTERLEGSSCHEIBEN (44) und M10-NYLOCK-SECHSKANTMUTTER (49) anbauen. Sicherstellen, dass der SEILZUG (21) richtig um die (UNTERE) SEILSCHEIBE (13) geführt ist.
 - Das Gewindeende des SEILZUGS (21) zum RECHTEN ROLLENSCHLITTEN (29) ziehen und in den RECHTEN ROLLENSCHLITTEN (29) einschrauben. Nicht anziehen!
 - Die (MITTLERE/OBERE) SEILSCHEIBE (13) mit zwei VOLLEN SEILSCHEIBENABDECKUNGEN (14), einer SEILSCHEIBENSICHERUNG (53), einer M10-ÜBERWURFMUTTER (51) und einer M10x50-mm-SCHRAUBE (52) zusammenbauen.
 - Das Seilzugende mit der kleinen Kugel zwischen die MITTLERE/OBERE SEILSCHEIBENHALTERUNG (H) einführen und dann durch das vorderste Loch im MITTLEREN HALTERUNGSROHR (3) über der KOPFPLATTEN-SEILSCHEIBE (19) führen.
 - Den SEILZUG (21) nach unten und um die KOPFPLATTEN-SEILSCHEIBE (19) und dann wieder zurück durch das MITTLERE HALTERUNGSROHR (3) und dabei durch das verbleibende Zugangsloch führen.
 - Den SEILZUG (21) um den Anbauort der (OBEREN) SEILSCHEIBE (13) am RECHTEN TURM (11) führen. Den SEILZUG (21) nach vorne durch das OBERE HALTERUNGSROHR (2) und durch die Zugangsbohrung führen, in der sich die (OBERE) SEILSCHEIBE (13) befand.
 - Die (OBERE) SEILSCHEIBE (13) mit der zuvor abmontierten M10x50-mm-SCHRAUBE (I), SEILSCHEIBENSICHERUNG (J), M10-ÜBERWURFMUTTER (K) und TEILWEISEN SEILSCHEIBENABDECKUNG (L) wieder ANBAUEN. Sicherstellen, dass der SEILZUG (21) richtig um die SEILSCHEIBE geführt ist.
 - Den SEILZUG (21) nach unten zum RECHTEN ROLLENSCHLITTEN (29) führen.
 - Den SEILZUG (21) durch die beiden Seilscheiben im RECHTEN ROLLENSCHLITTEN (29) führen (siehe Abbildung).
 - Schritt 6 wiederholen, um den Seilzug durch den LINKEN TURM (1) zu verlegen.

TEIL	MENGE	BESCHREIBUNG
I	1	SCHNELLKUPPLUNGSSTÜCK
J	1	SCHNELLKUPPLUNGSGEHÄUSE
K	1	SCHNELLKUPPLUNGSHÜLSE
L	1	SCHNELLKUPPLUNGSFEDER
M	2	M5-SECHSKANTSCHRAUBE



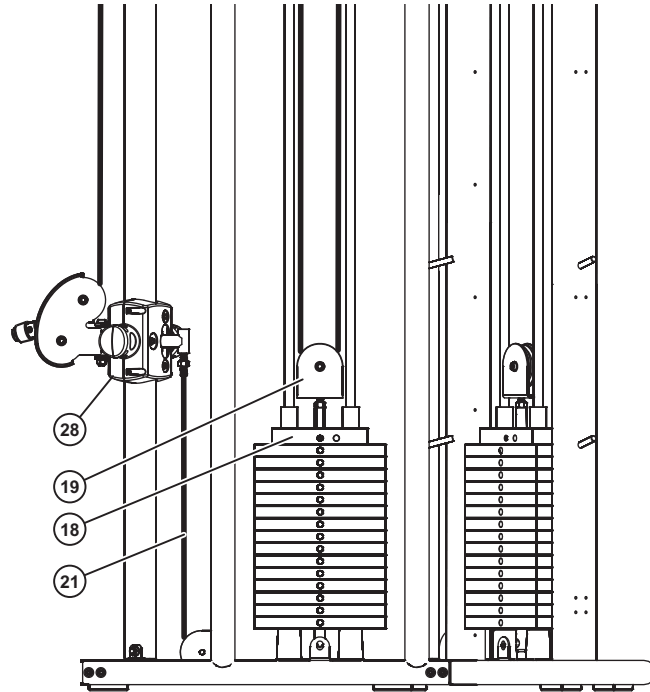
Den Mechanismus schieben, um Griffe einzuführen oder auszutauschen.



SCHRITT 8:

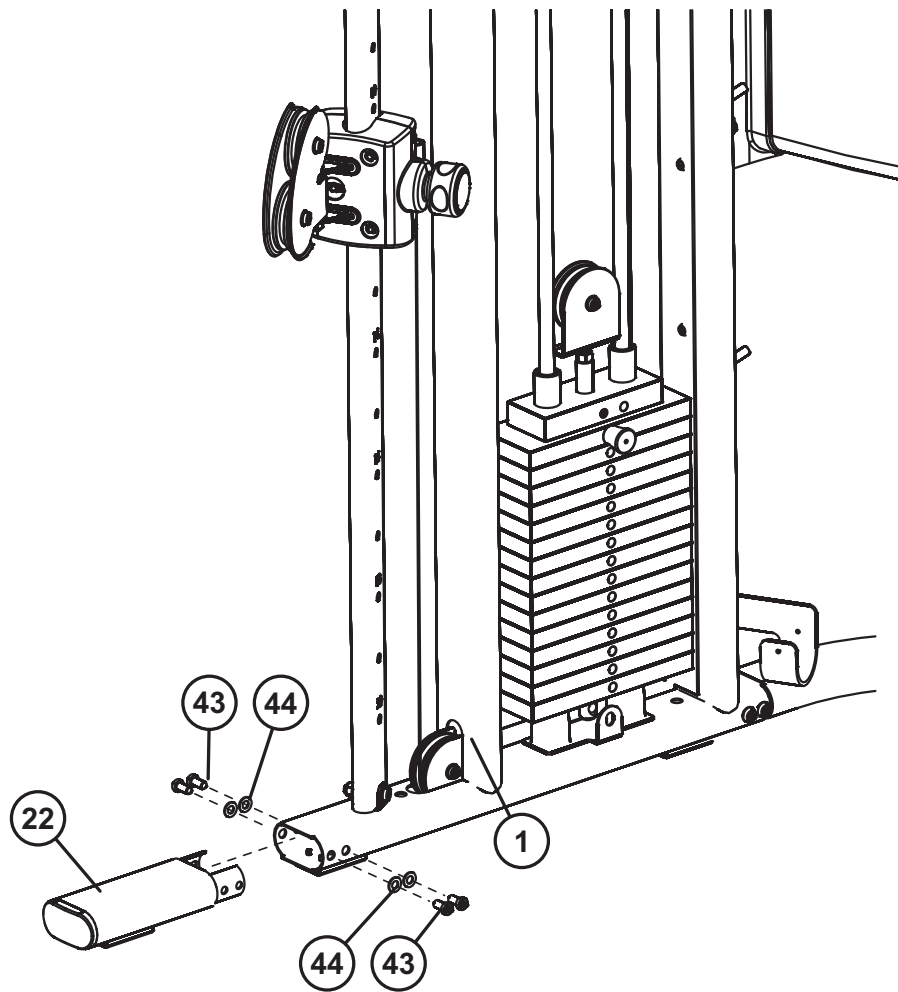
- ❑ Eine SCHNELLKUPPLUNG zerlegen. Hierzu die beiden M5-SECHSKANTSCHRAUBEN (M) von der SCHNELLKUPPLUNG (I) lösen. Die SCHNELLKUPPLUNGSFEDER (L), die SCHNELLKUPPLUNGSHÜLSE (K) und das SCHNELLKUPPLUNGSGEHÄUSE (J) vorsichtig ausbauen.
- ❑ Das SCHNELLKUPPLUNGSGEHÄUSE (J), die SCHNELLKUPPLUNGSFEDER (L) und die SCHNELLKUPPLUNGSHÜLSE (K) wie abgebildet auf den Seilzug schieben. Das Seilzugende in das SCHNELLKUPPLUNGSSTÜCK (I) stecken.
- ❑ Die gesamte Baugruppe auf das SCHNELLKUPPLUNGSSTÜCK (I) schieben. Das SCHNELLKUPPLUNGSSTÜCK (I) und das SCHNELLKUPPLUNGSGEHÄUSE (J) zusammenbauen. Mit den beiden M5-SECHSKANTSCHRAUBEN (M) befestigen.

HINWEIS: GGF. SICHERSTELLEN, DASS DIE SEILZÜGE DIE RICHTIGE LÄNGE AUFWEISEN. DIE ERFORDERLICHEN EINSTELLUNGEN AN DER SEILSCHEIBE DES GEWICHTSBLOCKS VORNEHMEN. DAS ENDE DES SEILZUGS EINDREHEN UND DIE SEILSCHEIBE AUS DEM GEHÄUSE NEHMEN UND IM BZW. GEGEN DEN UHRZEIGERSINN DREHEN ZUM LOCKERN BZW. FESTZIEHEN.



SCHRITT 9:

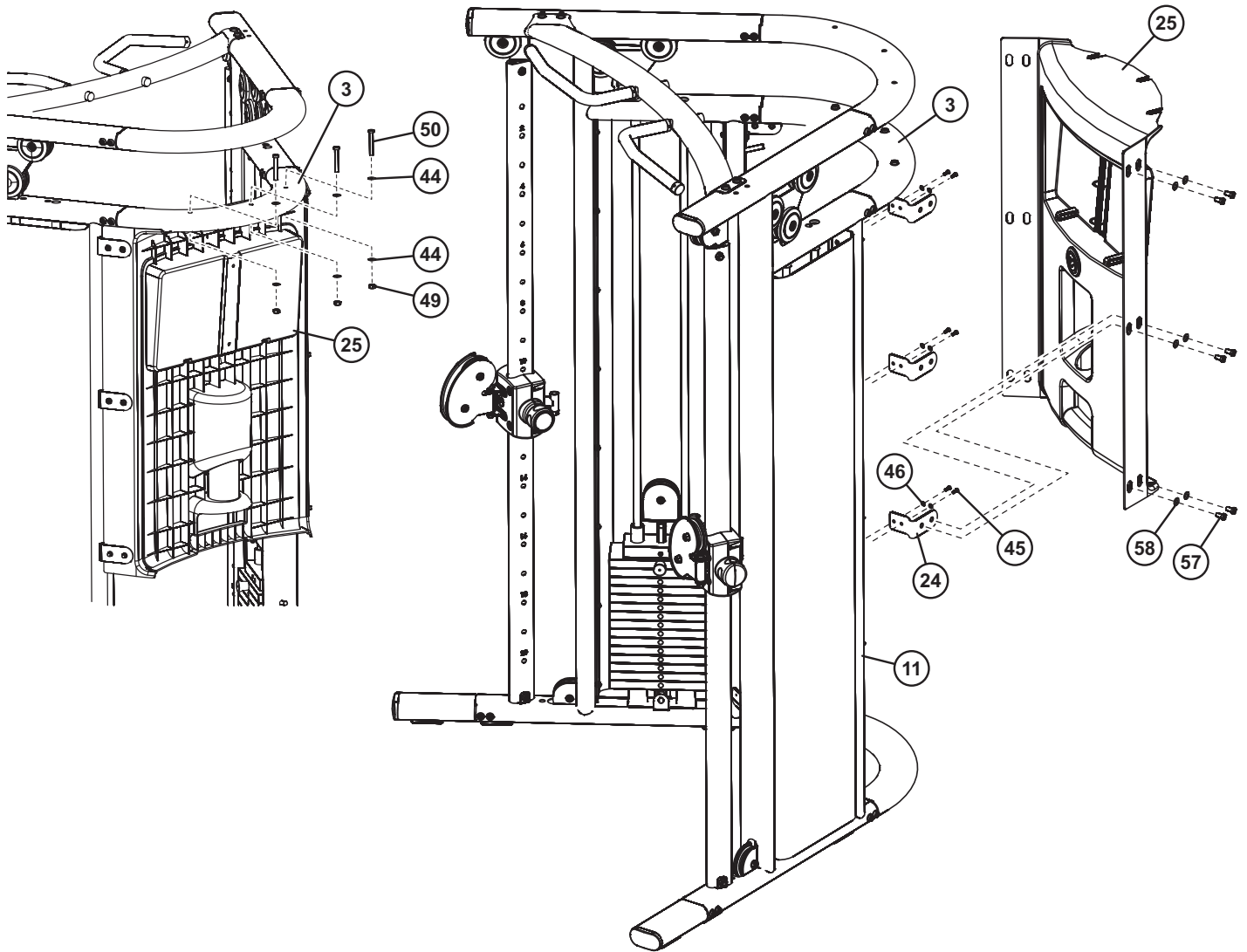
- Die KOPFPLATTEN-SEILSCHEIBE (19) und das Gewindeende des Seilzugs einstellen, um den Seilzug zu spannen.
- Falls das Gewindeende des Seilzugs vollständig in den LINKEN ROLLENSCHLITTEN (28) geschraubt ist und der SEILZUG (21) immer noch durchhängt, die Seilscheibe von der KOPFPLATTEN-SEILSCHEIBE (19) abbauen. Die KOPFPLATTEN-SEILSCHEIBE (19) weiter in die DECKPLATTE (18) drehen und die Seilscheibe wieder einbauen.
- Wenn der SEILZUG (21) gespannt ist, die Gegenmutter am Gewindeende des Seilzugs sowie die KOPFPLATTEN-SEILSCHEIBE (19) einschrauben.



SCHRITT 10:

Die folgenden Befestigungselemente aus der Blisterpackung (7-4) verwenden:

- SCHRAUBE M10 x 20 mm (Anz.: 8)
 - M10-UNTERLEGSCHIEBE (Anz.: 8)
- Eine FUSSVERLÄNGERUNG (22) mit vier M10x20-mm-SCHRAUBEN (43) und vier M10-UNTERLEGSCHIEBEN (44) an der Unterseite des LINKEN TURMS (1) montieren.
- Den obigen Schritt wiederholen, um die andere FUSSVERLÄNGERUNG (22) an der Unterseite des RECHTEN TURMS (11) zu befestigen.



SCHRITT 11:

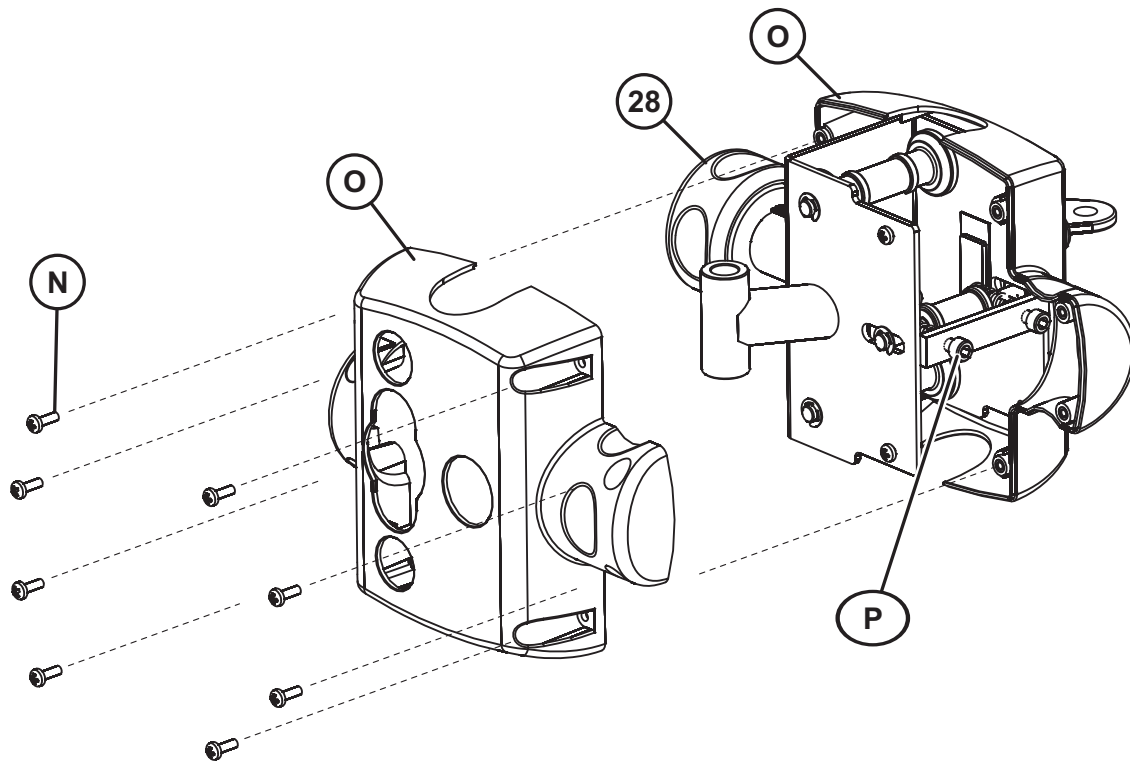
Die folgenden Befestigungselemente aus der Blisterpackung (7-6) verwenden:

- M5-SECHSKANTSCHRAUBE (Anz.: 12)
 - M6-UNTERLEGSCHIEBE (Anz.: 12)
 - SCHRAUBE M10 x 16 mm (Anz.: 12)
 - M10,5-UNTERLEGSCHIEBE (Anz.: 12)
 - SCHRAUBE M10 x 70 mm (Anz.: 3)
 - M10-UNTERLEGSCHIEBE (Anz.: 6)
 - M10-NYLOCK-SECHSKANTMUTTER (Anz.: 3)
- Die sechs KIOSK-HALTERUNGEN (24) mit je zwei M5-SECHSKANTSCHRAUBEN (45) und zwei M6-UNTERLEGSCHIEBEN (46) am RECHTEN (11) und am LINKEN TURM (1) befestigen. Die Schrauben fest anziehen.
- Den KIOSK (25) mit zwölf M10x16-mm-SCHRAUBEN (57) und zwölf M10,5-UNTERLEGSCHIEBEN (58) an den KIOSK-HALTERUNGEN (24) befestigen.

HINWEIS: DEN KIOSK (25) ABSTÜTZEN, BIS DIE SCHRAUBEN ANGEBRACHT SIND.

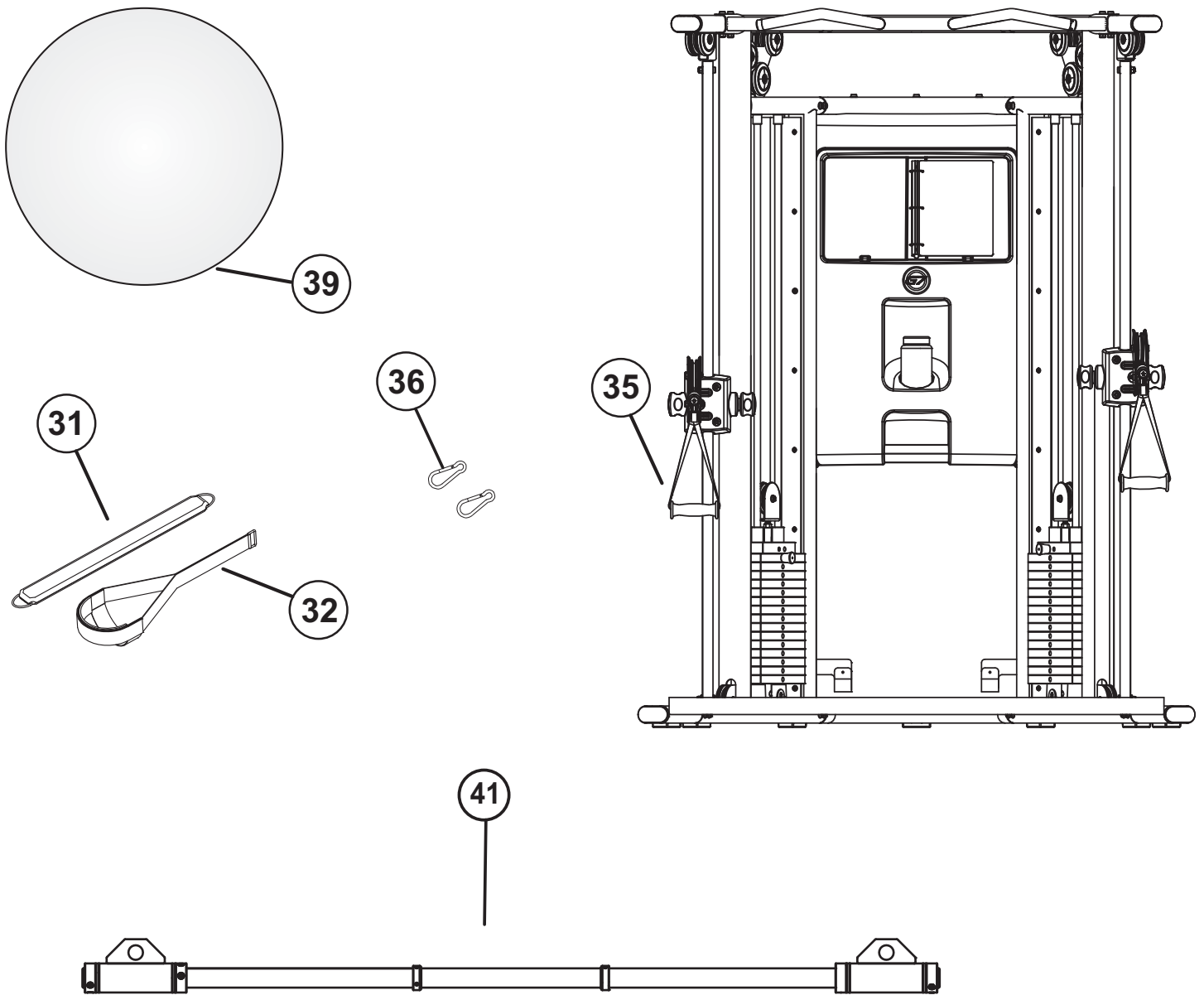
- Die Oberseite des KIOSKS (25) mit drei M10x70-mm-SCHRAUBEN (50), sechs M10-UNTERLEGSCHIEBEN (44) und drei M10-NYLOCK-SECHSKANTMUTTERN (49) am MITTLEREN HALTERUNGSROHR (3) befestigen.

HINWEIS: AN DER OBERSEITE DES KIOSKS (25) BEFINDEN SICH DREI SCHLITZE, DIE UNTER DIE DREI LÖCHER IM MITTLEREN HALTERUNGSROHR (3) PASSEN.



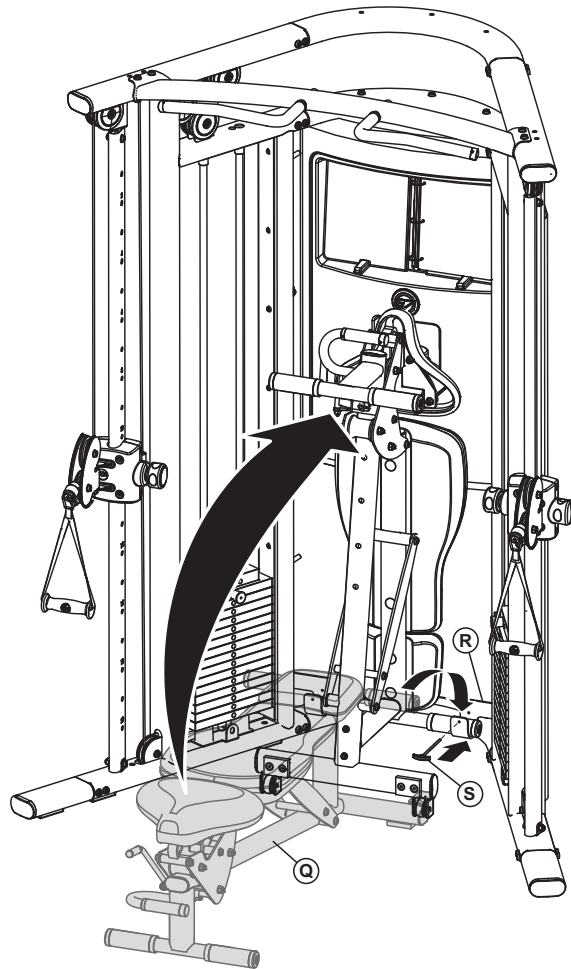
SCHRITT 12:

- Die Rollen einstellen, falls der ROLLENSCHLITTEN (28) nur schwer oder mit zu viel Spiel am Rohr hoch- und herunterfährt.
- Das Seilzugende vom Rollenschlittengehäuse abschrauben.
- Die BEFESTIGUNGSSCHRAUBEN (N) der beiden KUNSTSTOFFABDECKUNGEN (O) lösen.
- Es sind zwei ROLLENEINSTELLSCHRAUBEN (P) an der Rückseite des Rollenschlittengehäuses vorhanden. Jede ist mit einer Feder ausgestattet. Der Rollenwiderstand kann über diese Schrauben erhöht bzw. gesenkt werden.



SCHRITT 13:

- Im Lieferumfang der G7-Kraftstation sind folgende Zubehörteile enthalten: OBERSCHENKELRIEMEN (31), FUSSSCHLAUFE (32), GRIFFE (35), SCHNAPPVERBINDER (36), LANGSTANGE (41) und TRAININGSBALL (39).



SCHRITT 14:

- Zum Kippen der Bank den GRIFF an der VORDERSEITE (Q) verwenden.
- Die Bank so verschieben, dass sie mit den U-BÜGELN (R) ausgerichtet ist.
- Einen STIFT (S) in jede Halterung stecken, so dass die Bank gesichert ist.

WARTUNG

Hinweise:

- * Wir empfehlen die regelmäßige Reinigung des Produkts (Polster und Rahmen) mit warmer Seifenlauge. Ausbesserungslack kann telefonisch unter 1-(800) 351-3737 (USA und Kanada) oder bei Ihrem lokalen Life Fitness Händler bestellt werden.
- * Das Gerät vor der Verwendung überprüfen. Alle lockeren Anschlüsse sofort festziehen und verschlissene Teile austauschen. Unterlassung kann zu schweren Verletzungen führen.
- * **DIE ERFORDERLICHEN INFORMATIONEN BITTE UNTEN EINTRAGEN. FALLS SERVICE BENÖTIGT WIRD, WERDEN SIE NACH DIESEN INFORMATIONEN GEFRAGT. DENKEN SIE DARAN, IHRE GARANTIEKARTE ONLINE UNTER WWW.LIFEFITNESS.COM AUSZUFÜLLEN.**

Modell-Nr.: _____

Seriennummern: _____

(Hinweis: Das Typenschild befindet sich an der Rückseite des AUFRECHTEN ROHRS am LINKEN TURM.)

Kaufdatum: _____

Name des Händlers: _____

Telefon-Nr. des Händlers: _____

**Vielen Dank für den Kauf des Life Fitness
G7 CABLE MOTION GYM SYSTEMS**

BESCHRÄNKTE GARANTIE

Life Fitness® G7 Cable Motion™ Gym System

Life Fitness gewährt dem Erstkäufer die nachstehende BESCHRÄNKTE GARANTIE (Kaufnachweis erforderlich, die Quittung zusammen mit diesem Handbuch aufbewahren) auf das Life Fitness Produkt. Die Garantie gilt AUSSCHLIESSLICH für den PRIVATGEBRAUCH und für LEICHTE KOMMERZIELLE NUTZUNG.

- BESCHRÄNKTE GARANTIE AUF RAHMEN UND SCHWEISSKONSTRUKTIONEN.** Wenn der Rahmen des Life Fitness Produkts oder eine Schweißkonstruktion reißt oder bricht, wird dieser/diese von Life Fitness repariert bzw. ausgetauscht. Laufzeit: NUR BEI PRIVATGEBRAUCH: Auf Lebenszeit – solange der Erstkäufer im Besitz des Life Fitness Produkts ist. BEI LEICHTER KOMMERZIELLER NUTZUNG: zehn (10) Jahre.
- BESCHRÄNKTE GARANTIE AUF TEILE.** Wenn die folgenden Teile Material- oder Verarbeitungsfehler aufweisen, liefert Life Fitness Ersatzteile: alle Schrauben, Muttern, Unterlegscheiben, Lager, Buchsen, Seilscheiben, Flügelschrauben, Hülsen, Seilzug-Befestigungsclips, verstellbaren Vordehn-Gleitstücke, Rollenpolsterstangen, Innensechskantschrauben, Gewichtsfixierstifte, Gewichtsstangen, Stellschrauben, Schutzkappen, Einstellketten, Splinte, Kolben, Federn und Knöpfe. Laufzeit: NUR BEI PRIVATGEBRAUCH: Auf Lebenszeit – solange der Erstkäufer im Besitz des Life Fitness Produkts ist. BEI LEICHTER KOMMERZIELLER NUTZUNG: ein (1) Jahr.
- BESCHRÄNKTE GARANTIE AUF SEILZÜGE UND POLSTER.** Wenn die beschichteten Seilzüge oder Polster Material- oder Verarbeitungsfehler aufweisen, werden sie von Life Fitness nach eigenem Ermessen repariert oder ausgetauscht. Laufzeit: NUR BEI PRIVATGEBRAUCH: drei (3) Jahre. BEI LEICHTER KOMMERZIELLER NUTZUNG: neunzig (90) Tage.
- BEDINGUNGEN UND AUSSCHLÜSSE.** Falscher Gebrauch, Missbrauch oder Modifizierung des Produkts, der Versuch einer Reparatur durch eine Person, die nicht vom Life Fitness Service Center autorisiert wurde, falscher Zusammenbau, Unfall oder andere Zustände, die aus Vorfällen entstehen, die sich der Kontrolle von Life Fitness entziehen, führen zum Erlöschen dieser beschränkten Garantie.
- KOSTEN FÜR AUSTAUSCH UND REPARATUR.** Life Fitness verpflichtet sich im Rahmen dieser Garantie nur zur Bereitstellung von Ersatzteilen oder zur Reparatur. Der Besitzer trägt alle anderen Kosten. Solche Kosten umfassen unter anderem: a. Arbeitskosten für Wartung, Ausbau, Reparatur und Einbau des Life Fitness Produkts oder eines Bauteils; b. Fracht, Auslieferung, Bearbeitungs- und Verwaltungsgebühren für eingesendete Teile; und c. alle Neben- bzw. Folgekosten für die Installation der Ersatzteile.
- VERSAND.** Falls der Besitzer Teile einsenden muss (nach ausschließlichem Ermessen von Life Fitness), sollten diese Teile in ihrer Originalverpackung oder einer gleichwertigen Verpackung, versichert und frachtfrei verschickt werden. Life Fitness trägt keine Verantwortung für Verlust oder Beschädigung beim Versand.
- GARANTIEVERFAHREN.** Wenn Ihr Life Fitness Produkt während der Garantiezeit repariert werden muss, wenden Sie sich bitte an unsere Kundendienstabteilung unter 1-800-351-3737 (USA und Kanada) bzw. +1-847-288-3300 (außerhalb der USA und Kanada) bezüglich Anweisungen zum Einsenden oder Austauschen von Teilen. Bitte die folgenden Informationen bereithalten: (i) Name des Händlers; (ii) Kaufdatum; (iii) Seriennummer(n) des/der Produkts/Produkte (die Anordnung der Seriennummer ist auf der endgültigen Montageskizze dargestellt, die in den Montageanweisungen enthalten ist); (iv) eine Beschreibung des Problems.
- RECHTE DES BESITZERS.** Diese beschränkte Garantie verleiht Ihnen bestimmte Rechte. Je nach örtlicher Gesetzgebung haben Sie unter Umständen noch weitere Rechte.
- EINSCHRÄNKUNG STILLSCHWEIGENDER GARANTIEEN.** Stillschweigende Garantien, sofern gesetzlich nicht anders bestimmt, haben keine längere Garantiedauer als oben angegeben. Es bestehen keine weiteren Garantien, die über die Beschreibung dieser beschränkten Garantie hinausgehen. Da die örtliche Gesetzgebung keine Einschränkung der Dauer stillschweigender Garantien zulässt, treffen die obenstehenden Einschränkungen unter Umständen nicht auf Sie zu.
- HAFTUNGSAUSSCHLUSS.** Es wurden oder werden keine anderen ausdrücklichen Gewährleistungen im Namen von Life Fitness bezüglich jedweder Life Fitness Produkte oder bezüglich Betrieb, Reparatur oder Austausch eines Life Fitness Produkts gegeben. Life Fitness trägt keine Verantwortung für Verletzungen, Nutzungsausfälle des Life Fitness Produkts, Unannehmlichkeiten, Verlust von Eigentum oder Sachschäden, ob direkt oder indirekt, oder Neben- oder Folgeschäden. Aus diesem Grund treffen die obenstehenden Einschränkungen oder Ausschlüsse ggf. nicht auf Sie zu.

Anmerkungen:

FIRMENHAUPTSITZ

5100 North River Road
Schiller Park, Illinois 60176 • USA
847.288.3300 • FAX: 847.288.3703
800.735.3867 (gebührenfrei in den USA und Kanada)
Globale Website: www.lifefitness.com

INTERNATIONALE NIEDERLASSUNGEN

AMERIKA

Nordamerika Life Fitness Inc.

5100 N River Road
Schiller Park, IL 60176 USA
Telefon: (847) 288 3300
Fax: (847) 288 3703
Service E-Mail: customersupport@lifefitness.com
Vertrieb/Marketing E-Mail: consumerproducts@lifefitness.com
Geschäftszeiten: 7:00 - 18:00 Uhr (CST)

Brasilien

Life Fitness Brasil

Av. Cidade Jardim, 900
Jd. Paulistano
São Paulo, SP 01454-000
BRASIL IEN
SAC: 0800 773 8282
Telefon: +55 (11) 3095 5200
Fax: +55 (11) 3095 5201
Service E-Mail: suporte@lifefitness.com.br
Vertrieb/Marketing E-Mail: lifefitness@lifefitness.com.br
Service-Geschäftszeiten:
9:00 - 17:00 Uhr (BRT) (Montag-Freitag)
Geschäftszeiten:
9:00 - 20:00 Uhr (BRT) (Montag-Freitag)
10:00 - 16:00 Uhr (BRT) (Samstag)

Lateinamerika und Karibik*

Life Fitness Inc.

5100 N River Road
Schiller Park, IL 60176 USA
Telefon: (847) 288 3300
Fax: (847) 288 3703
Service E-Mail: customersupport@lifefitness.com
Vertrieb/Marketing E-Mail: commercialsales@lifefitness.com
Geschäftszeiten: 7:00 - 18:00 Uhr (CST)

EUROPA, MITTLERER OSTEN UND AFRIKA (EMEA)

Niederlande und Luxemburg

Life Fitness Atlantic BV

Bijdorplein 25-31
2992 LB Barendrecht
NIEDERLANDE
Telefon: (+31) 180 646 666
Fax: (+31) 180 646 699
Service E-Mail: service.benelux@lifefitness.com
Vertrieb/Marketing E-Mail:
marketing.benelux@lifefitness.com
Geschäftszeiten: 9:00 - 17:00 Uhr (MEZ)

Großbritannien und Irland

Life Fitness UK LTD

Queen Adelaide
Ely, Cambs, CB7 4UB
Telefon: Büro (+44) 1353.666017
Kundendienst (+44) 1353.665507
Fax: (+44) 1353.666018
Service E-Mail: uk.support@lifefitness.com
Vertrieb/Marketing E-Mail: life@lifefitness.com
Geschäftszeiten:
Büro: 9:00 - 17:00 Uhr (GMT)
Kundendienst: 8:30 - 17:00 Uhr (GMT)

Deutschland und Schweiz

Life Fitness Europe GmbH

Siemensstraße 3
85716 Unterschleißheim
DEUTSCHLAND
Telefon: (+49) 89.31 77 51.0 (Deutschland)
(+41) 0848 000 901 (Schweiz)
Fax: (+49) 89.31 77 51.99 (Deutschland)
(+41) 043 818 07 20 (Schweiz)
Service E-Mail: kundendienst@lifefitness.com
Vertrieb/Marketing E-Mail: kundenberatung@lifefitness.com
Geschäftszeiten: 8:30 - 16:30 Uhr (MEZ)

Österreich

Life Fitness Austria

Vertriebs G.m.b.H.
Dückerasse 7-9/3/36
1220 Wien
ÖSTERREICH
Telefon: (+43) 1.61.57.198
Fax: (+43) 1.61.57.198.20
Service E-Mail: kundendienst@lifefitness.com
Vertrieb/Marketing E-Mail:
kundenberatung@lifefitness.com
Geschäftszeiten: 8:30 - 16:30 Uhr (CET)

Spanien

Life Fitness IBERIA

C/Frederic Mompou 5, 1ª^a
08960 Sant Just Desvern Barcelona
SPANIEN
Telefon: (+34) 93.672.4660
Fax: (+34) 93.672.4670
Service E-Mail: info.iberia@lifefitness.com
Vertrieb/Marketing E-Mail: info.iberia@lifefitness.com
Geschäftszeiten:
9:00 - 18:00 Uhr (Montag bis Donnerstag)
8:30 - 15:00 Uhr (Freitag)

Belgien

Life Fitness Benelux NV

Parc Industriel de Petit-Rechain
4800 Verviers
BELGIEN
Telefon: (+32) 87 300 942
Fax: (+32) 87 300 943
Service E-Mail: service.benelux@lifefitness.com
Vertrieb/Marketing E-Mail:
marketing.benelux@lifefitness.com
Geschäftszeiten: 9:00 - 17:00 Uhr (MEZ)

Italien

Life Fitness Europe GmbH

Siemensstraße 3
85716 Unterschleißheim
DEUTSCHLAND
Telefon: (+39) 02-55378611
Service: 800438836 (in Italien)
Fax: (+39) 02-55378699
Service E-Mail: assistenza@lifefitness.com
Vertrieb/Marketing E-Mail: info@lifefitnessitalia.com
Geschäftszeiten: 8:30 - 16:30 Uhr (CST)

Alle anderen EMEA-Länder und Vertriebsgeschäfte C-EMEA*

Bijdorplein 25-31
2992 LB Barendrecht
NIEDERLANDE
Telefon: (+31) 180 646 644
Fax: (+31) 180 646 699
Service E-Mail: service.db.cemea@lifefitness.com
Vertrieb/Marketing E-Mail:
marketing.db.cemea@lifefitness.com
Geschäftszeiten: 9:00 - 17:00 Uhr (MEZ)

ASIEN-PAZIFIK (AP)

Japan

Life Fitness Japan

Nippon Brunswick Bldg., #8F
5-27-7 Sendagaya
Shibuya-Ku, Tokyo
Japan 151-0051
Telefon: (+81) 3.3359.4309
Fax: (+81) 3.3359.4307
Service E-Mail: service@lifefitnessjapan.com
Vertrieb/Marketing E-Mail: sales@lifefitnessjapan.com
Geschäftszeiten: 9:00 - 17:00 Uhr (JAPAN)

China und Hongkong

Life Fitness Asia Pacific LTD

Room 2610, Miramar Tower
132 Nathan Road
Tsimshatsui, Kowloon
HONGKONG
Telefon: (+852) 2891.6677
Fax: (+852) 2575.6001
Service E-Mail: HongKongEnquiry@lifefitness.com
Vertrieb/Marketing E-Mail: ChinaEnquiry@lifefitness.com
Geschäftszeiten: 9:00 - 18:00 Uhr

Alle anderen Länder im Raum Asien-Pazifik und Vertriebsgeschäfte Asien-Pazifik*

Room 2610, Miramar Tower
132 Nathan Road
Tsimshatsui, Kowloon
HONGKONG
Telefon: (+852) 2891.6677
Fax: (+852) 2575.6001
Service E-Mail: HongKongEnquiry@lifefitness.com
Vertrieb/Marketing E-Mail: ChinaEnquiry@lifefitness.com
Geschäftszeiten: 9:00 - 18:00 Uhr

*Informationen über die regionale Vertretung oder den Vertriebs-/
Verkaufshändler finden Sie unter www.lifefitness.com.