

**RO284**

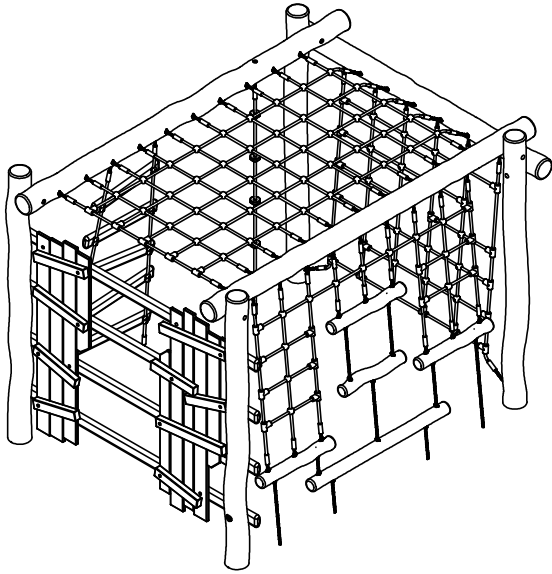
Zwaluwnest  
Nid d'hirondelle  
Swallow nest  
Schwalbenest  
Nido de golondrina  
Nido di rondine

**Montagehandleiding**  
**Notice de montage**  
**Assembling manual**  
**Montageanleitung**  
**Instrucciones para el montaje**  
**Istruzioni di installazione**

Leeftijd  
Age group  
Age / Alter  
Edad / Età  
4 - 12

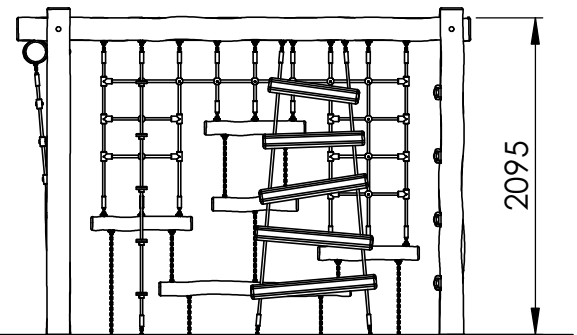
EUROPLAY nv  
Eegene 9  
B-9200 DENDERMONDE  
tel. 32.52.22 66 22  
fax.32.52.22 67 22  
www.euoplay.eu

Dat.: 10/05/2022  
Rev.: 01.00  
Page: 1/9



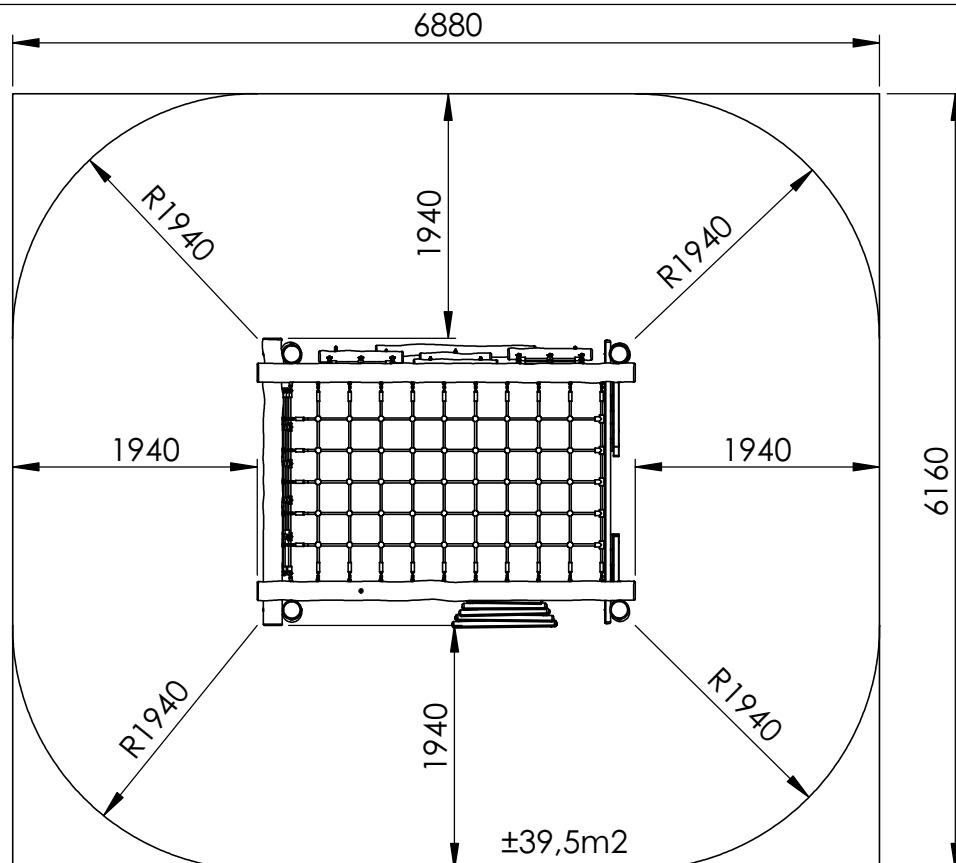
±450kg

VALHOOGTE / HAUTEUR DE CHUTE /  
FALL HEIGHT / FALLHÖHE/  
ALTURA DE CAÍDA / ALTEZZA DI CADUTA



Groundlevel

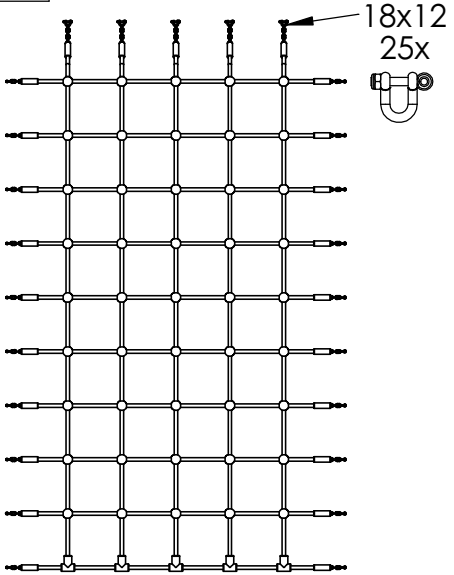
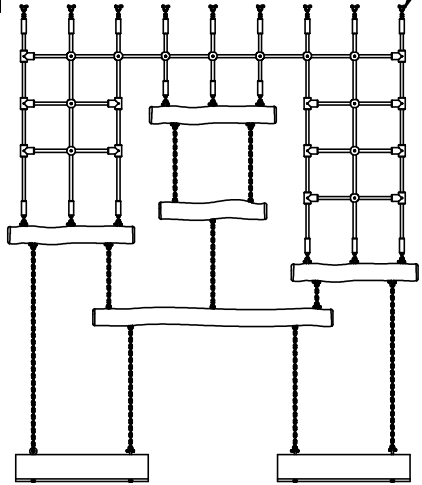
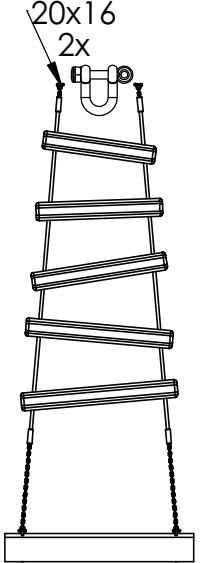
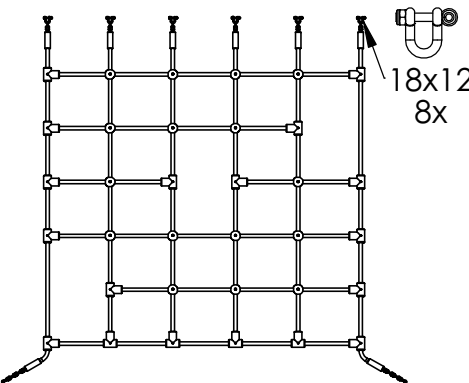
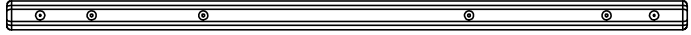
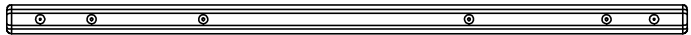
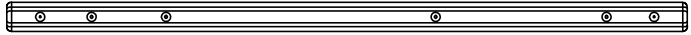
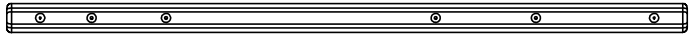
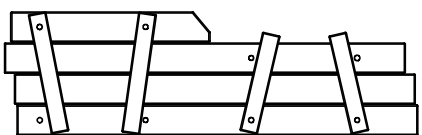

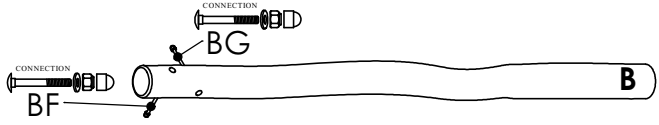
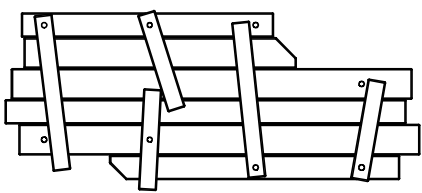


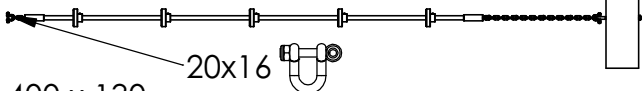
VEILIGHEIDSAFSTAND / ESPACE DE CHUTE / SAFETY AREA /  
SICHERHEITSAFSTAND / ZONA DE SEGURIDAD / DISTANZA DI SICUREZZA



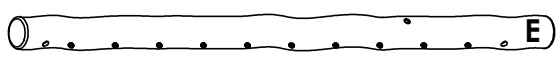
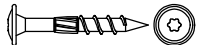

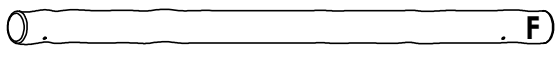

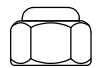
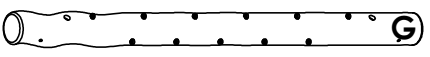
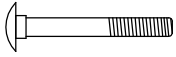

AFMETINGEN  
DIMENSIONS  
MASSE  
DIMENSIONES  
DIMENSIONI  
L: 3,0m  
Br: 2,3m  
H: 2,2m

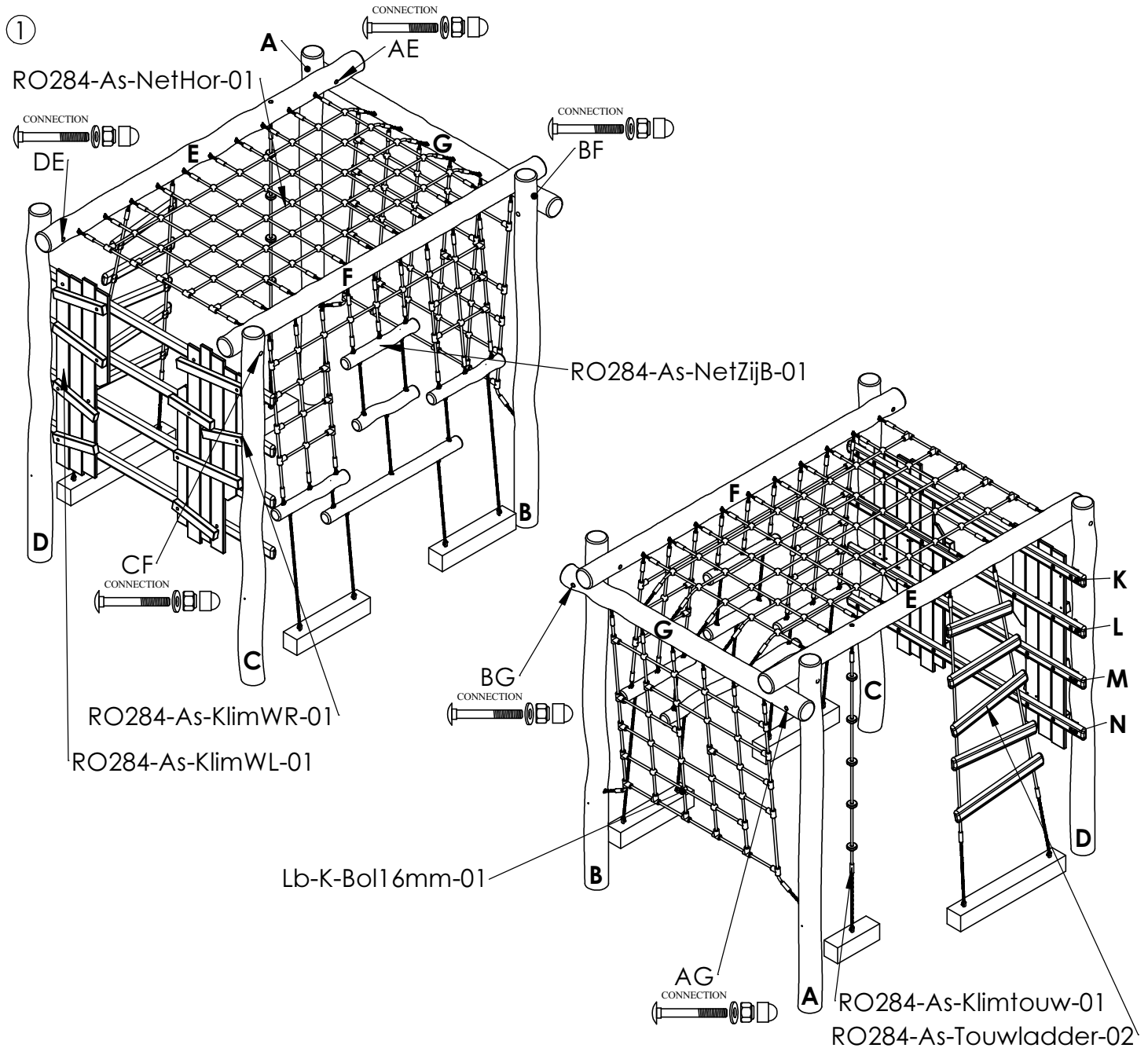
±42,5m<sup>2</sup>

## Benodigdheden - Liste des pièces - Materials - Benötigtes - Accesorios - Requisiti

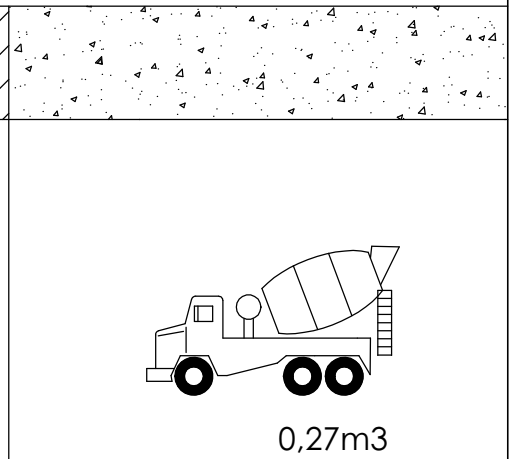
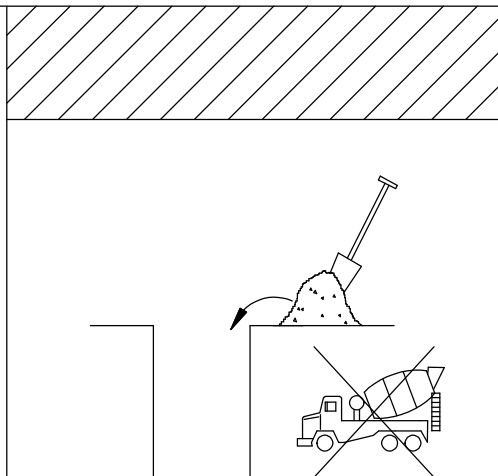
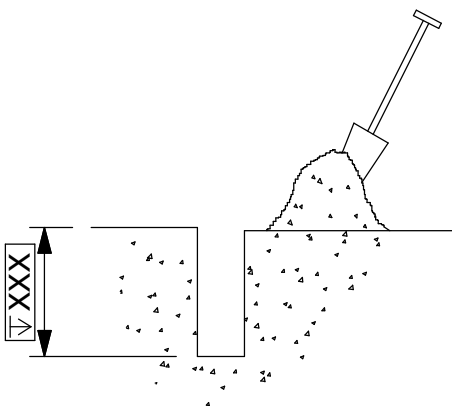
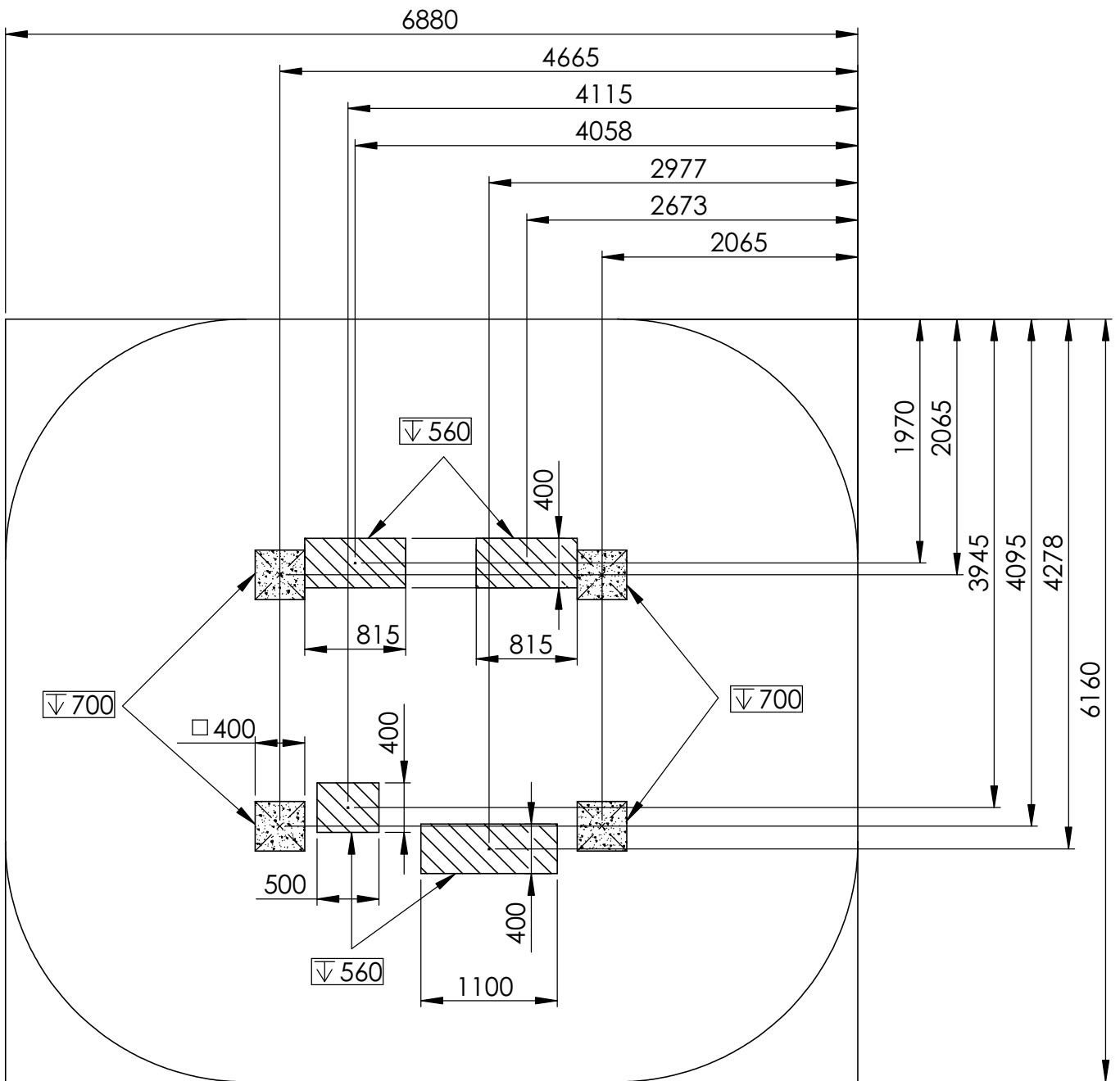
<p><b>1x RO284-As-NetHor-01</b></p>  <p>18x12 25x</p> <p>2555x1576x165 13.47kg</p>	<p><b>1x RO284-As-NetZijB-01</b></p>  <p>20x16 9x</p> <p>2522 x 2170 x 143 49.9kg</p>	<p><b>1x RO284-As-Touw ladder-02</b></p>  <p>20x16 2x</p> <p>22.99kg 2529 x 1000 x 144</p>
<p><b>1x RO284-As-NetVer-01</b></p>  <p>18x12 8x</p> <p>1875x1703x46 7.81kg</p>	<p><b>1xK</b></p>  <p>2250 x 95,3 x 46 4.67kg</p>	
	<p><b>1xL</b></p>  <p>2250 x 95,3 x 46 4.67kg</p>	
	<p><b>1xM</b></p>  <p>2250 x 95,3 x 46 4.67kg</p>	
	<p><b>1xN</b></p>  <p>2250 x 95,3 x 46 4.67kg</p>	
<p><b>1x RO284-As-KlimWL-01</b></p>  <p>1640x489x101 11.9kg</p>	<p><b>1x</b></p>  <p>2860 x Ø140/160 44.0kg</p>	
	<p><b>1x</b></p>  <p>2860 x Ø140/160 43kg</p>	
<p><b>1x RO284-As-KlimWR-01</b></p>  <p>1645x714x101 15.6kg</p>	<p><b>1x</b></p>  <p>2860 x Ø140/160 43.8kg</p>	
	<p><b>1x</b></p>  <p>2860 x Ø140/160 44kg</p>	
	<p><b>1x RO284-As-Klimtouw-01</b></p>  <p>20x16</p> <p>2519 x 400 x 130 6.53kg</p>	

## Benodigdheden - Liste des pièces - Materials - Benötigtes - Accesorios - Requisiti

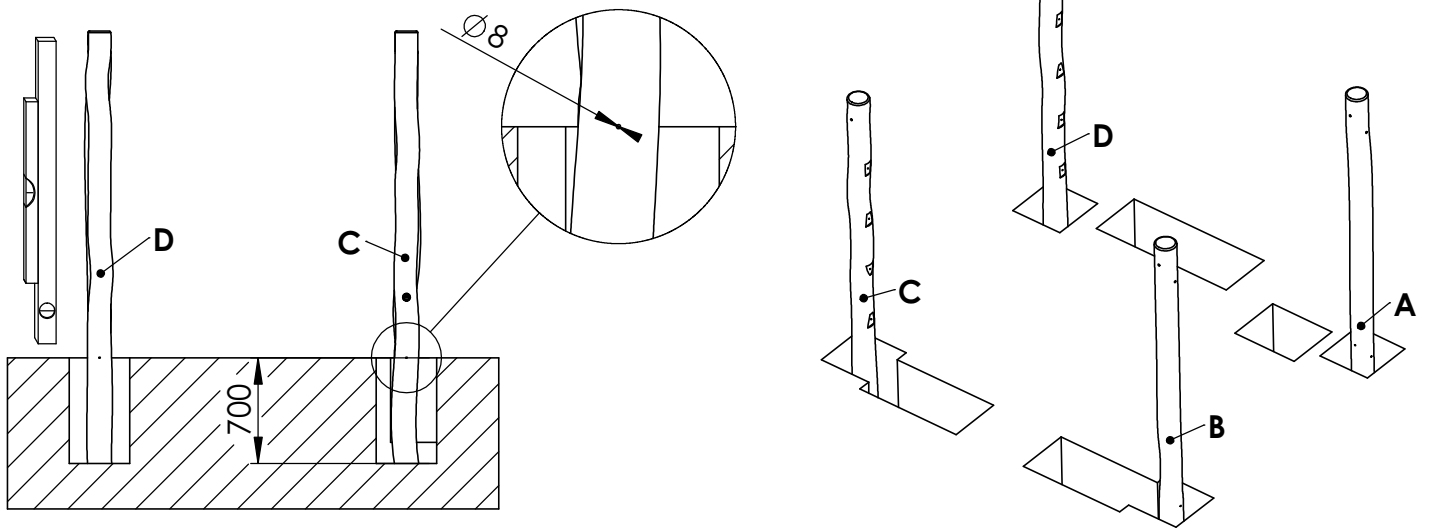
<b>1x</b>  3000 x Ø140/160 44.4kg	8x M8x150	
	2x M12x200	
<b>1x</b>  3000 x Ø140/160 44.2kg	16x M8 2x M12	
	16x M8	
<b>1x</b>  2250 x Ø140/160 33.8kg	7x M8x65 9x M8x110	
	16x M8	



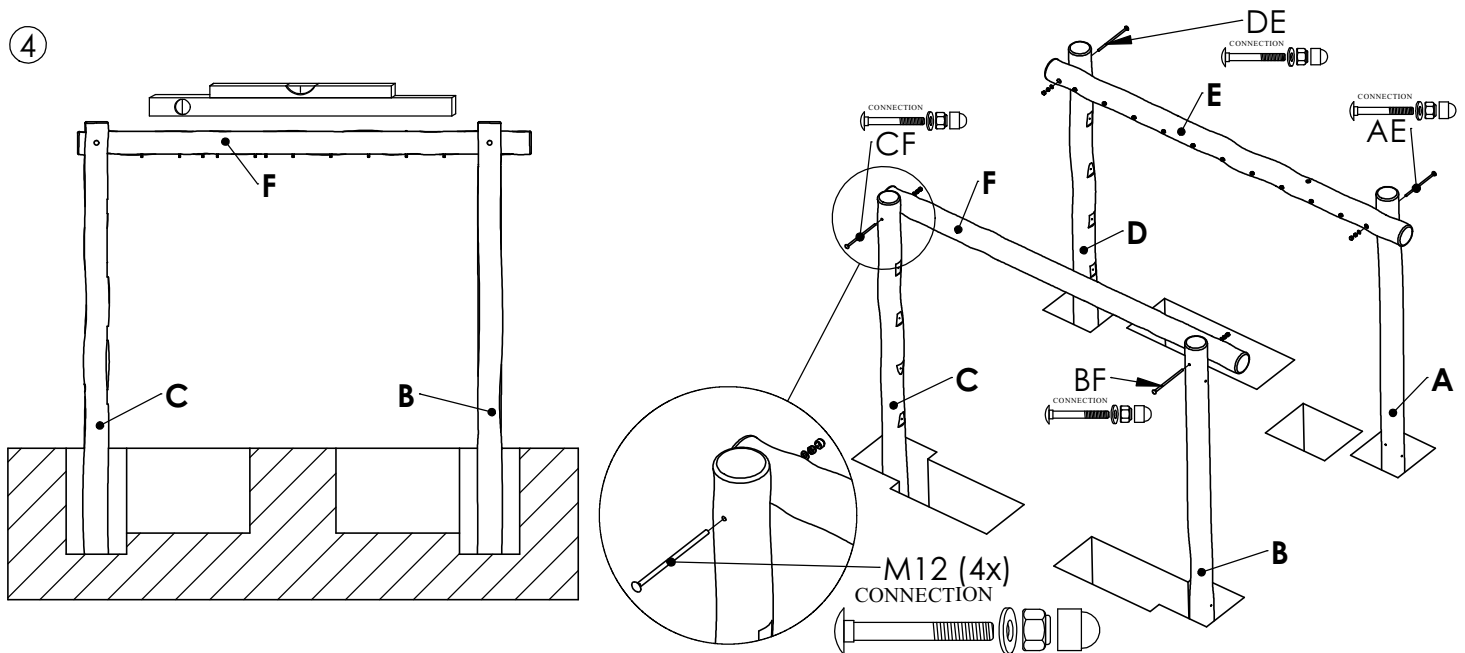
②



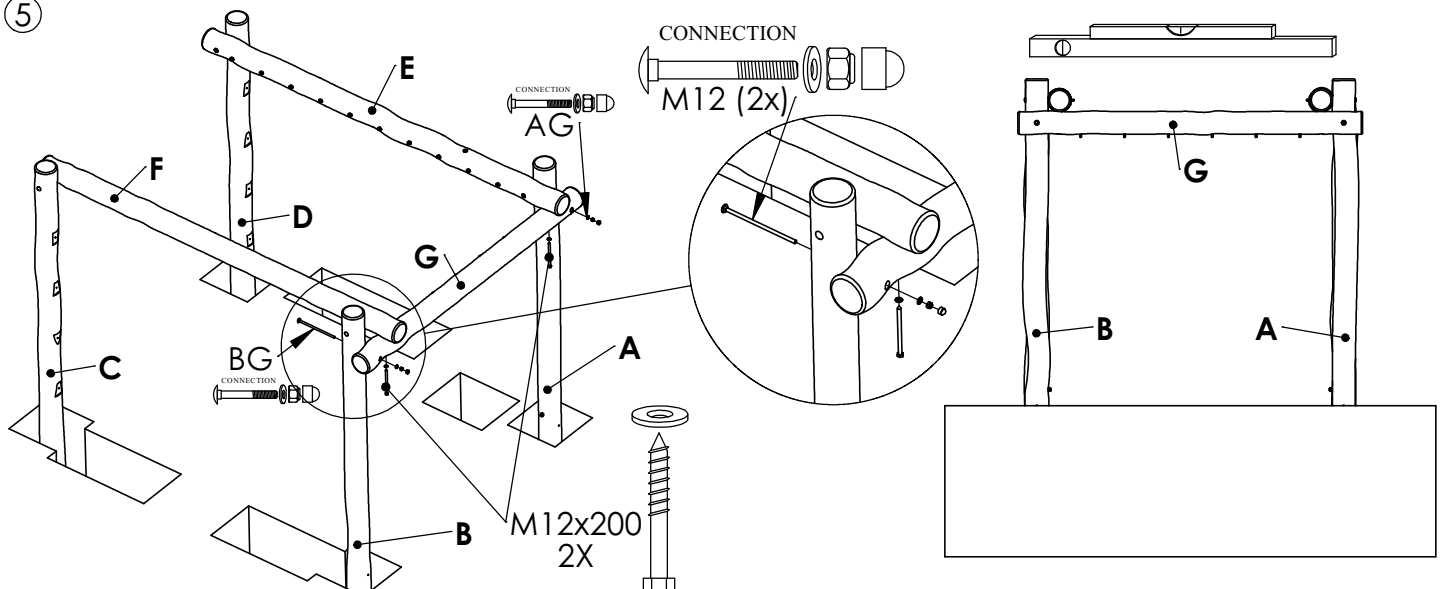
③



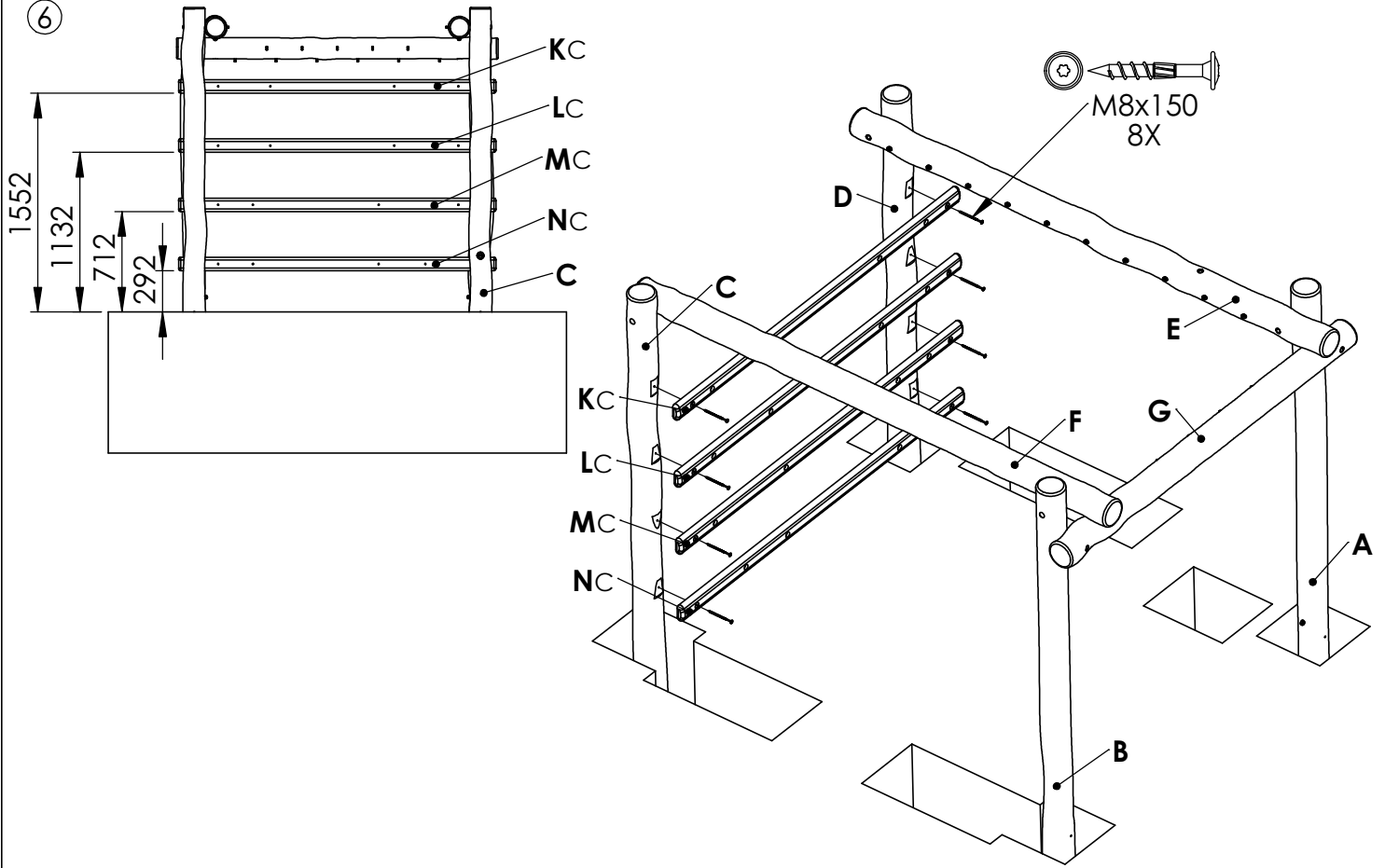
④



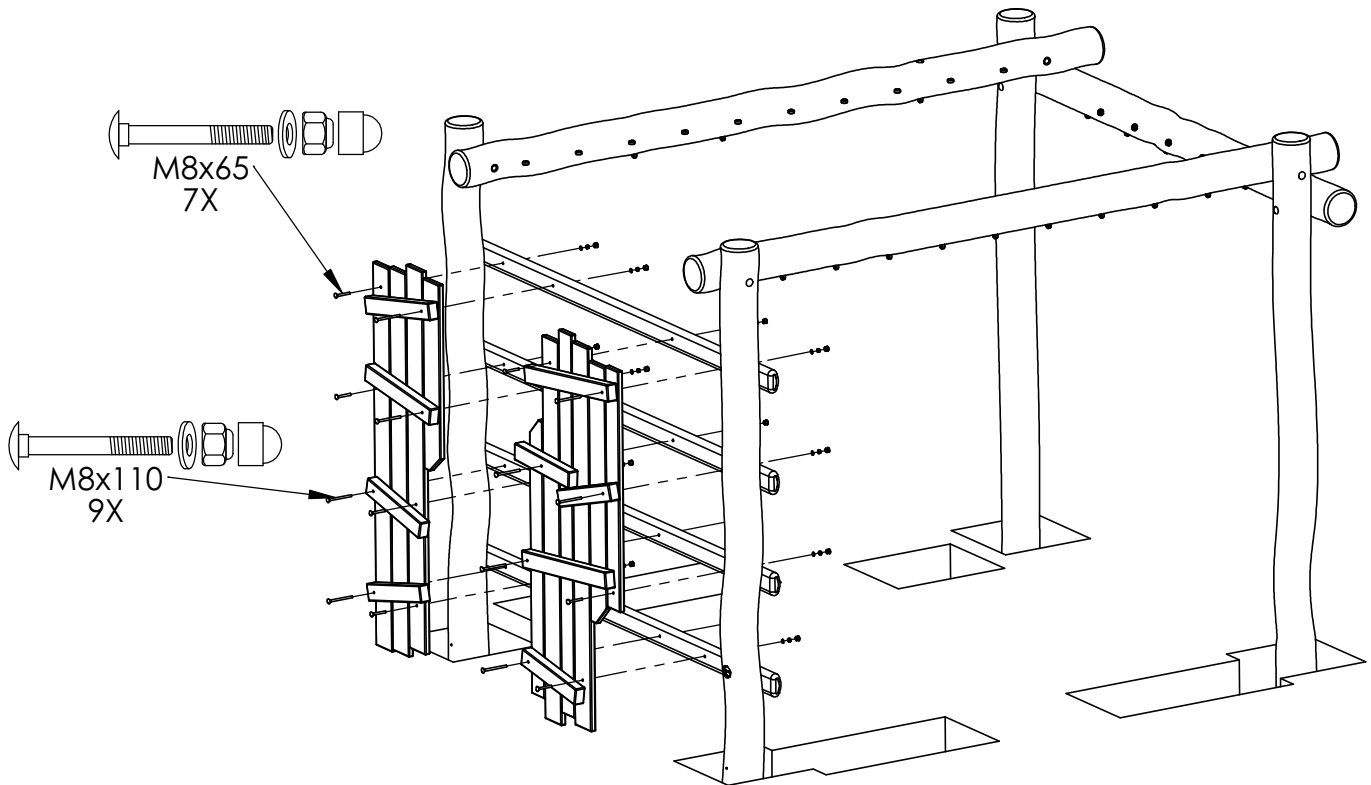
⑤



⑥

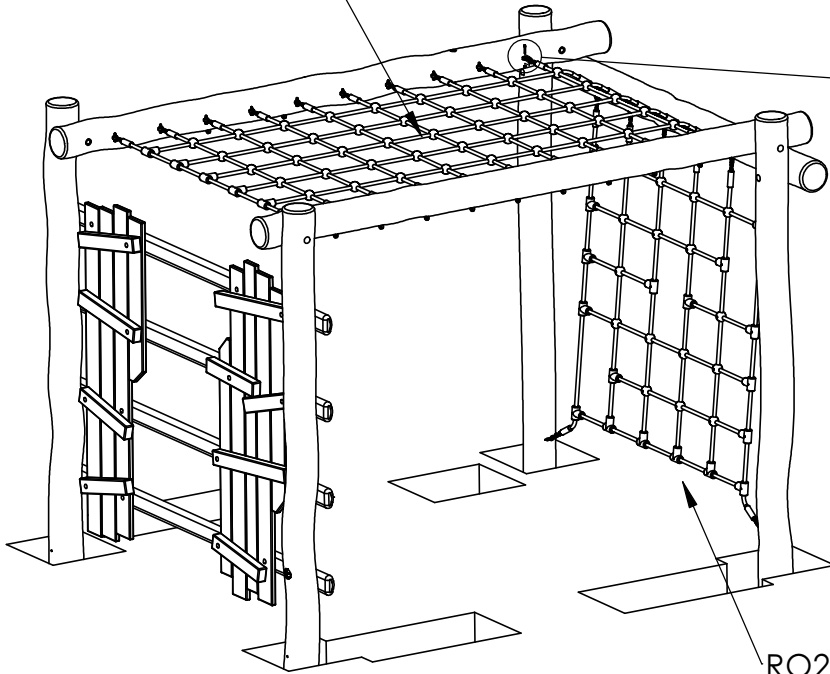


⑦



⑧

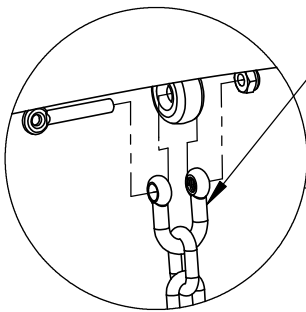
RO284-As-NetHor-01



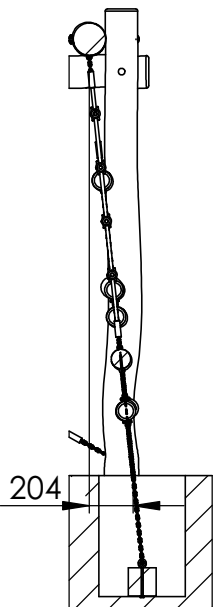
RO284-As-NetVer-01

⑨

18x12  
9X

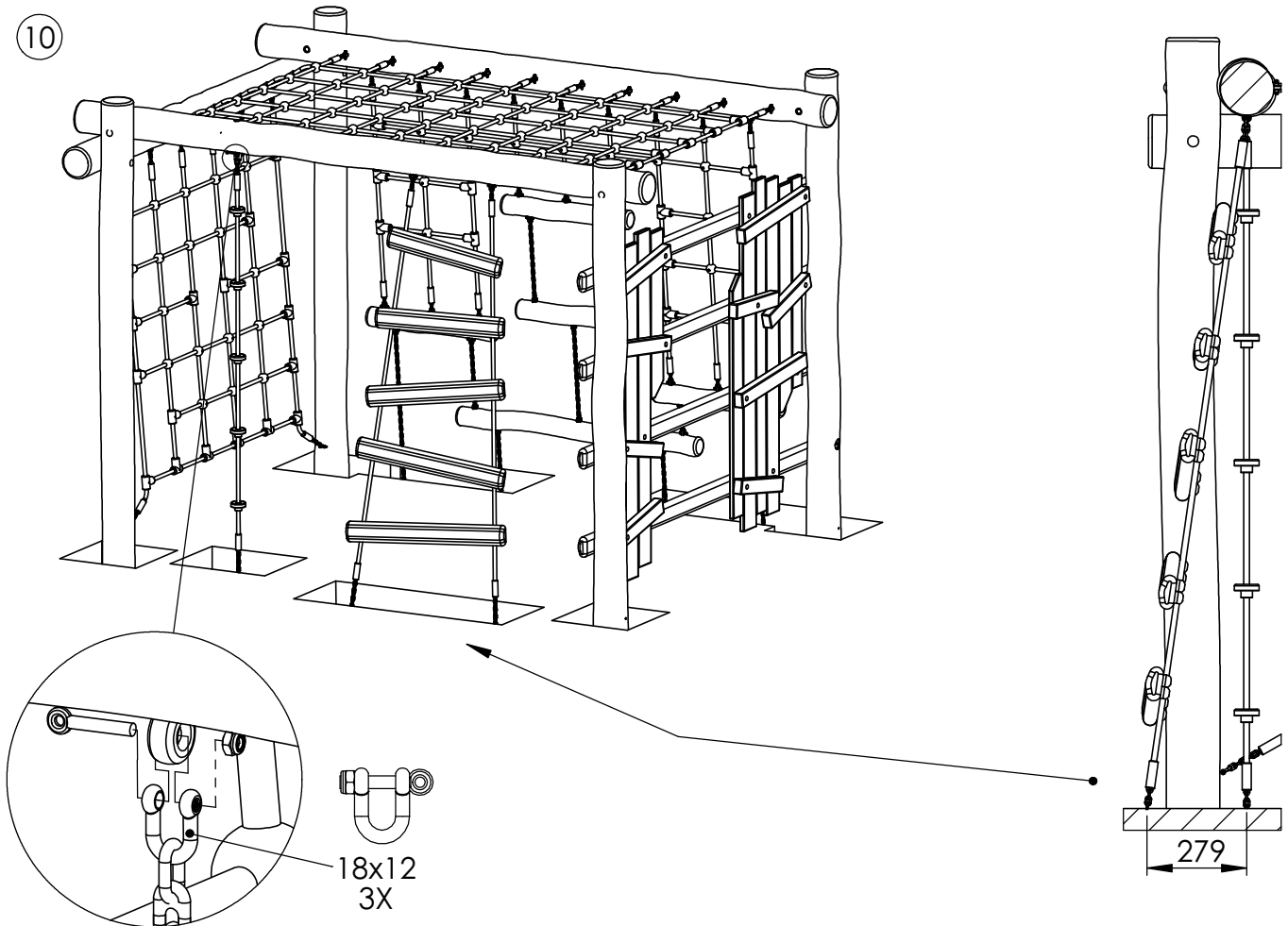


204

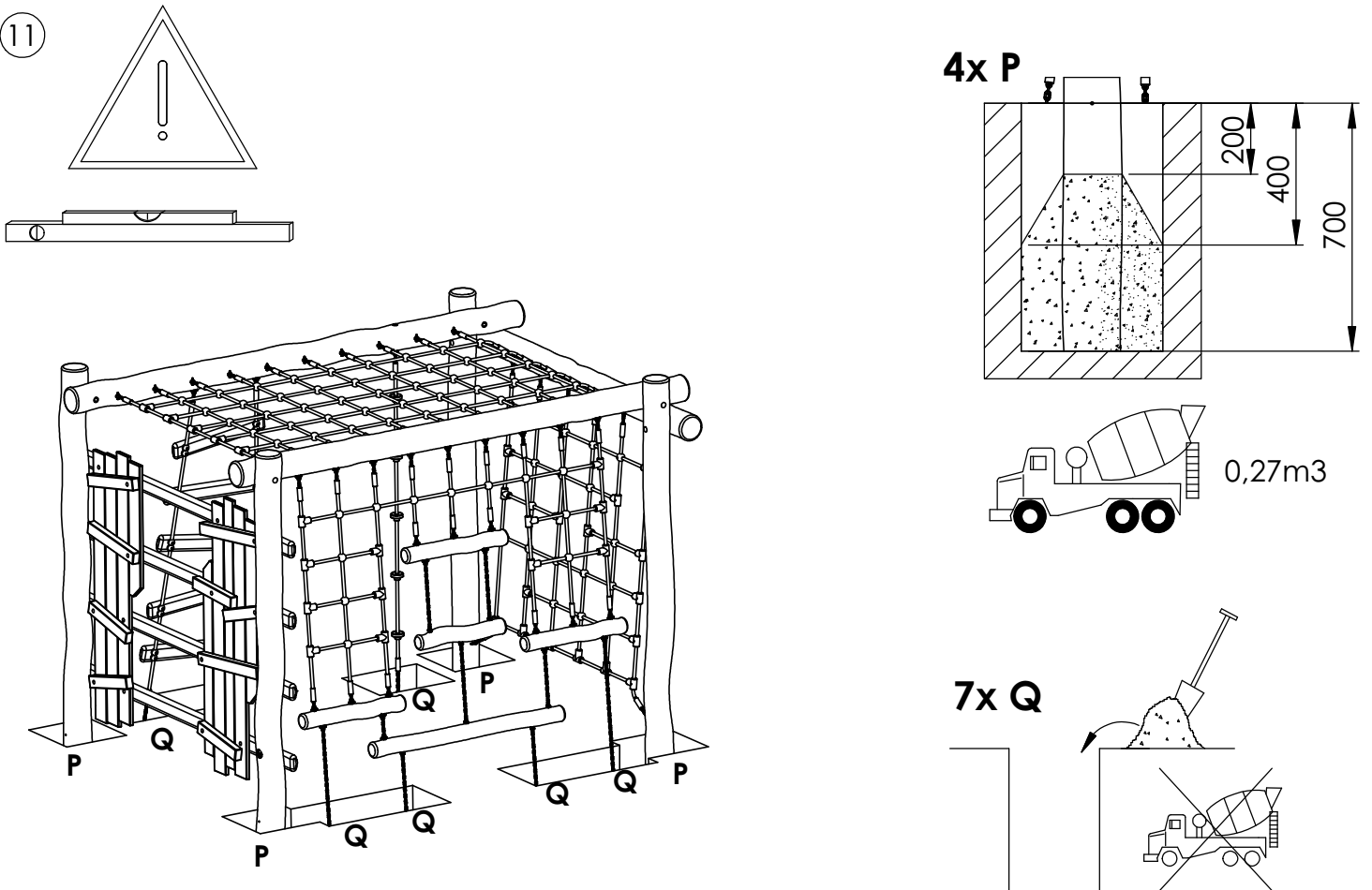


RO284-As-NetZijB-01

10

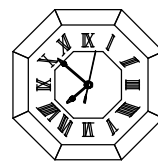
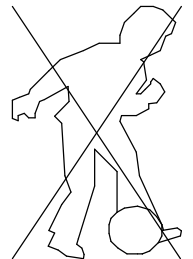
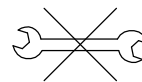
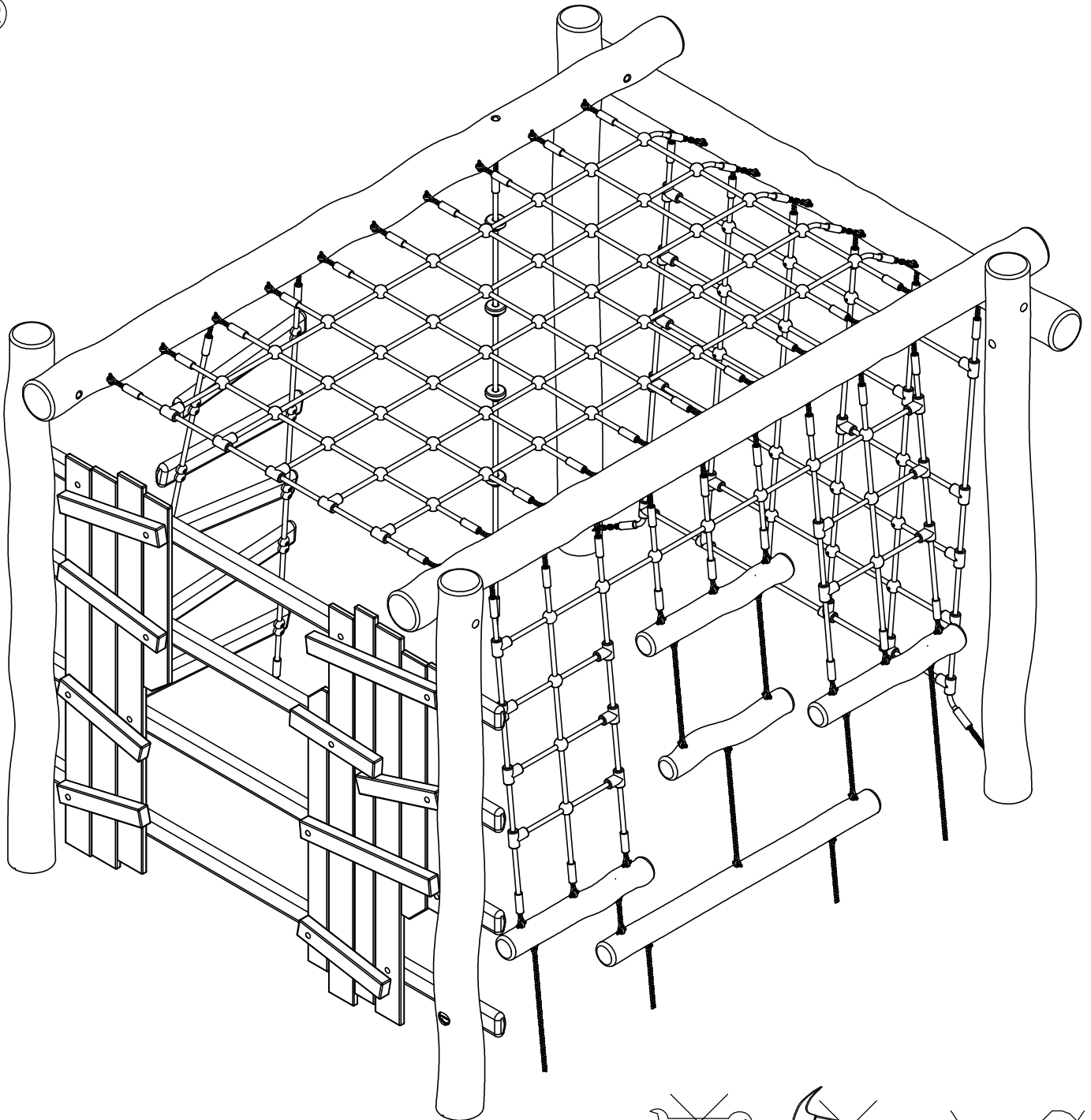


11





12



72h

13

Bij droog weer moeten alle bouten en schroeven opnieuw aangespannen worden.  
 Par temps sec il faut resserrer régulièrement toute la visserie.  
 By dry and warm weather check the tightness of all bolts and screws.  
 Bei trockenem Wetter müssen alle Schrauben und Bolzen aufs neue angespannt werden.  
 Para el tiempo seco, se necesita cerrar o ajustar los tornillos y tuercas.  
 Con tempo asciutto, tutti i bulloni e le viti devono essere avvitati nuovamente.