

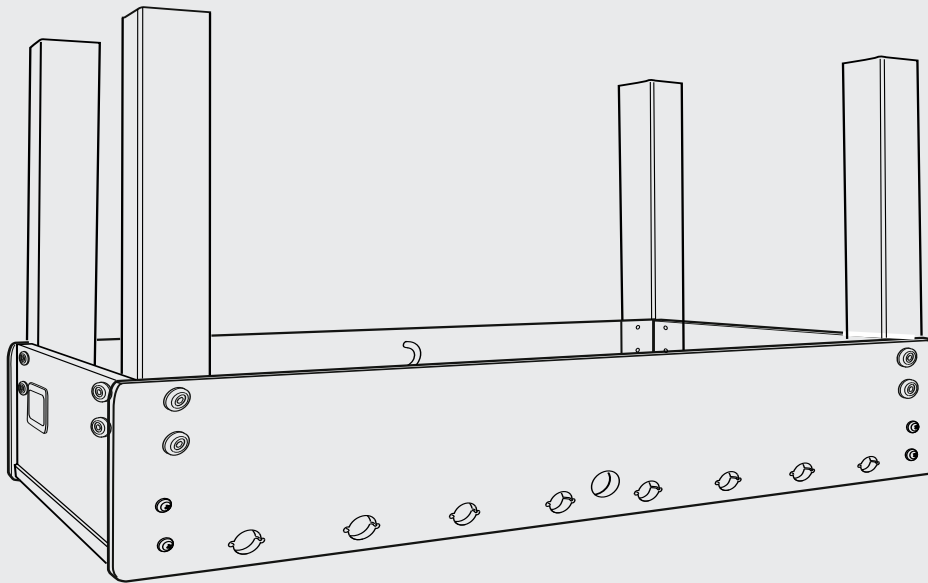
I **ISTRUZIONI DI MONTAGGIO GAMBE IN METALLO**

GB *METAL LEGS ASSEMBLY INSTRUCTIONS*

D *INSTALLATIONSANLEITUNG FÜR METALL BEINE*

F *INSTRUCTIONS D'ASSEMBLAGE JAMBES EN MÉTAL*

E *INSTRUCCIONES DE MONTAJE DE LAS PIERNAS EN METAL*



STEP

1

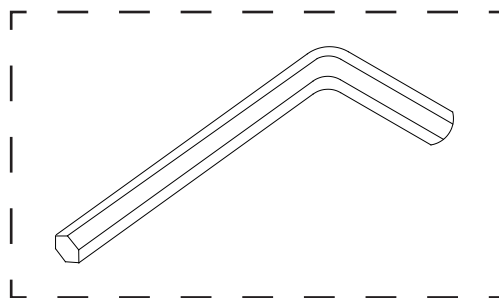
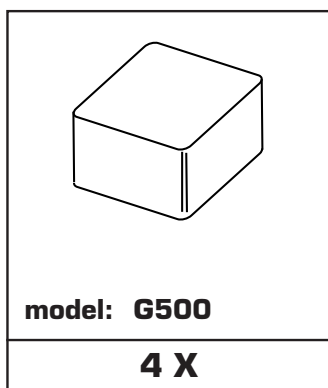
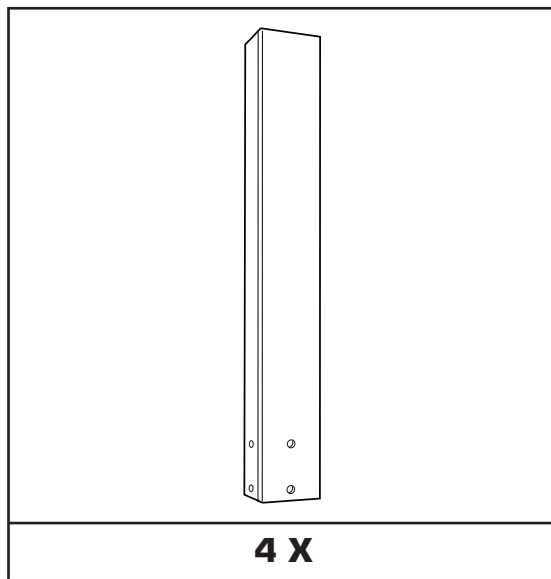
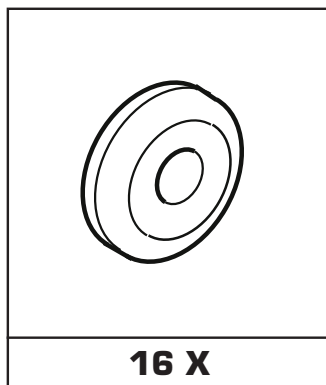
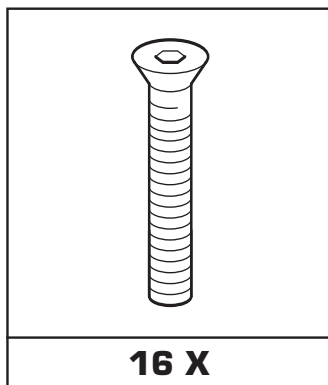
Leggere con attenzione e conservare per futuri riferimenti.

Please carefully read these instructions and keep them for future reference.

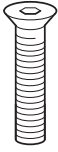
Bitte lesen Sie diese Anleitung sorgfältig durch und bewahren Sie sie zum späteren Nachschlagen auf.

Lire attentivement et conserver pour tout futur usage.

Deben leer con mucho cuidado las informaciones indicadas en este manual y conservar el manual de instrucciones, para consultarlo, en caso de necesidad.



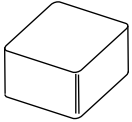
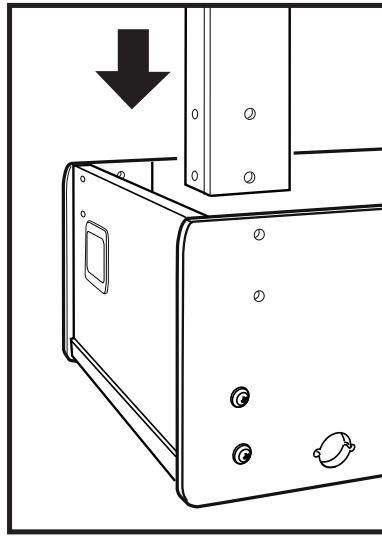
1



16x



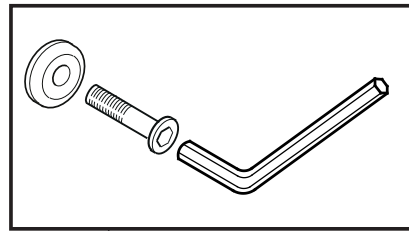
16x



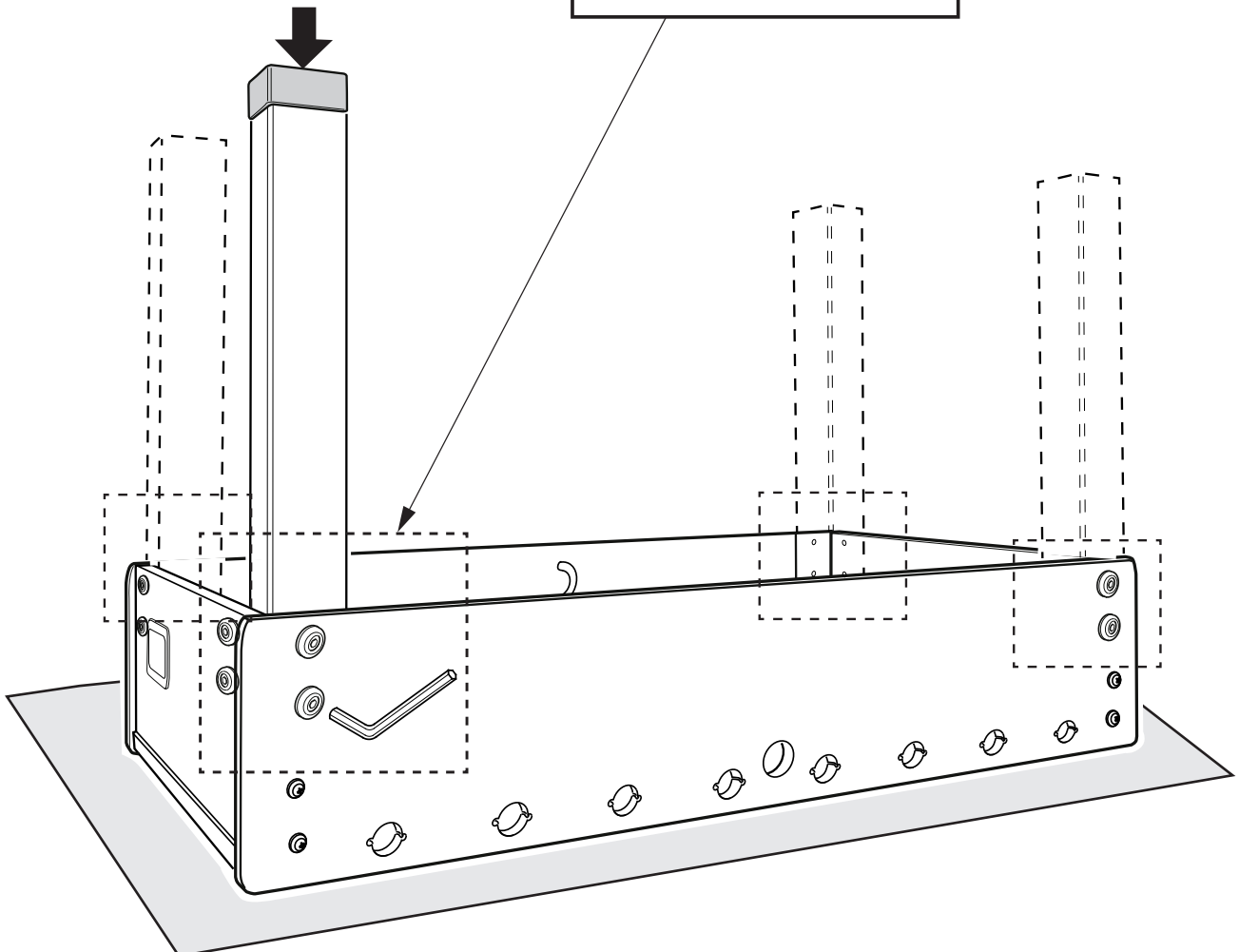
4x

G500

~~G500 PURE WHITE
G500 EVOLUTION~~



G500





GARLANDO SPA

Via Regione Piemonte, 32 - Zona Industriale D1
15068 - Pozzolo Formigaro (AL) - Italy

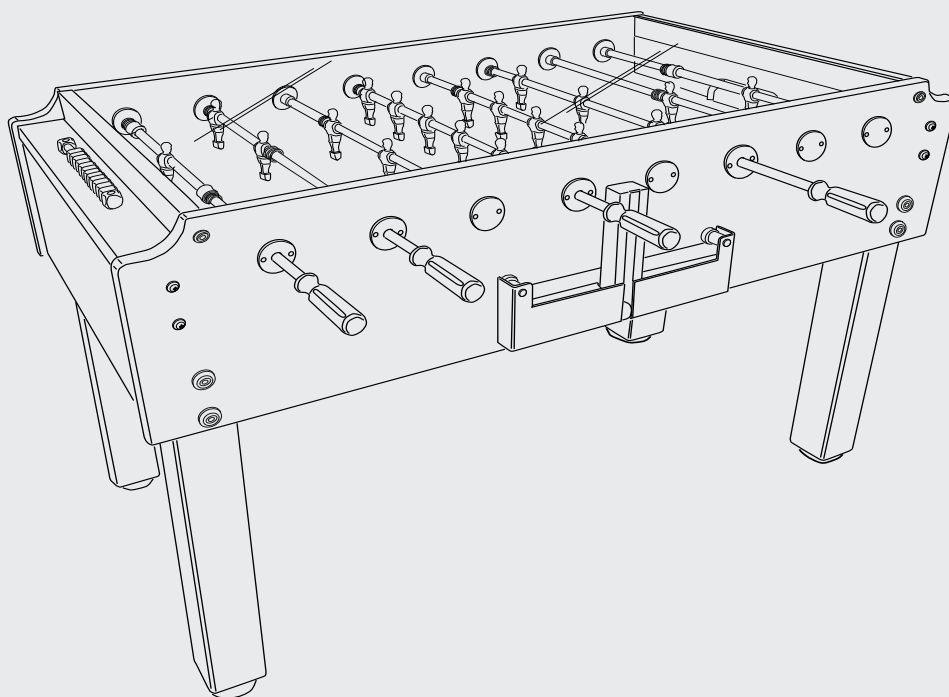
I **ISTRUZIONI DI MONTAGGIO E SMONTAGGIO VETRO**

GB *GLASS ASSEMBLY AND DISASSEMBLING INSTRUCTIONS*

D *GLASSPIELFELD ANLEITUNG FÜR EIN- UND AUSBAU*

F *INSTRUCTIONS D'ASSEMBLAGE ET DÉMONTAGE VERRE*

E *INTRUCCIONES DE MONTAJE Y DESEMBALAJE DEL CRISTAL*



Class Indoor - Class Weatherproof



Leggere con attenzione e conservare per futuri riferimenti.

Please carefully read these instructions and keep them for future reference.

Bitte lesen Sie diese Anleitung sorgfältig durch und bewahren Sie sie zum späteren Nachschlagen auf.

Lire attentivement et conserver pour tout futur usage.

Deben leer con mucho cuidado las informaciones indicadas en este manual y conservar el manual de instrucciones, para consultarlo, en caso de necesidad.

I

**AVVERTENZA**

- È obbligatorio maneggiare la lastra di vetro con guanti resistenti e anti-scivolo; indossare inoltre scarpe robuste e pantaloni lunghi.
- Movimentare la lastra evitando urti con gli spigoli e adagiarla orizzontale sopra ad un tavolo sgombero interponendo un telo oppure in verticale inclinata addossata a una parete e in appoggio sul pavimento interponendo un tappeto che impedisca di scivolare.
- Spolverare le superfici della lastra con un panno molto soffice e successivamente con una spugna umida per evitare di graffiarla.
- In caso di crepe nella lastra procedere alla sua immediata sostituzione.

D

**WARNUNG**

- Um die Glasplatte zu handhaben, ist es zwingend erforderlich, widerstandsfähige und rutschfeste Handschuhe, sowie stabile Schuhe und lange Hosen zu tragen.
- Achten Sie darauf, die Ränder der Glasplatte beim Umgang nicht zu stoßen. Legen Sie die Platte waagrecht auf eine ebene Fläche, welche von einem Tuch bedeckt ist. Alternativ können Sie die Platte hochkant an eine Wand stellen, legen Sie hier ein Tuch auf den Boden unter die Kante, damit diese nicht wegrutscht.
- Entfernen Sie den Staub von der Oberfläche zuerst mit einem weichen Tuch, anschließend mit einem feuchten Schwamm, um Kratzer zu vermeiden.
- Tauschen Sie die Platte sofort aus, wenn Sie Risse sehen.

GB

**WARNING**

- It is mandatory to wear resistant and anti-skid gloves to handle the glass plate; also wear sturdy shoes and long trousers.
- Make sure not to bump the plate edges when handling it. Lay it horizontally on a clear table covered by a cloth, in alternative rest it inclined vertically against a wall and lay a cloth under the edge leaning on the floor, to prevent it from skidding.
- Remove the dust off the plate surfaces using first a very soft cloth, then a humid sponge to avoid scratches.
- Immediately replace the plate if it shows cracks.

F

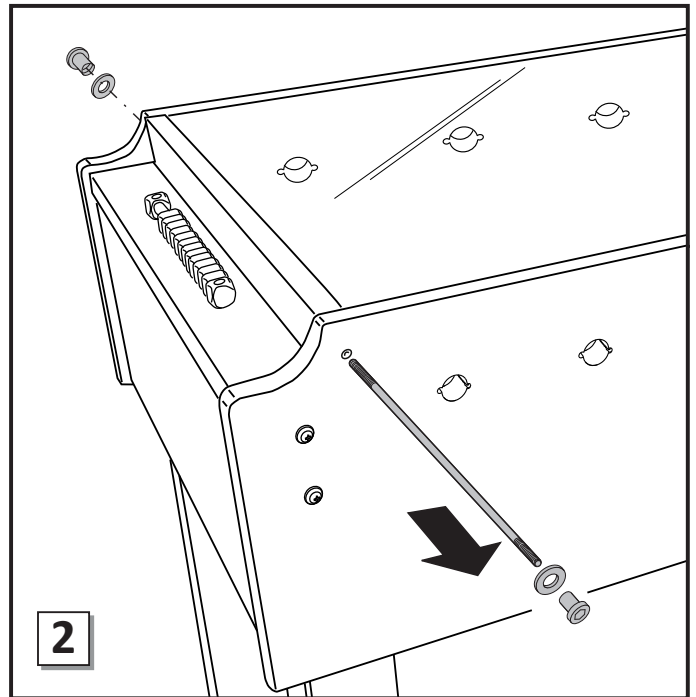
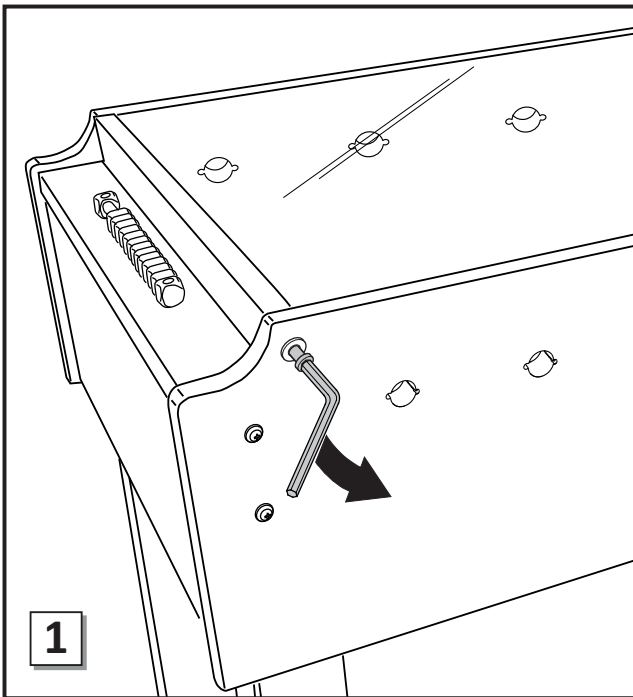
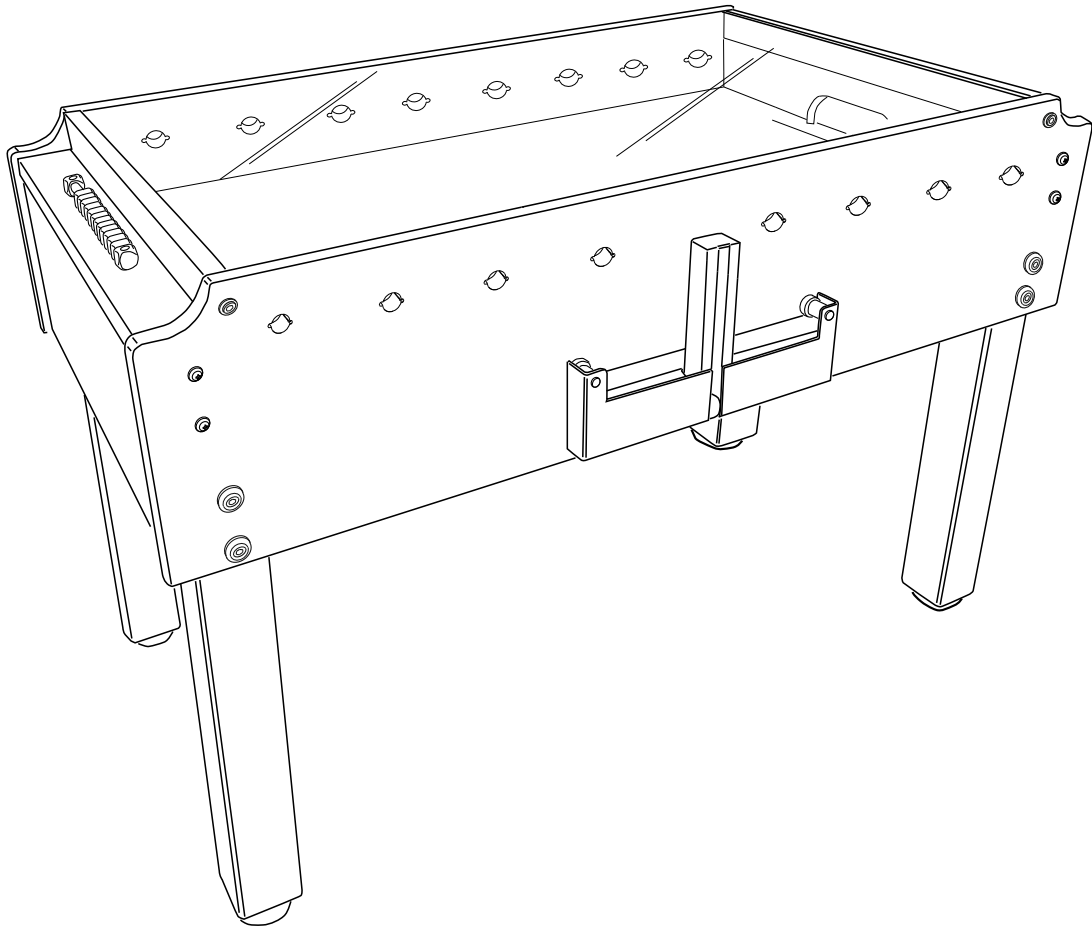
**AVERTISSEMENT**

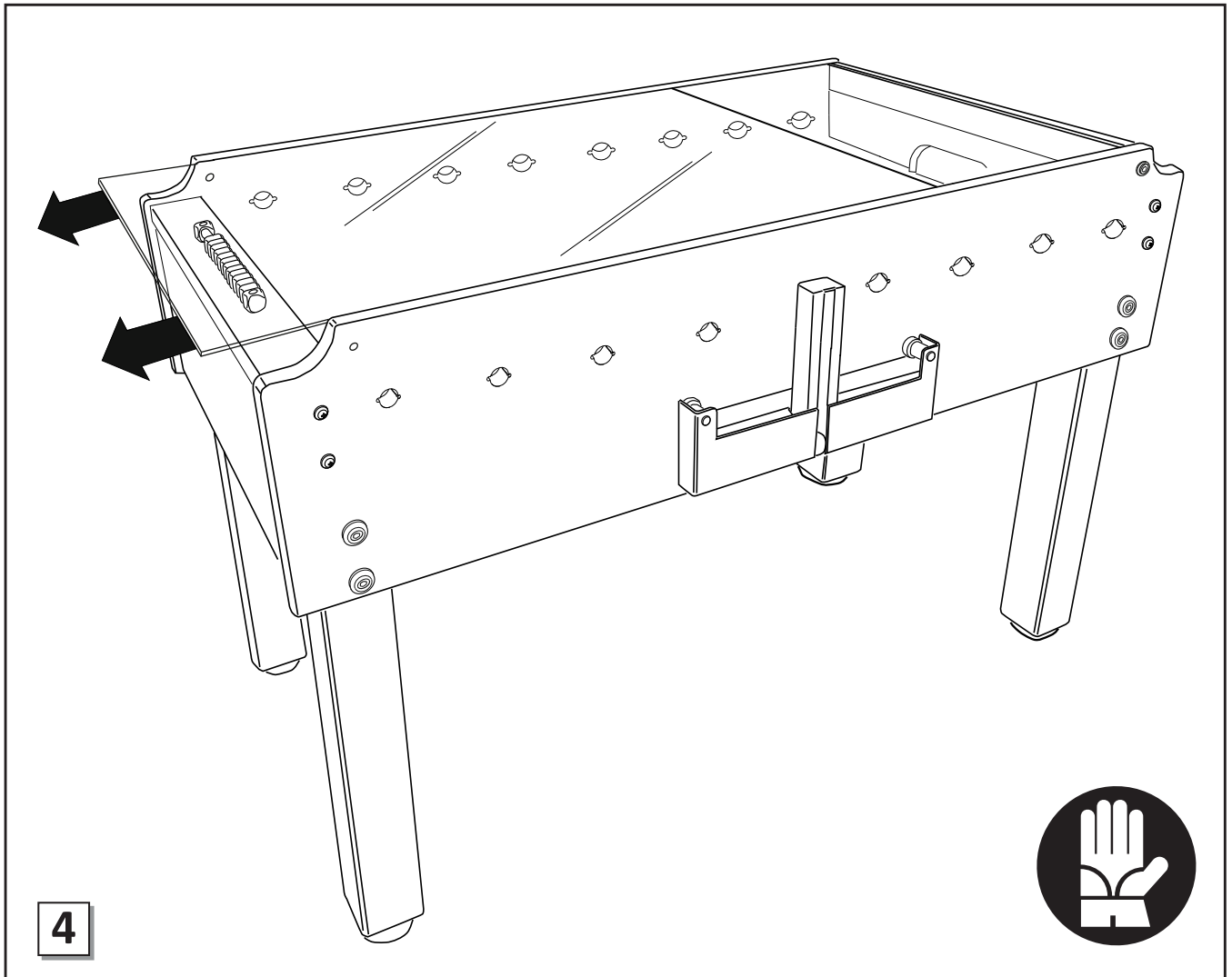
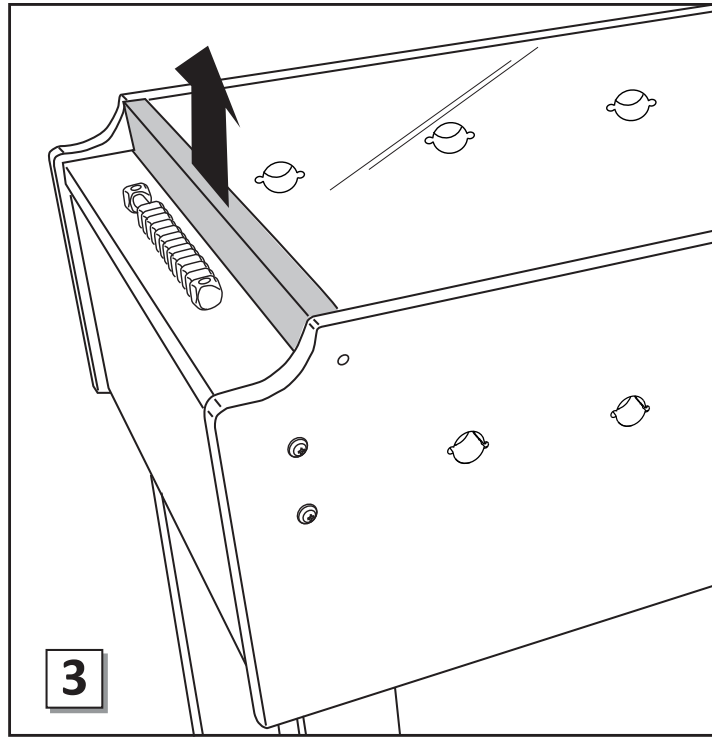
- Il est obligatoire de porter des gants résistants et antidérapants pour manier la vitre; il est conseillé aussi de porter des chaussures robustes et de pantalons longs.
- Manier la vitre en évitant de faire heurter ses bords; poser la vitre sur une table libre d'objets et couverte par un tissu; on peut même l'a appuyer inclinée verticalement à une parois en mettant un tissu sur le sol pour empêcher qu'elle puisse glisser.
- Dépoussiérer les surfaces de la vitre par un tissu très souple et après avec une éponge humide pour éviter de la rayer.
- Si la vitre montre des fissures, remplacer immédiatement.

E

**ADVERTENCIAS**

- Deben manejar el cristal laminado con guantes resistentes y antideslizantes; llevar zapatos sólidos y pantalones largos.
- Deben manejar el cristal teniendo cuidado de no pegar los bordes puntiagudos y ponganlo horizontal sobre una mesa protegida de antemano con un trapo o en posición vertical contra una pared o en el suelo sobre un tapete antideslizante.
- Deben limpiar el cristal con un trapo suave y pues con un trapo húmedo para evitar de rayarlo.
- En case de grietas en el cristal deben remplazarlo de inmediato.





I

Seguire indicazioni mostrate nel manuale "Step 2"

GB

Follow instructions shown in "Step 2" manual

D

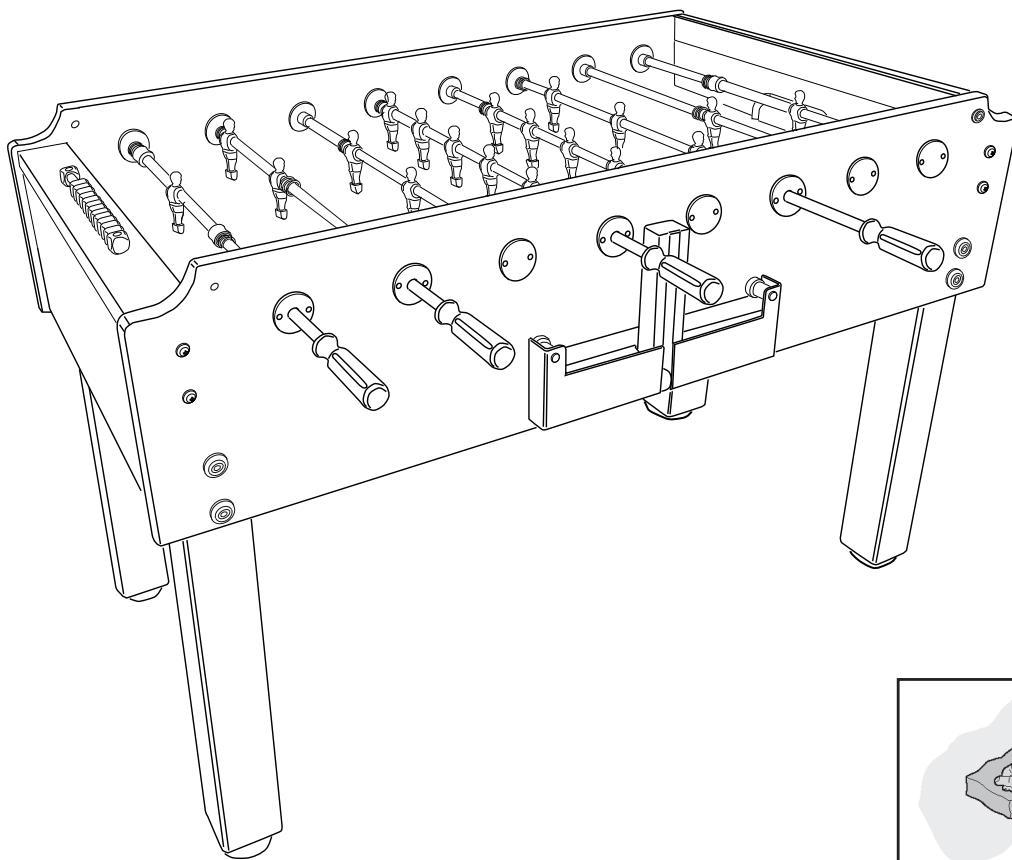
Folgen Sie den Anleitungen in "Schritt 2"

F

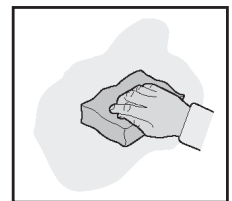
Suivre les indications montrées à les instructions "Step 2"

E

Sigan las instrucciones como indicado en la "Etapa 2"



5



I

Inserire palline

GB

Insert balls

D

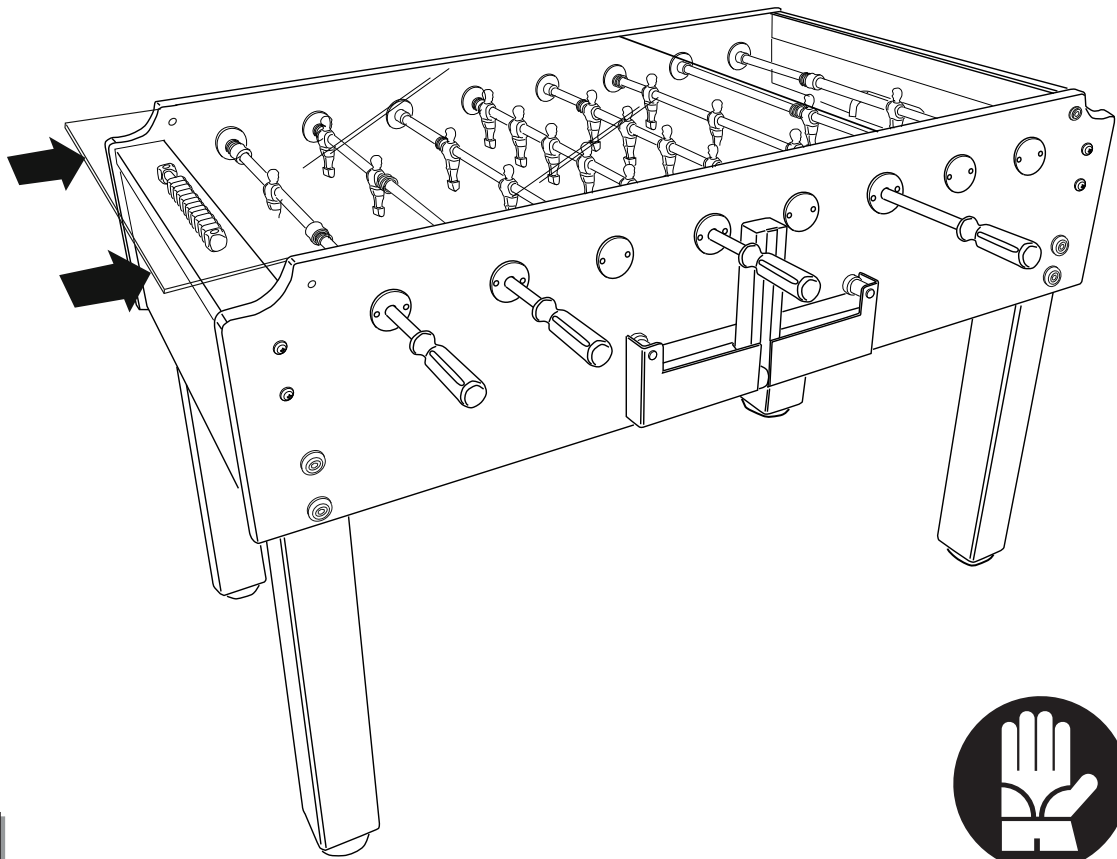
Balleinwurf

F

Insérer les balles

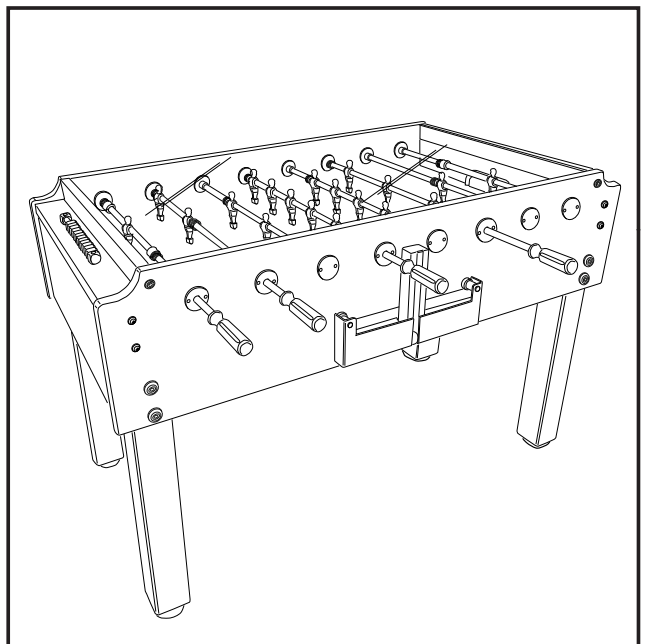
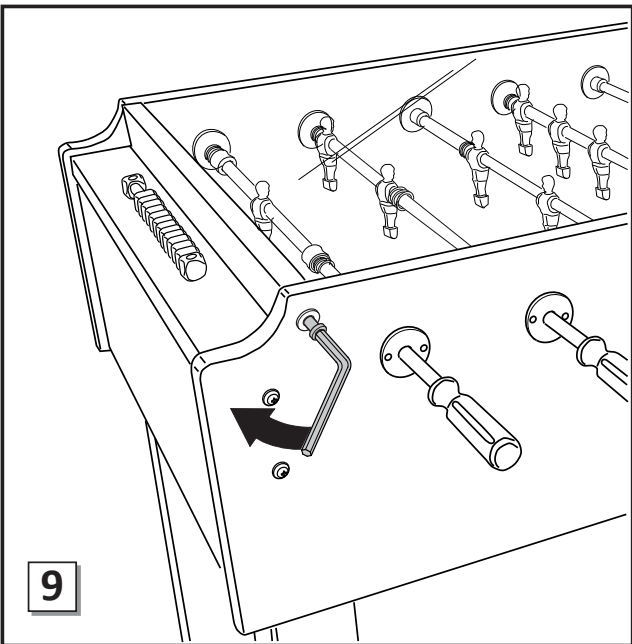
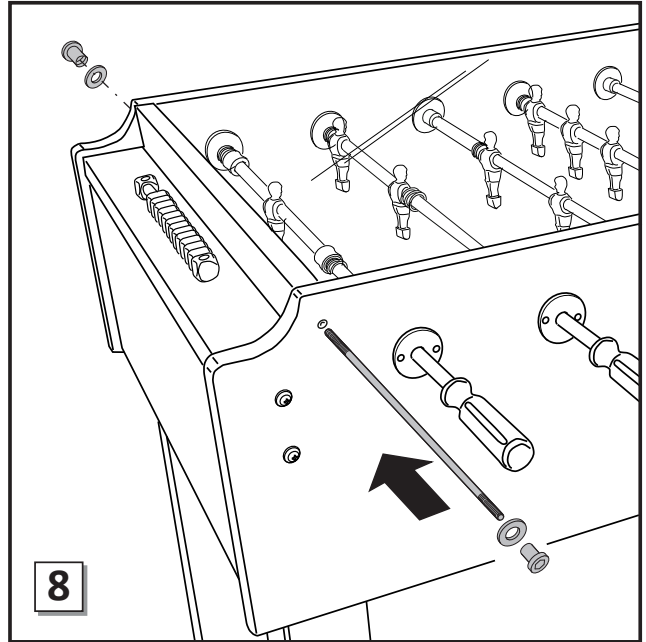
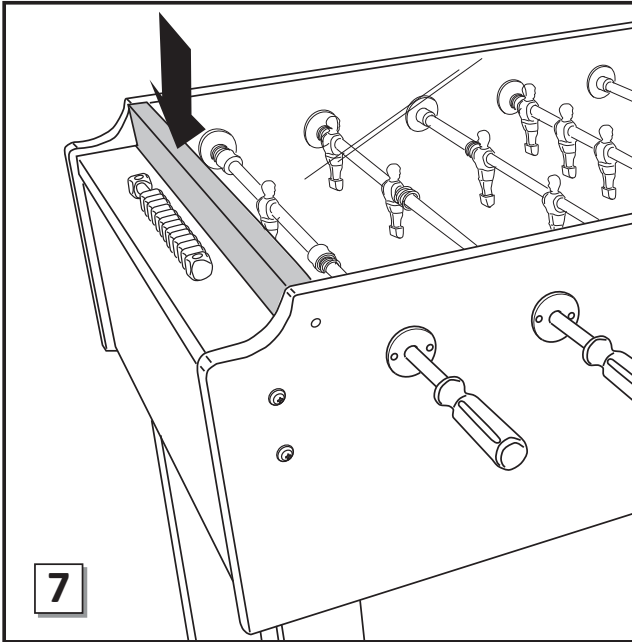
E

Inserten las pelotas



6







GARLANDO SPA

Via Regione Piemonte, 32 - Zona Industriale D1
15068 - Pozzolo Formigaro (AL) - Italy

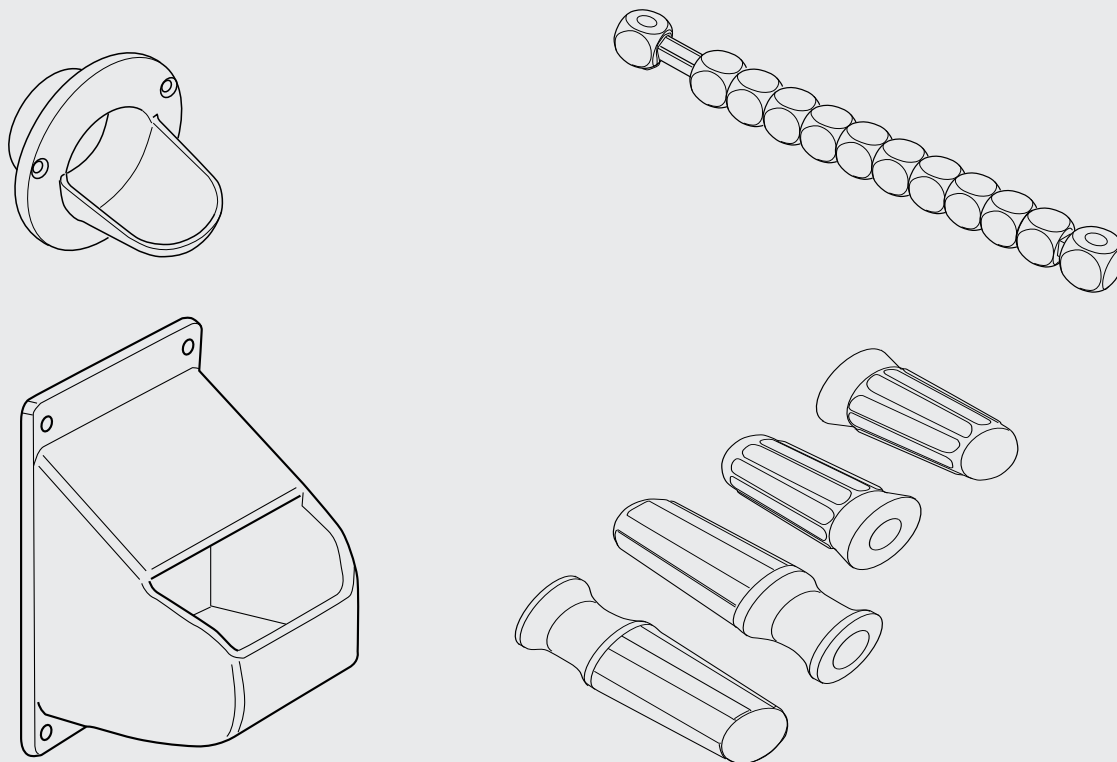
I **ISTRUZIONI DI MONTAGGIO KIT ACCESSORI**

GB *ASSEMBLY INSTRUCTIONS FOR ACCESSORIES*

D *MONTAGEANLEITUNG FÜR ZUBEHÖR*

F *INSTRUCTIONS D'ASSEMBLAGE ACCESSOIRES*

E *INSTRUCCIONES PARA EL MONTAJE DE LOS ACCESORIOS*



STEP
3

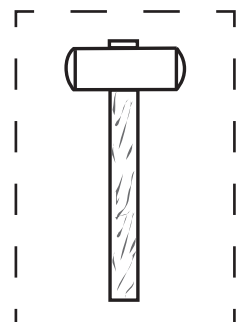
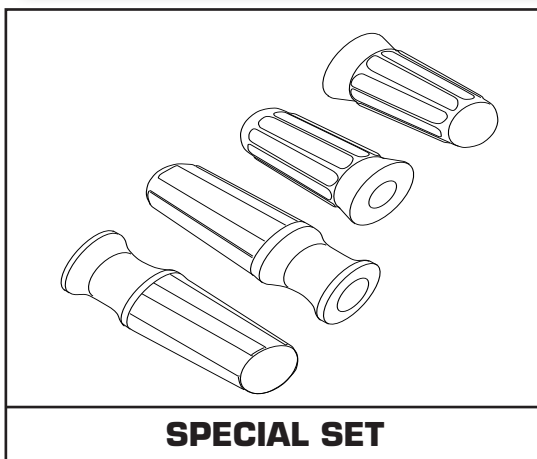
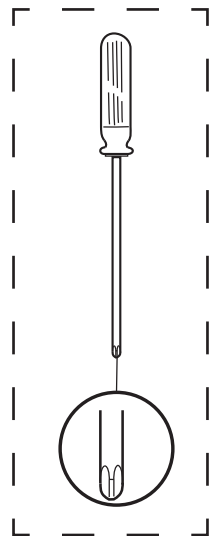
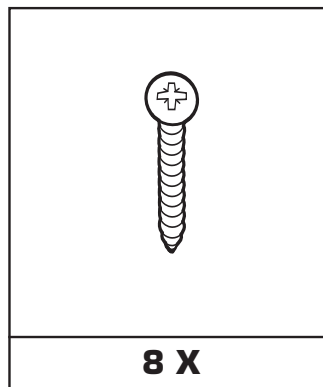
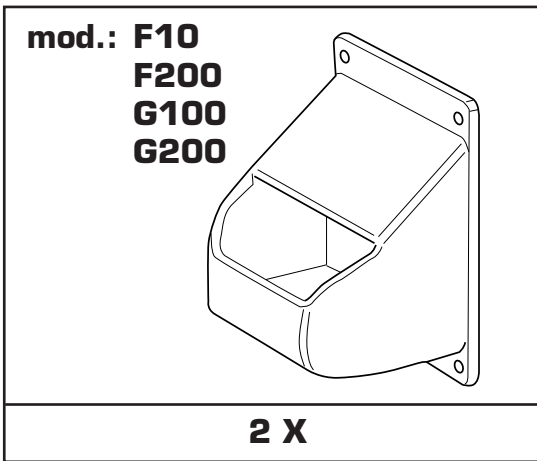
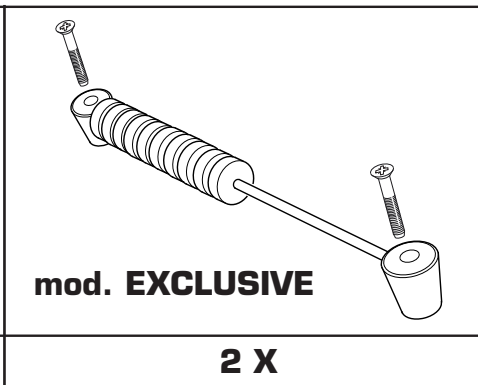
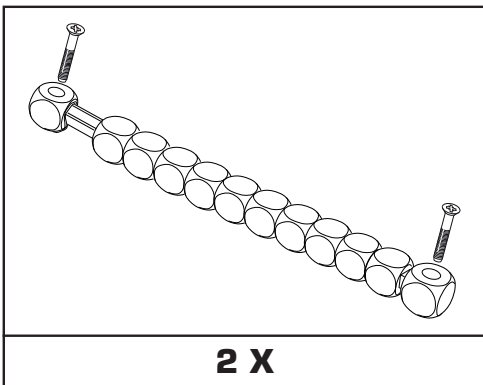
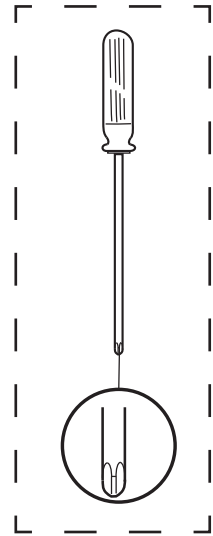
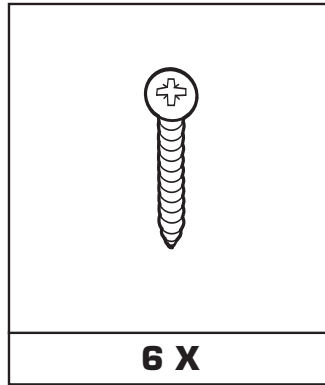
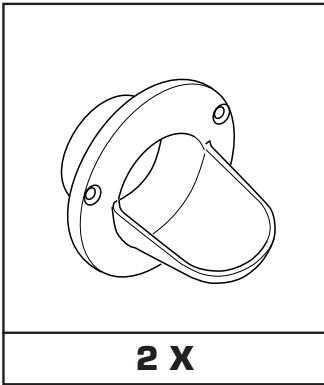
Leggere con attenzione e conservare per futuri riferimenti.

Please carefully read these instructions and keep them for future reference.

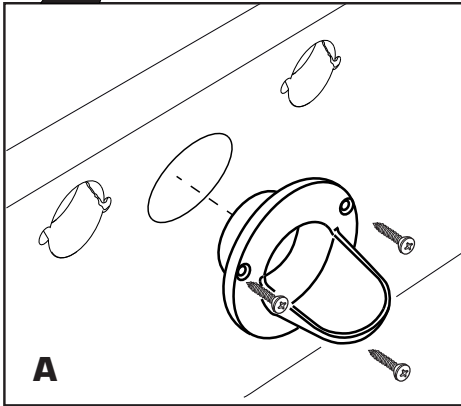
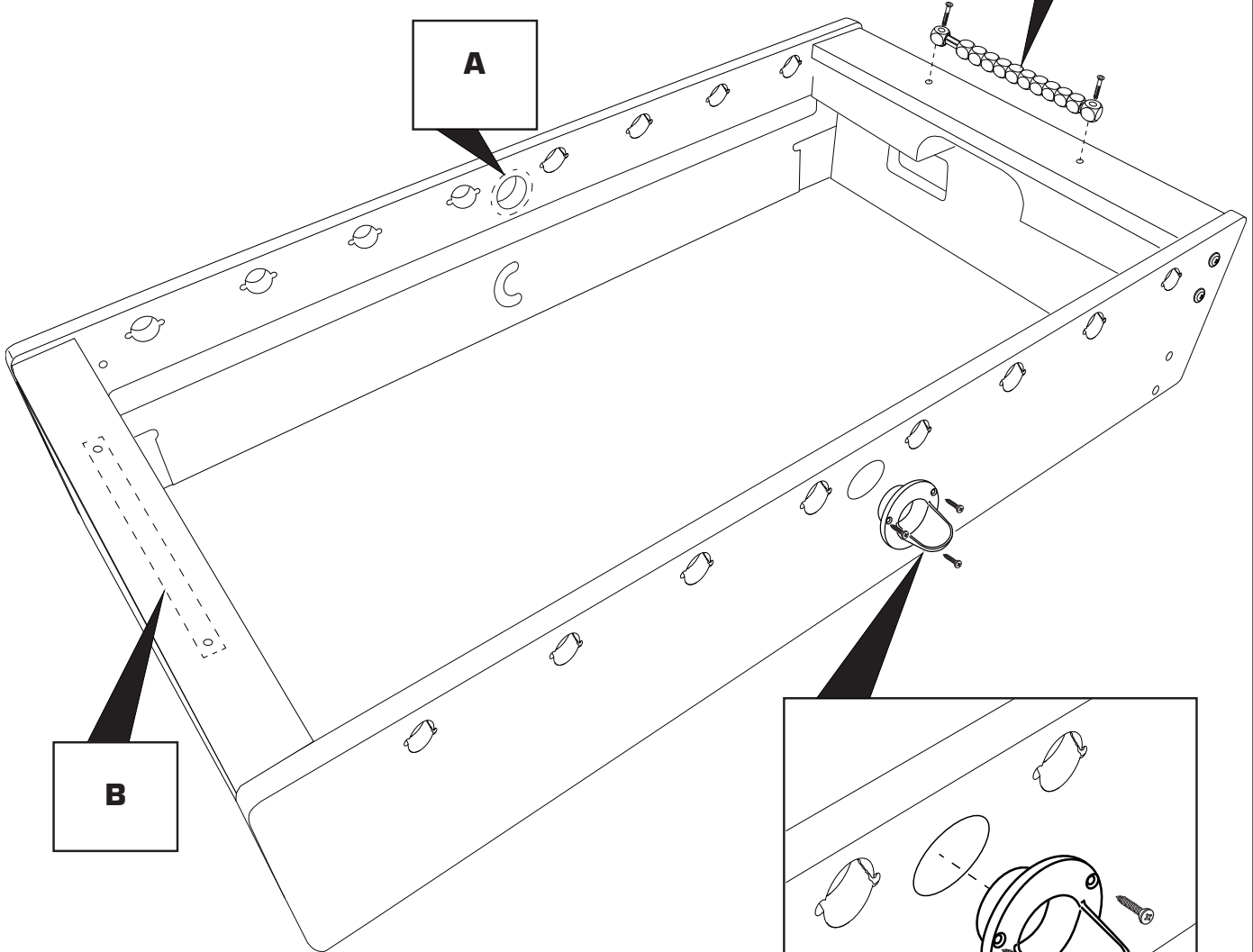
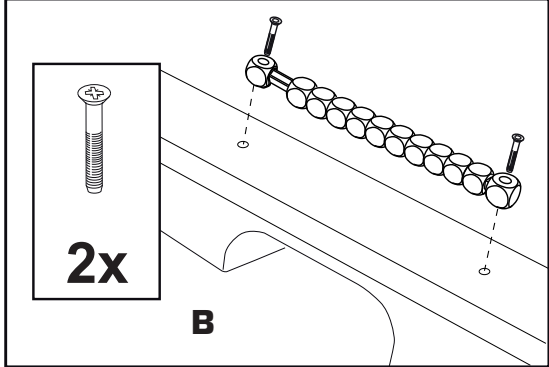
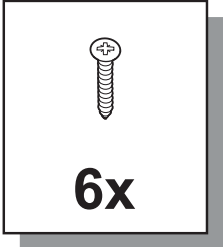
Bitte lesen Sie diese Anleitung sorgfältig durch und bewahren Sie sie zum späteren Nachschlagen auf.

Lire attentivement et conserver pour tout futur usage.

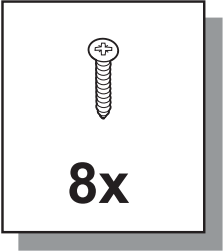
Deben leer con mucho cuidado las informaciones indicadas en este manual y conservar el manual de instrucciones, para consultarlo, en caso de necesidad.



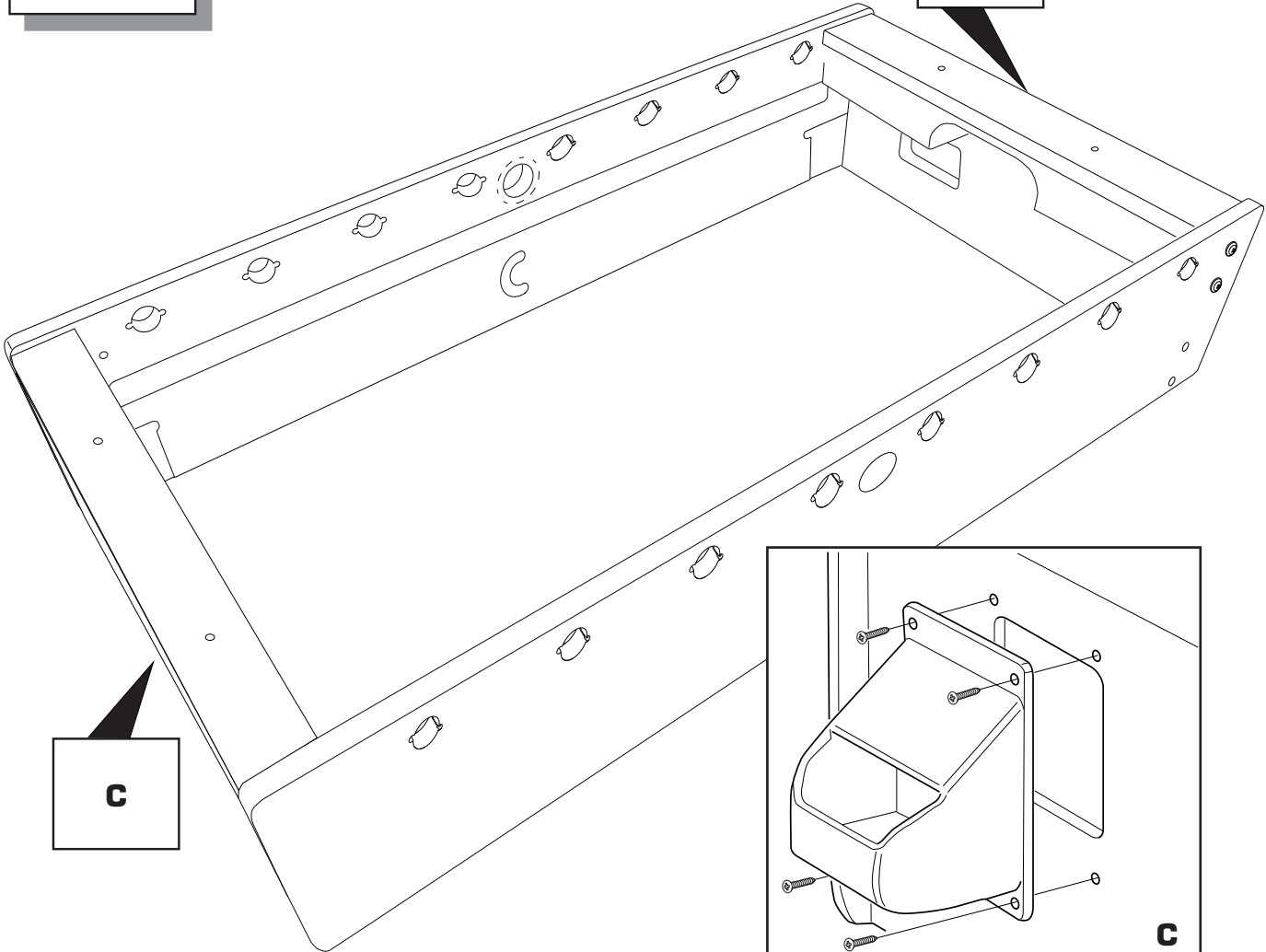
1



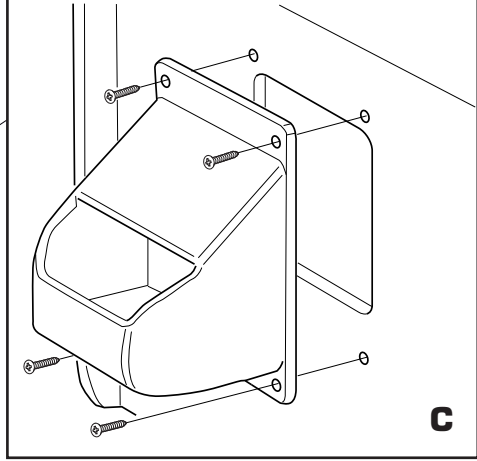
2



C



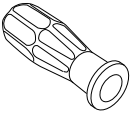
C



**mod.: F10
F200
G100
G200**

3

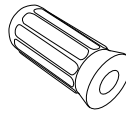
STANDARD



8x

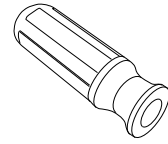
SPECIAL SET

PRO

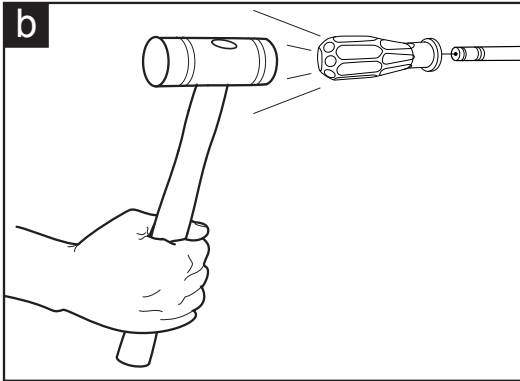
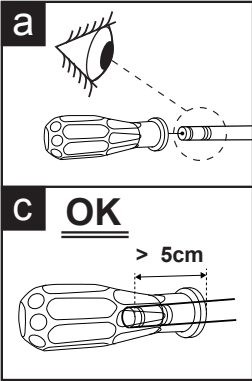
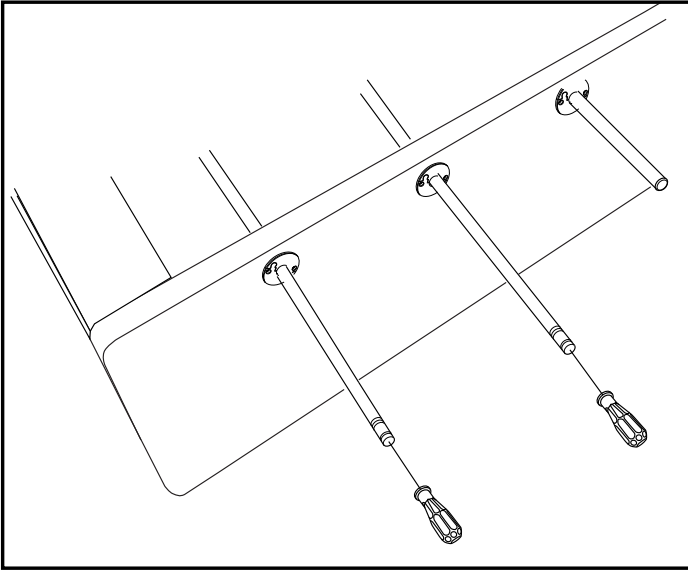


8x

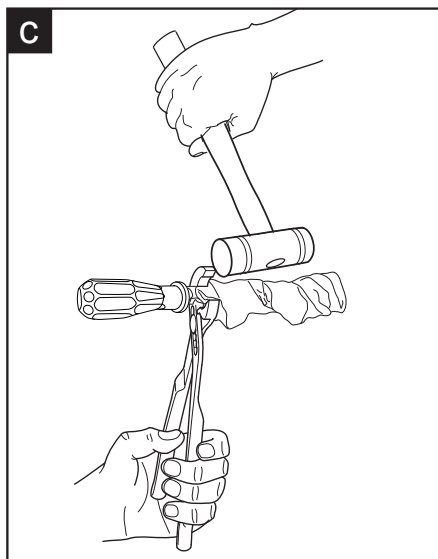
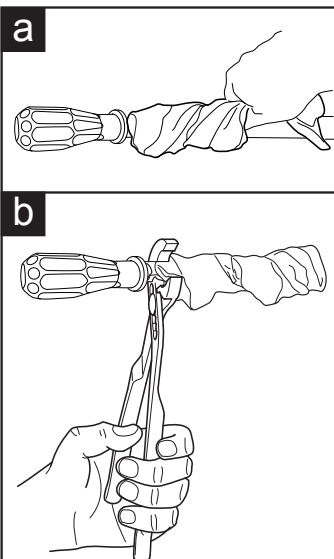
ERGO



8x



MONTAGGIO MANOPOLE
FITTING OF HANDLES
ZUSAMMENBAU DER GRIFFE
ASSEMBLAGE DES POIGNÉES
MONTAJE DE LAS EMPUÑADURAS



SMONTAGGIO MANOPOLE
REMOVAL OF HANDLES
ZERLEGEN DER GRIFFE
DÉSASSEMBLAGE DES POIGNÉES
DESARME DE LAS EMPUÑADURAS



GARLANDO SPA

Via Regione Piemonte, 32 - Zona Industriale D1
15068 - Pozzolo Formigaro (AL) - Italy

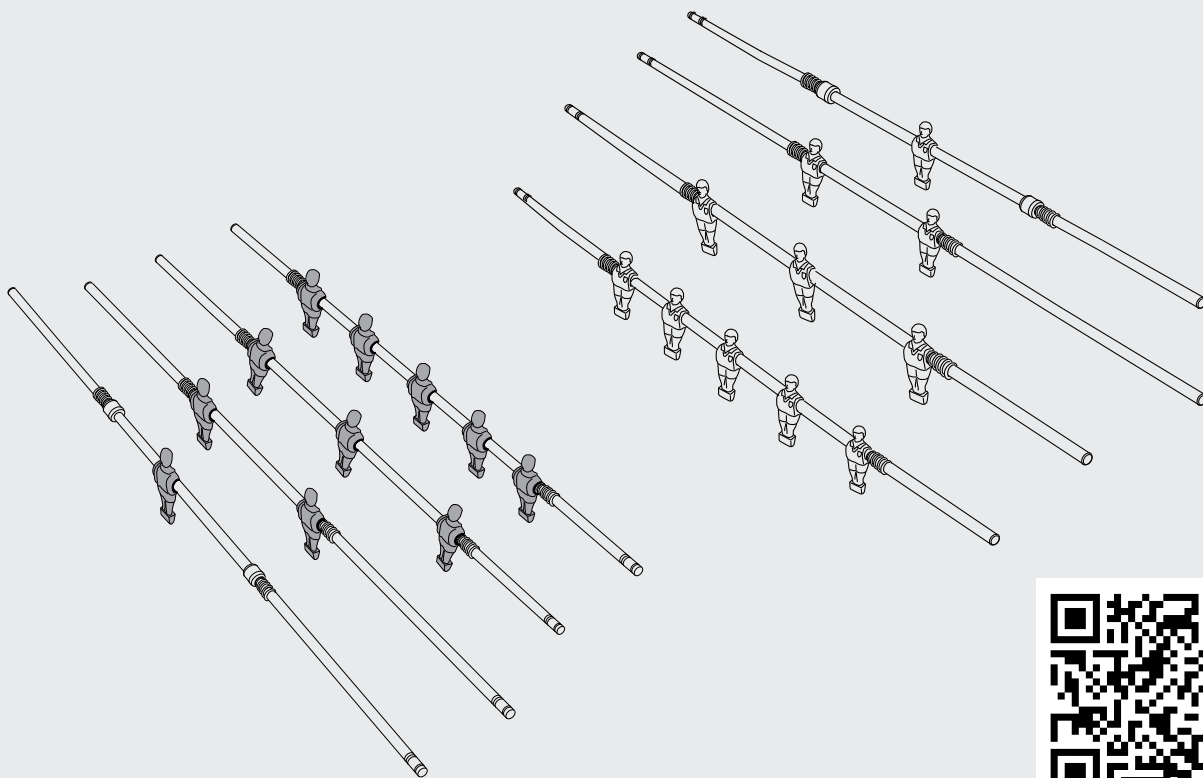
I ISTRUZIONI DI MONTAGGIO ASTE USCENTI OMETTI STAMPATI

GB ASSEMBLY INSTRUCTIONS FOR OUTGOING RODS MOULDED PLAYERS

D BEDIENUNGSANLEITUNG FÜR DURCHGEHENDE STANGEN GEGOSSENE SPIELER

F INSTRUCTIONS D'ASSEMBLAGE DU BABYFOOT AVEC BARRES SORTANTES JOUEURS IMPRIMÉS

E MONTAJE DE LAS BARRAS SALIENTES JUGADORES MOLDEADOS



Leggere con attenzione e conservare per futuri riferimenti.

Please carefully read these instructions and keep them for future reference.

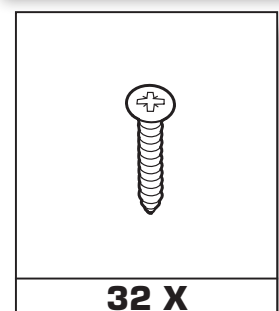
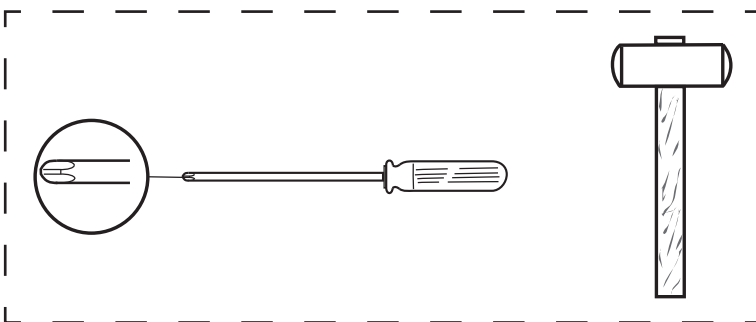
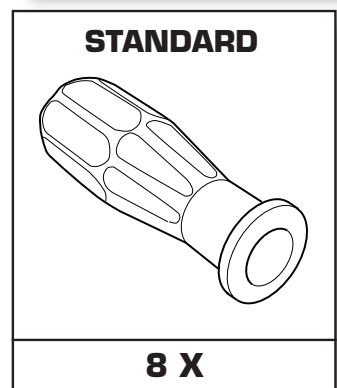
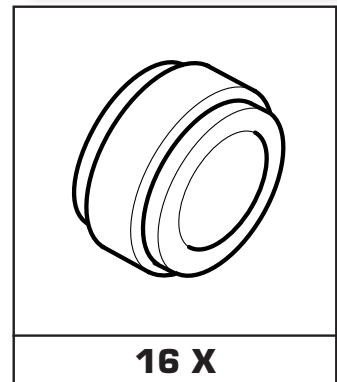
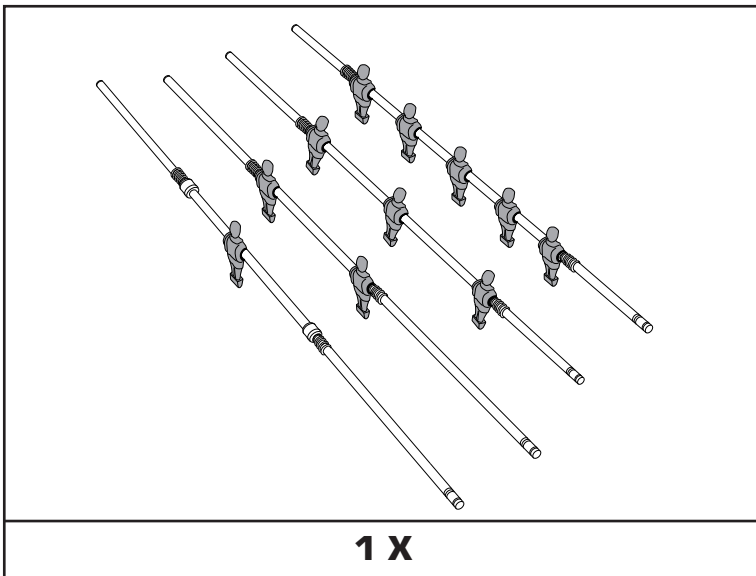
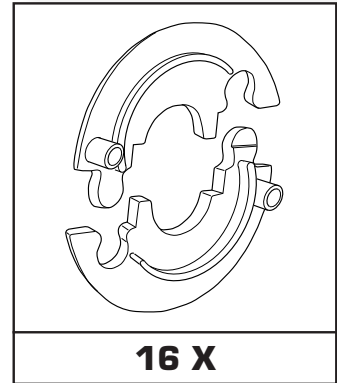
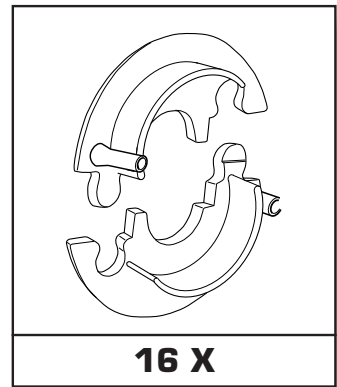
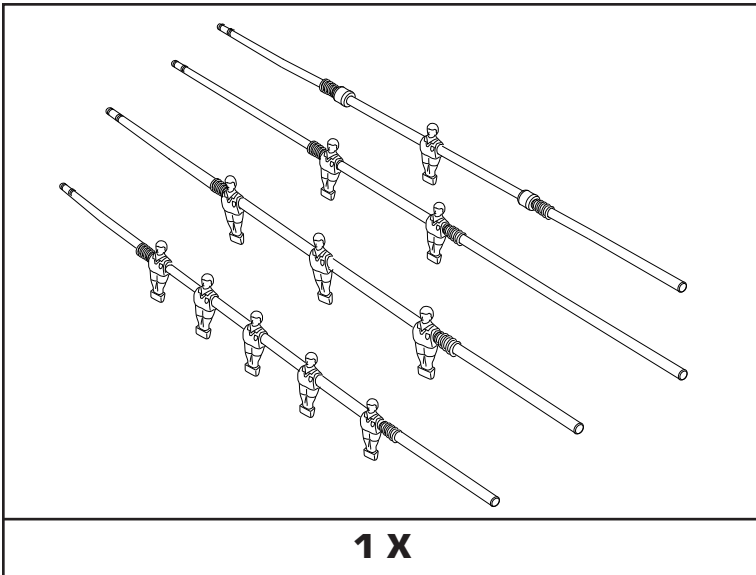
Bitte lesen Sie diese Anleitung sorgfältig durch und bewahren Sie sie zum späteren Nachschlagen auf.

Lire attentivement et conserver pour tout futur usage.

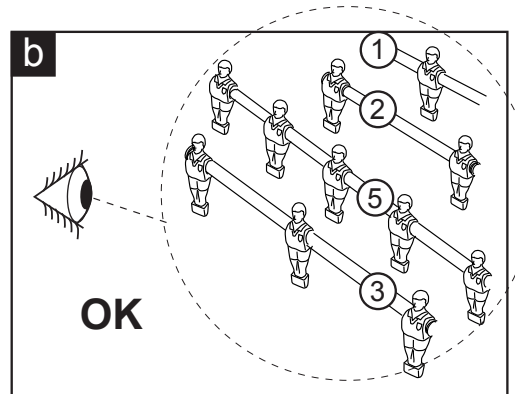
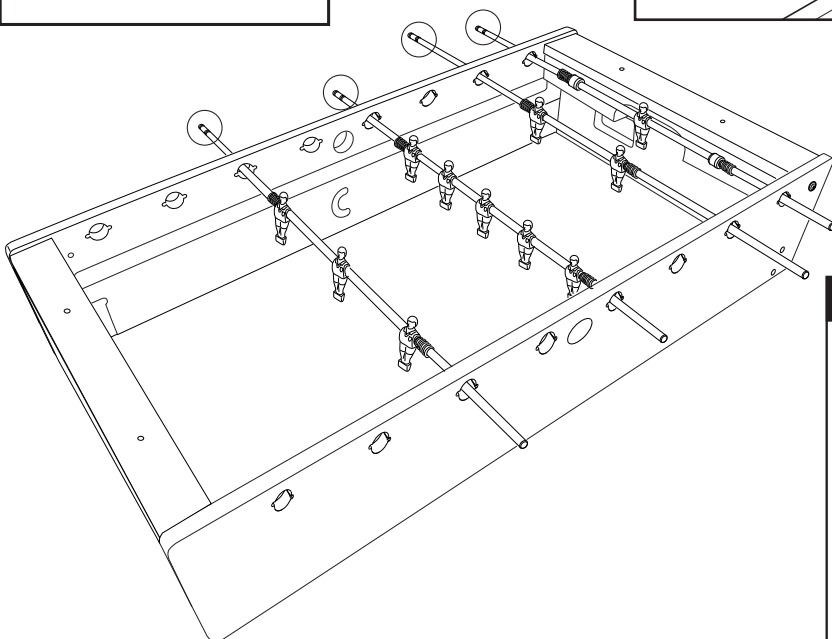
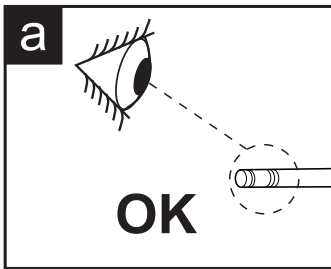
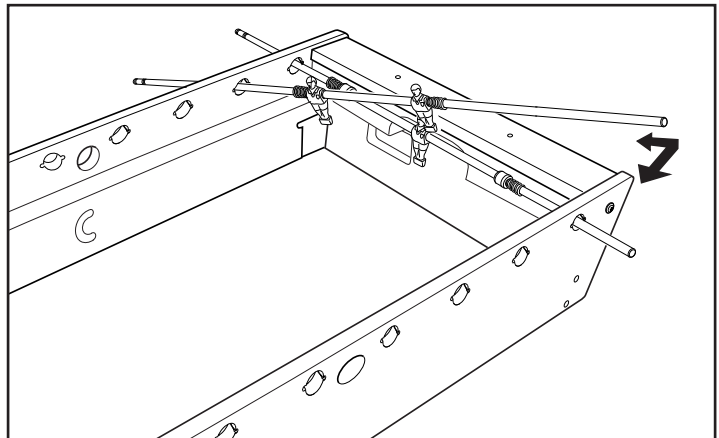
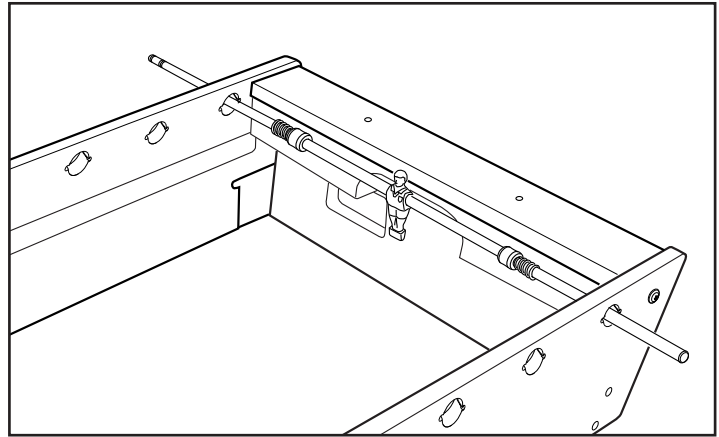
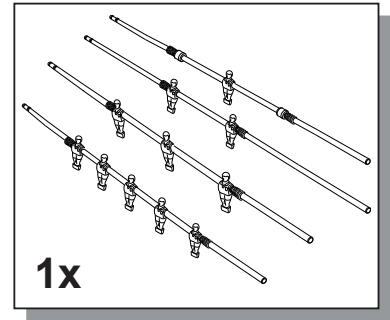
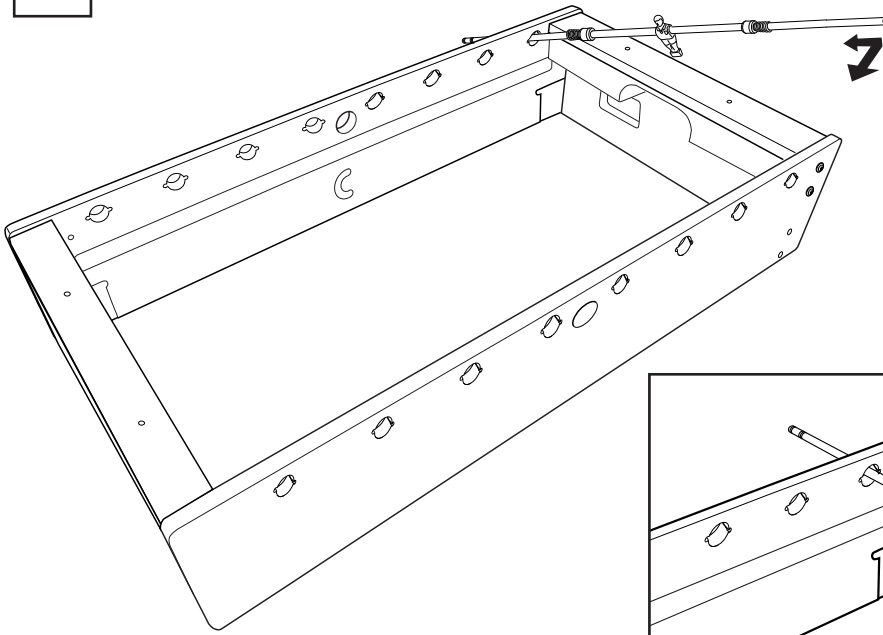
Deben leer con mucho cuidado las informaciones indicadas en este manual y conservar el manual de instrucciones, para consultarlo, en caso de necesidad.

STEP

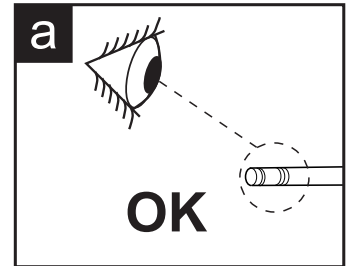
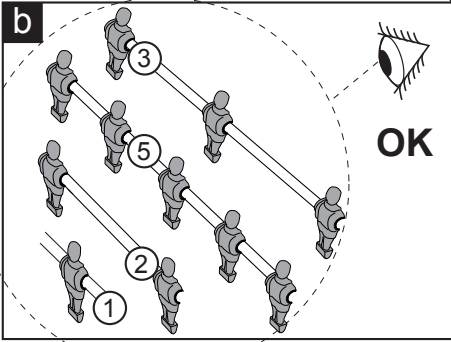
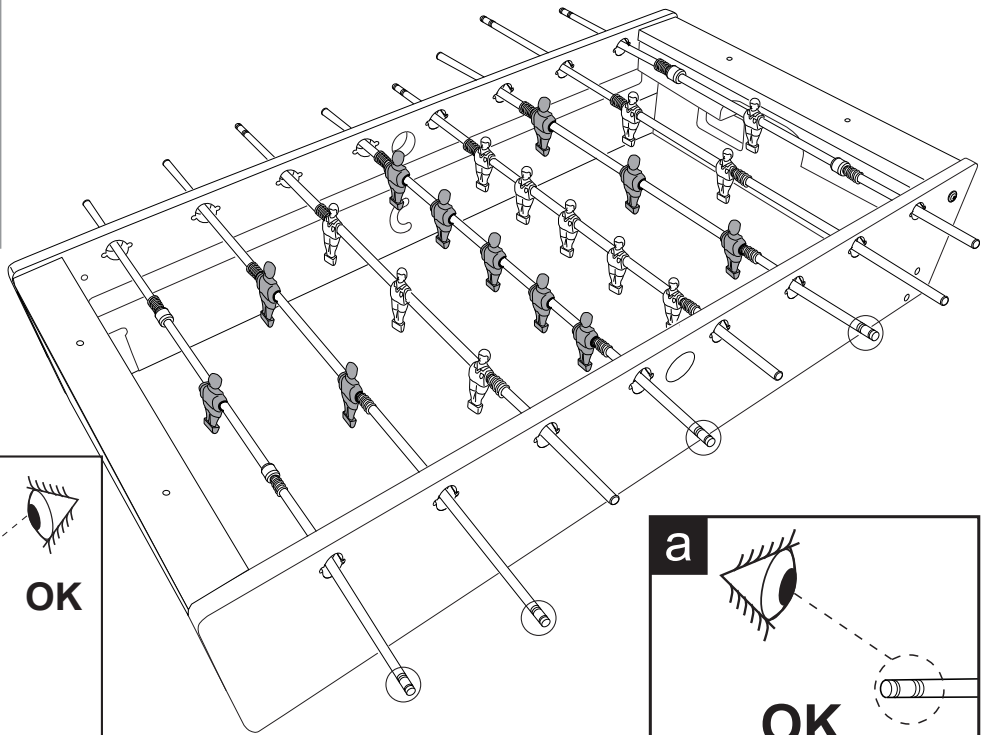
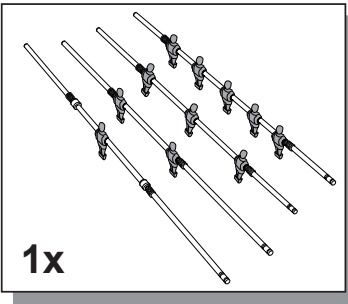
2



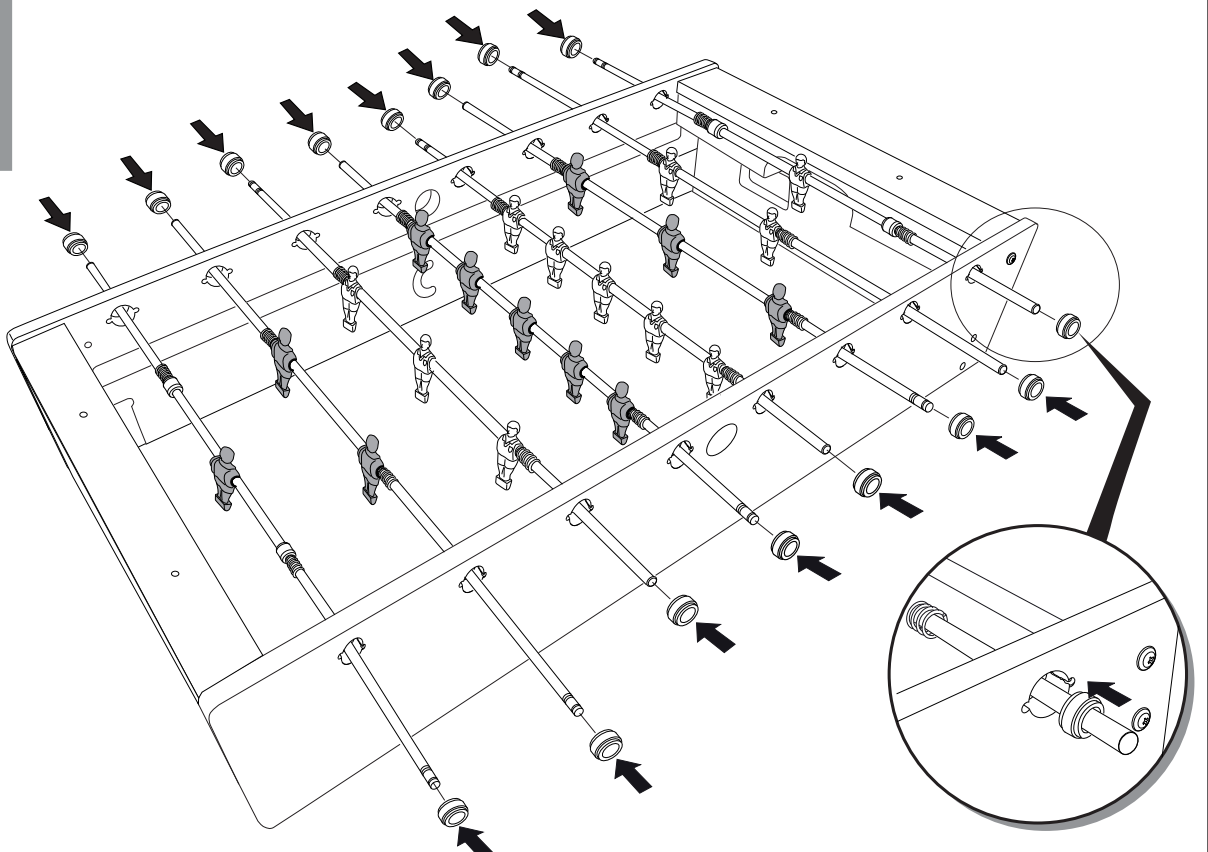
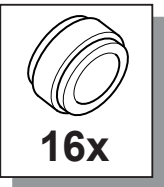
1



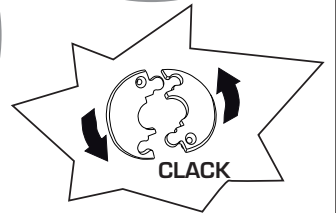
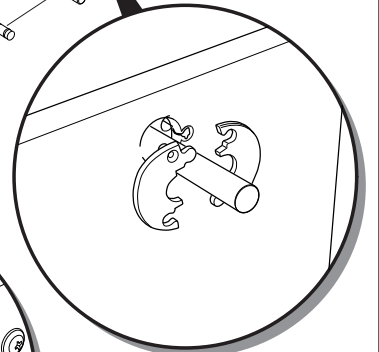
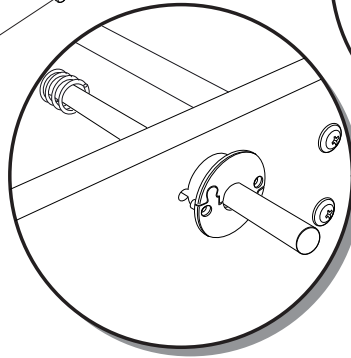
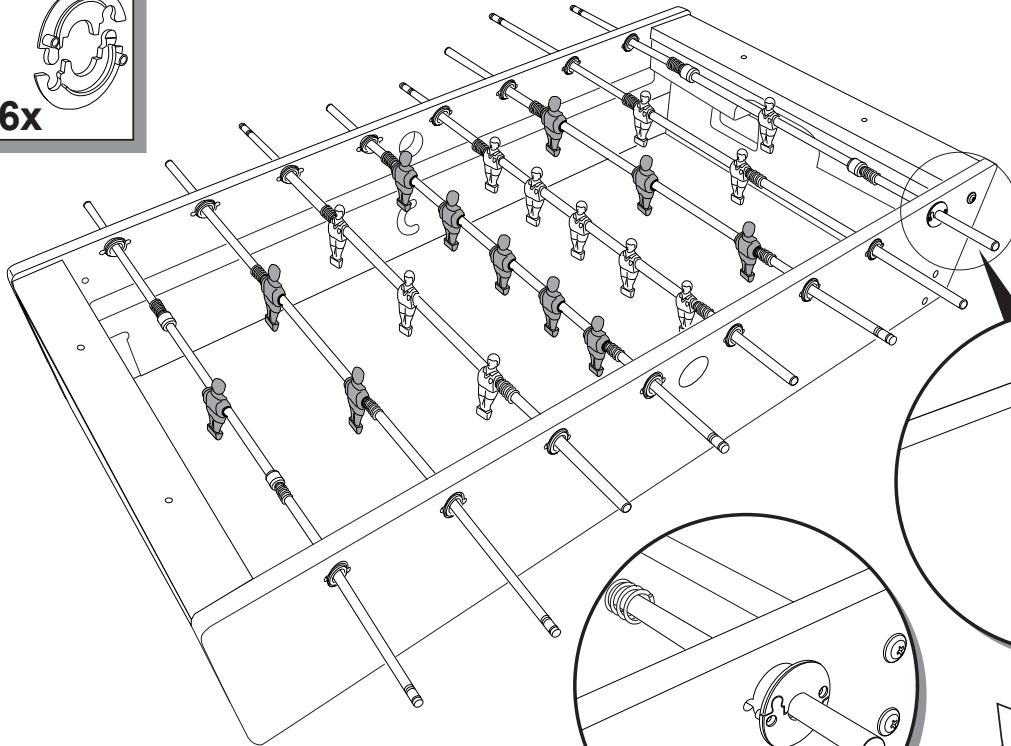
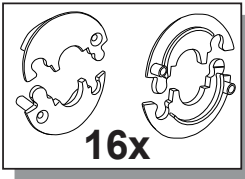
2



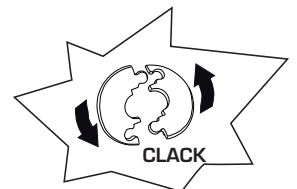
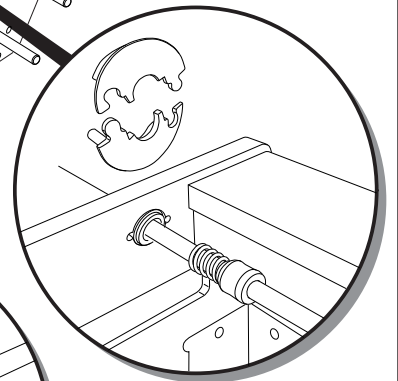
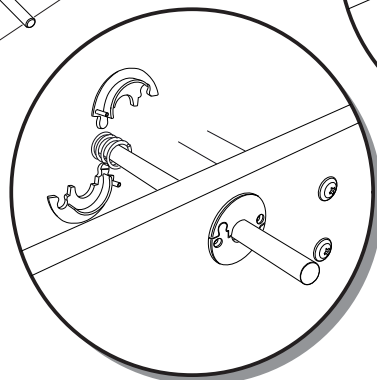
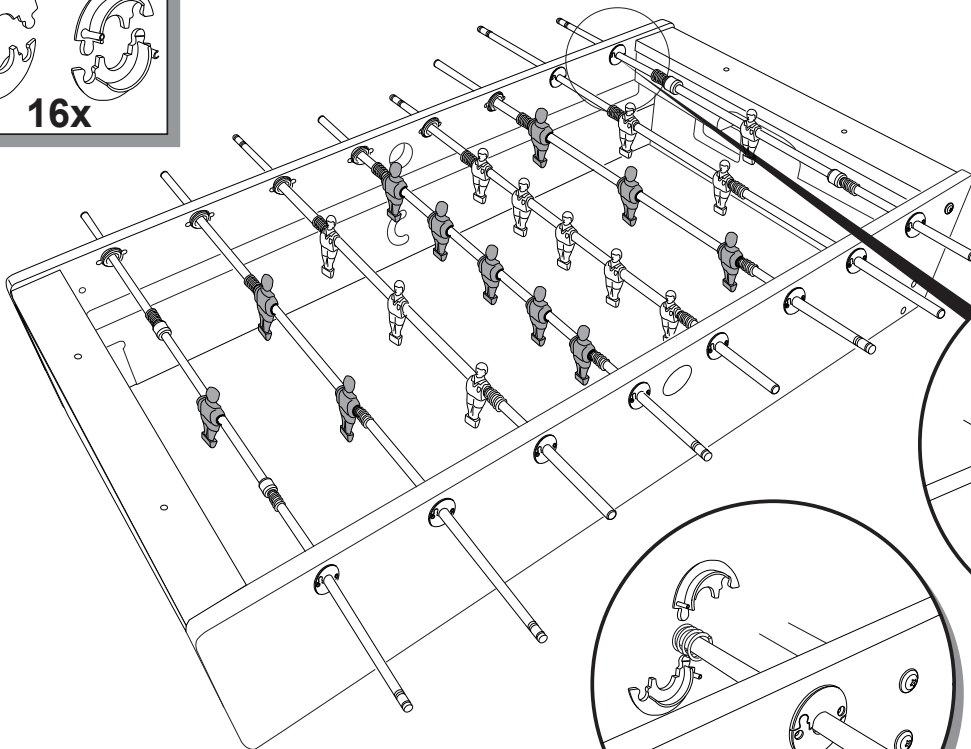
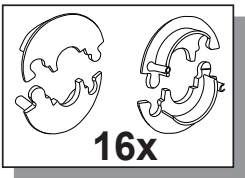
3



4



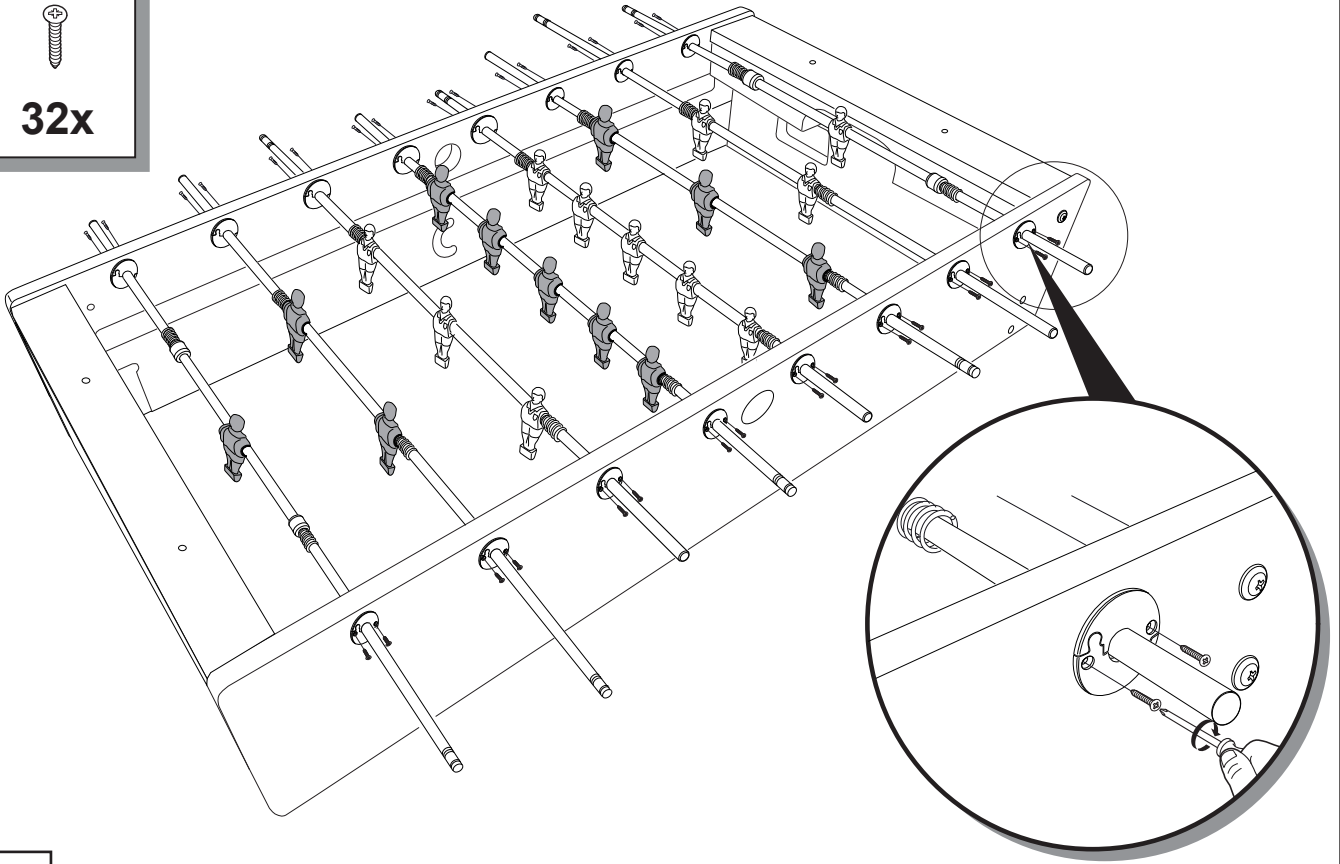
5



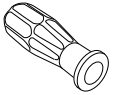
6



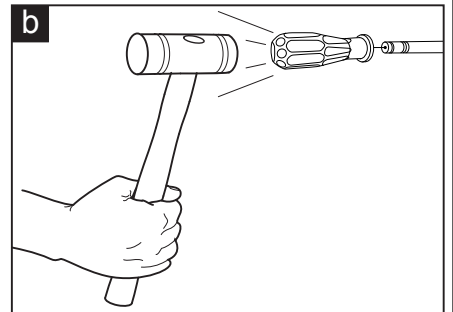
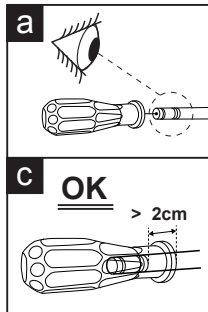
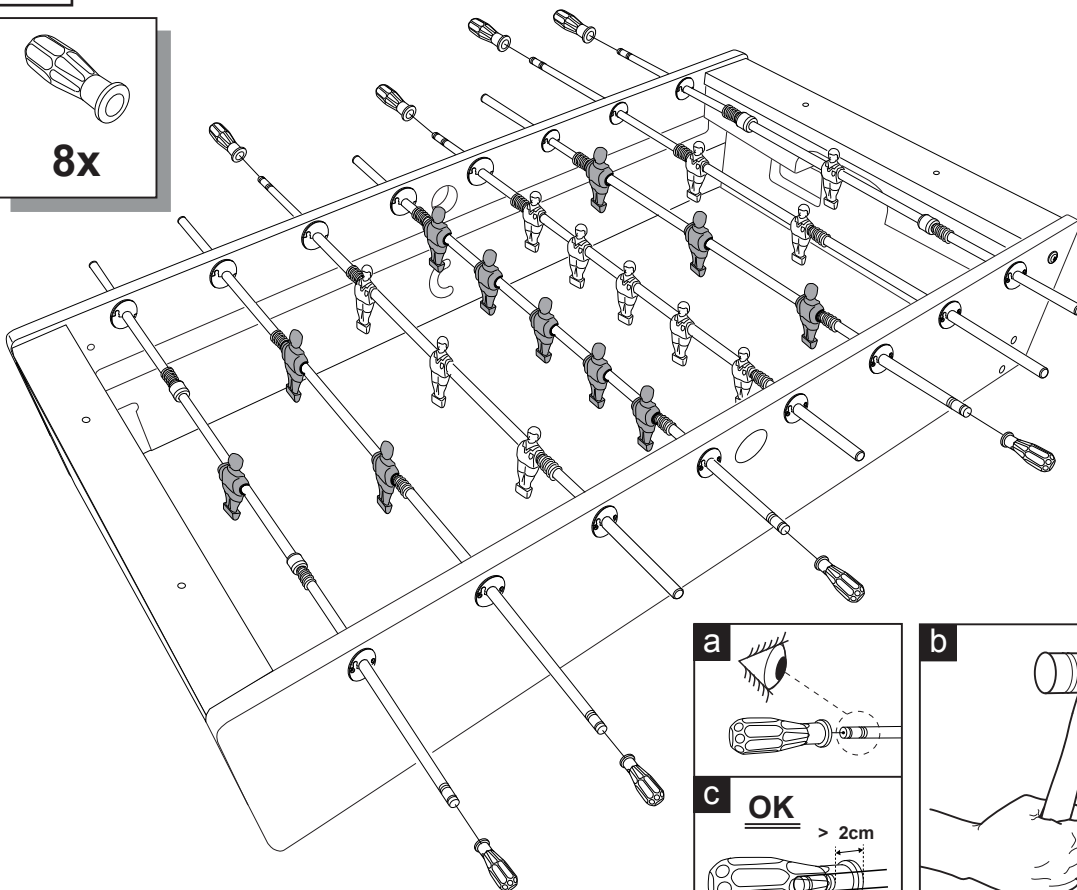
32x



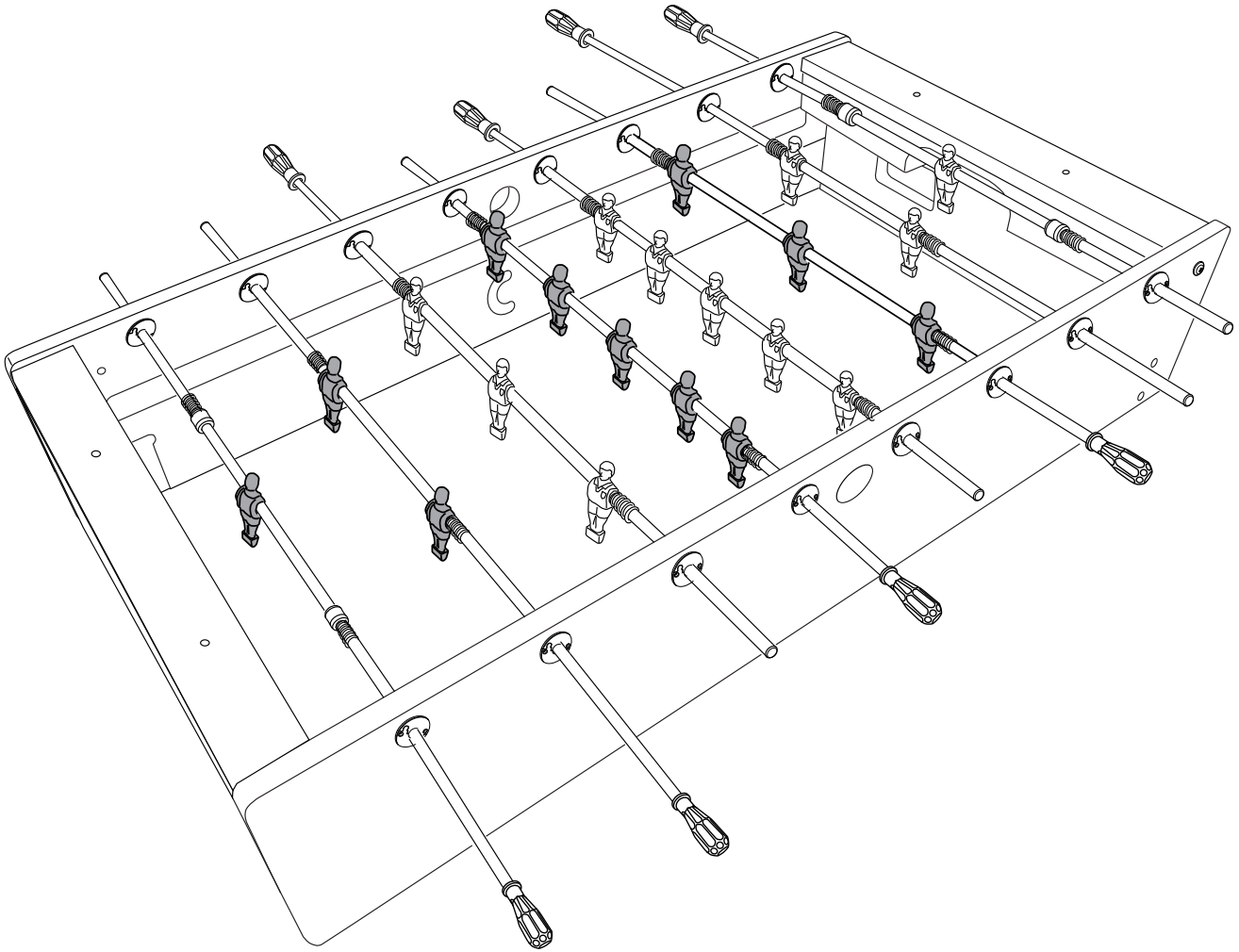
7



8x



8





GARLANDO SPA

Via Regione Piemonte, 32 - Zona Industriale D1
15068 - Pozzolo Formigaro (AL) - Italy