

Art.Nr. 3023701

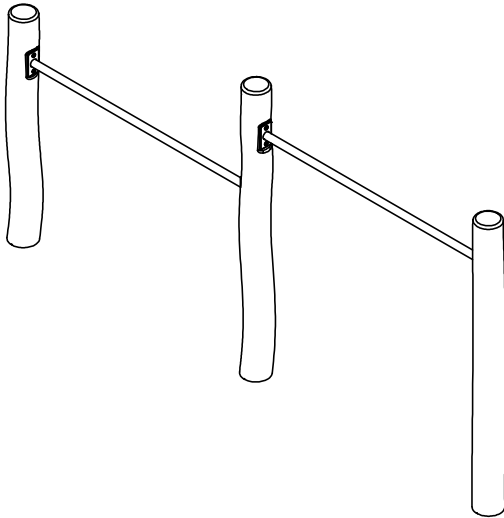
DUIKELREK (twee rekstokken)
BARRE FIXE (2 barres fixes)
SOMERSAULT (2 horizontal bars)
RECKSTANGE (mit 2 Reckstangen)
BARRA FIJA (2 barras)
SBARRA (due barre orizzontali)

Montagehandleiding
Notice de montage
Assembling manual
Montageanleitung
Instrucciones para el montaje
Istruzioni di installazione

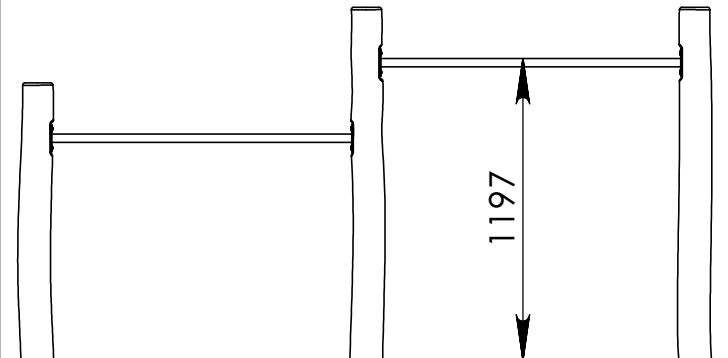
Leeftijd:
Age: >6
Age group:
Alter:
Edad:
Età:

EUROPLAY nv
Eegene 9
B-9200 DENDERMONDE
tel. 32.52.22 66 22
fax.32.52.22 67 22
www.europlay.eu

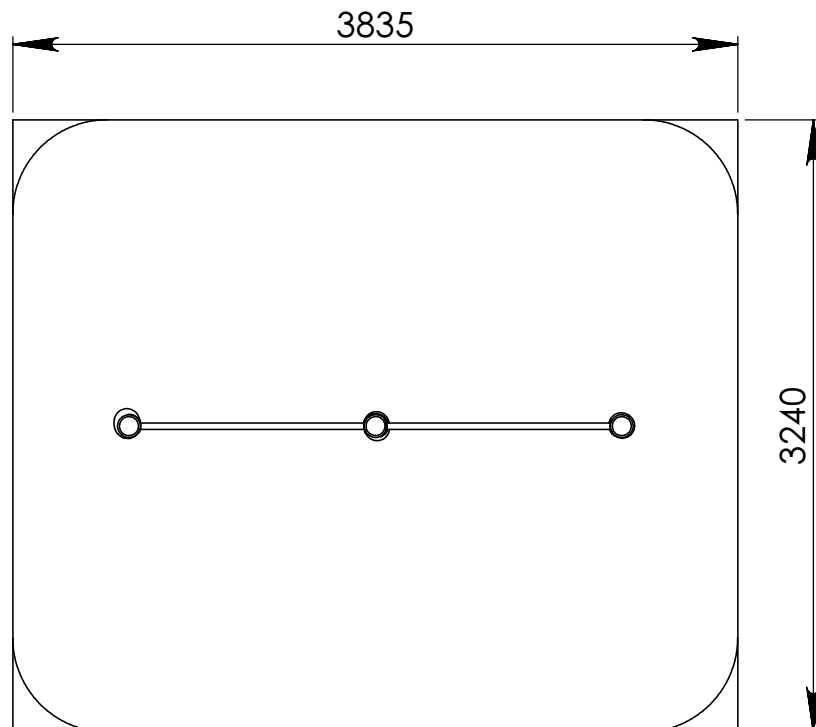
Dat.: 2/12/2014
Page: 1/3



VALHOOGTE / HAUTEUR DE CHUTE /
FALL HEIGHT / FALLHÖHE/
ALTURA DE CAÍDA / ALTEZZA DI CADUTA




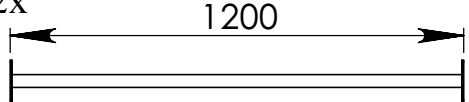
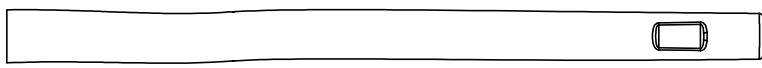
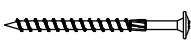

VEILIGHEIDSAFSTAND / ESPACE DE CHUTE / SAFETY AREA /
SICHERHEITSAFSTAND / ZONA DE SEGURIDAD / DISTANZA DI SICUREZZA

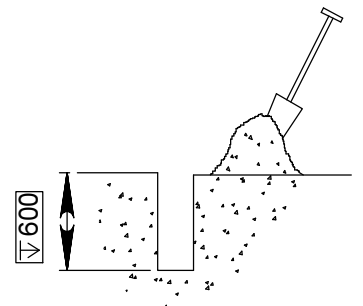
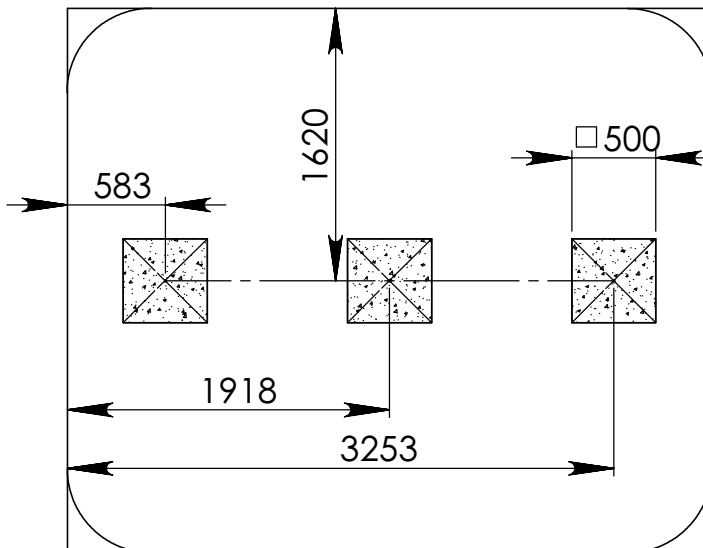
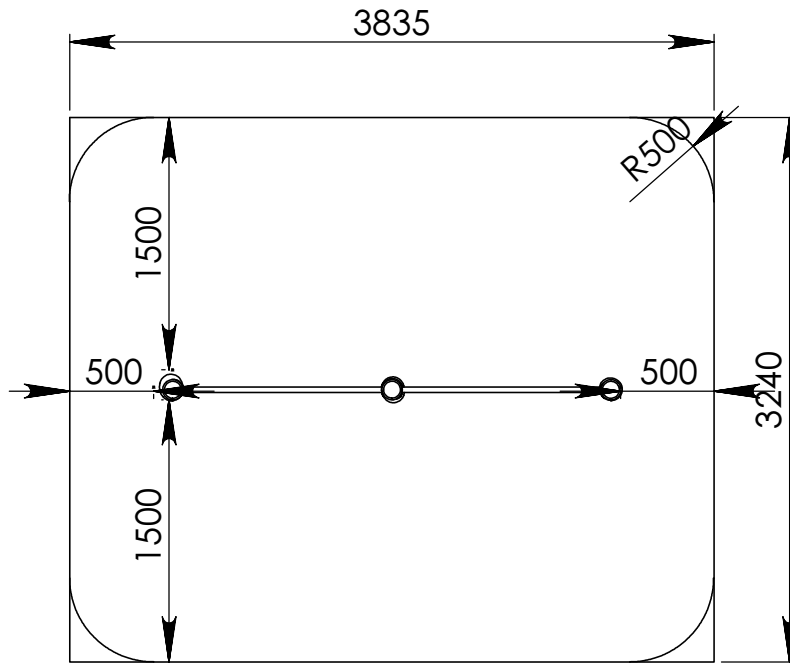


AFMETINGEN
DIMENSIONS
MASSE
DIMENSIONES
DIMENSIONI
L : 2,8m
H: 1,4m
Br: 0,2m

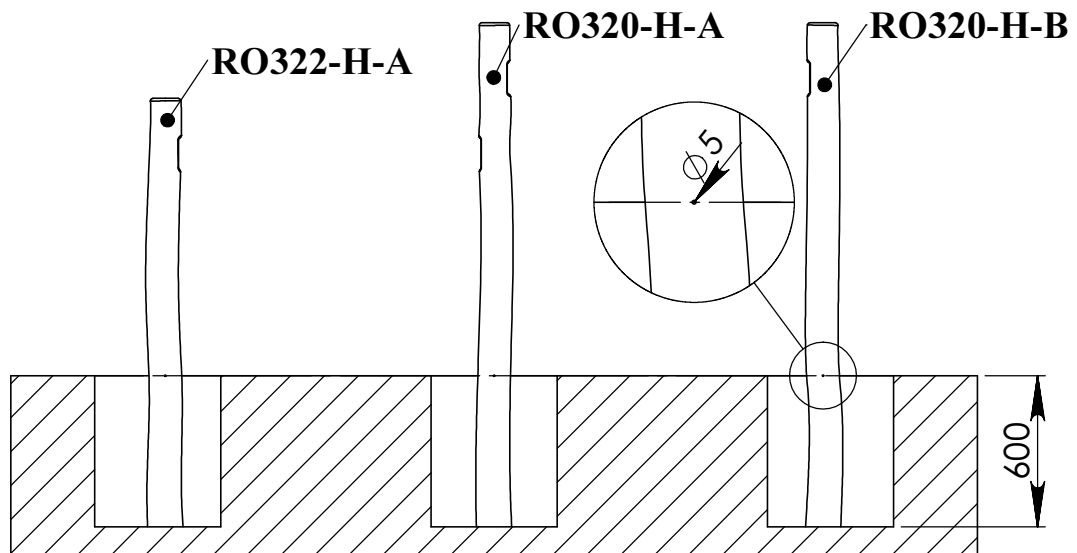
±12,5m2

Benodigdheden - Liste des pièces - Materials - Benötigtes - Accesorios - Requisiti

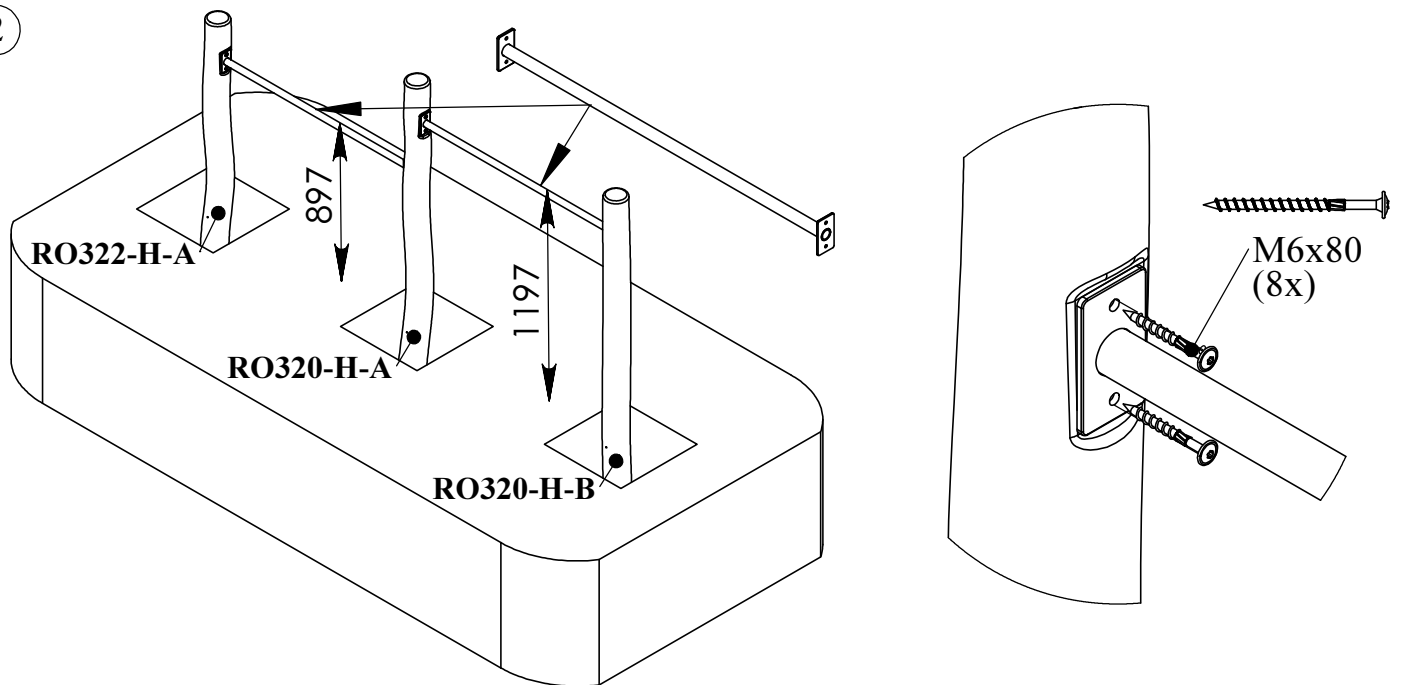
<p>1x RO320-H-A  (2000xØ120-Ø140) ±21kg</p>	<p>2x  1200</p>
<p>1x RO320-H-B  (2000xØ120-Ø140) ±21kg</p>	<p>8x  M6x80</p>
<p>1x RO322-H-A  (1700xØ120-Ø140) ±19kg</p>	



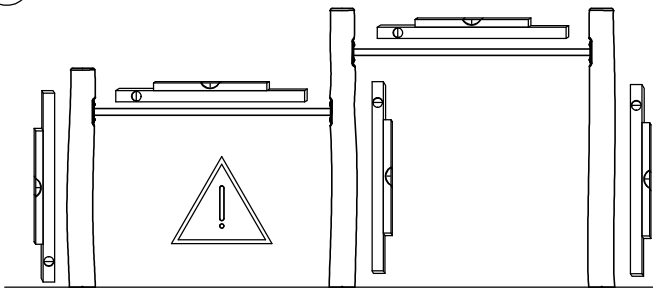
①



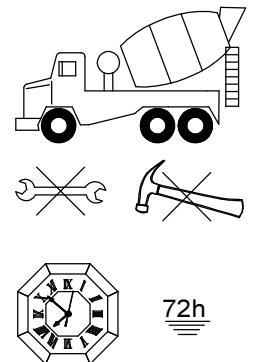
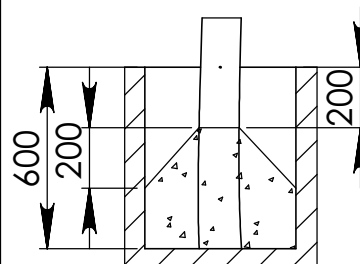
②



③



④



⑤

Bij droog weer moeten alle bouten en schroeven opnieuw aangespannen worden.
Par temps sec il faut resserrer régulièrement toute la visserie.

By dry and warm weather check the tightness of all bolts and screws.

Bei trockenem Wetter müssen alle Schrauben und Bolzen aufs neue angespannt werden.

Para el tiempo seco, se necesita cerrar o ajustar los tornillos y tuercas.

Con tempo asciutto, tutti i bulloni e le viti devono essere avvitate nuovamente.