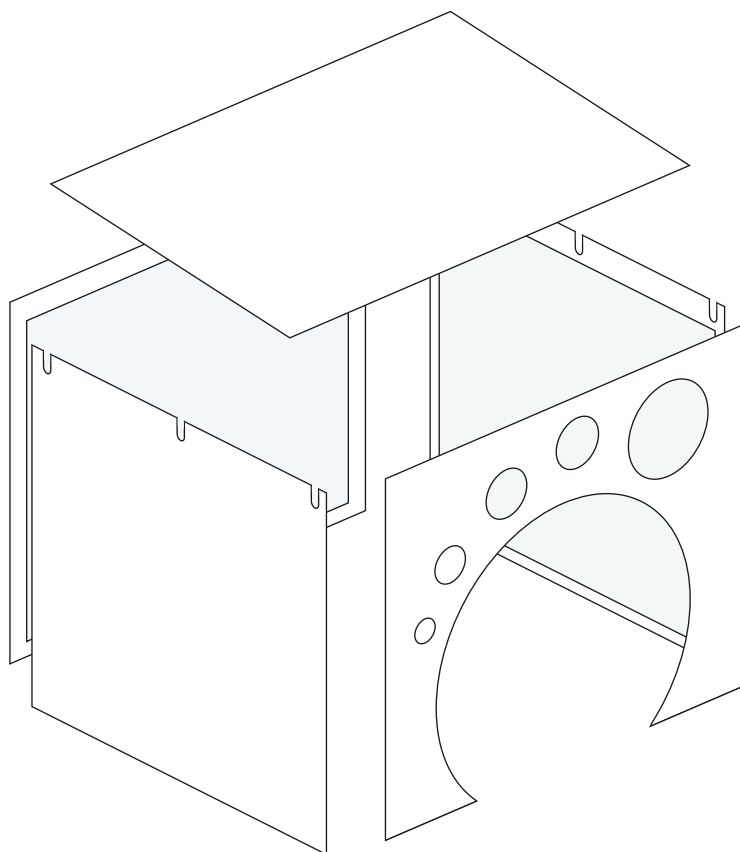
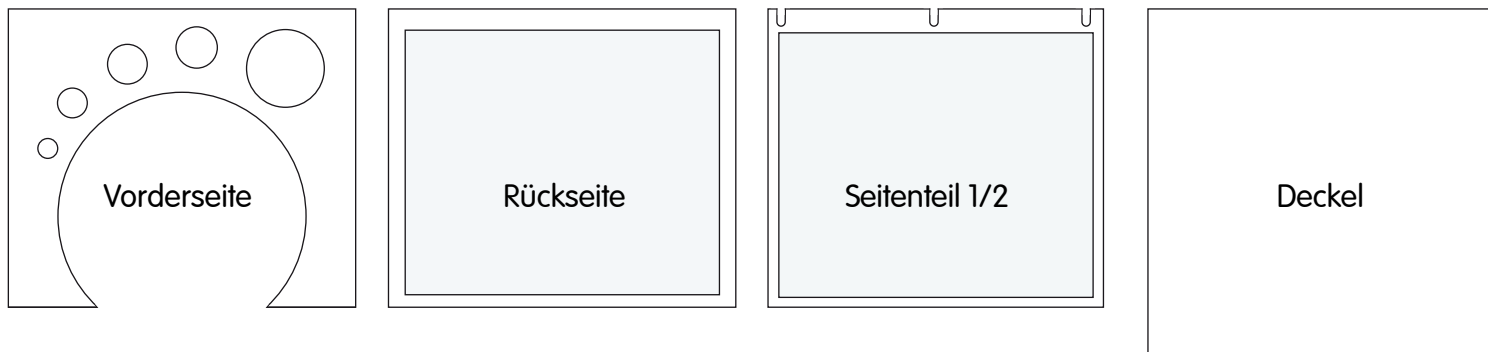
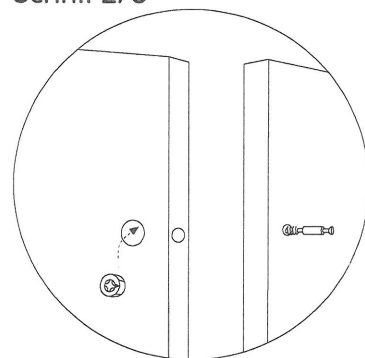


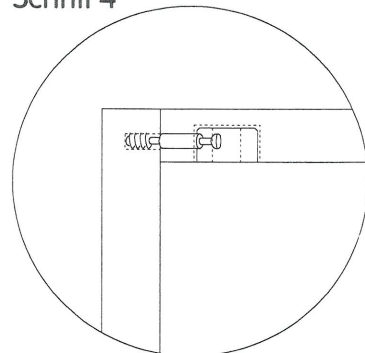
**Inhalt:** 1x Vorderseite, 2x Seitenteil, 1x Rückseite, 1x Deckplatte (alle Teile außer Vorderseite mit Acrylspiegel)  
24x Möbelverbinder



Schritt 2/3



Schritt 4



- Schritt 1: Legen Sie alle Teile bereit und kontrollieren Sie die Vollständigkeit, bevor mit dem Aufbau begonnen wird.  
 Schritt 2: Schrauben Sie die beigefügten Einschraubdübel in die dafür vorgesehenen Bohrungen ein.  
 Schritt 3: Stecken Sie die passenden Exenterverbinder in die Bohrungen ein.  
 Schritt 4: Stellen Sie die Rückwand auf, verbinden Sie sie nacheinander mit Seitenteil 1 u. 2 und schließen Sie die Exenterverbindung mit Hilfe eines Schraubendrehers.  
 Schritt 5: Wiederholen Sie den Schritt 4 mit der Vorderseite.  
 Schritt 6: Setzen Sie die Deckplatte mit den bereits eingeschraubten Einschraubdübeln auf und schließen Sie die Exenterverbindung mit Hilfe eines Schraubendrehers. Fertig!

**Hinweise!** Aufbau nur durch Erwachsene, da bei unsachgemäßem Gebrauch Verletzungsgefahr besteht. Überprüfen Sie die Schraubverbindungen in regelmäßigen Abständen, um ein Lösen der Verbindungen zu vermeiden. Nicht zum Beklettern und Turnen geeignet!



**Erzi®**  
Qualitätsprodukte aus Holz GmbH  
Lengefelder Straße 16  
D-09579 Grünhainichen  
Internet: [www.erzi.de](http://www.erzi.de)



Herstellernachweis bitte aufbewahren!  
Aufbau nur durch Erwachsene.  
Please keep manufacturers reference.  
Assembly by adults only.