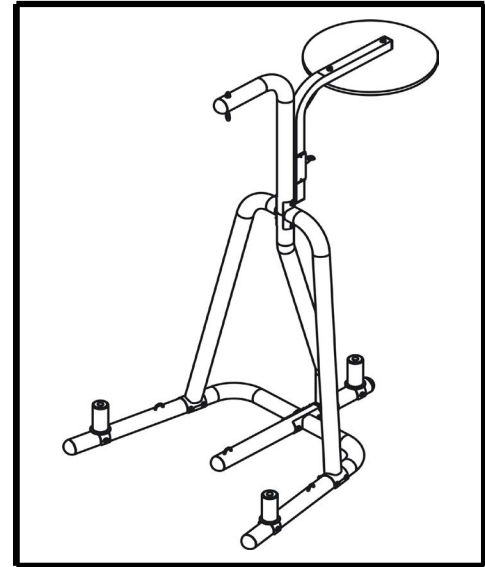
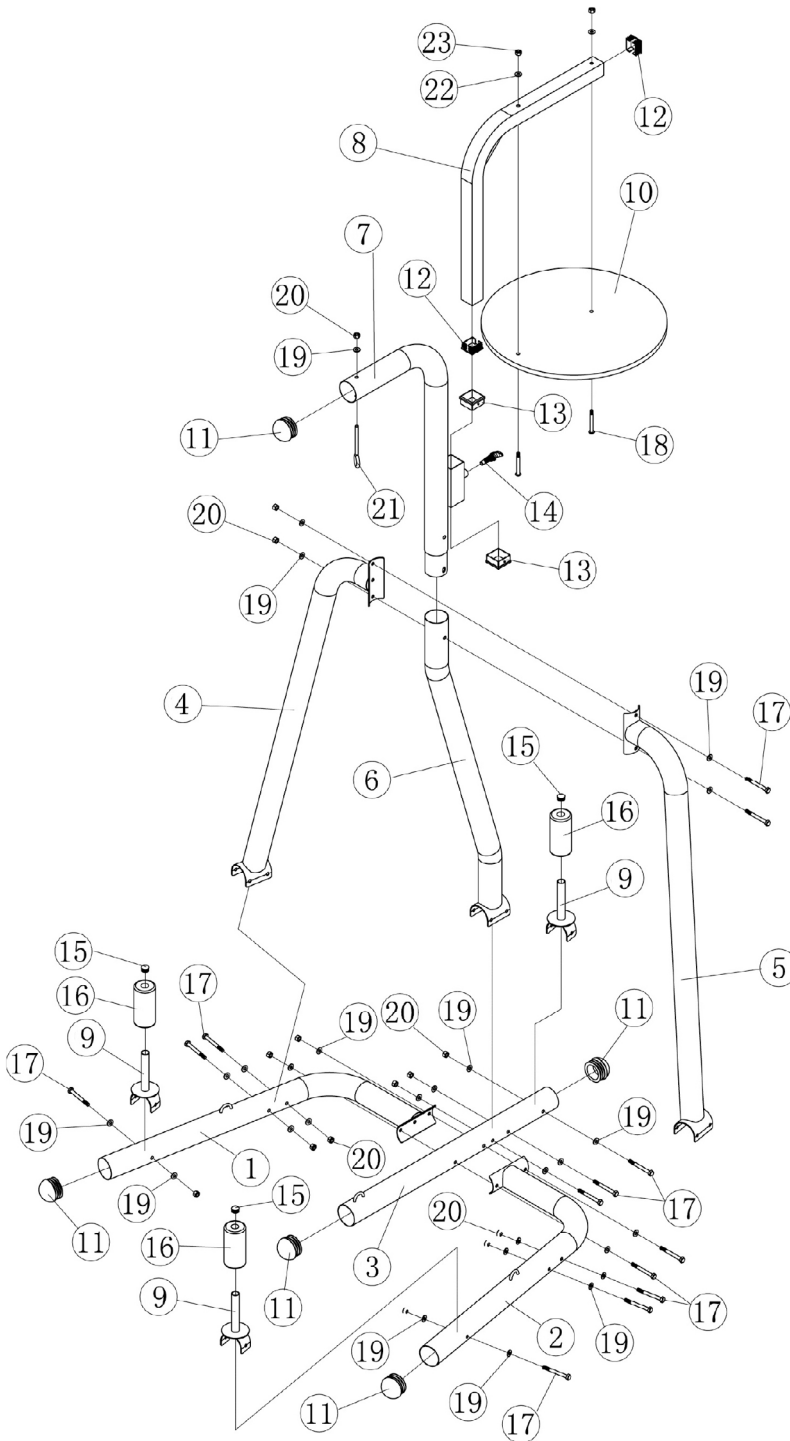


Boxsackständer mit Plattform

Vielen Dank, dass Sie sich für ein Sport-Thieme Produkt entschieden haben!

Damit Sie viel Freude an diesem Gerät haben und die Sicherheit gewährleistet ist, sollten Sie diese Anleitung zunächst vollständig durchlesen, bevor Sie mit der Nutzung beginnen. Für Fragen und Wünsche stehen wir Ihnen gerne zur Verfügung.



Teileliste

Nr.	Beschreibung	Menge
①	Linkes Bodenrohr	1
②	Rechtes Bodenrohr	1
③	Mittleres Bodenrohr	1
④	Linkes Standrohr	1
⑤	Rechtes Standrohr	1
⑥	Unteres Verbindungsrohr	1
⑦	Oberes Verbindungsrohr	1
⑧	Höhenverstellbares Rohr	1
⑨	Halterung	3
⑩	Platte	1
⑪	Stopfen \varnothing 76	5
⑫	Stopfen 50x50	2
⑬	Gleitstück	2
⑭	Stellschraube	1
⑮	Stopfen \varnothing 25	3
⑯	Schaumstoff	3
⑰	Bolzen M10x10	13
⑱	Schraube M8x90	2
⑲	Unterlegscheibe	27
⑳	Mutter M10	14
㉑	Aufhängehaken	1
㉒	Unterlegscheibe \varnothing 8	2
㉓	Mutter M8	2