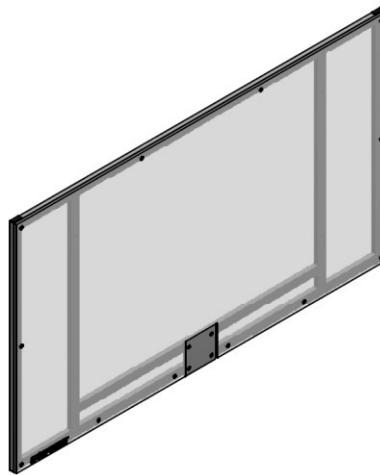


Montagehinweis für das Basketball-Board aus Acrylglas

Vielen Dank, dass Sie sich für ein Sport-Thieme-Produkt entschieden haben. Damit Sie viel Freude, und somit eine gewährleistetete Sicherheit für dieses Gerät haben, sollten Sie die Anleitung erst vollständig durchlesen, bevor Sie mit der Montage beginnen:

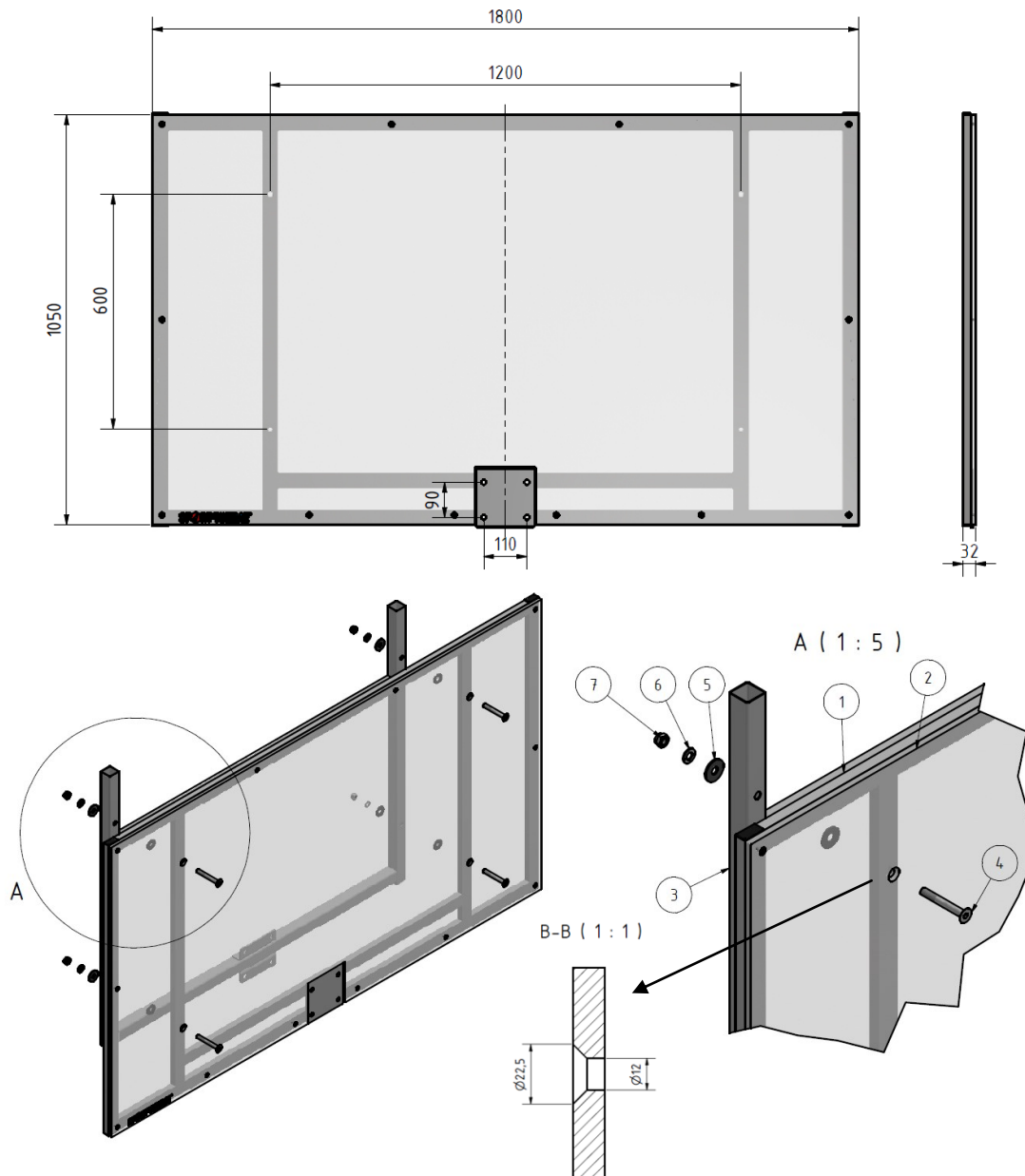


1. Montagehinweis

Das Acrylglas ist nicht vorgebohrt. Sollten Sie das Zielbrett nicht an der Korbhalterung montieren, so sind Bohrungen im Acrylglas vorzunehmen. Die Bohrungen sind mit entsprechenden Senkungen zu versehen, damit die Schrauben bündig mit dem Brett abschließen. Unser Tipp: bohren Sie zunächst die Löcher mit einem Durchmesser von 12 mm von hinten vor, damit Sie den Stahlrahmen sauber durchbohren. Anschließend senken Sie die Vorderseite. Zur Befestigung verwenden Sie den mitgelieferten Montagesatz (116 2149).

2. Montagematerial

<u>Pos.</u>	<u>Anzahl</u>	<u>Beschreibung</u>
1	1	Stahlrahmen des Acrylglasbretts
2	1	Acrylglasbrett
3	1	Brettrahmen der Basketballanlage (nicht im Lieferumfang)
4	4	Senkschraube mit Innensechskant M12 x 90 DIN 7991
5	8	Gummischeibe 13
6	4	Unterlegscheibe 12 DIN 125
7	4	Sicherungsmutter M12 DIN 985



3. Wartungshinweise und Pflege

	<p>Führen Sie in regelmäßigen Abständen eine Sichtprüfung durch.</p>
	<p>Aufgrund unserer kontinuierlichen Qualitätsprüfung der Produkte können sich technische Änderungen ergeben, die zu geringfügigen Abweichungen in der Anleitung führen.</p>
	<p>Kontrollieren Sie regelmäßig die Schraubverbindungen auf ihren festen Sitz.</p>
	<p>Prüfen Sie das Gerät auf eventuelle Beschädigungen, und tauschen Sie verschlissene Teile aus.</p>

Bei Fragen stehen wir Ihnen gerne zu Verfügung.
 Ihr **Sport-Thieme** Team