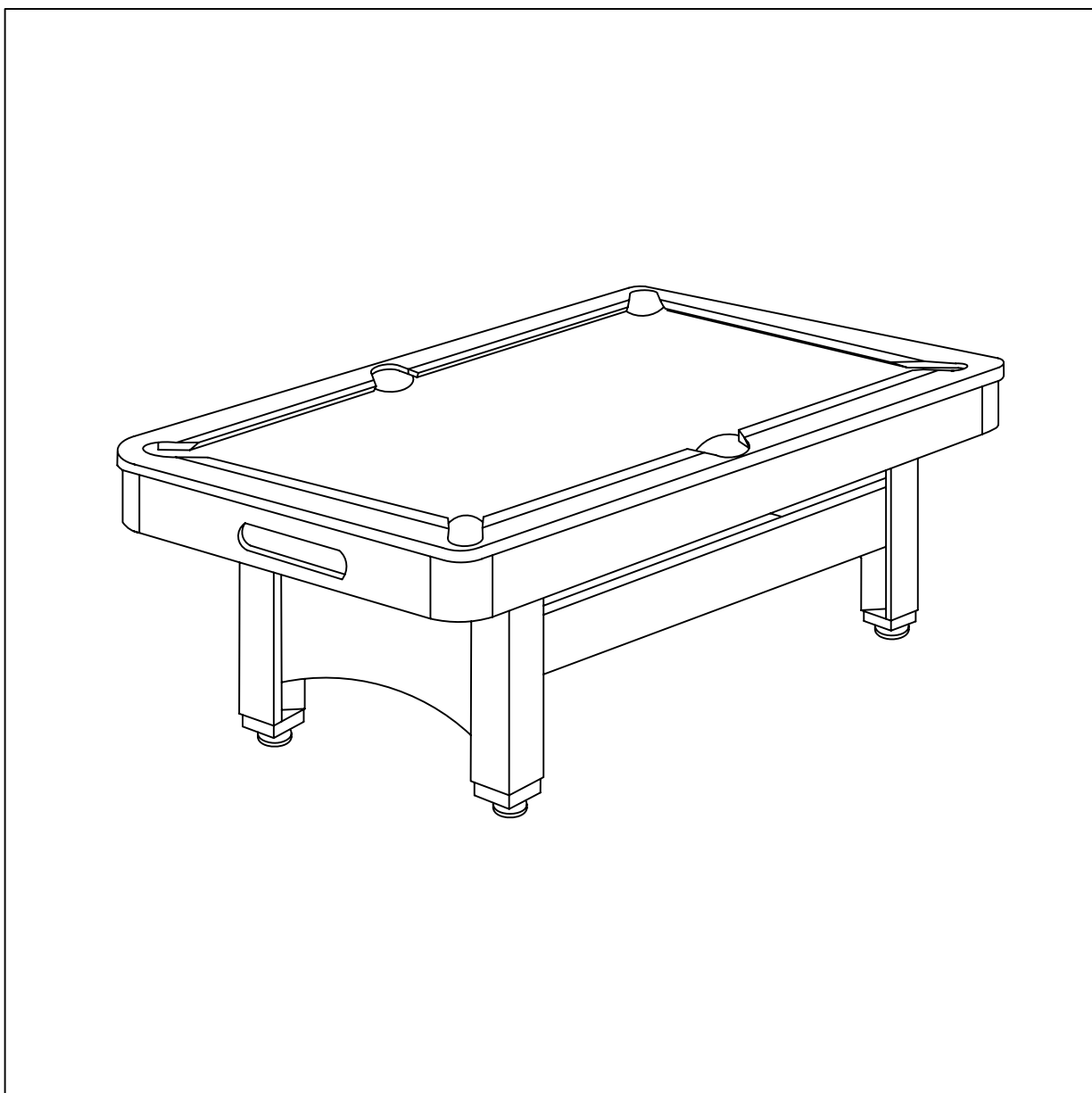
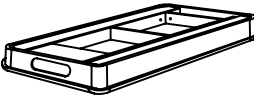


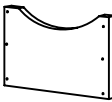

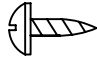
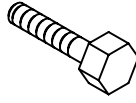

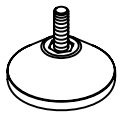



# BILLARDTISCH „GALANT“



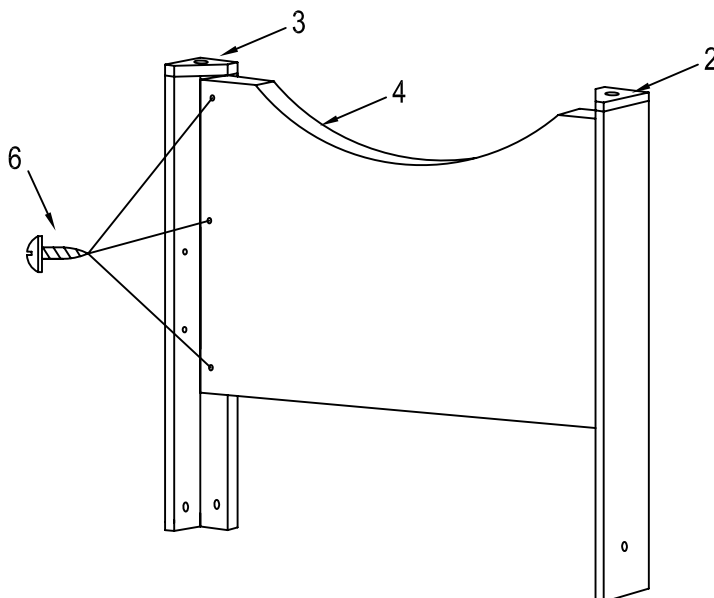
Art.-Nr.: AUT-4212 AUT-4213  
AUT-6007 AUT-6008  
AUT-3060 AUT-3061  
AUT-3062

## Bauteile

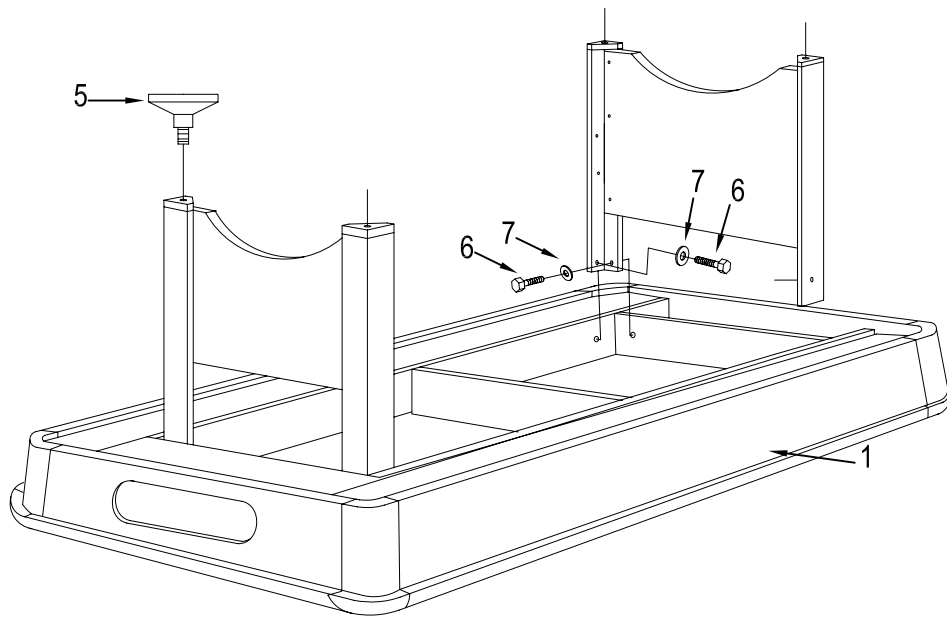
<p>#1</p>  <p>Korpus 1 Stück</p>	<p>#2</p>  <p>Bein A 2 Stück</p>	<p>#3</p>  <p>Bein B 2 Stück</p>	<p>#4</p>  <p>Verblendsbrett 2 Stück</p>
<p>#5</p>  <p>2 Stück</p>	<p>#6</p>  <p>Schraube 20 Stück</p>	<p>#7</p>  <p>Schraube 8 Stück</p>	<p>#8</p>  <p>Unterlegscheibe 8 Stück</p>
<p>#9</p>  <p>Höhenverstellbarer Fuß 4 Stück</p>	<p>#10</p>  <p>Maulschlüssel 1 Stück</p>		

## Aufbauanleitung

### Schritt 1:



Schritt 2:



Schritt 3:

