


















Automaten Hoffmann



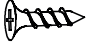


Billardtisch „Ambiente“ (8ft)

Montageanleitung zu Art.Nr. 7600,
7601, 7602

Billard

Bauteile (Hardware)				
Paket	Art.-Nr.	Abbildung	Bezeichnung	Menge
Beine	H1		Schraube (M8X37mm)	16
	H2		Unterlegscheibe	16
	H3		Schraube (M10X30mm)	16
	H4		Unterlegscheibe	16
Rahmen	H5		Schraube (M10X130mm)	4
	H6		Unterlegscheibe	4
	H7		Mutter	4
	H8		Schraube (M10X80mm)	8
	H9		Unterlegscheibe	16
	H10		Mutter	8
	H11		Schraube (M8X51mm)	8
	H12		Unterlegscheibe	8
Bandenrahmen/ Ballauffangtaschen/Schiefer	H13		Schraube (M5X48mm)	12
	H14		Bolzen (M8X140mm)	2
	H15		Bolzen (M8X88mm)	4
	H16		Unterlegscheibe	12
	H17		Mutter	12

Bauteile (Hardware)

Paket	Art.-Nr.	Abbildung	Bezeichnung	Menge
	H18		Schraube (M10X60mm)	18
	H19		Unterlegscheibe	18
	H20		Schraube (M3X12mm)	24
	H21		Metallwinkel	4
	H22		Holzverbinder	12


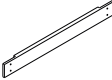
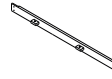
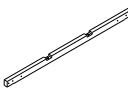
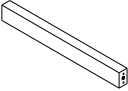
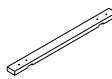
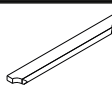
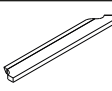
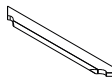



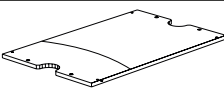
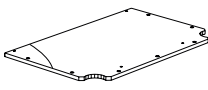

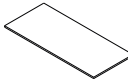
Bauteile (Hardware)				
Paket	Art.-Nr.	Abbildung	Bezeichnung	Menge
Beine	1		Bein	4
Rahmen	2		Rahmenteil kurze Seite	2
	3		Rahmenteil lange Seite	2
Streben	4		Strebe lange Seite	2
	5		Strebe kurze Seite	2
	6		Querstrebe Mitte	2
Bandenrahmen	7		Bandenrahmen lange Seite (links)	2
	8		Bandenrahmen lange Seite (rechts)	2
	9		Bandenrahmen kurze Seite	2
Ballauffang- taschen	10		Seitentasche	2
	11		Ecktasche	4
Schiefer	12		Schieferplatte (links)	1
	13		Schieferplatte (mitte)	1
	14		Schieferplatte (rechts)	1
Abdeck- platte (Zubehör)	15		Abdeckplatte (Außenteil)	2
	16		Abdeckplatte (Innenteil)	2

Abb.1

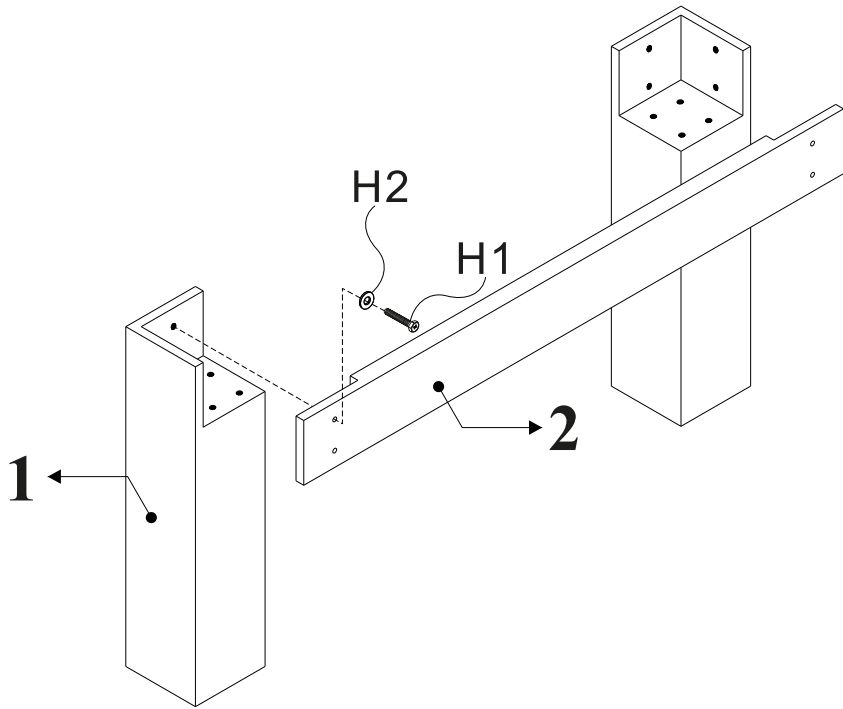


Abb.2

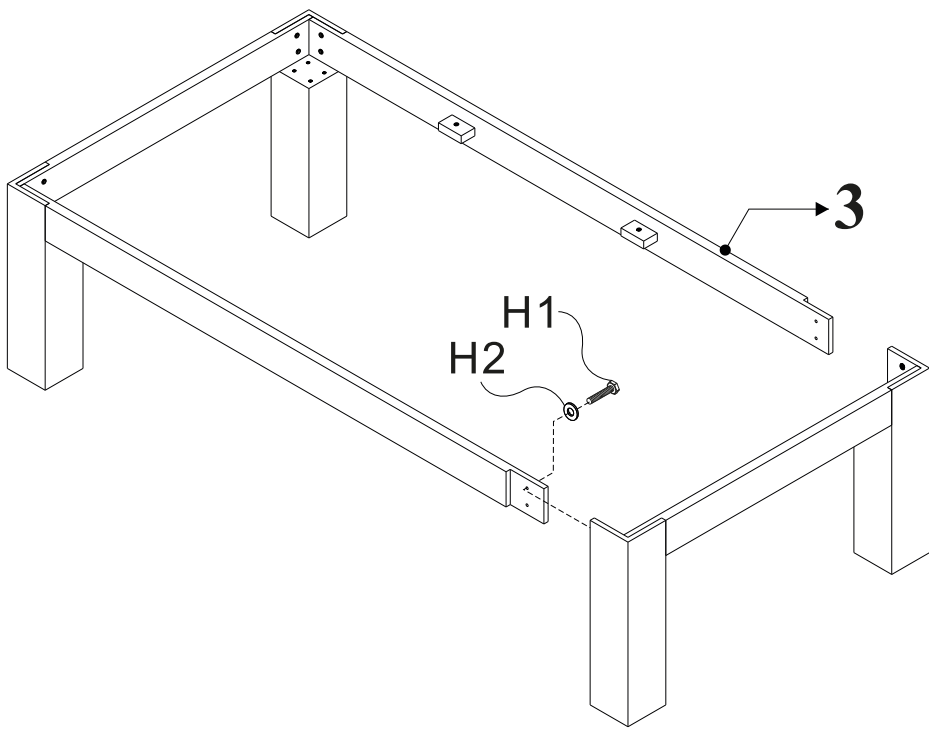


Abb.3

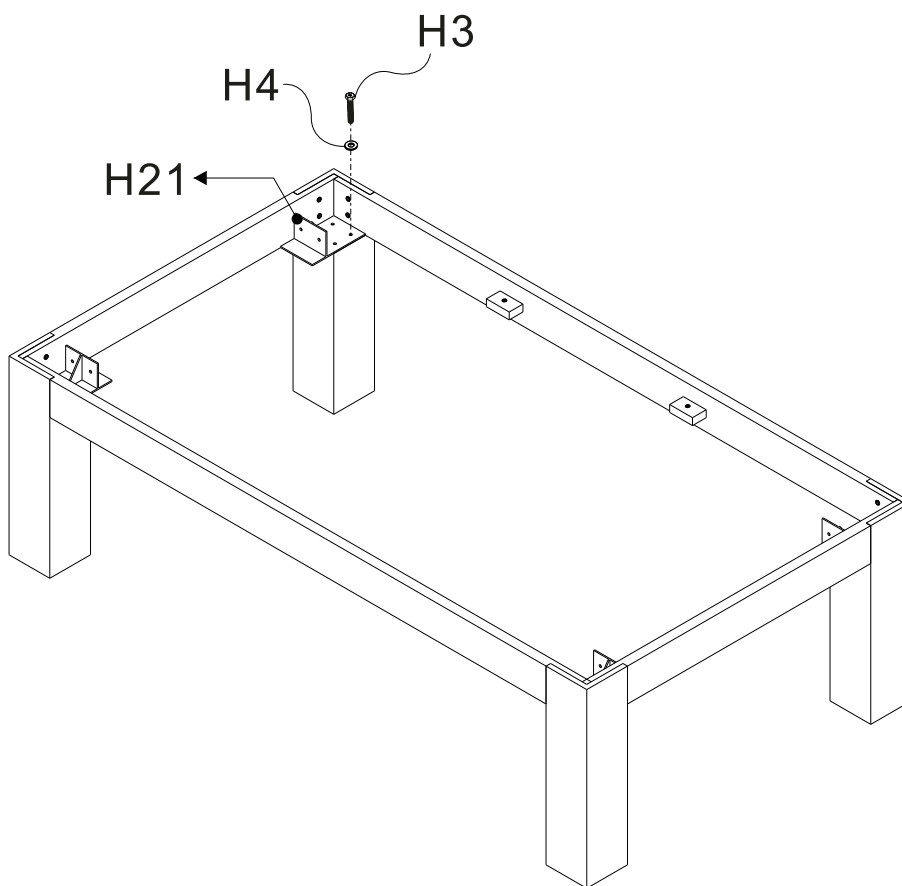


Abb.4

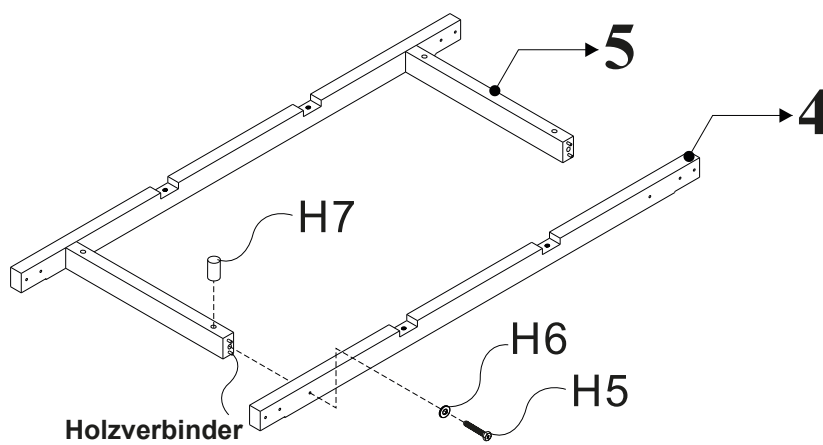


Abb.5

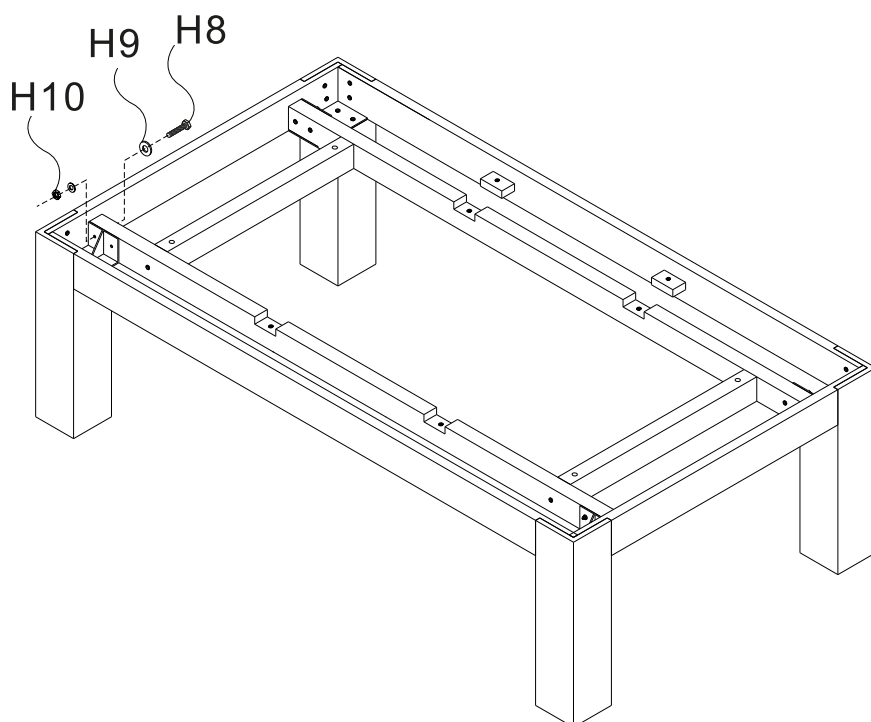


Abb.6

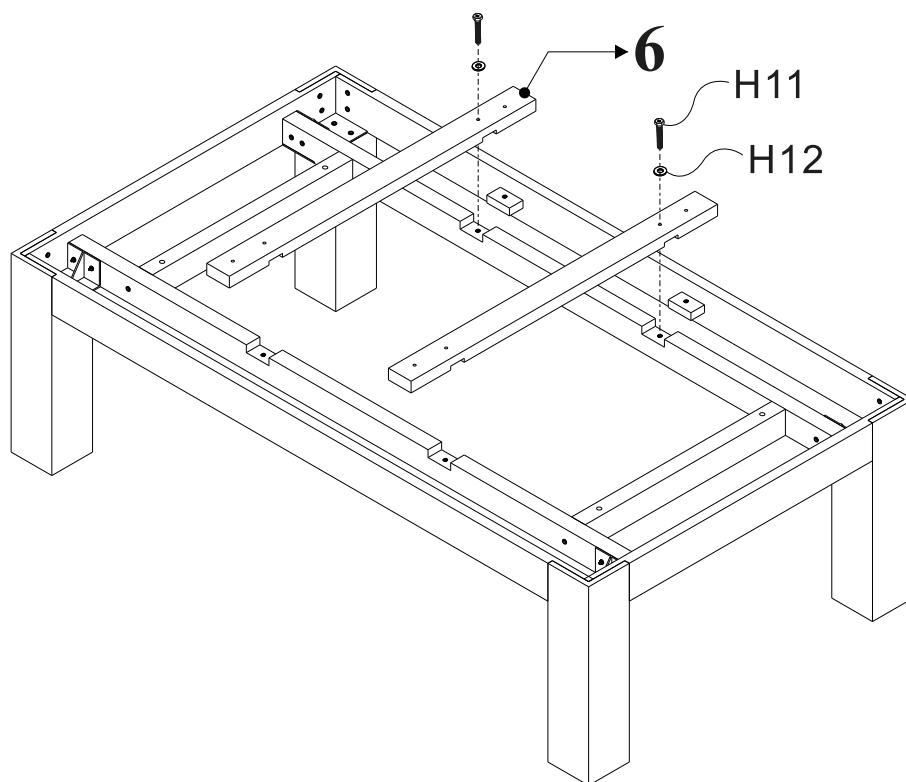


Abb.7

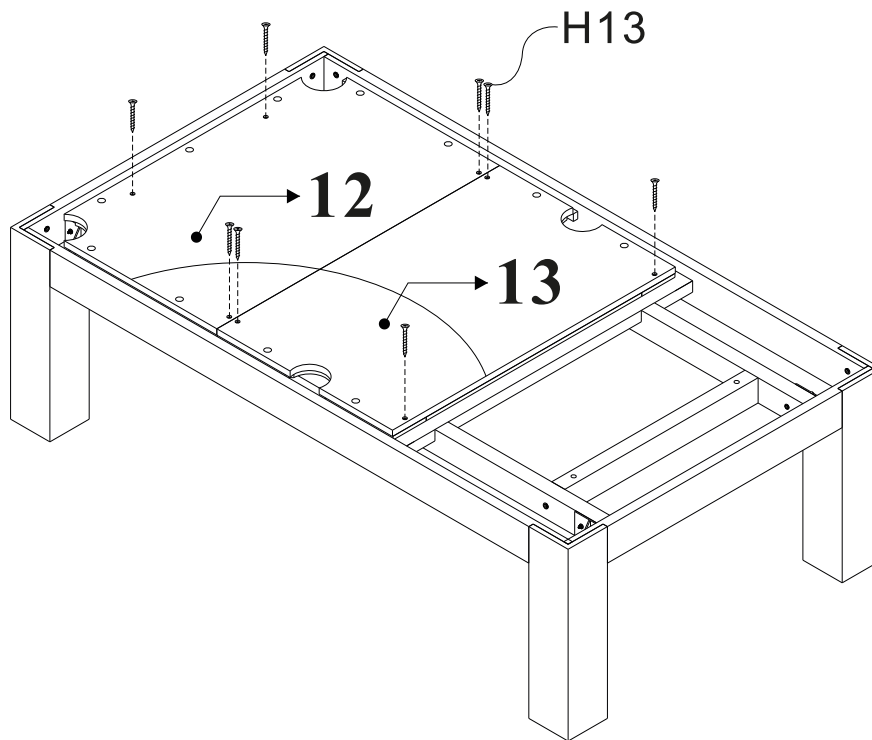


Abb.8

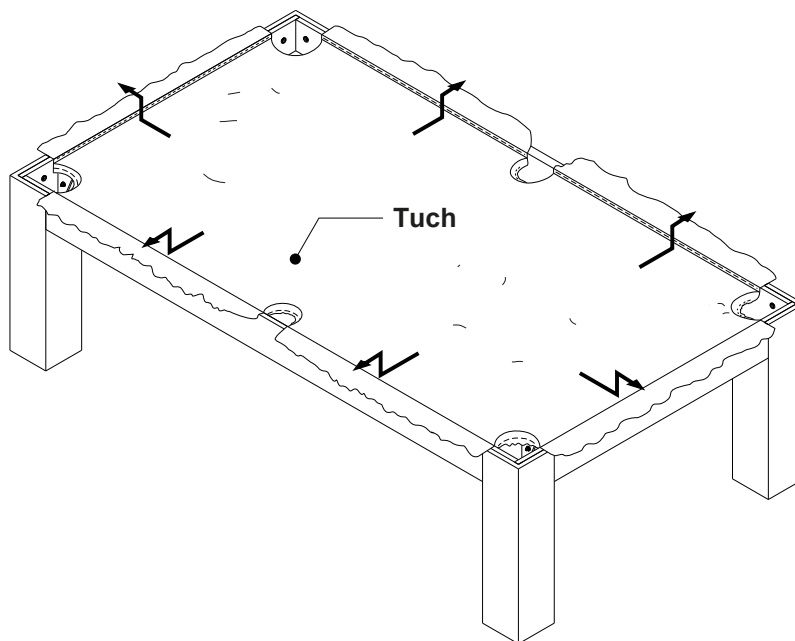


Abb.9

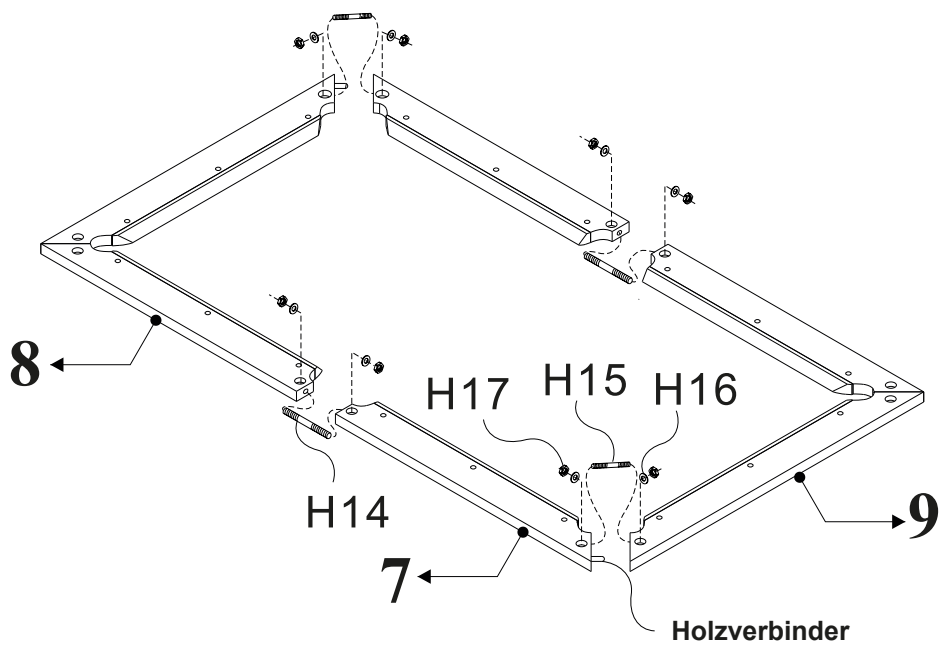


Abb.10

Schneiden Sie Löcher in das Tuch für die Schrauben.

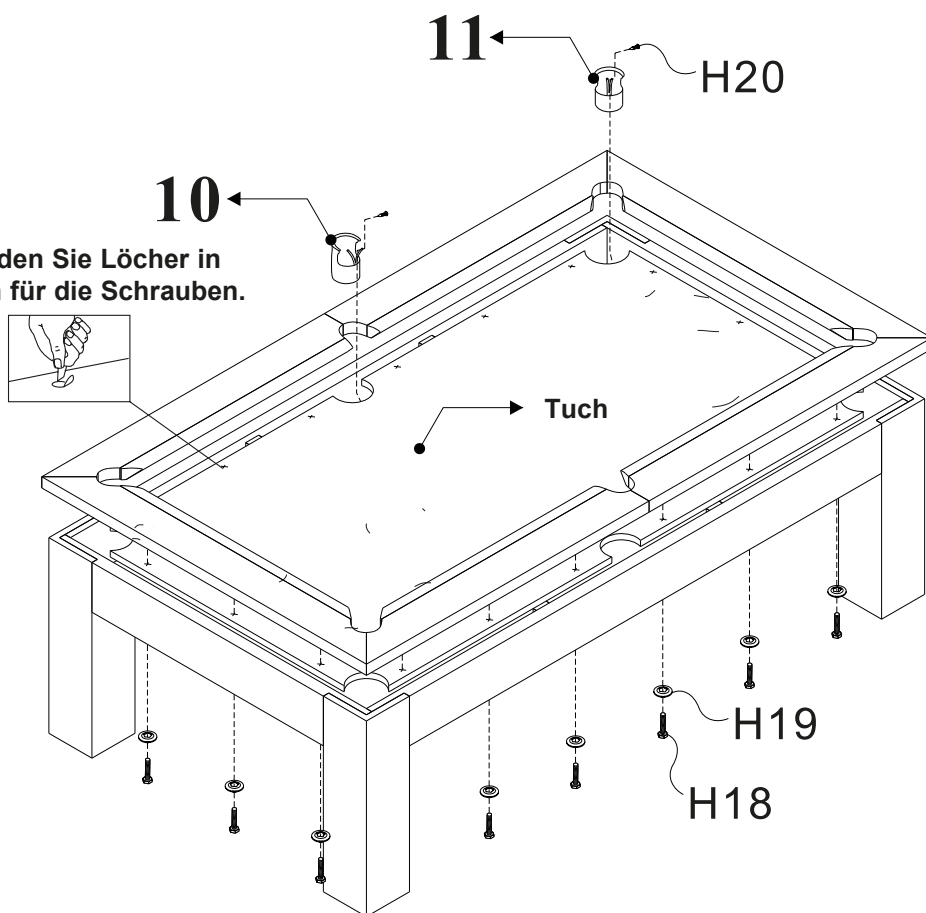
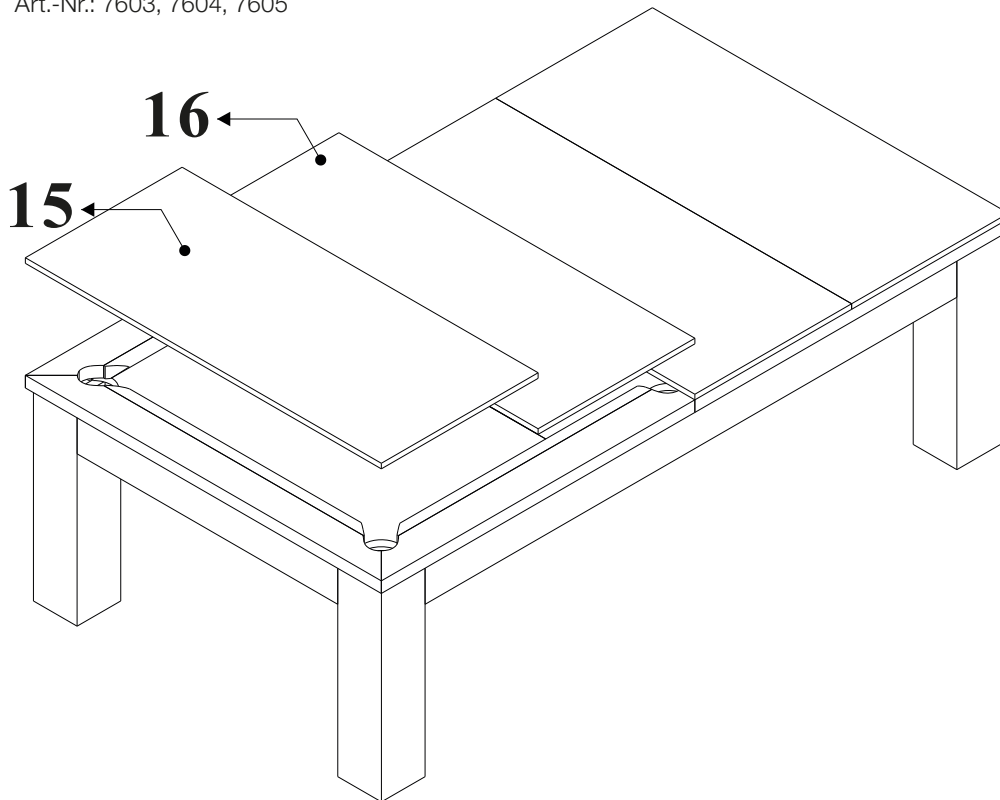
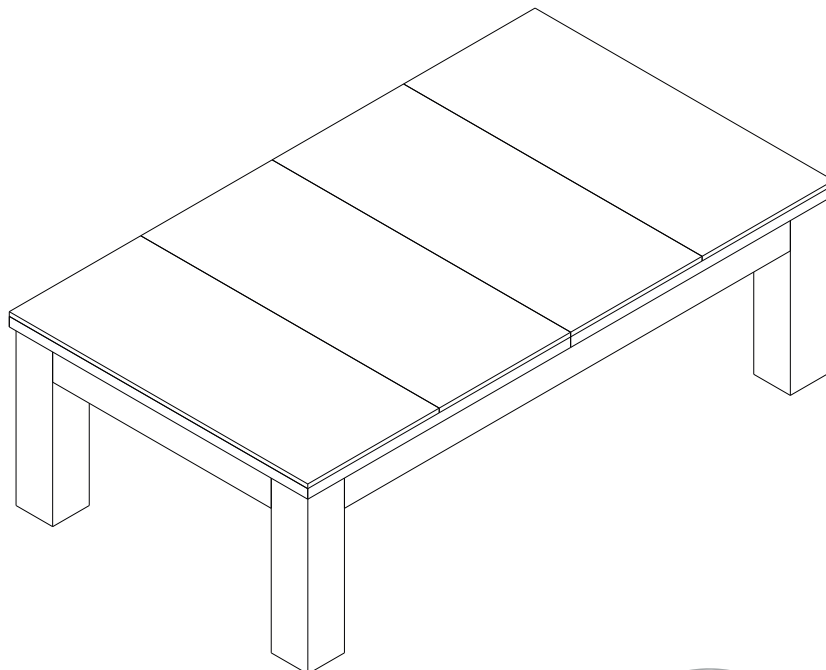


Abb.11

Abdeckplatten sind Zubehör. Bitte separat bestellen.
Art.-Nr.: 7603, 7604, 7605



Geschafft!



Vielen Dank, dass Sie sich für ein Automaten Hoffmann
Produkt entschieden haben.
Bei Fragen stehen wir Ihnen gerne zur Verfügung.



Im Teelbruch 77 · D-45219 Essen
Telefon 02054 16738 · Fax 02054 83094
info@automaten-hoffmann.de · automaten-hoffmann.de