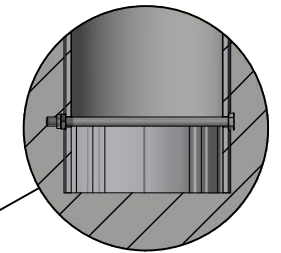
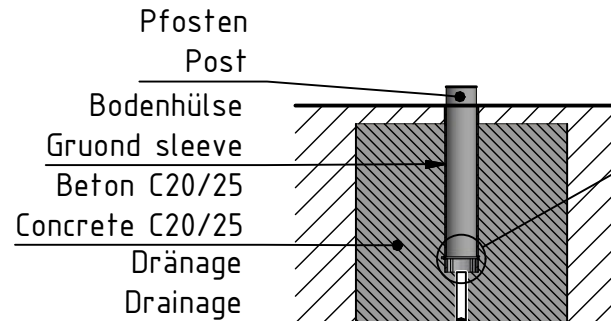
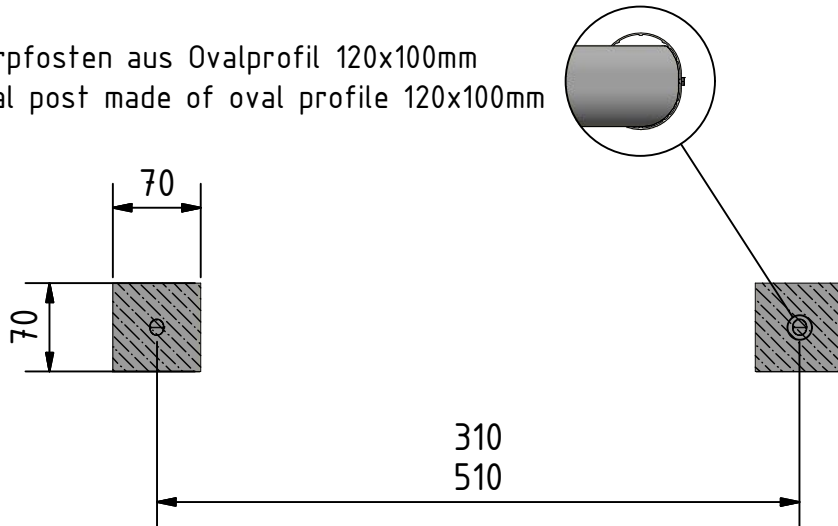


für Torpfosten aus Ovalprofil 120x100mm
for goal post made of oval profile 120x100mm



Die Bodenhülse mit der Schraube nach unten einbetonieren.

Concreting the ground sleeve with the screw downwards.

Achtung
Dränage einbauen z.B. Rundrohr
Attention
Install a Drainage e.g. a pipe

Maßangaben in: cm
Dimensions in: cm

Dok.-Nr.: M-00101

Einbauanleitung Installation guide

DE: Jugendtor in Bodenhülsen
EN: Junior goal in ground sleeves

Revision:

1

Art.-Nr. :

Part-No. :

Zeichnungs-Nr. :
Drawing-No. : 01-300-00016

1/1

A4