



**Función/** Estimula las siguientes funciones cognitivas: orientación y gnosias (reconocimiento de formas, sonidos, tiempos...). Ayuda a mejorar el movimiento de rotación del tobillo. Adaptado para uso con silla de ruedas.

- Materiales/**
- Estructura de acero con tratamiento de cataforesis y pintura de poliéster termoendurecida.
  - Asientos y respaldos en HPDE.
  - Apoyabrazos de acero inoxidable.
  - Instrucciones de uso grabadas.



**Function/** Helps stimulate the following cognitive functions: orientation and gnosias (recognition of forms, sounds and time). Improves ankle rotation. Appropriated to be used on wheelchair.

- Materials/**
- Cataphoresis treated steel structure, with thermohardened painting.
  - Seats and backrests in HDPE.
  - Stainless steel armrest.
  - Sign included.



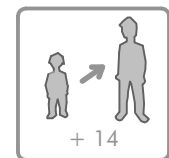
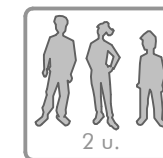
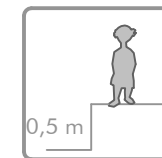
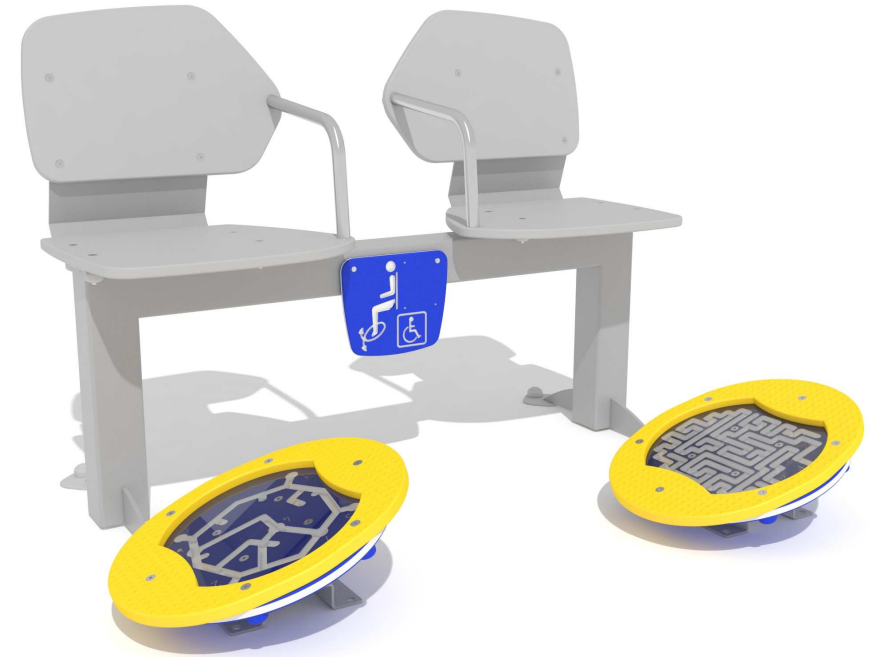
**Fonction/** Stimule les fonctions cognitives suivantes: orientation et gnosie (reconnaître un objet ou un fait par l'un des sens comme le toucher, la vue, etc.). Aide à améliorer le mouvement de rotation des chevilles. Adapté pour utilisation avec fauteuil roulant.

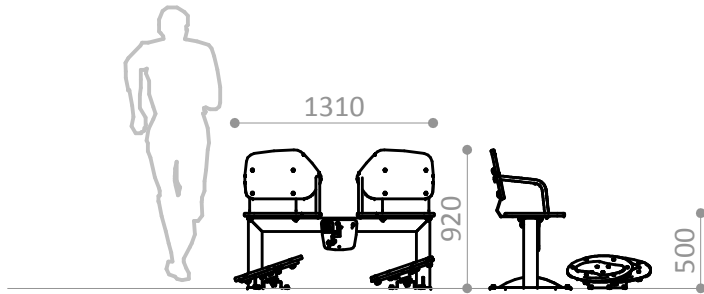
- Matériaux/**
- Structure en acier avec traitement de cataphorèse et peinture polyester thermodurcie.
  - Siéges et dossiers en HDPE.
  - Accoudoirs en acier inoxydable.
  - Panneau explicatif d'emploi.



**Zweck/** Kombiniert kognitive übungen mit dem koordinationsvermögen der beine und füße. Unterschiedliche anforderungen der labyrinth fördern den trainingseffekt. Zur verbesserung der beweglichkeit der fußgelenke und unterschenkel. Geeignet für rollstuhlfahrer.

- Materialien/**
- Kathodisch beschichteter stahl mit wärmegehärteter lackierung
  - HDPE Sitze und rückenlehnen.
  - Armlehnen aus edelstahl.
  - Gravierte gebrauchsanweisungen.

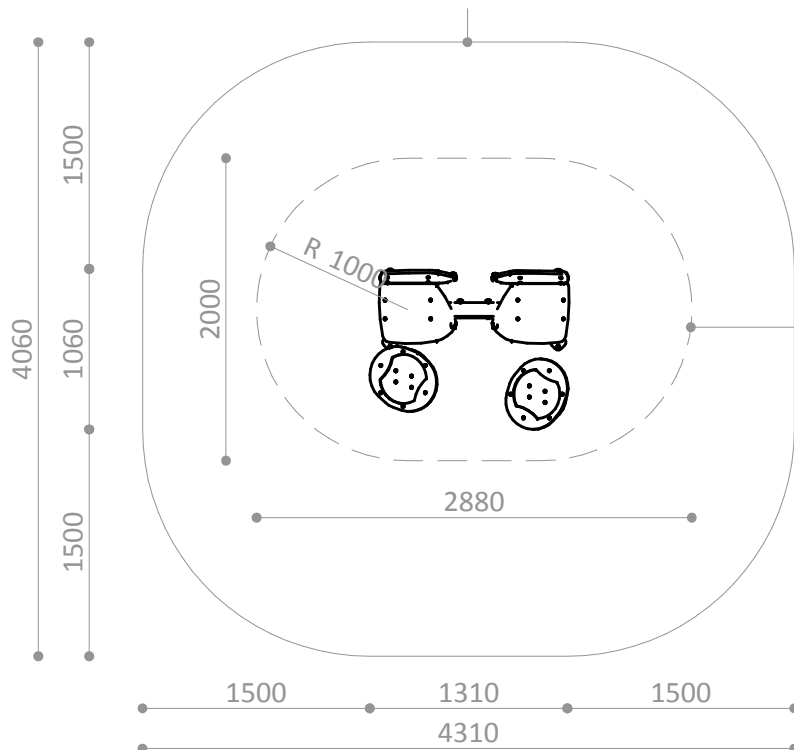




ÁREA DE MOVIMIENTO / ALTURA DE CAIDA LIBRE  
 MOVEMENT ZONE/ FRE E HEIGHT OF FALL  
 ZONE DE MOUVEMENT / HAUTEUR DE CHUTE LIBRE  
 BEWEGUNGSZONE / FREIE FALLHÖHE

15,60 m<sup>2</sup> / 0,50 m

Superficie según EN 16630  
 Surface according to EN 16630  
 Revêtement conformément à la Norme EN 16630  
 Sicherheitszone gemäss EN-16630



**R7135-01**  
 Pieza más grande  
 Biggest part  
 La plus grande pièce  
 Höchstmass

**R7135-01**  
 Pieza más pesada  
 Heaviest part  
 La pièce la plus lourde  
 Höchstgewicht

43 Kg.

**R7128A**  
 Suelo de hormigón  
 Concrete ground  
 Fixation sur béton  
 Betonboden

x12

**R7128E**  
 Otros suelos  
 Other grounds  
 Autres sols  
 Sonstiger Untergrund

x12

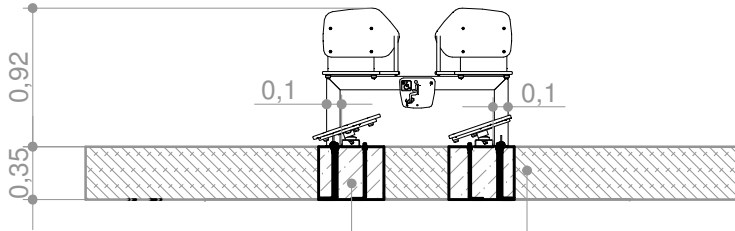
ÁREA DE EJERCICIO  
 EXERCISE ZONE  
 ZONE D'EXERCICE  
 ÜBUNGSPLATZ

Disponibilidad de repuestos durante 10 años.  
 Spare parts available for 10 years.  
 Disponibilité de pièces de rechange pendant 10 ans.  
 10 Jahre Verfügbarkeit von Ersatzteilen

Industrias Agapito se reserva el derecho a modificar sin previo aviso los elementos descritos en este documento.  
 Industrias Agapito reserves the right to change the items described in this document without prior notice.  
 Industrias Agapito se réserve le droit de modifier à tout moment et sans préavis les éléments décrits dans le présent document.  
 Industrias Agapito behält sich das Recht vor, die in diesem Dokument beschriebenen Elemente ohne vorherige Ankündigung zu verändern.

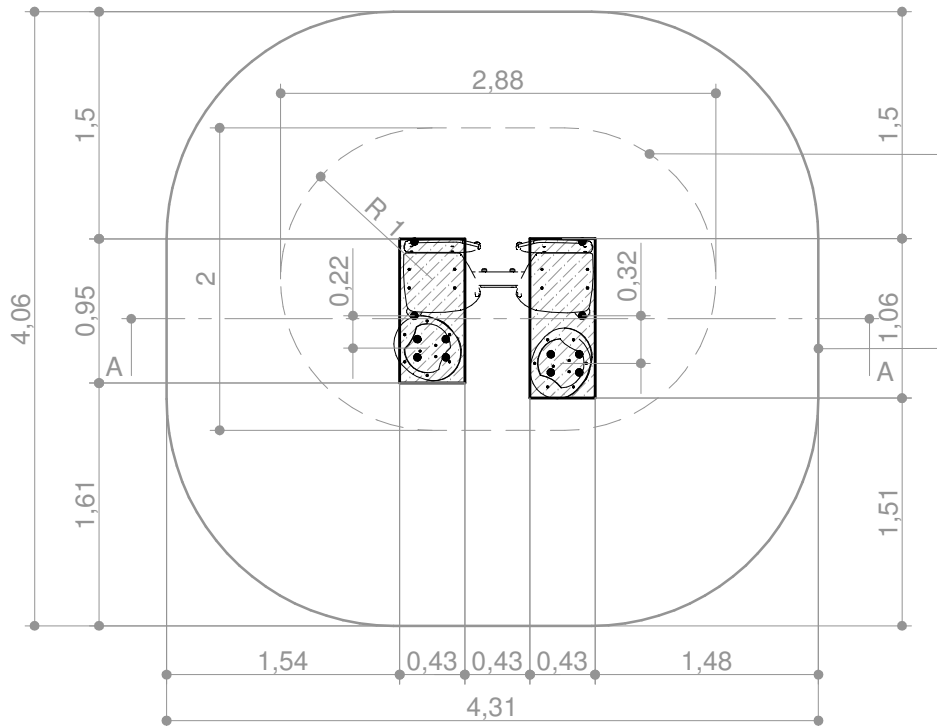
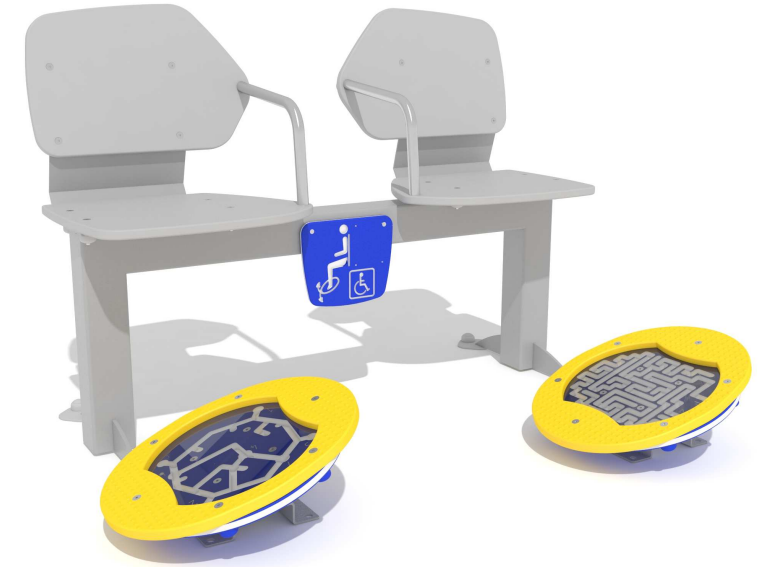
Peso máximo del usuario = 150 Kg.  
 Maximum user weight = 150 Kg.  
 Poids maximum de l'utilisateur = 150 Kg  
 Höchstgewicht des Benutzers = 150 Kg

CORTE / SECTION A-A



HORMIGÓN  
 CONCRETE  
 BÉTON  
 BETON

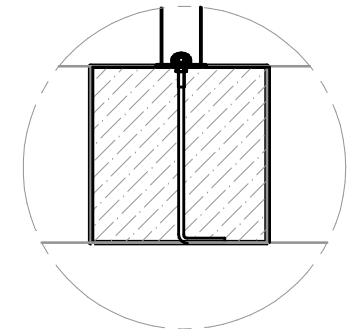
MATERIAL NO COMPACTO ACORDE CON EN-16630  
 LOOSE FILL ACCORDING TO EN-16630  
 MATÉRIAU NON COMPACT CONFORME À LA NORME EN-16630  
 MATERIAL NICHT KOMPACT GEMÄSS EN-16630



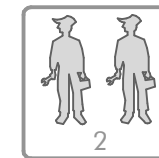
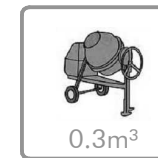
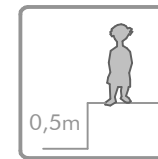
ÁREA DE EJERCICIO  
 EXERCISE ZONE  
 ZONE D'EXERCICE  
 ÜBUNGSPLATZ

ÁREA DE MOVIMIENTO  
 MOVEMENT ZONE  
 ZONE DE MOUVEMENT  
 BEWEGUNGSZONE

Superficie según EN 16630  
 Surface according to EN 16630  
 Revêtement conformément à la Norme EN 16630  
 Sicherheitszone gemäss EN-16630



DETALLE ANCLAJE



## INSTALACIÓN:

1. Excavar un agujero según plano de cimentación (hoja 1 de este documento).
2. Colocar los anclajes al juego e introducirlos en el agujero.
3. Rellenar el agujero según indica el plano de cimentación con hormigón para hacer la zapata. Achaflanar aristas superiores.

### OBSERVACIONES:

Leer y seguir las instrucciones de instalación, inspección y mantenimiento INS-GENERALES.  
 En caso de no completar la instalación señalar el equipo e imposibilitar su utilización.

## INSTALLATION:

1. Dig foundation holes according to foundation drawing (page 1 of this document).
2. Assemble the anchorages with the equipment and place the assembly in the hole with the equipment and level.
3. Fill up the holes with concrete according to foundation drawing. Flatten upper edges.

### NOTES:

Read the document "GENERAL INSTRUCTIONS".  
 Seal off the installation area until the equipment is ready to use.

## INSTALLATION:

1. Creusez le trou conformément le schéma de fondation (page 1 du présent document).
2. Vissez les fixations au jeu avant de les introduire dans le trou.
3. Remplissez le trou de béton pour faire la dalle, selon indique le schéma de fondation. Chanfreiner les arêtes supérieures.

### REMARQUE:

Lisez et suivez les instructions d'installation, d'inspection et d'entretien INS-GENERALES.  
 Au cas où vous ne complétez pas l'installation, signalez le jeu de manière à empêcher son utilisation.

## EINBAU:

1. Loch laut fundamentierungszeichnung ausheben (Blatt 1 dieses dokuments).
2. Verankerungen am spielgerät anbringen und in das Loch einführen.
3. Loch laut angaben auf der fundamentierungszeichnung mit beton auffüllen, um die fundamentbasis zu erstellen. Obere kanten abfasen.

### BEMERKUNGEN:

Die installations-, inspektions- und wartungsanweisungen INS-GENERALES lesen und befolgen.  
 Sollte die installation nicht fertiggestellt werden, muss das gerät gekennzeichnet und sein einsatz verhindert werden.

## INSPECCIÓN Y MANTENIMIENTO

Las articulaciones de este equipo no requieren ser engrasadas.  
El mantenimiento aquí descrito es de tipo preventivo.  
En caso necesario, el propietario u operador de mantenimiento deberá realizar también el mantenimiento correctivo.

### SEMANAL:

Inspección ocular general. Vandalismo, funcionalidad, limpieza, integridad estructural, cimientos al descubierto, falta de componentes (Existe disponibilidad de repuestos).

### MENSUAL:

Todo lo anterior más: Estabilidad de los equipos, posibles desgastes, estado de los empotramientos.  
Revisar los tornillos y reapretarlos a 30Nm en caso de ser necesario.

### ANUAL:

Todo lo anterior más: Seguridad del equipo, estado de putrefacción o corrosión de piezas, superficies, estado de las reparaciones.

## INSPECTION AND MAINTENANCE:

The joints of this equipment do not need to be lubricated.  
The maintenance here described is preventive.  
The owner or maintenance operator will have to carry out any necessary and additional corrective maintenance.

### WEEKLY:

Visually inspect and check: Vandalism damages, equipment's operation, dirtiness structure integrity, uncovered foundations, missing components (Spare parts are available).

### MONTHLY:

Weekly task plus check: Stability, parts wearing out, foundation solidity.  
Review screws and, if necessary, retighten them to 30Nm.

### YEARLY:

Monthly task plus check: equipment's security, rotting and corrosion of parts, playing surfaces, repairs' condition.

## PLAN D'ENTRETIEN

Il n'est pas nécessaire de lubrifier les articulations de cet équipement.  
Cet entretien est préventif; en cas nécessaire le propriétaire ou l'opérateur d'entretien doit aussi faire l'entretien correctif.

### CHAQUE SEMAINE:

Vérifier visuellement l'état général. Le fonctionnement, le vandalisme, la propreté, l'intégrité structurale, les fondations à découvert et la manque de pièces (Disponibilité de pièces détachées).

### CHAQUE MOIS:

Vérification précédente et en plus: La stabilité des équipes, l'usage et l'état des encastremets.  
Resserrer les vis, les écrous et les boulons si nécessaire.

### CHAQUE ANNÉE:

Vérification précédente et en plus: La sécurité de l'équipe, la putréfaction ou la corrosion des pièces, les surfaces et l'état des réparations.

## INSPEKTION UND WARTUNG:

Die gelenke dieses geräts müssen nicht geschmiert werden.  
Die hier beschriebene wartung ist eine vorbeugende wartung.

### WÖCHENTLICH:

Allgemeine sichtkontrolle. vandalismus, funktionsweise, sauberkeit, strukturelle vollständigkeit, sichtbares fundament, fehlende bauteile.  
Ersatzteilverfügbarkeit.

### MONATLICH:

Alle obigen angaben und zusätzlich: stabilität der geräte, evtl. verschleiß, zustand der einmuerungen.  
Überprüfen die schrauben und ziehen auf 30 Nm fest wenn nötig.

### JÄHRLICH:

Alle obigen angaben und zusätzlich: Sicherheit des geräts, verrottungs- oder verrostungszustand der teile, oberflächen, zustand der reparaturen.