

 **Función/** Para ejercitación del equilibrio. Avalado por médico rehabilitador y fisioterapeuta.


- Materiales/**
- Estructura en acero galvanizado.
 - Obstáculos móviles en polietileno de alta densidad, libre de mantenimiento y antigraffiti, revestido de caucho antideslizante.
 - Instrucciones de uso grabadas.

 **Function/** To improve balance. Endorsed by a rehabilitation physiatrist and physician.

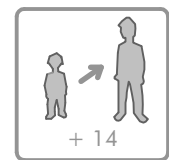
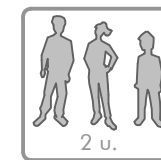
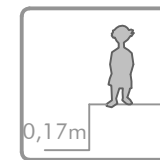
- Materials/**
- Galvanized steel structure.
 - Antigrffiti and maintenance-free, rubber covered HDPE moving obstacles.
 - Sign included.

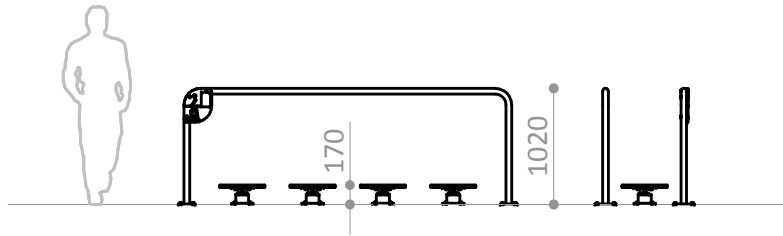
 **Fonction/** Pour exercer l'équilibre. Avalisé par un médecin rééducateur et un physiothérapeute.

- Matériaux/**
- Structure en acier galvanisé.
 - Obstacles mobiles en polyéthylène haute densité, sans entretien et antigraffiti avec un revêtement en caoutchouc antidérapant
 - Panneau explicatif d'emploi.

 **Zweck/** Ermöglicht kontrollierte gleichgewichtsübungen im sitzen. Verbessert und trainiert das synchronisations- und koordinationsvermögen. Erhöhte sicherheit durch umlaufenden aluminium-bügel.

- Materialien/**
- Stahlstruktur mit wärmegehärteter polyesterfarbe.
 - Wetterfester und wartungsfreier ergonomischer sitz mit anti-graffiti-beschichtung.
 - Gravierte gebrauchsanweisungen.

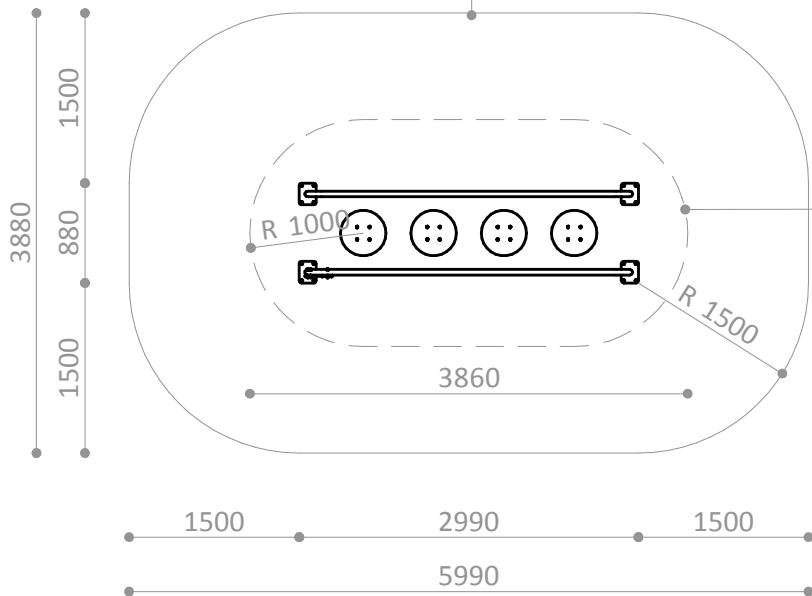




ÁREA DE MOVIMIENTO / ALTURA DE CAIDA LIBRE
MOVEMENT ZONE/ FREE HEIGHT OF FALL
ZONE DE MOUVEMENT / HAUTEUR DE CHUTE LIBRE
BEWEGUNGZONE / FREIE FALLHÖHE

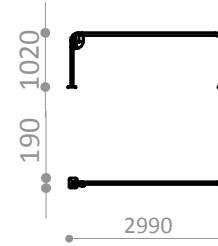
21,35 m² / 0,17 m

Superficie según EN 16630
Surface according to EN 16630
Revêtement conformément à la Norme EN 16630
Sicherheitszone gemäss EN-16630



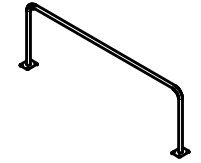
R7150-02

Pieza más grande
Biggest part
La plus grande pièce
Höchstmass



R7150-02

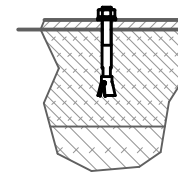
Pieza más pesada
Heaviest part
La pièce la plus lourde
Höchstgewicht



13 Kg.

R7152A

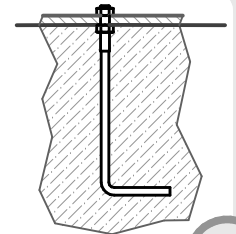
Suelo de hormigón
Concrete ground
Fixation sur béton



x32

R7152E

Otros suelos
Other grounds
Autres sols
Sonstiger Untergrund



x32

ÁREA DE EJERCICIO EXERCISE ZONE ZONE D'EXERCICE ÜBUNGSPLATZ

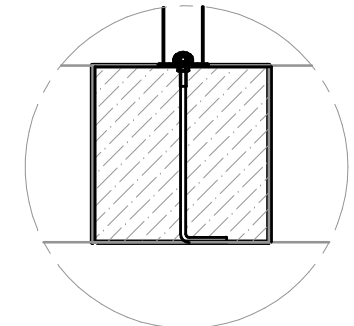
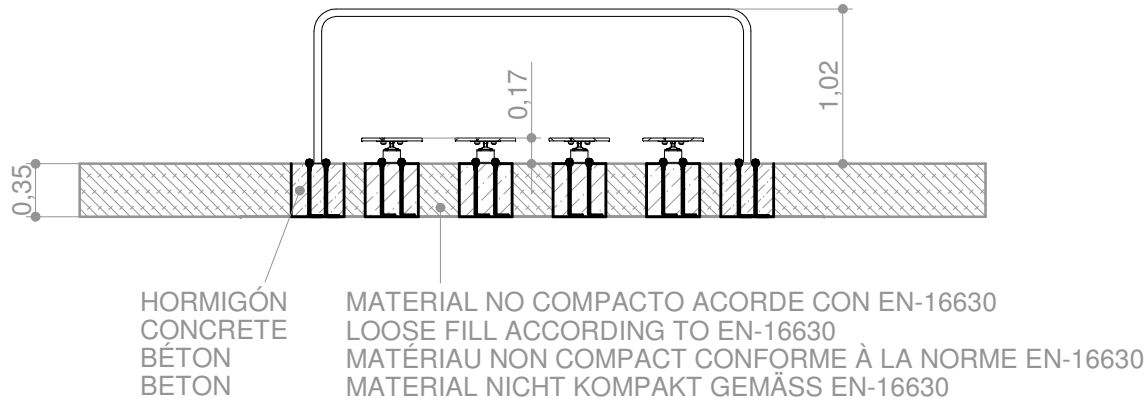
Disponibilidad de repuestos durante 10 años.
Spare parts available for 10 years.
Disponibilité de pièces de rechange pendant 10 ans.
10 Jahre Ersatzteilverfügbarkeit

Industrias Agapito se reserva el derecho a modificar sin previo aviso los elementos descritos en este documento.
Industrias Agapito reserves the right to change the items described in this document without prior notice.
Industrias Agapito se réserve le droit de modifier à tout moment et sans préavis les éléments décrits dans le présent document.
Industrias Agapito behält sich das Recht vor, die in diesem Dokument beschriebenen Elemente ohne vorherige Ankündigung zu verändern.

Peso máximo del usuario = 150 Kg.
Maximum user weight = 150 Kg.
Poids maximum de l'utilisateur = 150 Kg
Höchstgewicht des Benutzers = 150 Kg



CORTE / SECTION A-A

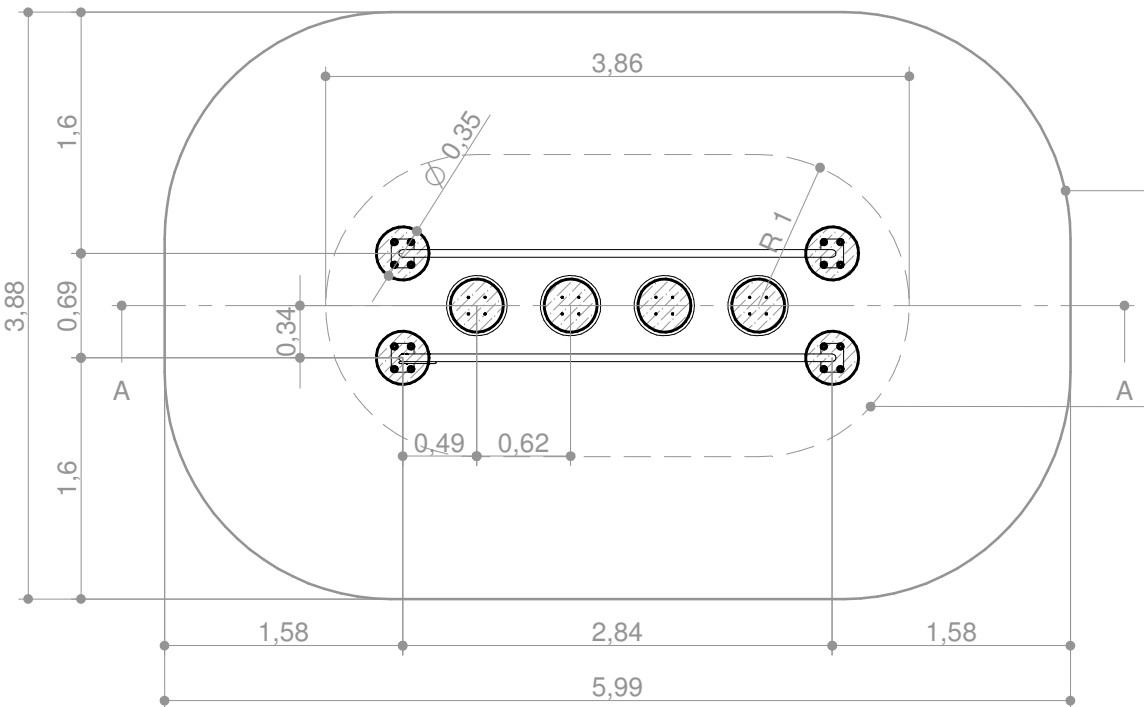
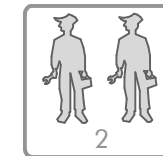
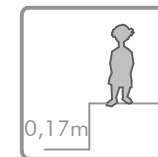


ÁREA DE MOVIMIENTO
MOVEMENT ZONE
ZONE DE MOUVEMENT
BEWEGUNGSZONE

Superficie según EN 16630
Surface according to EN 16630
Revêtement conformément à la Norme EN 16630
Sicherheitszone gemäss EN-16630

ÁREA DE EJERCICIO
EXERCISE ZONE
ZONE D'EXERCICE
ÜBUNGSPLATZ

DETALLE ANCLAJE



INSTALACIÓN:

1. Excavar un agujero según plano de cimentación (hoja 1 de este documento).
2. Colocar los anclajes al juego e introducirlos en el agujero.
3. Rellenar el agujero según indica el plano de cimentación con hormigón para hacer la zapata. Achaflanar aristas superiores.

OBSERVACIONES:

Leer y seguir las instrucciones de instalación, inspección y mantenimiento INS-GENERALES.

En caso de no completar la instalación señalar el equipo e imposibilitar su utilización.

INSTALLATION:

1. Dig foundation holes according to foundation drawing (page 1 of this document).
2. Assemble the anchorages with the equipment and place the assembly in the hole with the equipment and level.
3. Fill up the holes with concrete according to foundation drawing. Flatten upper edges.

NOTES:

Read the document "GENERAL INSTRUCTIONS".

Seal off the installation area until the equipment is ready to use.

INSTALLATION:

1. Creusez le trou conformément le schéma de fondation (page 1 du présent document).
2. Vissez les fixations au jeu avant de les introduire dans le trou.
3. Remplissez le trou de béton pour faire la dalle, selon indique le schéma de fondation. Chanfreiner les arêtes supérieures.

REMARQUE:

Lisez et suivez les instructions d'installation, d'inspection et d'entretien INS-GENERALES.

Au cas où vous ne complétez pas l'installation, signalez le jeu de manière à empêcher son utilisation.

EINBAU:

1. Loch laut fundamentierungszeichnung ausheben (Blatt 1 dieses dokuments).
2. Verankerungen am spielgerät anbringen und in das Loch einführen.
3. Loch laut angaben auf der fundamentierungszeichnung mit beton auffüllen, um die fundamentbasis zu erstellen. Obere kanten abfasen.

BEMERKUNGEN:

Die installations-, inspektions- und wartungsanweisungen INS-GENERALES lesen und befolgen.

Sollte die installation nicht fertiggestellt werden, muss das gerät gekennzeichnet und sein einsatz verhindert werden.

INSPECCIÓN Y MANTENIMIENTO

Las articulaciones de este equipo no requieren ser engrasadas.
El mantenimiento aquí descrito es de tipo preventivo.
En caso necesario, el propietario u operador de mantenimiento deberá realizar también el mantenimiento correctivo.

SEMANAL:

Inspección ocular general. Vandalismo, funcionalidad, limpieza, integridad estructural, cimientos al descubierto, falta de componentes (Existe disponibilidad de repuestos).

MENSUAL:

Todo lo anterior más: Estabilidad de los equipos, posibles desgastes, estado de los empotramientos.
Revisar los tornillos y reapretarlos a 30Nm en caso de ser necesario.

ANUAL:

Todo lo anterior más: Seguridad del equipo, estado de putrefacción o corrosión de piezas, superficies, estado de las reparaciones.

INSPECTION AND MAINTENANCE:

The joints of this equipment do not need to be lubricated.
The maintenance here described is preventive.
The owner or maintenance operator will have to carry out any necessary and additional corrective maintenance.

WEEKLY:

Visually inspect and check: Vandalism damages, equipment's operation, dirtiness structure integrity, uncovered foundations, missing components (Spare parts are available).

MONTHLY:

Weekly task plus check: Stability, parts wearing out, foundation solidity.
Review screws and, if necessary, retighten them to 30Nm.

YEARLY:

Monthly task plus check: equipment's security, rotting and corrosion of parts, playing surfaces, repairs' condition.

PLAN D'ENTRETIEN

Il n'est pas nécessaire de lubrifier les articulations de cet équipement.
Cet entretien est préventif; en cas nécessaire le propriétaire ou l'opérateur d'entretien doit aussi faire l'entretien correctif.

CHAQUE SEMAINE:

Vérifier visuellement l'état général. Le fonctionnement, le vandalisme, la propreté, l'intégrité structurale, les fondations à découvert et la manque de pièces (Disponibilité de pièces détachées).

CHAQUE MOIS:

Vérification précédente et en plus: La stabilité des équipes, l'usage et l'état des encastremets.
Resserrer les vis, les écrous et les boulons si nécessaire.

CHAQUE ANNÉE:

Vérification précédente et en plus: La sécurité de l'équipe, la putréfaction ou la corrosion des pièces, les surfaces et l'état des réparations.

INSPEKTION UND WARTUNG:

Die gelenke dieses geräts müssen nicht geschmiert werden.
Die hier beschriebene wartung ist eine vorbeugende wartung.

WÖCHENTLICH:

Allgemeine sichtkontrolle. vandalismus, funktionsweise, sauberkeit, strukturelle vollständigkeit, sichtbares fundament, fehlende bauteile.
Ersatzteilverfügbarkeit.

MONATLICH:

Alle obigen angaben und zusätzlich: stabilität der geräte, evtl. Verschleiß, zustand der einmuerungen.
Überprüfen die schrauben und ziehen auf 30 Nm fest wenn nötig.

JÄHRLICH:

Alle obigen angaben und zusätzlich: Sicherheit des geräts, verrottungs- oder verrostungszustand der teile, oberflächen, zustand der reparaturen.