



Función/ Ejercicio de estiramiento del tren superior. Ayuda a recuperar la movilidad perdida y mejora la circulación sanguínea. Avalado por médico rehabilitador y fisioterapeuta.

- Materiales/**
- Estructura de acero galvanizado con pintura de poliéster termoendurecida.
 - Asiento ergonómico de polietileno de alta densidad, libre de mantenimiento y antigraffiti.
 - Instrucciones de uso grabadas.



Function/ Upper body stretching exercise. Aids recuperation of lost mobility and improve blood circulation. Endorsed by a Rehabilitation Physiatrist and Physician.

- Materials/**
- Thermohardened polyester painted galvanized steel structure.
 - Antigrffiti and maintenance-free, HDPE ergonomic seat.
 - Sign included.



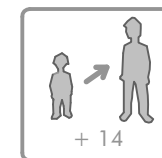
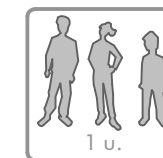
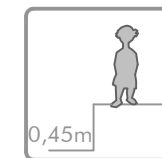
Fonction/ Exercice d'étirement du tronc supérieur. Aide à récupérer la mobilité perdue et améliorer la circulation sanguine. Enteriné par un médecin de réadaptation et un physiothérapeute.

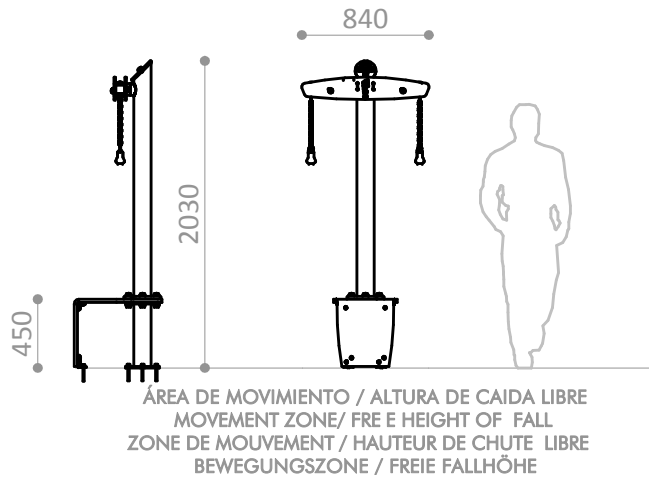
- Matériaux/**
- Structure en acier galvanisé avec peinture polyester thermodurcie.
 - Siège ergonomique de polyéthylène à haute densité, sans entretien et antigraffiti.
 - Panneau explicatif d'emploi.



Zweck/ Für dehnungsübungen des oberkörpers. Mobilisiert, fördert und unterstützt die beweglichkeit und die durchblutung. Von rehabilitations-arzt und physiotherapeut mitentwickelt und verbürgt.

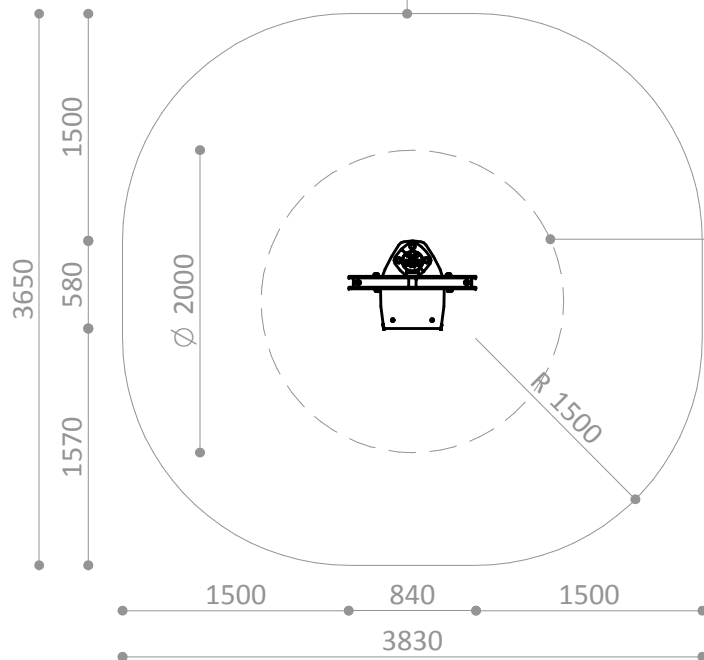
- Materialien/**
- Stahlstruktur mit wärmegehärteter polyesterfarbe.
 - Wetterfester und wartungsfreier ergonomischer sitz mit anti-graffiti-beschichtung.
 - Gravierte gebrauchsanweisungen.





12,10 m² / 0,45 m

Superficie según EN 16630
Surface according to EN 16630
Revêtement conformément à la Norme EN 16630
Sicherheitszone gemäss EN-16630

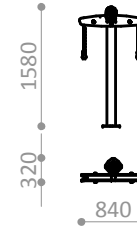


POSTE AUTOPASIVO

Pieza más grande

Biggest part

La plus grande pièce

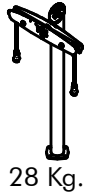


POSTE AUTOPASIVO

Pieza más pesada

Heaviest part

La pièce la plus lourde

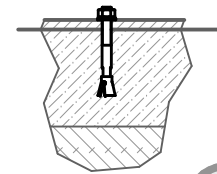


R7167A

Suelo de hormigón

Concrete ground

Fixation sur béton



x6

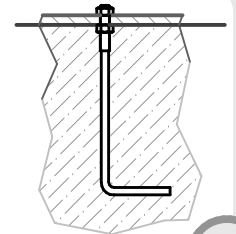
R7167E

Otros suelos

Other grounds

Autres sols

Sonstiger Untergrund



x 6

ÁREA DE EJERCICIO EXERCISE ZONE ZONE D'EXERCICE ÜBUNGSPLATZ

Disponibilidad de repuestos durante 10 años.

Spare parts available for 10 years.

Disponibilité de pièces de rechange pendant 10 ans.

No situar los aparatos de entrenamiento entre juegos infantiles. Estos aparatos no son aparatos de juego según EN 1176

Do not place exercise equipment mixed with public playgrounds. This is not EN 1176- authorized play equipment.

Ne pas placer des appareils d'entraînement pour les adultes dans des installations prévues pour les enfants. Ces appareils ne sont pas de jeux conformes à la norme EN 1176

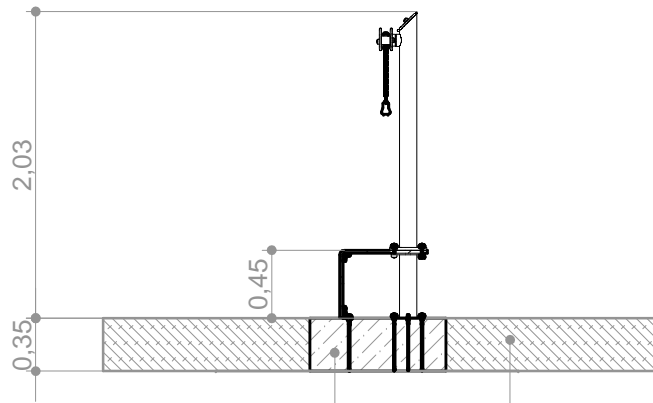
Industrias Agapito se reserva el derecho a modificar sin previo aviso los elementos descritos en este documento.

Industrias Agapito reserves the right to change the items described in this document without prior notice.

Industrias Agapito se réserve le droit de modifier à tout moment et sans préavis les éléments décrits dans le présent document.

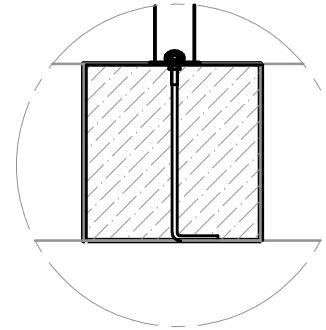


CORTE / SECTION A-A

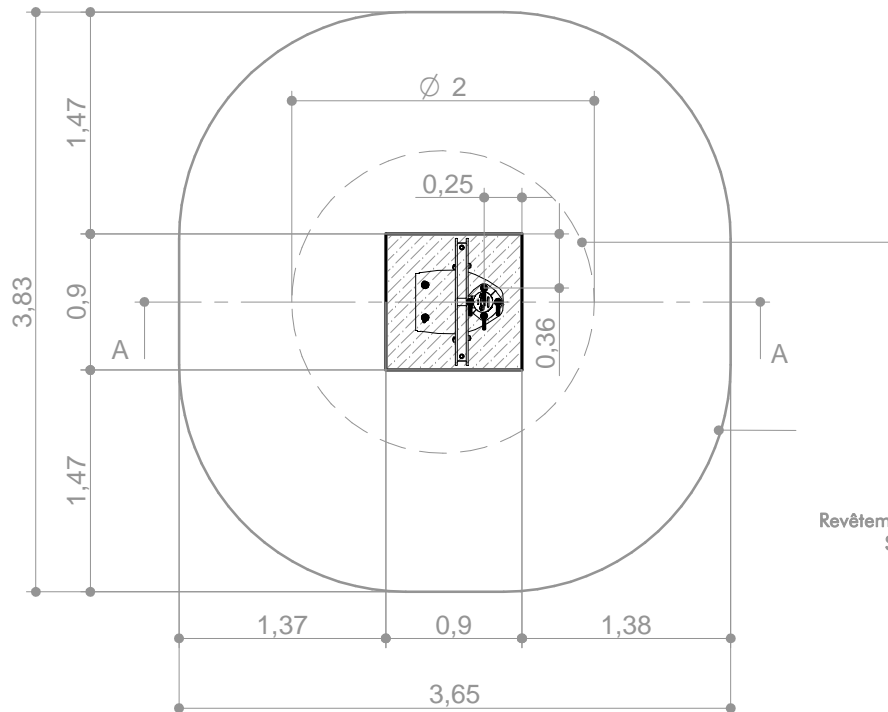


HORMIGÓN
CONCRETE
BÉTON
BETON

MATERIAL NO COMPACTO ACORDE CON EN-16630
LOOSE FILL ACCORDING TO EN-16630
MATÉRIAU NON COMPACT CONFORME À LA NORME EN-16630
MATERIAL NICHT KOMPACT GEMÄSS EN-16630



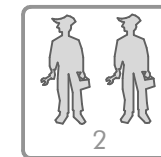
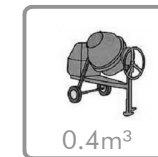
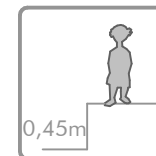
DETALLE ANCLAJE



ÁREA DE EJERCICIO
EXERCISE ZONE
ZONE D'EXERCICE
ÜBUNGSPLATZ

ÁREA DE MOVIMIENTO
MOVEMENT ZONE
ZONE DE MOUVEMENT
BEWEGUNGSZONE

Superficie según EN 16630
Surface according to EN 16630
Revêtement conformément à la Norme EN 16630
Sicherheitszone gemäss EN-16630



INSTALACIÓN:

1. Ensamblar componentes.
2. Excavar un agujero según plano de cimentación (hoja 1 de este documento).
3. Colocar los anclajes al juego e introducirlos en el agujero.
4. Rellenar el agujero según indica el plano de cimentación con hormigón para hacer la zapata. Achaflanar aristas superiores

OBSERVACIONES:

Leer y seguir las instrucciones de instalación, inspección y mantenimiento INS-GENERALES.

En caso de no completar la instalación señalar el equipo e imposibilitar su utilización.

INSTALLATION:

1. Assemble components.
2. Dig foundation holes according to foundation drawing (page 1 of this document).
3. Assemble the anchorages with the equipment and place the assembly in the hole with the equipment and level.
4. Fill up the holes with concrete according to foundation drawing. Flatten upper edges

NOTES:

Read the document "GENERAL INSTRUCTIONS".

Seal off the installation area until the equipment is ready to use.

INSTALLATION:

1. Assemblez les modules.
2. Creusez le trou conformément le schéma de fondation (page 1 du présent document).
3. Vissez les fixations au jeu avant de les introduire dans le trou.
4. Remplissez le trou de béton pour faire la dalle, selon indique le schéma de fondation. Chanfreiner les arêtes supérieures.

REMARQUE:

Lisez et suivez les instructions d'installation, d'inspection et d'entretien INS-GENERALES.

Au cas où vous ne complétez pas l'installation, signalez le jeu de manière à empêcher son utilisation.

EINBAU:

- 1.
2. Loch laut Fundamentierungszeichnung ausheben (Blatt 1 dieses Dokuments)
3. Verankerungen am Spielgerät anbringen und in das Loch einführen.
4. Loch laut Angaben auf der Fundamentierungszeichnung mit Beton auffüllen, um die Fundamentbasis zu erstellen. Obere Kanten abfasen.

BEMERKUNGEN:

Die Installations-, Inspektions- und Wartungsanweisungen INS-GENERALES lesen und befolgen.

Sollte die Installation nicht fertiggestellt werden, muss das Gerät gekennzeichnet und sein Einsatz verhindert werden.

INSPECCIÓN Y MANTENIMIENTO

Las articulaciones de este equipo no requieren ser engrasadas. El mantenimiento aquí descrito es de tipo preventivo. En caso necesario, el propietario u operador de mantenimiento deberá realizar también el mantenimiento correctivo.

SEMANTAL:

Inspección ocular general. Vandalismo, funcionalidad, limpieza, integridad estructural, cimientos al descubierto, falta de componentes (Existe disponibilidad de repuestos).

MENSUAL:

Todo lo anterior más: Estabilidad de los equipos, posibles desgastes, estado de los empotramientos.

ANUAL:

Todo lo anterior más: Seguridad del equipo, estado de putrefacción o corrosión de piezas, superficies, estado de las reparaciones.

INSPECTION AND MAINTENANCE:

The joints of this equipment do not need to be lubricated. The maintenance here described is preventive. The owner or maintenance operator will have to carry out any necessary and additional corrective maintenance.

WEEKLY:

Visually inspect and check: Vandalism damages, equipment's operator dirtiness, structure integrity, uncovered foundations, missing component (Spare parts are available)

MONTHLY:

Weekly task plus check: Stability, parts wearing out, foundation solidity.

YEARLY:

Monthly task plus check: equipment's security, rotting and corrosion of parts, playing surfaces, repairs' condition.

PLAN D'ENTRETIEN

Il n'est pas nécessaire de lubrifier les articulations de cet équipement. Cet entretien est préventif; en cas nécessaire le propriétaire ou l'opérateur d'entretien doit aussi faire l'entretien correctif.

CHAQUE SEMAINE:

Vérifier visuellement l'état général. Le fonctionnement, le vandalisme, le propreté, l'intégrité structurale, les fondations à découvert et la manqué de pièces. (Disponibilité de pièces détachées)

CHAQUE MOIS:

Vérification précédente et en plus: La stabilité des équipes, l'usage et l'état des encastresments

CHAQUE ANNÉE:

Vérification précédente et en plus: La sécurité de l'équipe, la putrefaction ou la corrosion des pièces, les surfaces et l'état des réparations.

INSPEKTION UND WARTUNG:

Die Gelenke dieses Geräts müssen nicht geschmiert werden. Die hier beschriebene Wartung ist eine vorbeugende Wartung.

WÖCHENTLICH:

Allgemeine Sichtkontrolle. Vandalismus, Funktionsweise, Sauberkeit, strukturelle Vollständigkeit, sichtbares Fundament, fehlende Bauteile. Ersatzteilverfügbarkeit

MONATLICH:

Alle obigen Angaben und zusätzlich: Stabilität der Geräte, evtl. Verschleiß, Zustand der Einmauerungen.

JÄHRLICH:

Alle obigen Angaben und zusätzlich: Sicherheit des Geräts, Verrottung oder Verrostungszustand der Teile, Oberflächen, Zustand der Reparaturen.