

Fahrrad Anhänger für SUP/Kajak Multifunktion

BEDIENUNGSANLEITUNG



**Videoanleitung
auf Youtube:**



Art. Nr.: 2305-TA (3343409)

EINLEITUNG

Bedienungsanleitung lesen und aufbewahren!

Mit dem Kauf dieses Anhängers hast du dich für ein Produkt entschieden, das nach den neuesten Erkenntnissen und jahrelanger Erfahrung entwickelt wurde.

Damit deine Freude an diesem Produkt von langer Dauer ist und um Verletzungen vorzubeugen, bitten wir dich, vor der Benutzung diese Anleitung sorgfältig durchzulesen. Diese Anleitung ist ein Teil dieses Produktes, bewahre sie deshalb sorgfältig auf, um sie bei Weitergabe dieses Gerätes mit auszuhändigen.

Die falsche Verwendung des Anhängers ist gefährlich und kann zu ernsthaften Verletzungen oder gar zum Tod führen.

Die Nutzung von Anhängern an Fahrrädern bringen den Nutzer in oft ungewohnte Situationen und erfordern daher Disziplin und ausreichende Erfahrung. Jeder der diesen Anhänger benutzt, sollte sich seiner eigenen physischen Grenzen bewusst sein. Prüfe vor jedem Gebrauch den Rahmen, die Verschraubungen und die Gesamtstabilität des Gespannes.

Vergewissere dich dass das SUP oder Kajak sicher am Rahmen des Trailers befestigt ist. Achte darauf, dass die Verbindungen zwischen Anhänger und Fahrrad fest und sicher sind.

Beachte die angegebene Nutzlast. Verwende den Anhänger nur bei Tage. Soll der Fahrradanhänger bei schlechten Sichtverhältnissen, in der Dämmerung oder bei Dunkelheit benutzt werden, ist die lichttechnische Ausrüstung entsprechend den gesetzlichen Vorschriften im jeweiligen Land umzurüsten.

Binde nie mehrere Anhänger zusammen, sie sind dann nicht mehr manövrierfähig.

Beim Transport wie z.B. von SUP's oder Kajaks muss eine rote, mind. 30x30cm große Flagge am Heck der Ladung angebracht werden. Sollten Angaben, die Straßenverkehrsvorschriften in deinem jeweiligen Land und Sicherheitshinweise in dieser Bedienungsanleitung etwas anderes vorschreiben, beachte diese Hinweise. Für die Nichtbeachtung von Vorschriften übernehmen der Hersteller und Inverkehrbringer keinerlei Haftung.

Aufgrund ständiger Weiterentwicklung unseres Anhängers, behalten wir uns vor, das Produkt, Farben, Größe, Verpackung oder Bedienungsanleitung jederzeit zu ändern.

VERWENDUNGSZWECK

Alle Anwendungen die als nicht bestimmungsgemäße Verwendung gelten, sind ausdrücklich ausgeschlossen.

Dieser Anhänger ist für den privaten und nicht kommerziellen Zweck zum befahren bei Tag auf Kurzstrecken, befestigten Wegen, zum befördern von leichten Gepäck, wie z.B. SUP's und Kajaks geeignet. Soll das Fahrzeug als Anhänger bei schlechten Sichtverhältnissen, in der Dämmerung oder bei Dunkelheit benutzt werden, ist die lichttechnische Ausrüstung den jeweiligen Vorschriften in deinem Land umzurüsten oder zu ergänzen.

Der Hersteller oder Händler übernimmt keine Haftung für Verletzungen, Verluste oder Schäden, die durch nicht bestimmungsgemäße oder falsche Verwendung entstanden sind.

Mögliche Beispiele für nicht bestimmungsgemäße oder falsche Verwendung sind:

- Verwendung des Anhängers für andere Zwecke als für den er bestimmt ist.
- Nichtbeachtung der Sicherheitshinweise und Warnungen sowie der Montage-, Betriebs-, Wartungs- und
- Reinigungsanweisung in dieser Broschüre.
- Das Befahren von unbefestigten Wegen und/oder Straßen, oder auf Straßen oder Grundstücken, auf denen der Betrieb von Gespannen und Anhängern verboten ist.
- Das befördern von Personen und/oder Tieren
- Die Benutzung des Anhängers im Straßenverkehr ohne entsprechende lichttechnische Ausrüstung
- Die Benutzung bei schlechten Sichtverhältnissen, in der Dämmerung oder bei Dunkelheit ohne entsprechende lichttechnische Ausrüstung.
- Verwendung von Zubehör und Ersatzteilen, die nicht für diesen Anhänger bestimmt sind.
- Veränderungen am Anhänger .
- Die professionelle, gewerbliche, industrielle oder medizinische Anwendung.
- Reparatur des Anhängers durch einen nicht Sachkundigen.
- Bedienung oder Wartung des Anhängers durch Personen, die mit dem Umgang mit dem Gerät nicht vertraut sind und/oder die damit verbundenen Gefahren nicht verstehen.
- Überladung
- Das Anhängen an Fahrzeuge die nicht für diesen Anhänger als Zugfahrzeuge geeignet sind, wie Motorräder, motorisierte Dreiräder, Pedelecs, E-Bikes, Traktoren, Autos....
- Nichtbeachtung der Ladungssicherheit im Straßenverkehr
- Zu hohe Geschwindigkeit
- Nichteinhaltung des Mindestalters von 16 Jahren.

ZEICHENERKLÄRUNG

Die folgenden Symbole und Signalwörter werden in dieser Bedienungsanleitung, auf dem Anhänger oder auf der Verpackung verwendet.



GEFAHR

Dieser Warnhinweis macht dich auf mögliche schwerwiegende Gefahren für deine Gesundheit, Dein Leben oder das, anderer Personen aufmerksam, die im Umgang oder Betrieb des Produktes entstehen können.



Lies die Bedienungsanleitung sorgfältig durch



Dieses Symbol weist auf nützliche Zusatzinformationen zur Verwendung hin.



Dieses Symbol zeigt die maximale Belastung an, für die das Produkt bestimmt ist.



Dieses Symbol zeigt die maximale Höhe des Anhängers



Dieses Symbol zeigt den maximalen Reifendruck



Dieses Symbol zeigt die maximale Höchstgeschwindigkeit

SICHERHEITSHINWEISE

Dieser Trailer ist kein Spielzeug! Daher ist die Benutzung für Personen unter 16 Jahren nicht geeignet. Achte auf den zulässigen max. Druck für die Reifen. Lass Kinder und Tiere nicht unbeaufsichtigt in die Nähe des Trailers. Bitte Sorge dafür, dass das Verpackungsmaterial ordnungsgemäß entsorgt wird. Dieser Trailer ist ausschließlich für den Gebrauch im Freien geeignet. Achte darauf, dass sich während des Aufbaus weder Personen, noch Gegenstände in der Nähe des Trailers befinden. Dieses Gerät ist nicht für Personen mit eingeschränkten sensorischen, orthopädischen und/oder geistiger Behinderung geeignet.

Benutze es keinesfalls unter Alkohol und/oder Medikamenteneinfluss. Benutze den Trailer nicht, wenn du schwanger bist. Rauche nicht während des Aufbaus und der Benutzung. Lege keine Zigaretten, scharfen Gegenstände oder andere fremde Gegenstände auf den Trailer. Weder unsere Hersteller noch unsere Lieferanten sind in irgendeiner Form für direkte, indirekte oder spezielle Folgeschäden verantwortlich oder haftbar, die durch den Gebrauch, die Benutzung oder im Zusammenhang mit der Benutzung verursacht werden. Dies betrifft auch finanzielle Verluste durch Diebstahl, Eigentumsverlust, Verlust von Verdienst und Gewinn, Verlust der Freude am Gerät selbst, Kosten der Installation, der Entsorgung, der Beschädigung durch Umwelt- und Wittereinflüsse sowie jegliche andere Arten von Folgeschäden.

Nutze dieses Gerät ausschließlich, wie in der Anleitung beschrieben, andernfalls gilt dies als bestimmungswidrig und kann außerdem zu Gesundheitsrisiken führen. Von der Gewährleistung sind alle Mängel ausgeschlossen, die durch Nichteinhaltung der Bedienungsanleitung, unsachgemäße Behandlung, Beschädigung oder misslungene Reparaturversuche entstehen, wie auch der Verschleiß im alltäglichen Gebrauch.

TECHNISCHE DATEN



max. Zuladung

20 kg



max. Höhe

ca. 60 cm



max. zulässige Höchstgeschwindigkeit

12 km/h



Reifendruck

15 PSI (1,0 BAR)

SICHERHEITSHINWEISE



Lies diese Bedienungsanleitung aufmerksam durch und befolge die angeführten Hinweise. So gewährleistest du einen zuverlässigen Betrieb und eine lange Lebensdauer des Anhängers. Bewahre die Verpackung und Bedienungsanleitung gut auf, um sie bei einer Veräußerung dem neuen Besitzer weitergeben zu können.



Lies die Bedienungsanleitung

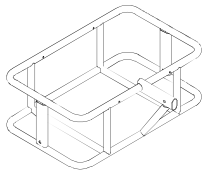
1. Achte darauf, dass Personen und vor allem Kinder nicht in die Speichen greifen.
2. Hinaushängende Gepäckstücke oder dergleichen können in die Speichen gelangen und sowohl für dich wie auch für andere zur tödlichen Falle werden. Dies gilt insbesondere für lose Enden von Zurrgurten oder Expandern die beim Befestigen von SUP's und Kajaks vom Anhänger herabhängen.
3. Parke den Anhänger an einem trockenen, frostfreien, gut belüfteten Platz. Dies gilt vor allem wenn der Anhänger für längere Zeit nicht benutzt wird. Vermeide direkte Sonneneinstrahlung.
4. Beachte die allgemeingültigen Regeln der StVZO bzw. sowie die in deinem Land geltenden Gesetze. Verhalte dich im Straßenverkehr immer äußerst Rücksichtsvoll, um eine Gefährdung Anderer zu vermeiden.
5. Beachte dass das Mindestalter der Person die das Zugfahrzeug fährt, mindestens 16 Jahre alt ist. Die Person sollte in guter Kondition sein.
6. Es dürfen nur Fahrzeuge als Zugfahrzeug verwendet werden, in deren Bedienungsanleitung dieses ausdrücklich vom Hersteller erlaubt ist. Im Zweifelsfall suche bitte deinen Händler auf.
7. Das Fahren eines Zugfahrzeugs mit einem Anhänger verändert das Fahrverhalten sehr stark. Mach dich zuerst mit dem Gespann vertraut, bevor du größere Strecken zurücklegst. Die Beeinträchtigung des Fahrverhaltens macht sich vor allem bei Kurvenfahrten, Befahren von Gefällestrecken und Steigungen, Gefahrbremsungen und Anfahren mit dem Gespann auf unterschiedlichen Fahrbahnoberflächen bemerkbar. Achte vor allem darauf, daß sich der Bremsweg verlängert.

Bitte führe vor jeder Fahrt folgende Kontrollen durch.

- a. Sichtkontrolle
- b. Überprüfung der Funktion
- c. Überprüfung aller Splinte, Schraub und Steckverbindungen
- d. Gleichmäßige Gewichtsverteilung der Gepäckstücke
- e. Es dürfen keine Zusatzlasten auf der Deichsel angebracht werden
- f. Bring nach Möglichkeit einen Rückspiegel am Zugfahrrad an
- g. Befahre keine steinigten oder anderweitig gefährlichen Straßen. Den Anhänger nur auf ebenen Flächen abstellen.
- h. Die Verpackungen muß vor Kindern ferngehalten werden, es besteht Erstickungsgefahr.
- i. Führe stets geeignetes Flickzeug mit, falls du eine Reifenpanne hast.
- j. Überprüfung des Reifendrucks
- k. Sind die Räder fest mit dem Rahmen verbunden
- l. Ist der Anhänger sicher mit dem Zugfahrrad verbunden
- m. Ist die Ladung korrekt verzurrt und gesichert
- n. Ist die rote Warnflagge ggf. angebracht.

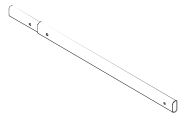
Teilleiste

Bitte kontrollieren Sie die Teilleiste auf Vollständigkeit



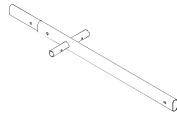
1

1x Hauptrahmen



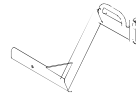
2

2x Hintere Stange



3

1x Mittlere Stange



4

1x Deichsel



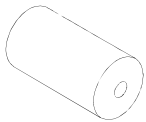
5

4x Hintere Stütze



6

2x Vordere Stütze



7

6x Polsterung



8

12x Zahnscheibe



9

6x Feder



10

6x Verstellhebel



11

6x M6x85
Schraube



12

6x 6mm
Unterleg-
scheibe



13

6x M6
Kontermutter



14

4x Steckbolzen
mit Sicherungs-
bügel



15

10x 25mm
Innenstopfen



16

6x 26 mm
runde Kappe



17

1x 25x50mm
ovaler Stopfen



18

2x 16 "x3"
Rad



19

2x
Radachse



20

4x 10mm
Unterlegscheibe



21

4x 6mm
Abstandshalter



22

4x 5/16"
Sicherungs-
mutter



23

1x 5/16 "x1-
1/2"
Sechskant
schraube



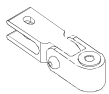
24

2x 5/16"
Unterleg-
scheibe



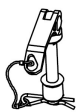
25

2x
5/16"-
Nylon-
scheibe



26

1x Kardan
gelenksatz



27

1x M8x70
Schnell-
verschluss-
schraube
mit Sicherungs-
splint



28

1x U-Form
Verbindungs-
bügel



29

2x Metall
Buchse



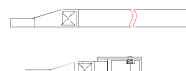
30

1x 10mm
Schrauben-
schlüssel



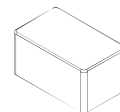
31

2x 1/4" & 5/16"
Schrauben-
schlüssel



32

4x Zurrgurt



33

1x Kunststoffbox



34

1x Rote
Flagge



35

Radreflektor
gelb



36

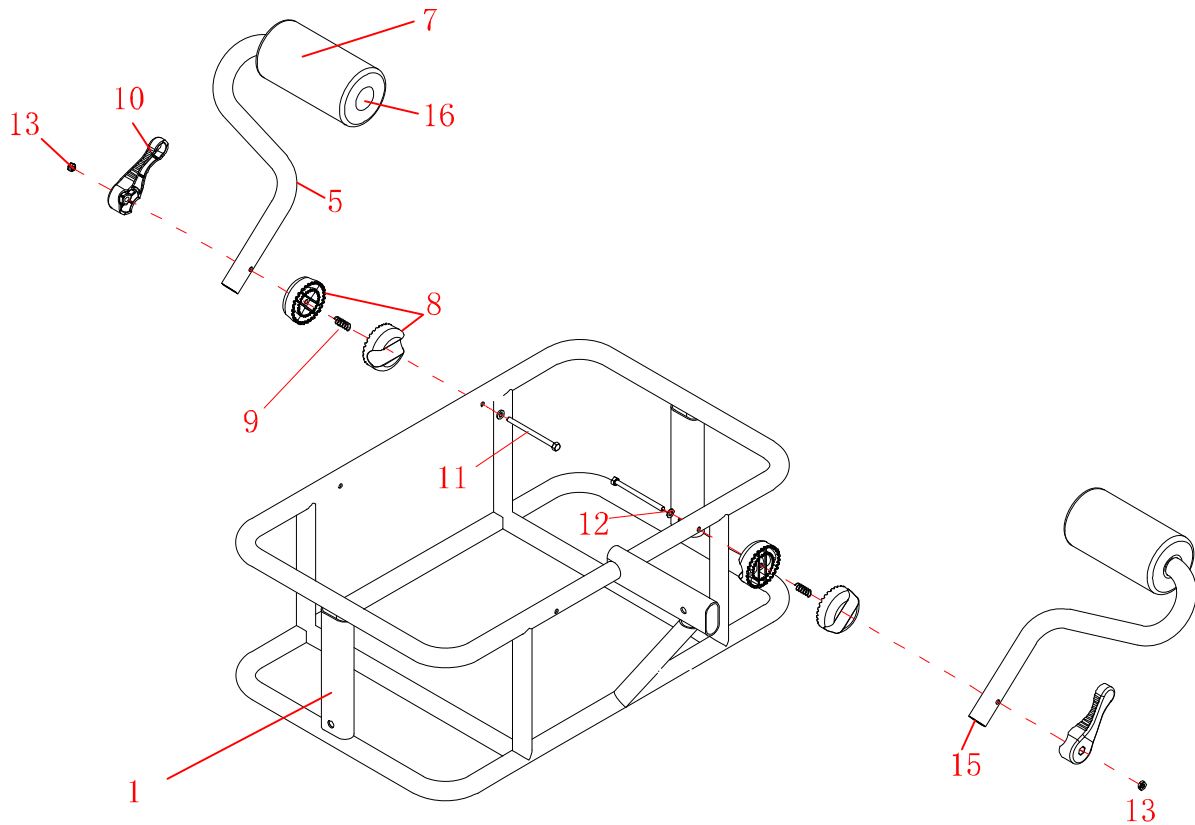
Rückreflektor
rot



37

Frontreflektor
weiß

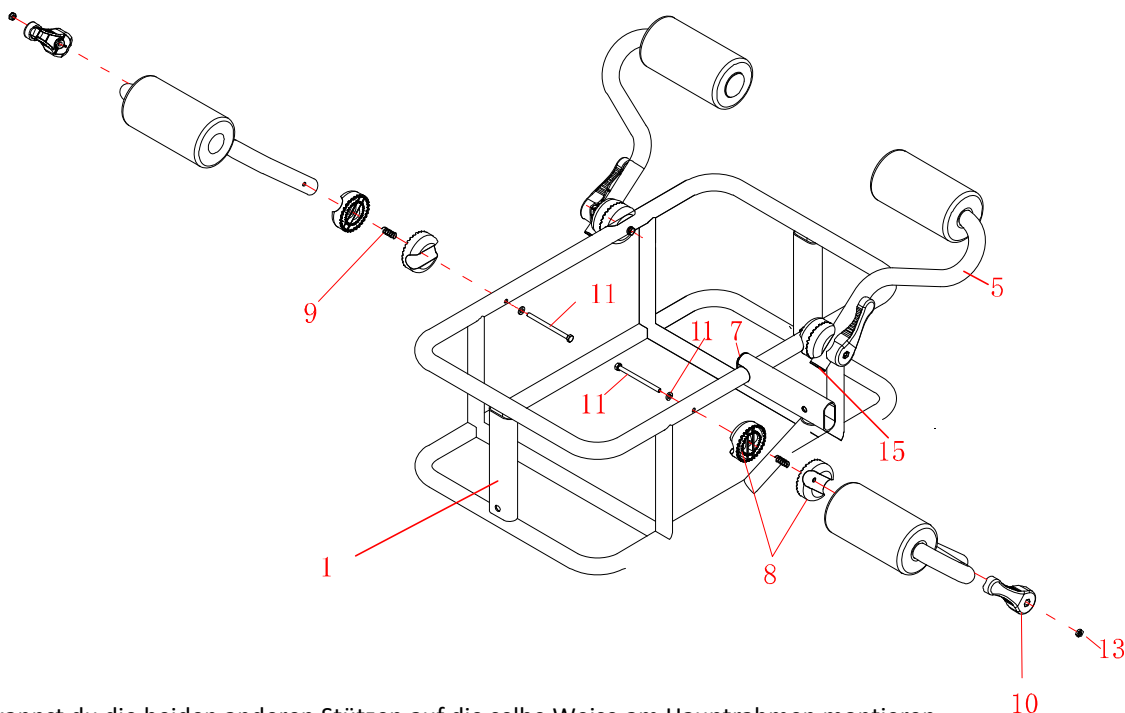
Zusammenbau des Hauptrahmens mit Stützen



(1) Stelle den Hauptrahmen (1) auf einen ebenen und trockenen Untergrund. Am besten auf eine rutschfeste weiche Unterlage
(2) Stecke die Schraube (11) durch das Loch am oberen Rahmen hindurch. Auf der gegenüberliegenden Seite folgen dann die Zahnscheibe (8), Feder (9) die hintere Stütze (5) sowie der Verstellhebel (10) und die Kontermutter (13). Die Kontermutter muss zunächst nicht zu stark festgedreht werden, da die exakte Höhe der Stützen erst am Ende des Aufbaus eingestellt wird, wenn alle Stützen am Trailer montiert sind.

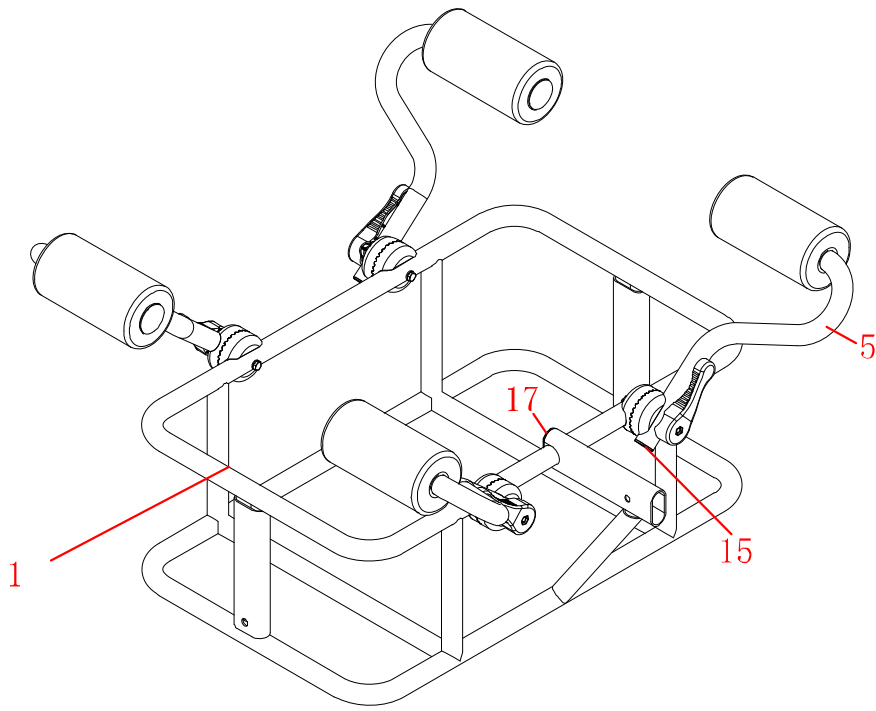


Die Höhe der Stützen ist davon abhängig, ob ein SUP oder ein Kajak befördert wird.

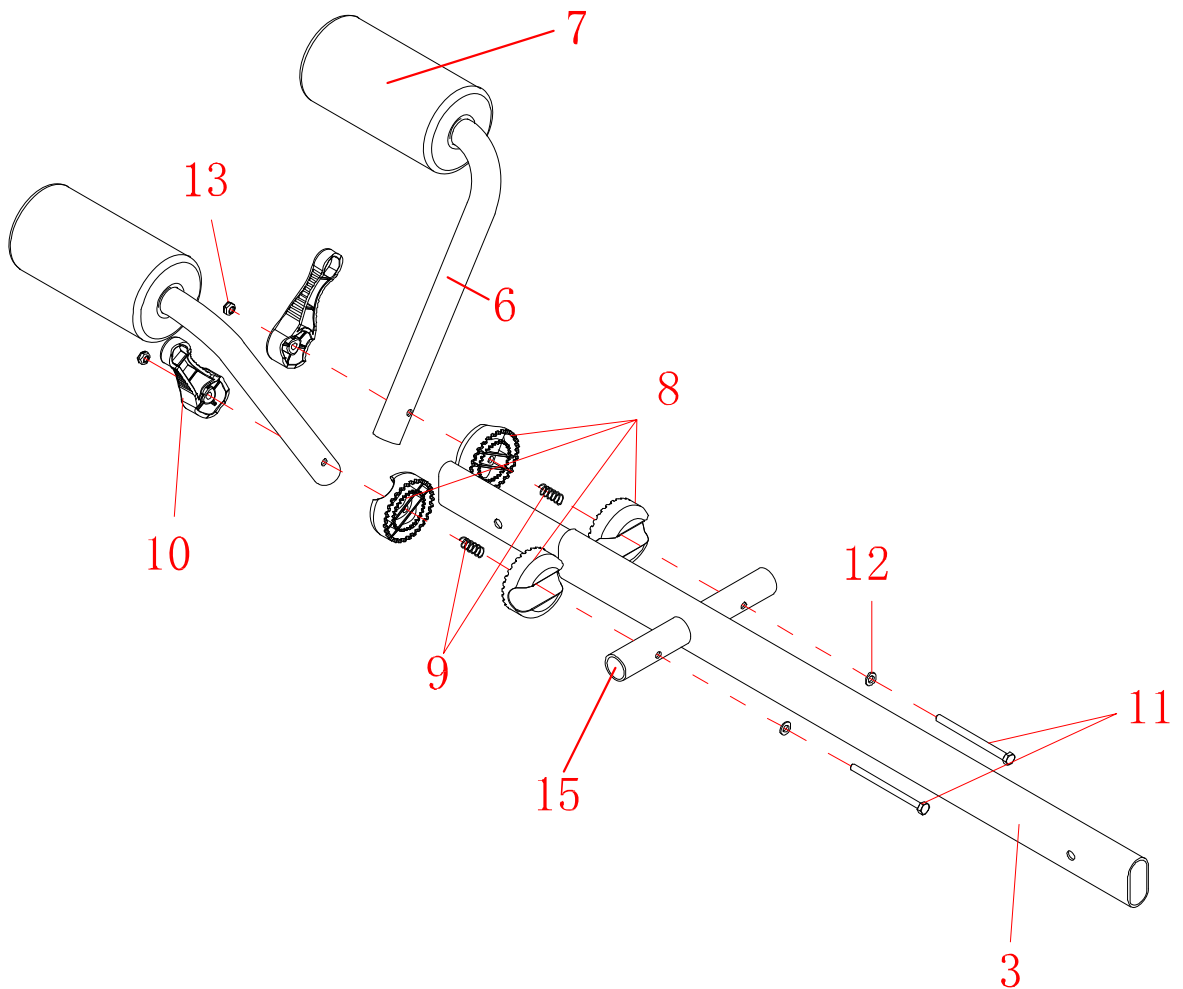


Nun kannst du die beiden anderen Stützen auf die selbe Weise am Hauptrahmen montieren.

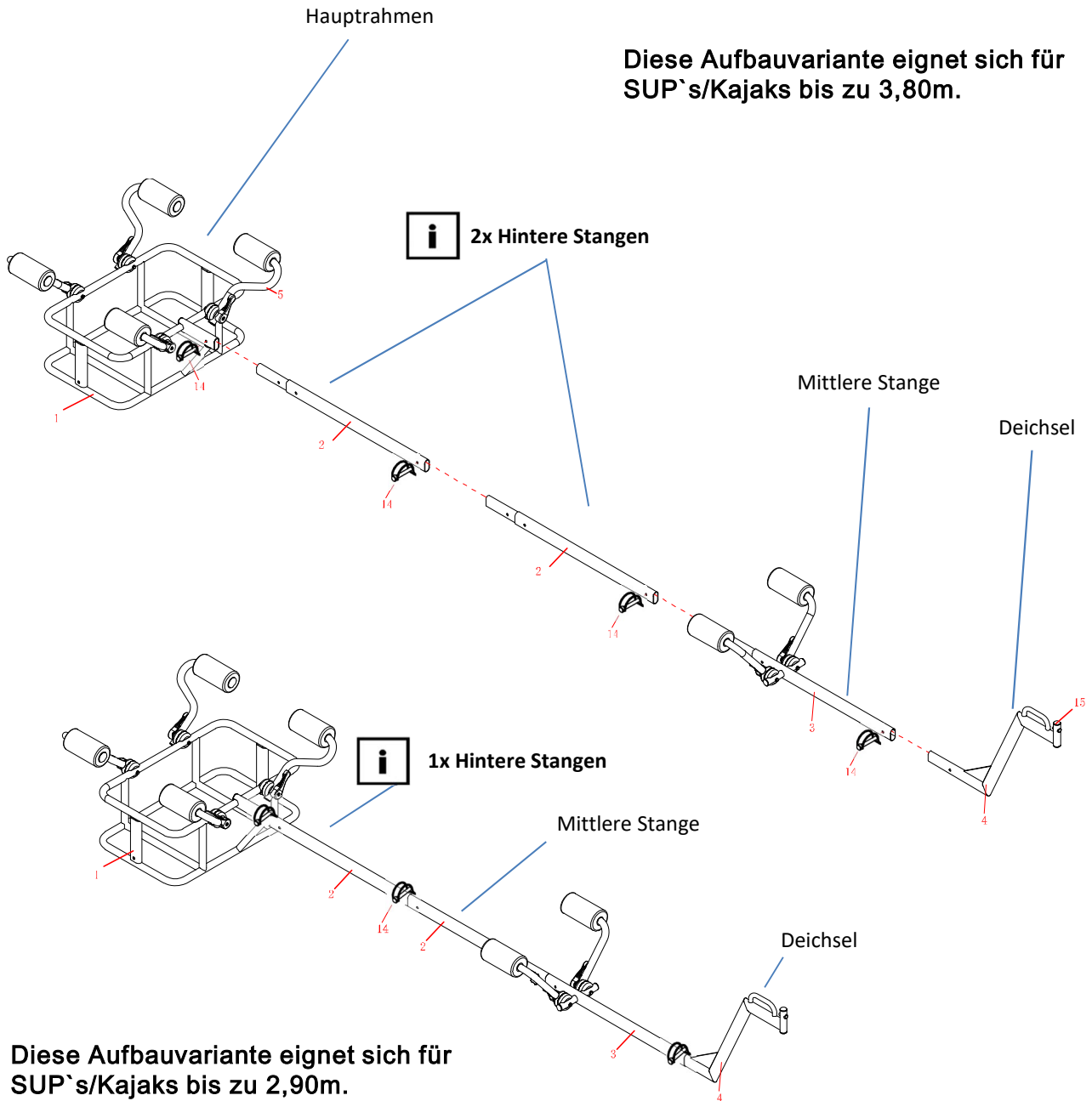
Fertiger Hauptrahmen mit Stützen



Zusammenbau der mittleren Stange mit Stützen



Zusammenbau der hinteren Stangen



GEFAHR

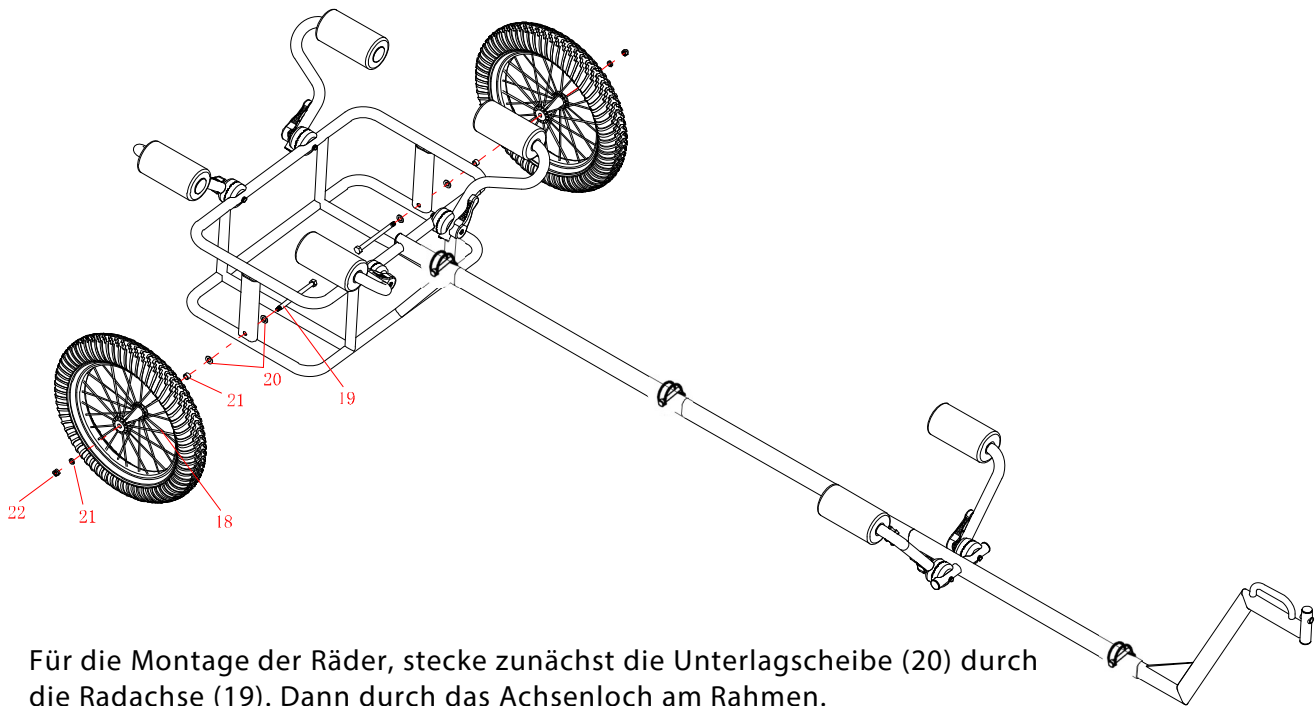
Beachten Sie die Anforderung für Ladungssicherheit im Straßenverkehr, sowie die der Lichttechnik für Fahrradanhänger im Straßenverkehr in Ihrem jeweiligen Land.



GEFAHR

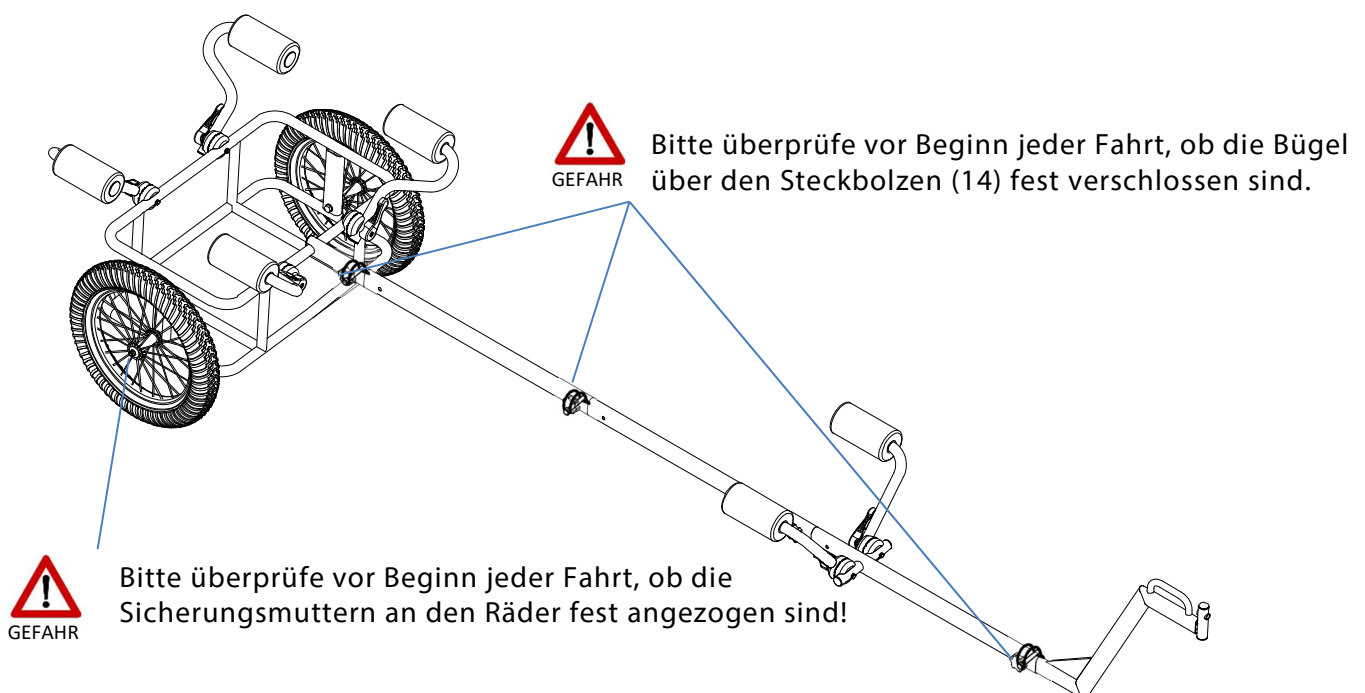
Prüfe vor Beginn jeder Fahrt, ob alle Verschraubungen (14) fest sitzen. Überprüfe auch die Verbindungen der hinteren und mittleren Stange, sowie der Deichsel.

Montage der Räder



Für die Montage der Räder, stecke zunächst die Unterlagscheibe (20) durch die Radachse (19). Dann durch das Achsenloch am Rahmen. Nun wird die Unterlagscheibe (20) und der Abstandhalter (21) auf die Radachse (19) gesteckt. Jetzt noch das Rad (18) und abschließend nochmals ein Abstandhalter (21). Mit der Sicherungsmutter (22) wird alles handfest angeschraubt. Wiederhole diesen Vorgang mit dem zweiten Rad.

- 1. Bei der Montage der Räder ist darauf zu achten, dass die Räder fest und ruckelfrei auf der Radachse (19) angeschraubt werden. Verwenden Sie deshalb eine zusätzliche Unterlegscheibe (20), die diesem Umschlag beiliegt. Natürlich muss das Anbringen der zusätzlichen Unterlegscheiben an beiden Radachsen (19) erfolgen.**
- 2. Um die Achsschraube fest am Rahmen anschrauben zu können, benötigen Sie einen 16mm Gabelschlüssel. Dieser liegt diesem Umschlag bei.**



Bitte überprüfe vor Beginn jeder Fahrt, ob die Bügel über den Steckbolzen (14) fest verschlossen sind.



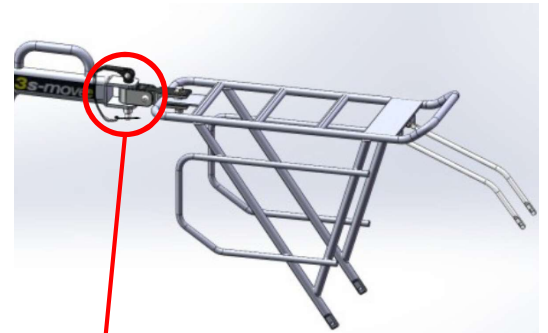
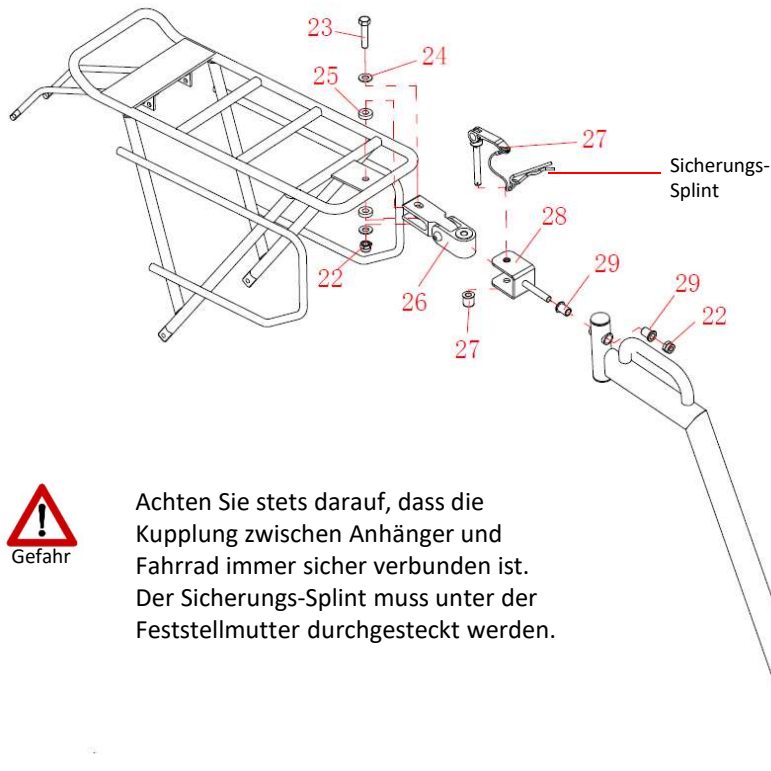
Bitte überprüfe vor Beginn jeder Fahrt, ob die Sicherungsmuttern an den Räder fest angezogen sind!

Montage des SUP/Kajak Anhängers am Fahrrad

Für kürzere Strecken, kann der SUP/Kajak Anhänger am Fahrrad angehängt werden. Bitte beachte dazu unsere Sicherheitshinweise auf Seite 2-4.

Die Montage erfolgt über das Montagekit für Gepäckträger, das Standardmäßig im Lieferumfang des SUP/Kajak Anhängers beiliegt. Sollte es keine Möglichkeit geben, den SUP/Kajak Anhänger am Gepäckträger zu befestigen, ist es möglich mit einem entsprechenden Umbaukit (nicht im Lieferumfang enthalten) den Anhänger am Rohr der Sattelstütze zu befestigen. Frage hierzu deinen Fachhändler.

Montage am Gepäckträger (im Lieferumfang enthalten)



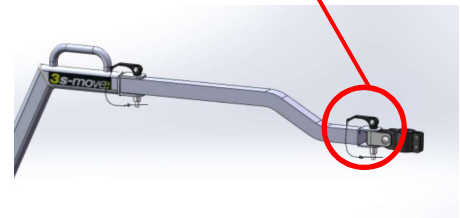
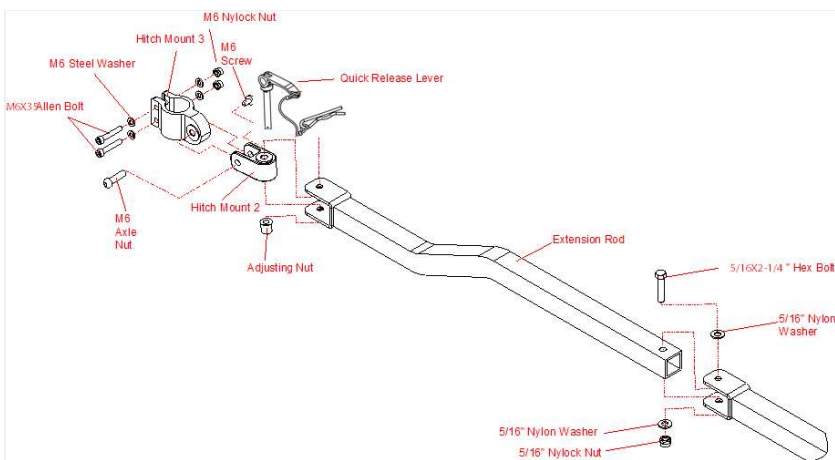
Der Hebel des Schnellspanners muss vollständig nach unten gedrückt werden! Er darf weder Abstehen noch zu locker sitzen. Er muss in Fahrtrichtung zeigen. Der Sicherungs-Splint muss unter der Feststellmutter durchgesteckt werden.



Achten Sie stets darauf, dass die Kupplung zwischen Anhänger und Fahrrad immer sicher verbunden ist. Der Sicherungs-Splint muss unter der Feststellmutter durchgesteckt werden.



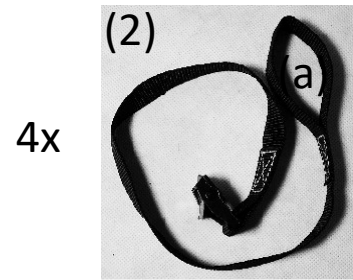
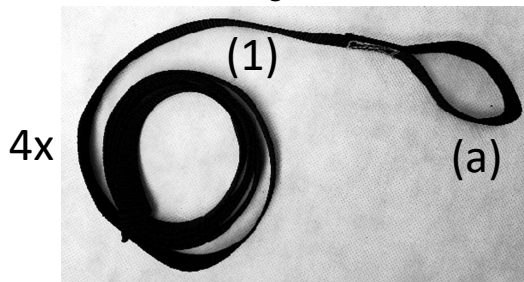
Montage am Rohr der Sattelstütze (optionales Zubehör)



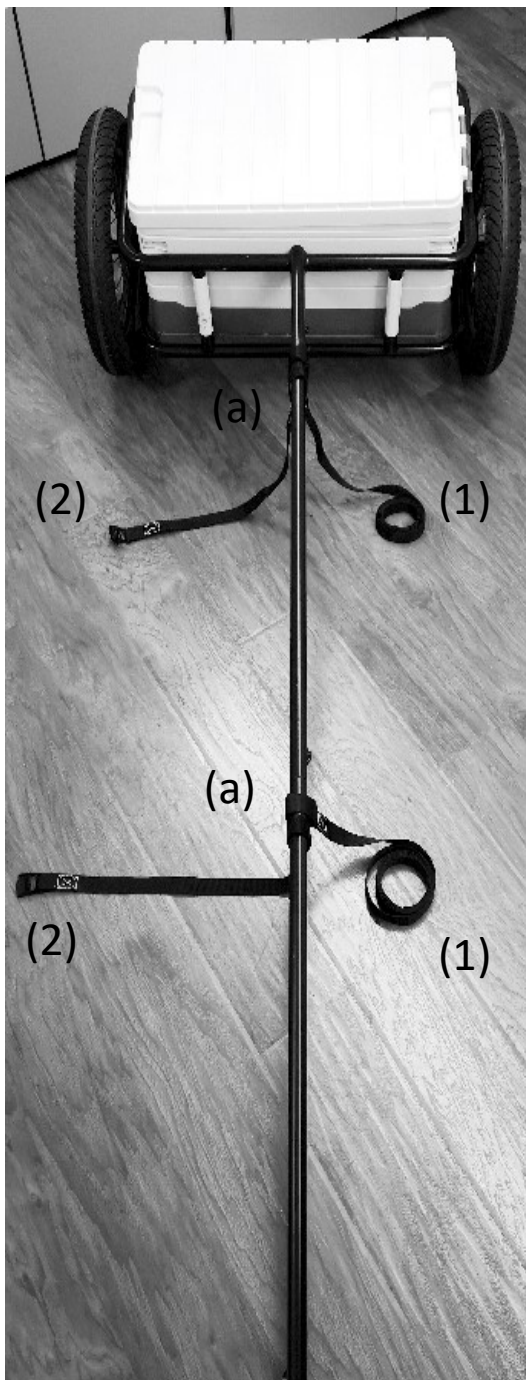
Der Hebel des Schnellspanners muss vollständig nach unten gedrückt werden! Er darf weder Abstehen noch zu locker sitzen. Er muss in Fahrtrichtung zeigen. Der Sicherungs-Splint muss unter der Feststellmutter durchgesteckt werden.

Befestigen der Zurrgurte am Trailer

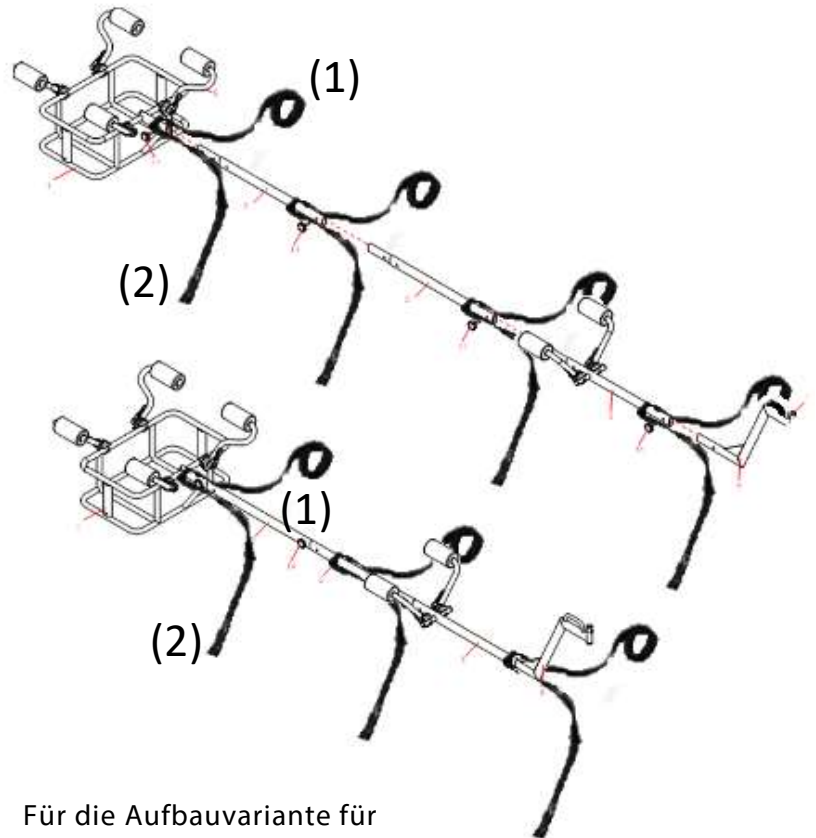
Im Lieferumfang sind 4 Zurrgurt-Paare zur Befestigung deines SUP's oder Kajaks auf dem Trailer mit im Lieferumfang enthalten.



Ein Zurrgurt-Paar besteht aus einem langen Band (1) und einem kurzen Band (2) mit einer Klemmschnalle. Alle Bänder haben an einem Ende eine Schlaufe (3) die durch die hintere und mittlere Stangen des Trailers gezogen werden können.



Für die Aufbauvariante für SUP's/Kajaks bis zu 3,80m, werden 4 Zurrgurt-Paare empfohlen.



Für die Aufbauvariante für SUP's/Kajaks bis zu 2,90m, werden 3 Zurrgurt-Paare empfohlen.



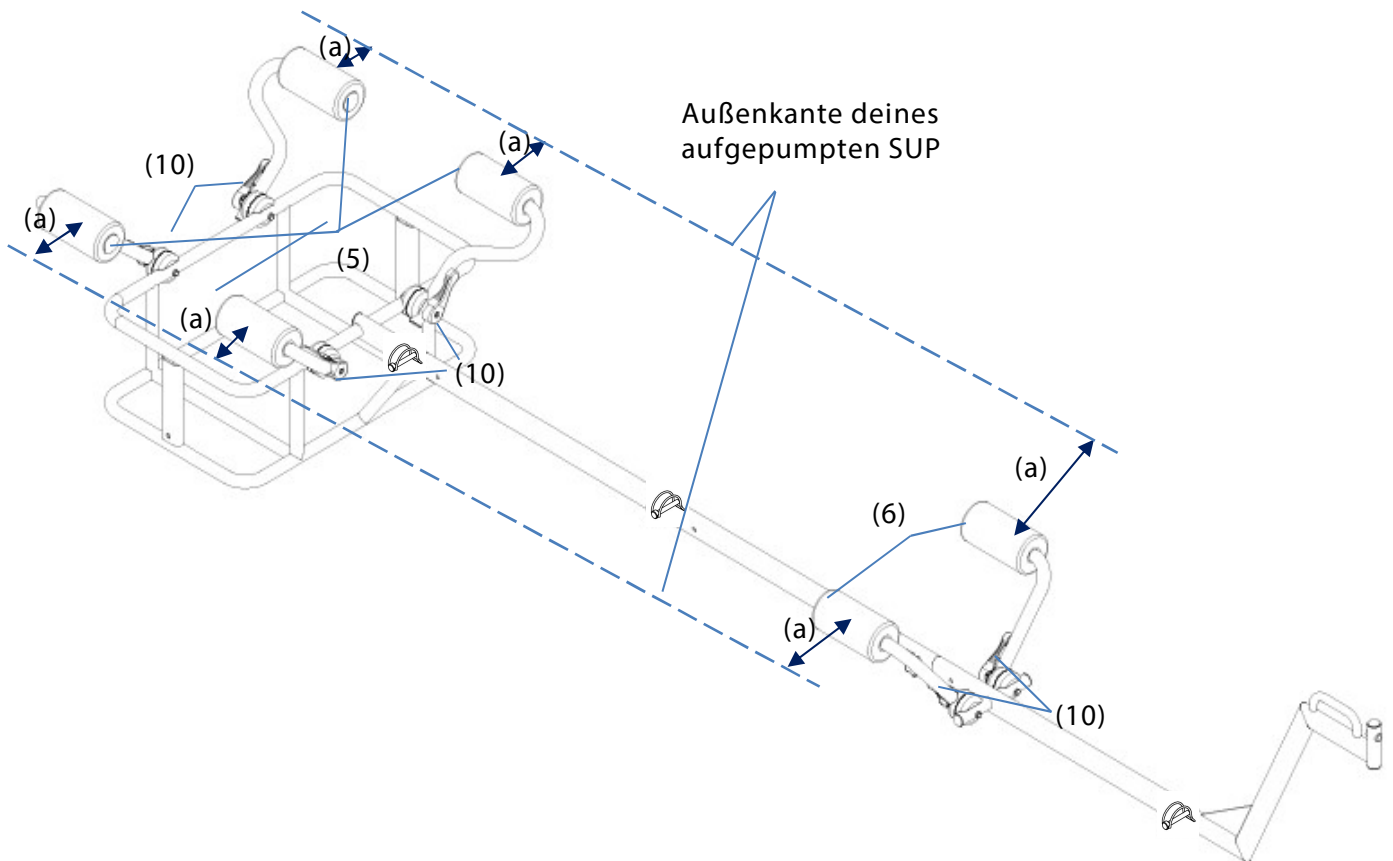
Stapeln Sie niemals mehrere SUP's und/oder Kajaks übereinander. Es besteht Kippgefahr!

Einstellen der Stützen bei der Beförderung von einem SUP

Die Stützen (5+6) können mittels der Verstellhebel (10) in der Höhe angepasst werden. Die Höhe der Stützen ist maßgeblich von der Höhe und breite der Ladung abhängig.

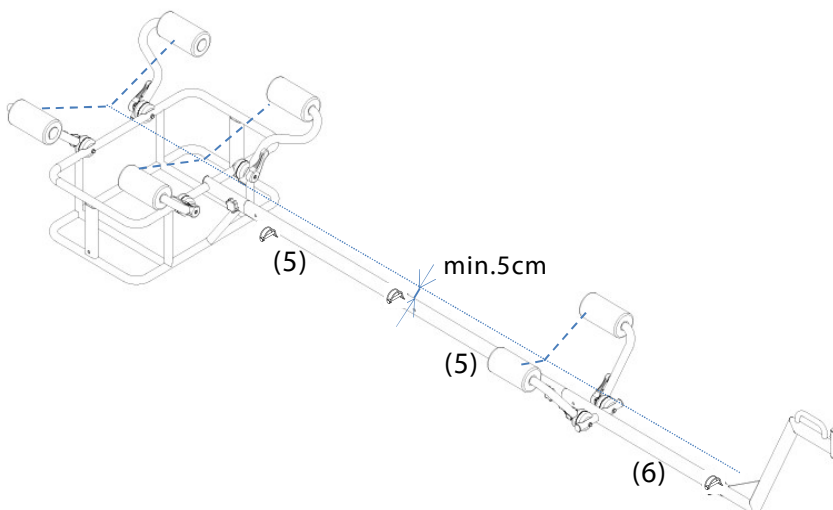
Generell gilt, je breiter die Stützen eingestellt sind, desto breiter ist die Auflagefläche. Je tiefer der Schwerpunkt der Ladung und umso geringer ist die Kippgefahr.

Der Abstand (a) zwischen den Stützen (5+6) und dem äußeren Rand deines aufgepumpten SUP's sollte mehr wie 5cm betragen. Sollte Dein SUP über das Heck deines Anhängers hinausragen, ist ggf. das anbringen einer roten Flagge nötig. Informiere dich diesbezüglich über die Vorschriften in deinem jeweiligen Land.



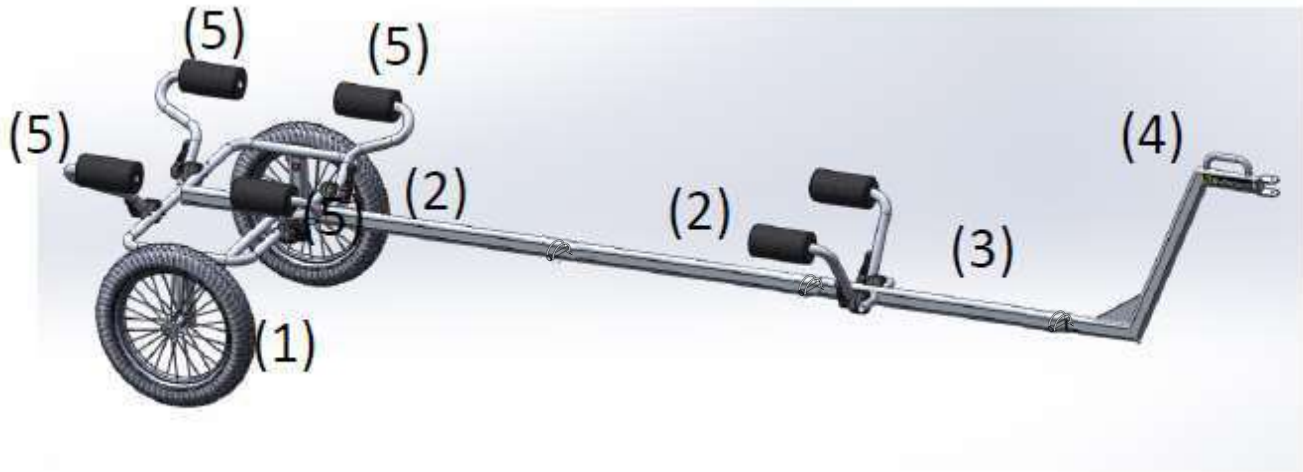
Einstellen der Stützen bei der Beförderung eines Kajak's

Bei der Beförderung von Kajak's müssen die Stützen (5+6) mittels der Verstellhebel (10) dahingehend eingestellt werden, dass der Mindestabstand von der Unterseite (Kiel) des aufgepumpten Kajaks bis zu den Stangen (5+6) nicht weniger wie 5cm beträgt.

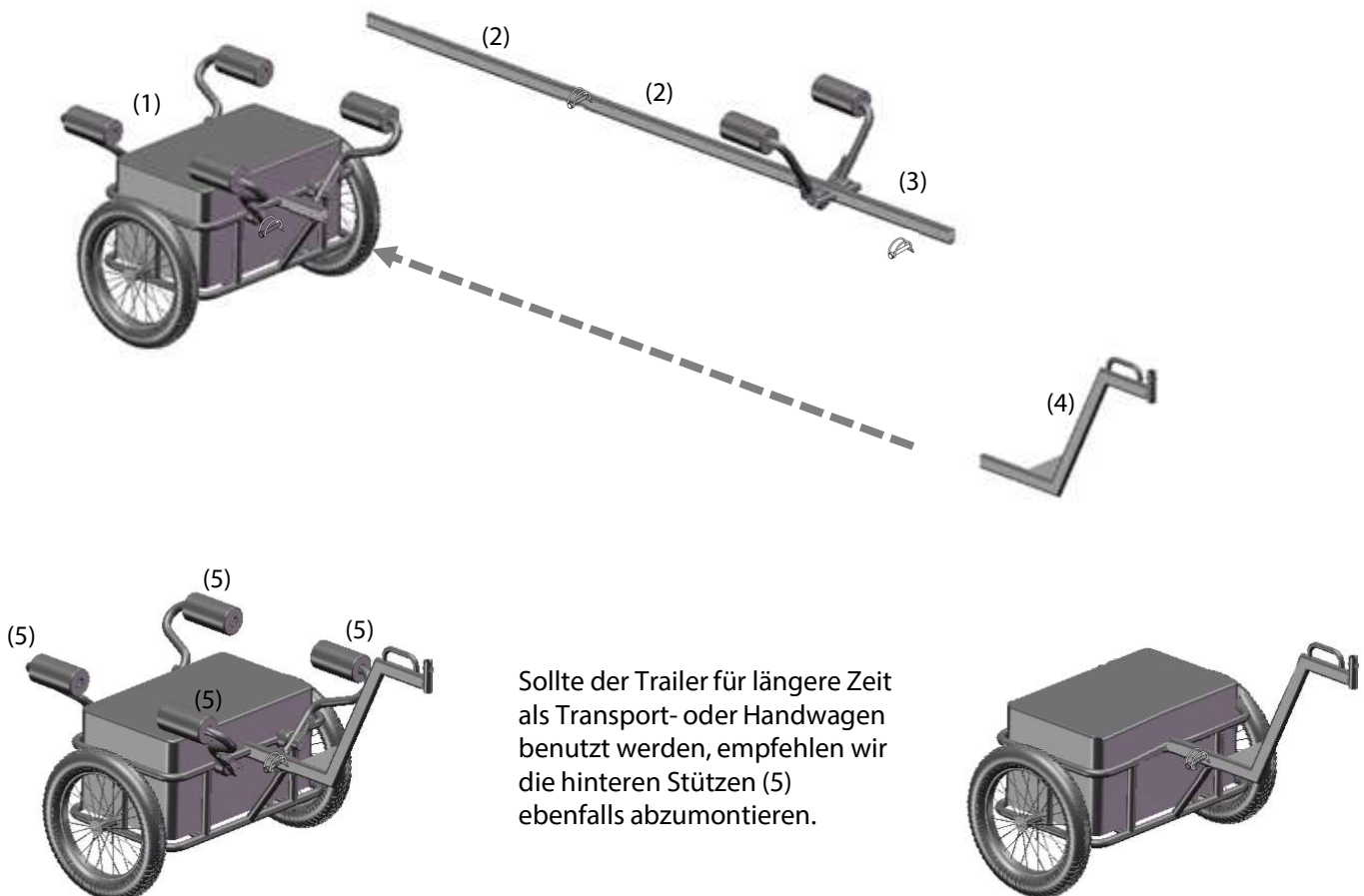


Die 2 in 1 Funktion

Gerade die 2 in 1 Funktion macht den SUP/Kajak Anhänger so interessant. Denn durch nur wenige Handgriffe entsteht aus dem SUP/Kajak Anhänger ein kleiner handlicher Trailer. Somit ist die Nutzung nicht nur auf den Transport von SUP's oder Kajaks beschränkt sondern es können auch bequem Einkäufe oder Badeutensilien in der klappbaren, herausnehmbaren Box befördert werden.



Indem man die Sup Halterungen (5) sowie die Stangen (1+2) vom Basiswagen (1) entfernt und den Haupttrahmen (1) anschließend wieder mit der Deichsel (4) verbindet, wird im Handumdrehen aus dem Sup Anhänger ein Fahrradtrailer oder Handwagen, der zum Transport von Getränken, Kühlbox, Strandmatte, uvm. verwendet werden kann. Die Gepäckbox ist aus strapazierfähigem, wasserabweisenden Nylon gefertigt und ist klappbar.



Sollte der Trailer für längere Zeit als Transport- oder Handwagen benutzt werden, empfehlen wir die hinteren Stützen (5) ebenfalls abzumontieren.

Reinigung und Pflege

Bitte reinigen Sie alle Teile mit einem feuchten Lappen. Schrauben, Bolzen und Muttern sowie andere bewegliche Teile sollten regelmäßig auf festen Sitz kontrolliert und beschädigte Teile ausgewechselt werden.

Lagerung

Der Anhänger sollte an einem frostfreien, trockenen und gut belüfteten Ort gelagert werden.

Entsorgung

Bitte entsorgen Sie den Artikel am Ende der Lebensdauer nicht in den normalen Haushaltsabfall. Er muss an einem Sammelpunkt für Recycling Altmetall bzw. Kunststoff abgegeben werden. Die Komponenten sind gemäß ihrer Werkstoffzusammensetzung wiederverwertbar. Genauere Angaben dazu erhalten Sie bei Ihrer Stadt-/Gemeindeverwaltung und Ihrem kommunalen Entsorgungsunternehmen.

Das Verpackungsmaterial ist zum großen Teil wieder verwertbar. Entsorgen Sie die Verpackung umweltgerecht und führen Sie sie der Wertstoffsammlung zu. Auch hier erhalten Sie bei Ihrer Stadt-/Gemeindeverwaltung und Ihrem kommunalen Entsorgungsunternehmen genauere Informationen.

Garantie

Garantieansprüche müssen nach Kenntniserlangung unverzüglich erhoben werden. Die Geltendmachung von Garantieansprüchen nach Ablauf des Garantiezeitraumes ist ausgeschlossen, es sei denn, die Garantieansprüche werden innerhalb einer Frist von 2 Wochen nach Ablauf des Garantiezeitraumes erhoben. Wenn der Defekt im Rahmen unserer Garantieleistung liegt, erhalten Sie ein repariertes oder neues Gerät zurück. Mit Reparatur oder Austausch des Gerätes beginnt kein neuer Garantiezeitraum. Maßgeblich bleibt der Garantiezeitraum von 2 Jahren ab Kaufdatum. Ausgeschlossen von der Garantie sind Verschleißteile, wie Reifen, Rahmenteile aufgrund von Korrosion oder falscher Lagerung des Produktes.

Service

Sollten Sie Fragen oder mit dem Zusammenbau des Anhängers Schwierigkeiten haben, erreichen Sie uns unter unserer Service Rufnummer. Sollte mit dem Gerät etwas nicht in Ordnung sein und Sie wollen es deshalb zur Reparatur an uns schicken, so beachten Sie bitte, dass eine Rücksendung per Post ohne vorherige Absprache nicht möglich ist. Um Ihnen Unannehmlichkeiten zu ersparen, rufen Sie uns an. Wir beraten Sie gerne. Für technische Auskünfte und Beratung steht Ihnen unsere Service-Hotline zur Verfügung.

Hotline

3s-sports GmbH
Hauptstr. 307
D-72525 Münsingen
Telefon: 07381 - 934650
Fax: 07381 - 9346599
E-Mail: info@3s-sports.de
www.3s-sup.de



Made in China