

Montage- und Wartungsanleitung

Wichtige Sicherheitshinweise

Inhalt

| | |
|---|-----|
| Einleitung | 1 |
| Auspacken des Geräts | 1 |
| Persönliche Sicherheit während der Montage | 2 |
| Wichtige Sicherheitshinweise zur Verwendung des Geräts | 2 |
| Persönliche Sicherheit bei der Verwendung, grundlegende Vorsichtsmaßnahmen ² | |
| Vorbereitung für die Montage | 2 |
| Erforderliche Werkzeuge | 2 |
| Teilleiste | 2 |
| Montageanleitung | 3-4 |
| Montage des Geräts | 3-4 |
| Befestigung der Sprossenwand an der Wand | 5-6 |
| Anschrift des Herstellers | 6 |
| CE-Konformitätserklärung | 5-6 |
| Manufacture address | 6 |
| CE Conformity declaration | 7 |



SPROSSENWAND 112220PKD ➔ **112220**

Herzlichen Dank für Ihren Kauf der FERROX Sprossenwand! Dieses Gerät ist ein Qualitätsprodukt von FERROX. Bitte lesen Sie diese Anleitung sorgfältig durch, um optimal von dem Gerät zu profitieren.

Wenn Sie diese Vorsichtsmaßnahmen einhalten und das Gerät verantwortungsbewusst benutzen, werden Sie viele vergnügliche Stunden gesunder Bewegung mit Ihrer neuen Sprossenwand verbringen. Lesen Sie vor dem Gebrauch der Sprossenwand alle Anweisungen. Diese Anweisungen wurden zur Gewährleistung Ihrer Sicherheit und für den Schutz des Geräts erstellt.

Auspacken des Geräts

Die Sprossenwand wird in einem Lieferkarton geliefert.

Gehen Sie beim Öffnen des Lieferkartons vorsichtig vor und montieren Sie die Komponenten in der in dieser Anleitung empfohlenen Reihenfolge.

Die Sprossenwand wurde vor dem Versand sorgfältig geprüft und inspiziert. **Lassen Sie sich bei der Montage von einer zweiten Person helfen.**

- Packen Sie die einzelnen Teile vorsichtig aus und legen Sie sie in der Nähe des Installationsortes auf den Boden.
- Achten Sie sorgfältig darauf, die Komponenten in der in dieser Anleitung empfohlenen Reihenfolge zu montieren.

Sollten Gegenstände fehlen, wenden Sie sich bitte an den Händler, bei dem Sie das Gerät gekauft haben.

Sie müssen die Anweisungen in dieser Anleitung lesen und befolgen. Wenn Sie die Sprossenwand nicht gemäß den folgenden Richtlinien montieren und verwenden, kann es sein, dass die Garantie und Haftung erlischt.

Persönliche Sicherheit während der Montage

- Befolgen Sie jeden Schritt in der Montageanleitung. Installieren und befolgen Sie die Schritte der Reihe nach. Überspringen Sie keine Schritte. Wenn Sie eine Anweisung überspringen, kann es sein, dass Sie Komponenten später wieder zerlegen müssen und das Gerät möglicherweise beschädigt haben.
- Montieren und benutzen Sie die FerroX Sprossenwand auf einer soliden, ebenen Fläche.



VORSICHT:

Vergewissern Sie sich, dass die Struktur der Wand, die Sie ausgewählt haben, das Gewicht des Geräts zusammen mit dem Gewicht der Personen aushalten kann, die beabsichtigen, die Sprossenwand zu benutzen.

- Das Höchstgewicht von 120 kg/240 lbs darf niemals überschritten werden



VORSICHT:

Die Sprossenwand muss an einer Ziegel- oder festen Zementwand befestigt werden. Wir empfehlen Ihnen dringend, sich an einen Fachinstallateur zu wenden.



VORSICHT:

Der untere Teil der Sprossenwand muss sich in Kontakt mit dem Boden befinden.

Wichtige Sicherheitshinweise zur Verwendung des Geräts

- Benutzen Sie das Gerät nur für seinen in dieser Anleitung beschriebenen Verwendungszweck.
- Verwenden Sie keine Zubehörteile, die nicht von FERROX empfohlen werden. Derartiges Zubehör kann Verletzungen verursachen.
- Benutzen Sie das Gerät nicht, wenn es heruntergefallen oder beschädigt worden ist. Schicken Sie das Gerät in diesem Fall zur Prüfung und Reparatur an ein Servicezentrum.
- Achten Sie darauf, dass alle Befestigungsteile fest sitzen und sich in einem guten Betriebszustand befinden.

- Überprüfen Sie das Gerät vor jedem Gebrauch auf Beschädigungen.
- Erlauben Sie Kindern nicht, das Gerät zu benutzen oder sich in seiner Nähe aufzuhalten.
- Verwenden Sie das Gerät nicht im Freien.
- Gehen Sie beim Aufsteigen auf das Gerät und beim Absteigen von dem Gerät mit Vorsicht vor.

Vorbereitung für die Montage

VORSICHT: Sie benötigen Hilfe zur Montage dieses Geräts. Versuchen Sie nicht, die Montage allein durchzuführen.

Erforderliche Werkzeuge

Empfohlene Werkzeuge, die Sie zurecht legen müssen, bevor Sie mit der Montage des Geräts beginnen:

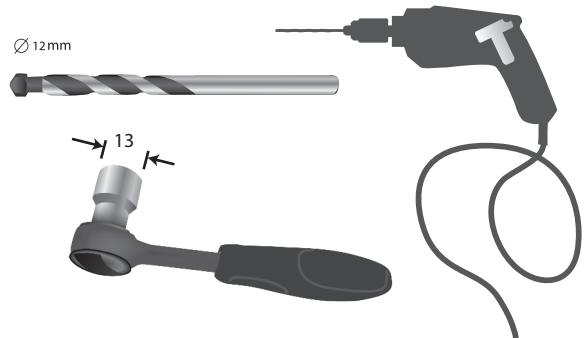
MONTAGE DER SPROSSENWAND

- Gummihammer
- Schnurloser Elektroschrauber



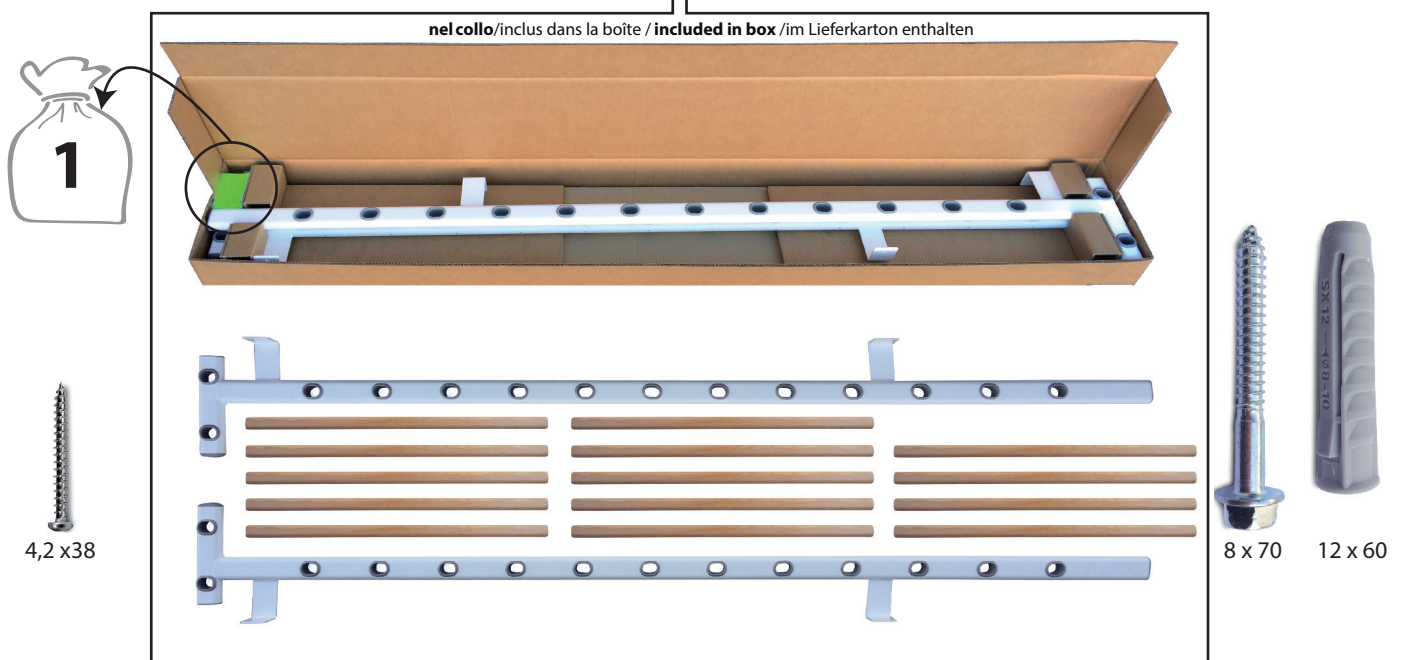
BEFESTIGUNG AN DER WAND

- Schlagbohrmaschine



DIE LIEFERUNG BEINHALTET: 1 Karton

Teilleiste:



- 2 vertikale Haltegestelle (Träger) mit vormontierten Kunststoffschuhen
- 14 Holzsparsen
- 28 Holzschrauben 4,2 x 38 mm
- 4 Schrauben 8 x 70 mm + 4 Dübel Ø 8 mm

MONTAGEANLEITUNG

Professionelle Installateure benötigen für die Montage der Ferrox Sprossenwand ungefähr 1,5 h. Wenn Sie diese Art von Gerät zum ersten Mal montieren, sollten Sie deutlich mehr Zeit einplanen.

Wir empfehlen Ihnen dringend, die Montage von professionellen Installateuren durchführen zu lassen!

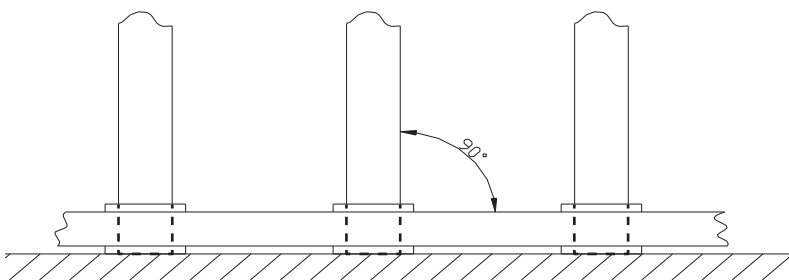
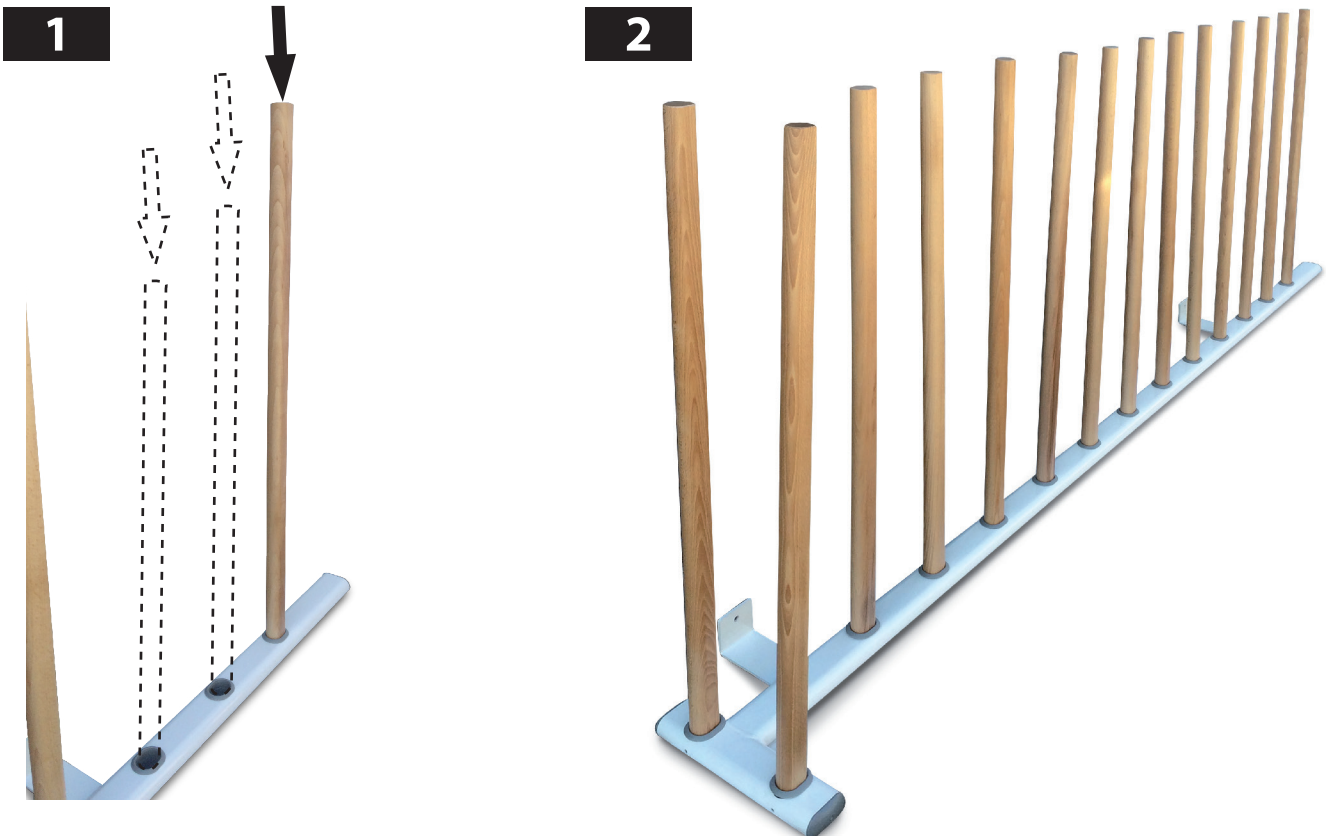
Wenn Sie jedoch die genannten Werkzeuge verwenden, sich von einer zweiten Person helfen lassen und die Montageschritte der Reihe nach befolgen, ist der Prozess zeitaufwändig, jedoch recht einfach.

Die Sprossenwand wird in einem Karton geliefert.

Gehen Sie beim Öffnen des Lieferkartons vorsichtig vor und montieren Sie die Komponenten in der in dieser Anleitung empfohlenen Reihenfolge.

Legen Sie einen der zwei vertikalen Träger (Stahlgestelle) auf den Boden (zum Beispiel den rechten Träger) und setzen Sie eine Sprosse nach der anderen ein, bis sie den Boden berühren. Es wird empfohlen, für diesen Montageschritt einen Gummihammer zu verwenden. Siehe unten

Um eine Beschädigung der Kunststoffschuhe zu vermeiden, halten Sie die Holzsprossen beim Einsetzen senkrecht.



Sobald alle Sprossen eingesetzt worden sind, setzen Sie den linken Träger auf, wobei Sie auf die korrekte Ausrichtung der zwei vertikalen Träger achten müssen (siehe unten).

3

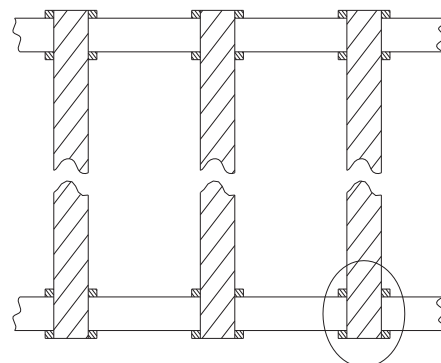


Zum Einführen der ersten Sprosse im linken Bereich der Abbildung muss der zweite Träger leicht geneigt werden. Sobald die erste Sprosse in das erste Loch eingesetzt worden ist, müssen Sie die zweite Sprosse zum zweiten Loch ausrichten und so weiter bis zum Ende vorgehen. Verwenden Sie den Gummihammer nach Bedarf.

4

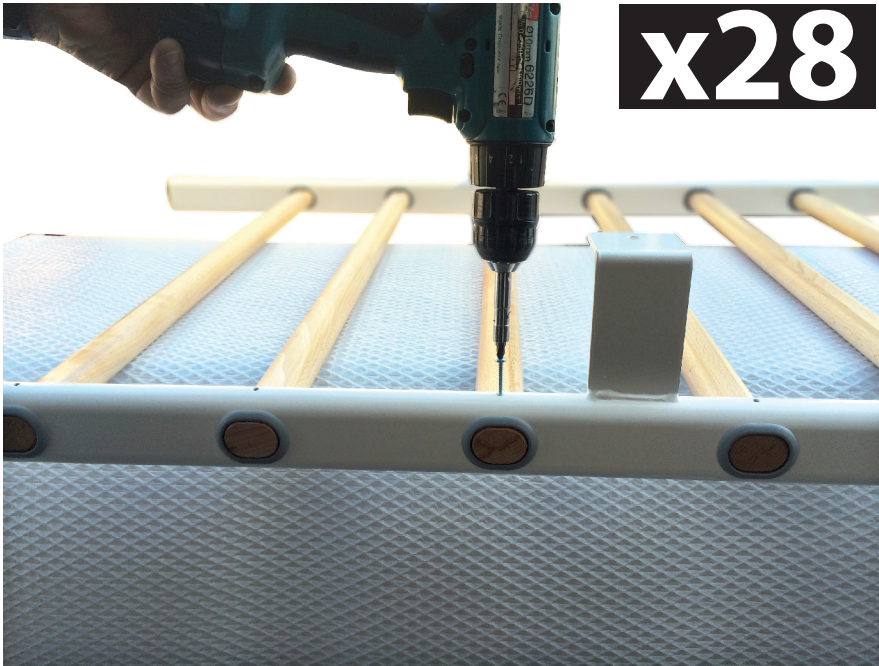


Richten Sie die vertikalen linken und rechten Träger so aus, dass alle Sprossen am oberen Teil der Außenseite der Kunststoffschuhe enden.



5

Vergewissern Sie sich, dass alle Kunststoffschuhe mit der Oberfläche des vertikalen Trägers fluchten.

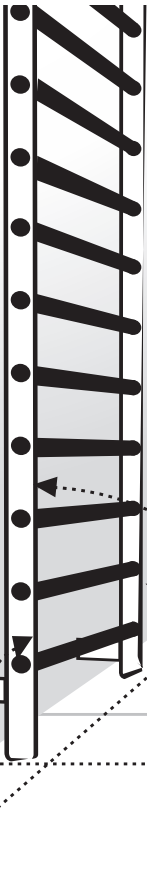
**x28**

4,2 x38

Legen Sie die Sprossenwand auf einen Tisch und schrauben Sie die mitgelieferten Schrauben ein.

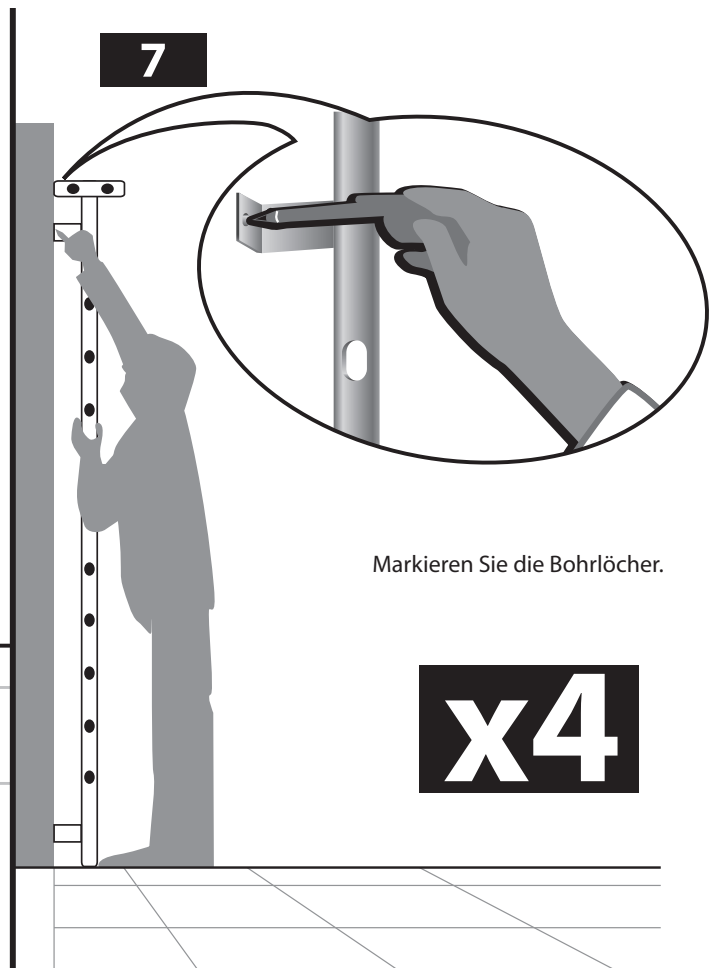
Die Sprossenwand kann jetzt mithilfe der Dübel und der Schrauben an der Wand befestigt werden.

BEFESTIGUNG AN DER WAND

6

Die vertikalen Balken der Sprossenwand müssen sich in einem Winkel von genau 90° zum Boden befinden.

Stellen Sie Folgendes sicher:
 - Die Montagehalterungen liegen flach an der Wand an.
 - Die unteren Enden der Sprossenwand berühren den Boden.

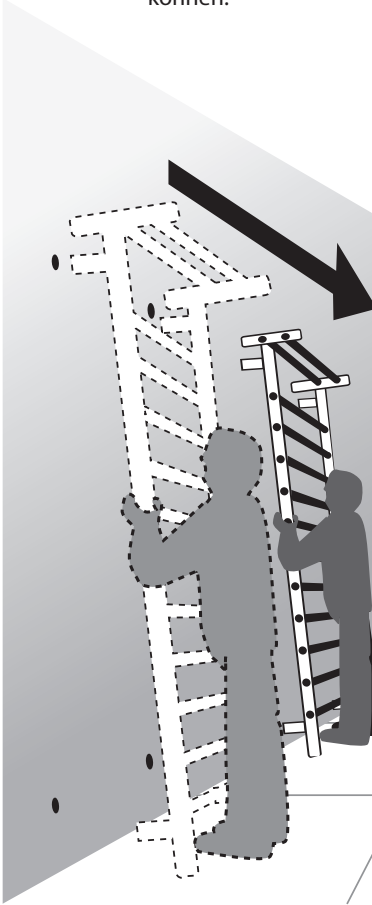
7

Markieren Sie die Bohrlöcher.

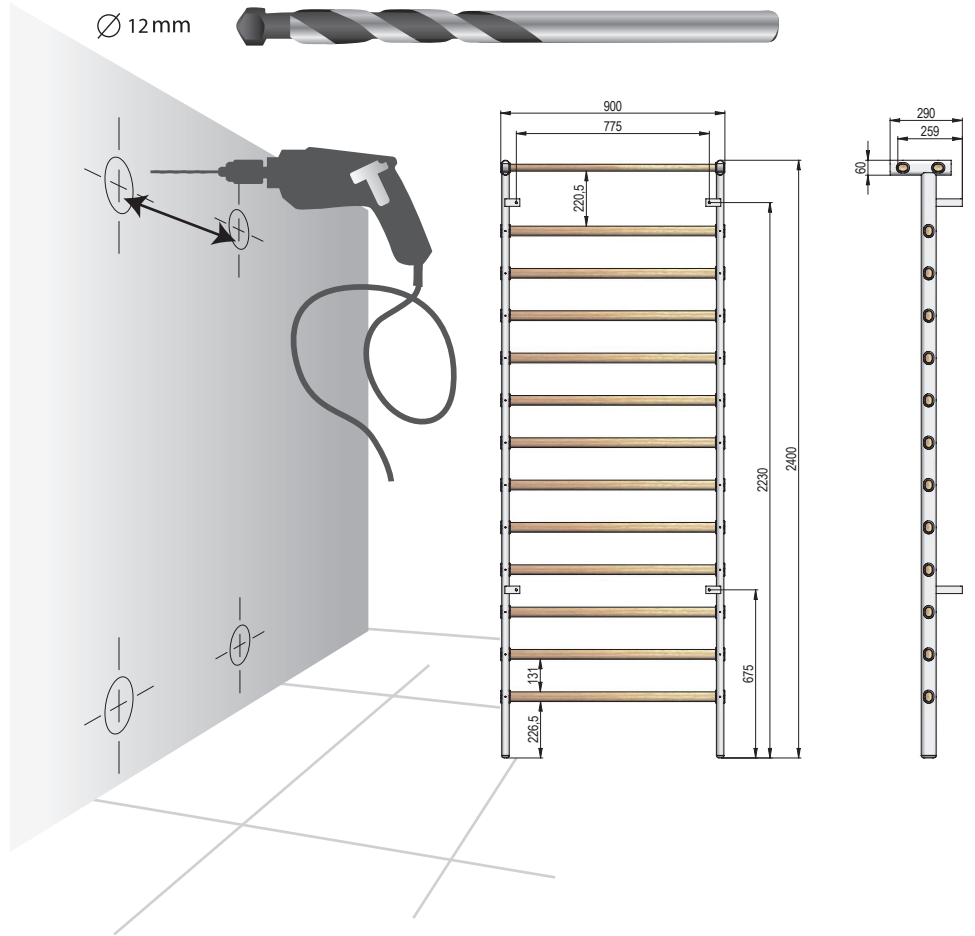
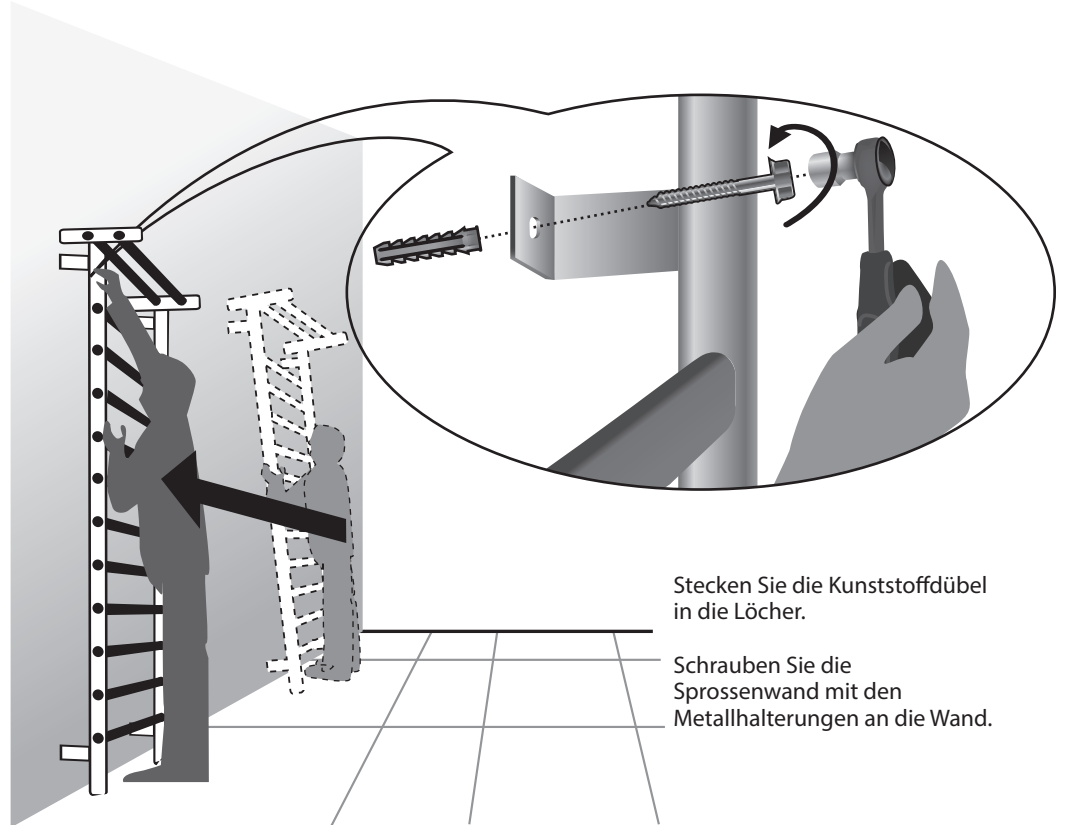
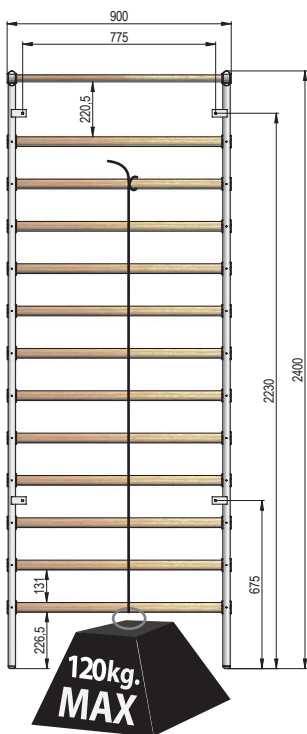
x4

8

Stellen Sie die Sprossenwand zur Seite, damit Sie ungehindert bohren können.

**9**

Bohren Sie die markierten Löcher mit einem 12 mm-Bohrer.

**10**

Stecken Sie die Kunststoffdübel in die Löcher.

Schrauben Sie die Sprossenwand mit den Metallhalterungen an die Wand.