

Aufbauanleitung

Art. 160 3705

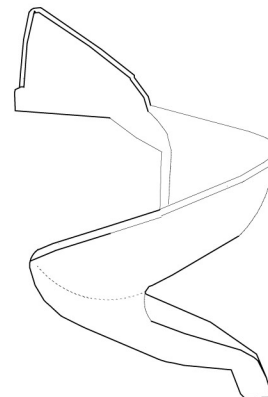
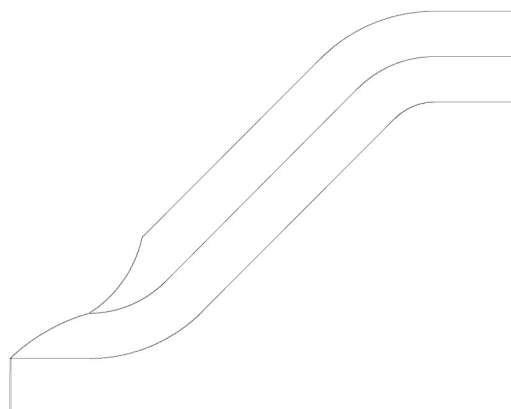
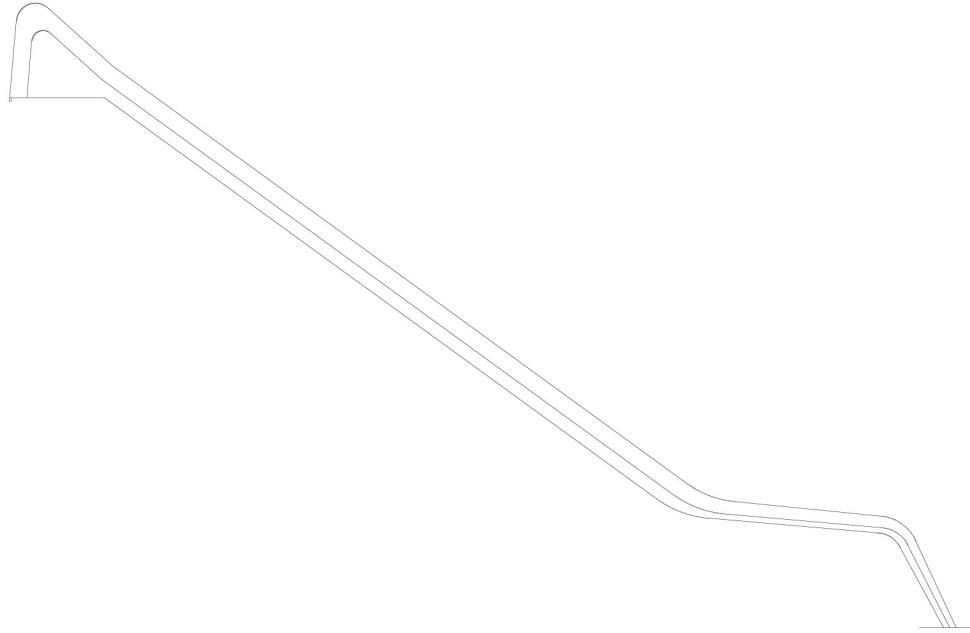
160 4001

160 3718

160 4014

160 3721

160 4027



Lieferumfang
Scopy of delivery

Vorbereitung
Sheduling

Montage
Assembly

Wartungsplan
Service
Instructions

1. Allgemeine Informationen

MKT-Produkte sind qualitativ hochwertige Produkte; bei sachgemäßer Aufstellung und Behandlung profitieren Sie von einer langen Lebensdauer.

- Lesen Sie deshalb vor der Montage die Aufbauanleitung sorgfältig durch.
 - Es werden nur qualitätsgeprüfte Produkte ausgeliefert. Prüfen Sie nach Erhalt Ware die Teile auf Transportschäden.
- Die im Folgenden gegebenen Hinweise sind auf den im Katalog enthalten Typen und Verwendungszweck abgestimmt. Bei Zweckentfremdung, nicht beachten der Anbauanleitung, oder unsachgemäßer Behandlung der Produkte übernehmen wir keinerlei Verantwortung

2. Montage Anbaurutschen (Gerade-, Welle-, Wendel,)

2.1 Einstiegteil

- Beim Anbau der Rutschen ist das Einstiegsteil in der angegebenen Podesthöhe, und mit dem in **Bild 1** gezeichneten Mindestmaß im Anbauteil zu montieren. Das Einstiegsteil darf maximal 400mm über die Plattform überstehen. Am der Zugangsöffnung ist eine Absturzsicherung in der Höhe zwischen 700mm und 900mm anzubringen. Freiraum bei offenen Rutschen über der Rutschfläche mindestens 1500mm. Achtung! Fangstellen für Kleidungsstücke dürfen nicht vorhanden sein.
- Die Rutsche ist so anzustellen das beim Befestigen keine Verspannungen am Bauteil auftreten und der Neigungswinkel eingehalten wird.
 - Befestigungsteile müssen den zulässigen DIN Normen entsprechen und vor Korrosion geschützt (z.B. verzinkt) oder aus rostfreiem Material sein. Befestigungsteile werden auf Wunsch nach Angabe der örtlichen Gegebenheiten z.B. „Balkendicke Turm“ etc. auch mitgeliefert.

2.2 Auslaufteil

- Das Auslaufteil muss einbetoniert oder an vorhandenen Fundamenten befestigt werden. Dabei sind die Angaben in **Bild 2** einzuhalten.

2.3 Sicherheitsbereich Fallraum und Aufprallfläche

- Die notwendigen Freiräume und die Aufprallfläche sind in **Bild 3** dargestellt.
- Die Bodenbeschaffenheit im Sicherheitsbereich der Rutsche ist nach EN1177 zu gestalten. Wir empfehlen Sand.

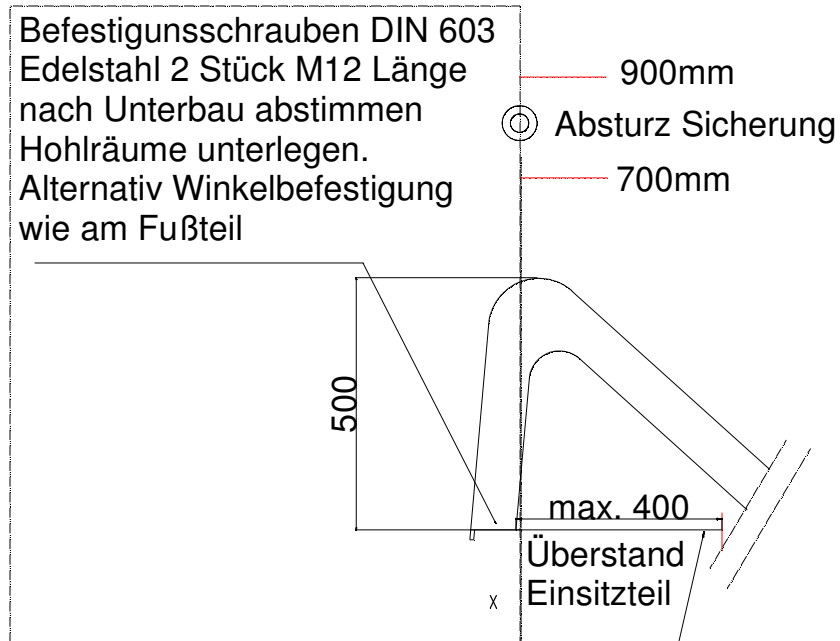
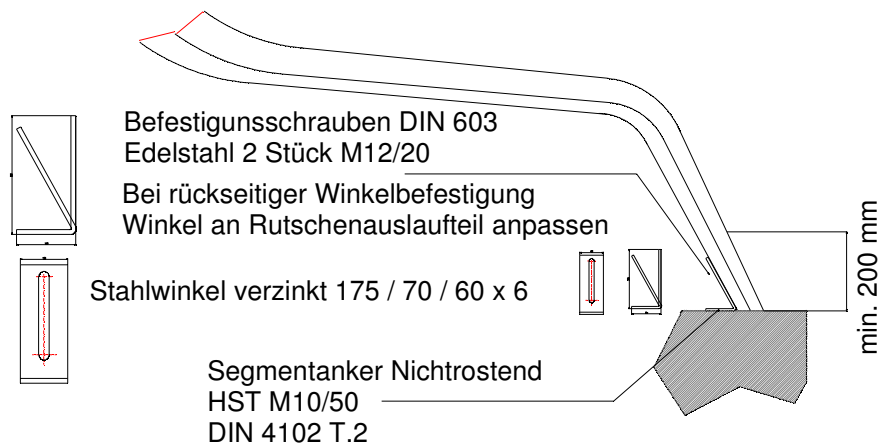
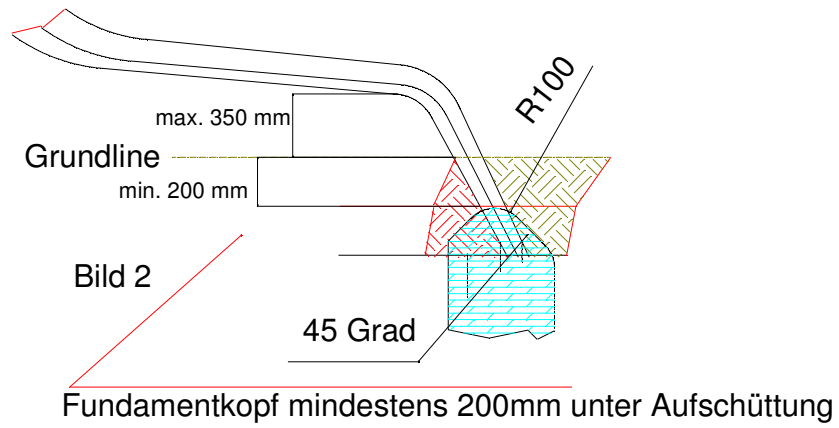


Bild 1

Podesthöhe über Grundlinie



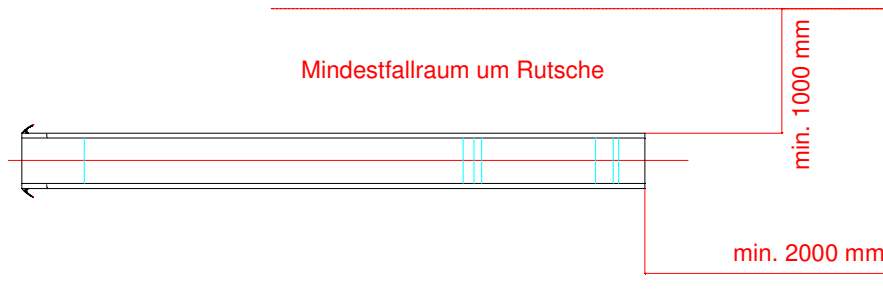
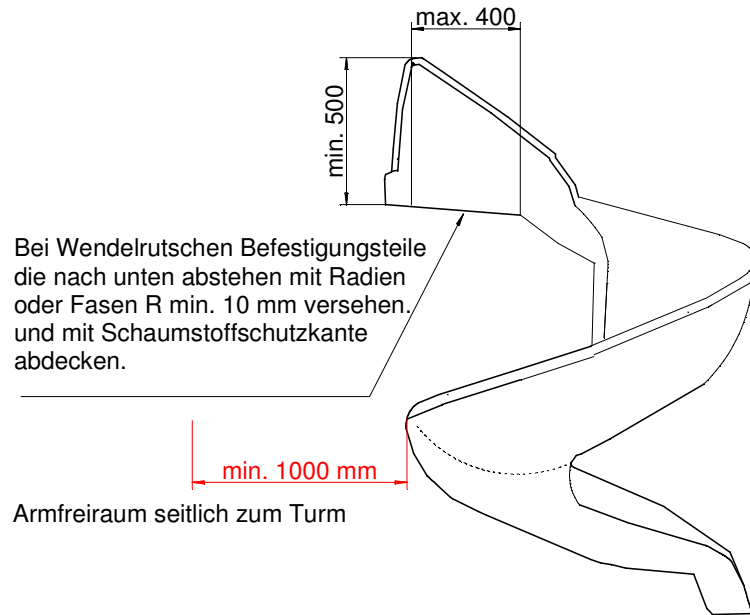
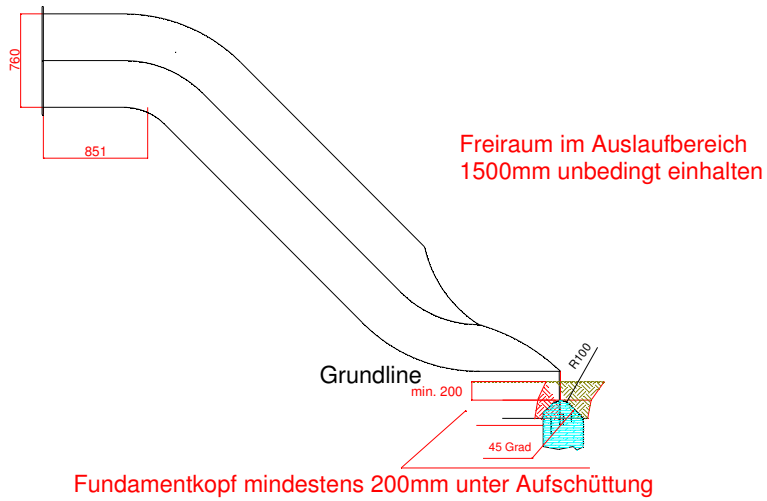
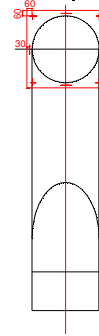


Bild 3

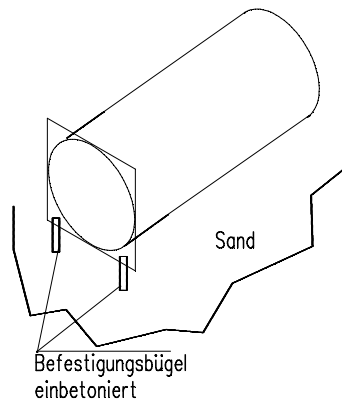
Befestigung Röhrenrutsche



Befestigungsschrauben 6 Stück M12 DIN 603
Edelstahl Länge Befestigungswand abstimmen.



Kriechröhre



2.4 Kleinkindrutschen

- Kleinkindrutschen sind kippsicher aufzustellen.
Sicherheitsbereich um den Einstiegsteil muss 1500mm betragen.

3. Wartungshinweise

- Die Teile sind grundsätzlich pflegeleicht gestaltet. Prüfen Sie jedoch in regelmäßigen Abständen die Bauteile auf Beschädigungen und den festen Sitz der Befestigungsteile (z.B. Schrauben). Hinweise entnehmen Sie der EN1176-1 Punkt 6.4 Information für Inspektion und Wartung.

Empfehlung:

- wöchentlich Sichtkontrolle auf Beschädigung sowie Vollständigkeit & Sitz der Befestigungsteile.
- monatlich gründliche Prüfung der Befestigungsteile, sonstige Beschädigungen, Sicherheitsbereiche frei, alles sauber, Fallschutz ausreichend etc.
- jährlich Inspektion und Überprüfung auf Verschleiß und Veränderungen bzw. Austauschzeitraum festlegen.
- Dokumentation der Kontroll- und Instandhaltungstage und Tätigkeiten unbedingt erforderlich.