

Art.-Nr.: 121 7328

Sport-Thieme GmbH  
38367 Grasleben  
Telefon: 053 57/181 81  
Telefax: 0 53 57/181 90

## Bedienungs- /Montageanleitung für die Rollvorrichtung für Sprungkastendeckel

Vielen Dank, dass Sie sich für ein **Sport-Thieme** Produkt entschieden haben. Damit Sie viel Freude an diesem Produkt haben, erhalten Sie im Folgenden wichtige Hinweise für Ihre Sicherheit sowie den Gebrauch und die Wartung des Gerätes. Lesen Sie bitte diese Anleitung vollständig durch, bevor Sie mit der Montage bzw. Nutzung beginnen:

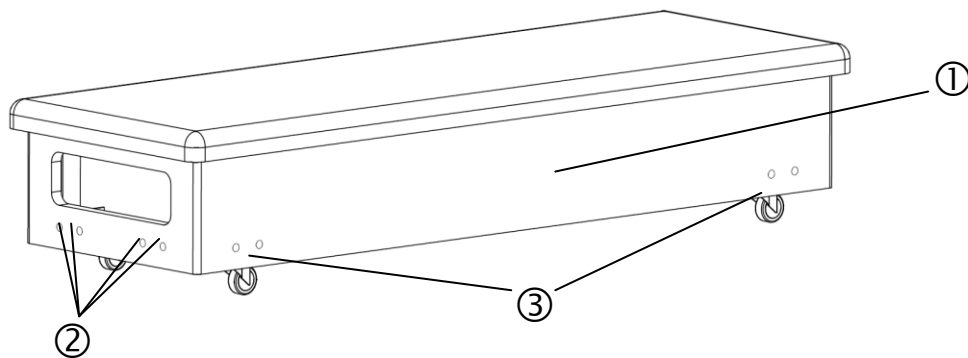


Abb. 1: Rollvorrichtung für Sprungkastendeckel

### Im Lieferumfang sind enthalten:

<u>Pos.</u>	<u>Beschreibung</u>
1	vorhandenes Kastenoberteil mit Polster und Griffloch *
2	16 x Schlossschraube M 6 x 30; Mutter M 6 selbstsichernd
3	4 x Eckwinkel; verzinkt; mit Schwenkrolle D = 50 mm montiert

Das mit \* gekennzeichnete Teil ist im Lieferumfang nicht enthalten!

### 1. Allgemein

Die Rollvorrichtung für Sprungkastendeckel ist eine sinnvolle Zusatzeinrichtung für Sprungkästen. Man kann damit den Sprungkasten in ein gepolstertes Rollbrett verwandeln. Der Vorteil liegt auf der Hand. Ein Sprungkasten ist in Sporthallen in der Regel vorhanden und der Umbau mit wenigen Handgriffen getan.

Art.-Nr.: 121 7328

Sport-Thieme GmbH  
38367 Grasleben  
Telefon: 053 57/181 81  
Telefax: 0 53 57/181 90

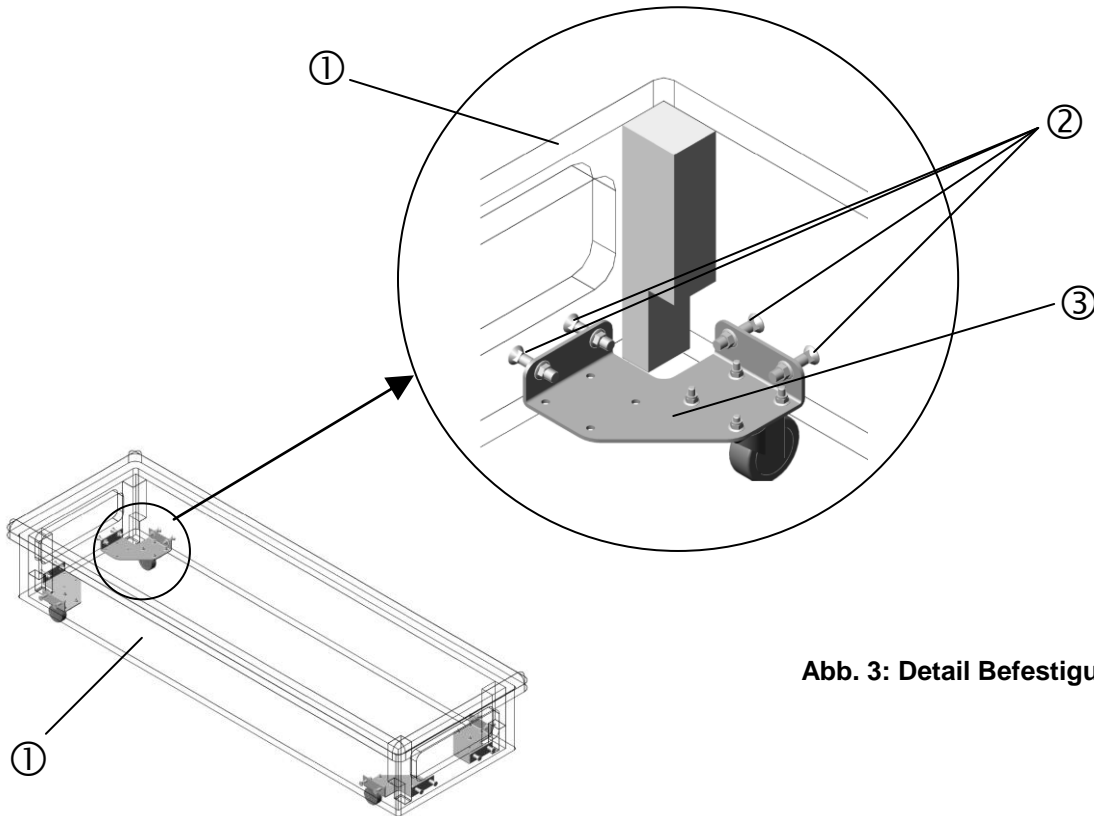


Abb. 3: Detail Befestigung

Abb. 2: Ansicht Rollvorrichtung

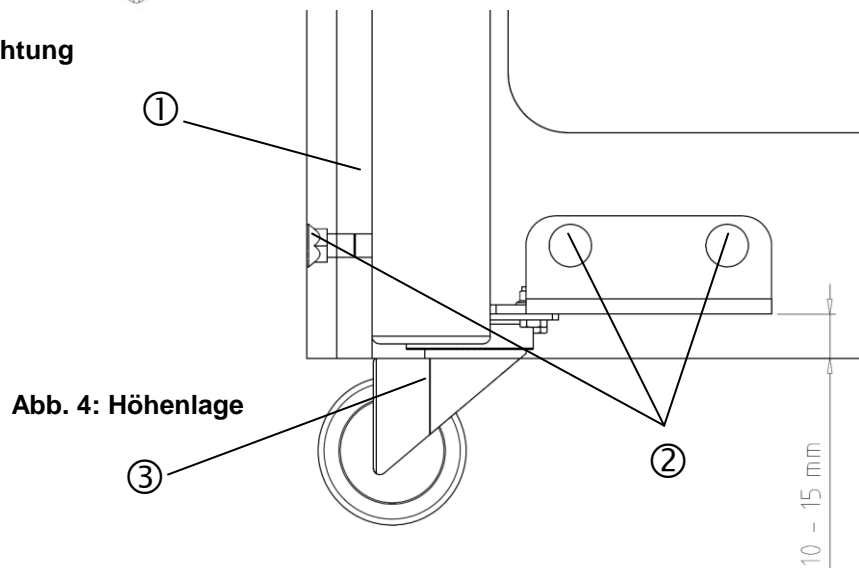


Abb. 4: Höhenlage

Man schraubt die vorgefertigten Winkel ③ mit den Schwenkrollen in das Kastenoberteil ① ein und hat ein vollwertiges Rollbrett. Der Clou dabei ist noch, dass man kein Lagerort für das „Rollbrett“ benötigt. Man schwenkt die Rollen nach innen und setzt den Deckel ① wieder auf den Sprungkasten und schon ist es verstaут. Um das optimale Rollen zu ermöglichen, ist das Rollbrett mit besonders leichtgängigen, kugelgelagerten Lenkrollen ausgestattet. Die qualitativ hochwertigen

Art.-Nr.: 121 7328

**Sport-Thieme GmbH**  
38367 Grasleben  
Telefon: 053 57/181 81  
Telefax: 0 53 57/181 90

Lenkrollen besitzen abriebfeste robuste Vollgummireifen und gewährleisten dadurch eine hohe Lebensdauer.

Die Konstruktion ist so ausgelegt, dass eine Nachrüstung an fast jedem Sprungkastendeckel ① erfolgen kann.

Die Rollvorrichtung für Sprungkastendeckel ist für eine maximale Belastung von **120 kg** ausgelegt und nur als Sport- und Freizeitgerät für den Innenbereich konstruiert.

## **2. Aufbauanleitung**

Die Lieferung der Rollvorrichtung für Sprungkästen besteht aus 4 vormontierten Teilen, den Eckwinkeln mit angeschraubten Schwenkrollen ③ (2 davon sind links und 2 rechts montiert) und den Schlossschrauben mit Sicherungsmuttern ②. (siehe Abb.2 und 3).

Achten Sie darauf, dass sich im eingebauten Zustand die Schwenkrollen an den Längsseiten des Sprungkastenteiles ① befinden und die Schenkel des Eckwinkels nach oben zeigen (siehe Abb.2 und 3).

Drehen Sie den gepolsterten Kastendeckel ① so, dass das Polster nach unten zeigt. Bringen Sie an allen 4 Innenecken Markierungen im Abstand von 10-15 mm vom Rand an (siehe Abb.4).

Positionieren Sie die Rolleinrichtungen an diesen Markierungen in den Ecken und zeichnen die Bohrlöcher an (siehe Abb.3 und 4). Bohren Sie nun mit einem Holzbohrer Ø 6,0 mm je 4 Löcher für einen Eckwinkel.

**!!!** Achten Sie darauf, dass alle Bohrungen den gleichen Randabstand am Kasten besitzen (siehe Abb.4).

Halten Sie den Winkel ③ in die entsprechende Ecke des Kastens ① und stecken die Schlossschrauben ② von außen in die Kastenwand. Drehen Sie nun noch die Muttern von innen drauf und ziehen diese fest an. Wiederholen Sie dies an den anderen 3 Ecken. Achte Sie darauf, dass sich die Schwenkrollen frei drehen lassen! Nun können Sie das Oberteil des Sprungkastens ① wieder in die Gebrauchslage umdrehen. Die Rollvorrichtung ist nun einsatzbereit.

## **3. Sicherheit**

**Die Rolleinrichtung für Sprungkastendeckel ist nur unter Aufsicht zu betreiben!**

Achten Sie darauf, dass Sie mit den Händen nicht in bzw. unter die Lenkrollen fassen. Die Rollvorrichtung ist nur für **den bestimmungsgemäßen** Gebrauch vorgesehen. Für eine zweckentfremdete Nutzung wird keine Gewähr übernommen.

Art.-Nr.: 121 7328

**Sport-Thieme GmbH**  
38367 Grasleben  
Telefon: 053 57/181 81  
Telefax: 0 53 57/181 90

**Achtung: Das Gerät nicht überlasten!**



**Wartungshinweise und Pflege**

**Hinweis:** Führen Sie in regelmäßigen Abständen eine Sichtprüfung durch. Aufgrund unserer kontinuierlichen Qualitätsprüfung der Produkte können sich technische Änderungen ergeben, die zu geringfügigen Abweichungen in der Anleitung führen kann. Kontrollieren Sie regelmäßig die Schraubverbindungen auf ihren festen Sitz.  
Prüfen Sie das Gerät auf eventuelle Beschädigungen, und tauschen Sie verschlissene Teile aus. Überprüfen Sie den Zustand von Holzelementen, denn durch Nutzung können Absplitterungen oder andere Gebrauchsspuren entstehen. Achten Sie auf die Gängigkeit beweglicher Teile.

Für Fragen stehen wir Ihnen gerne zu Verfügung.

Ihr **Sport-Thieme** Team