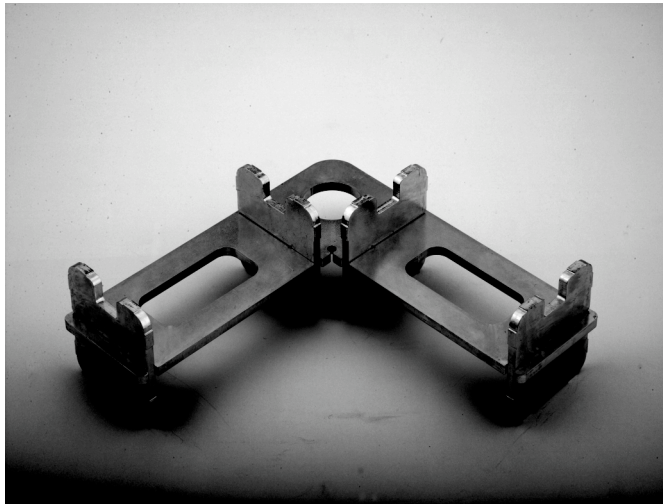


Montageanleitung

Street-Soccer-Tor 3,00 m x 1,60 m

Bestell-Nr. 19229

1. Stahl-Aufsteckplatten (wie auf dem Foto) auf den Stahl-Winkel stecken und kpl. Stahl-Eckverbindung in die Latte stecken, anschl. die Pfosten aufstecken.



Instruction for Assembly

Street-soccer-goal 3.00 m x 1.60 m

Catalogue no. 19229

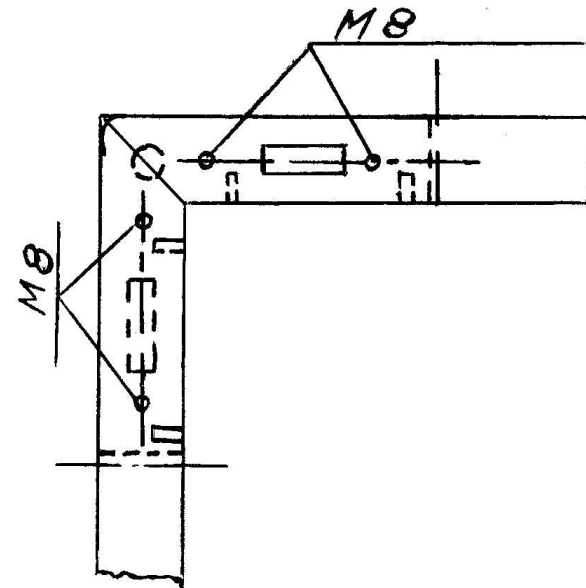
1. Stick steel plates (see picture) on the steel angle and then complete steel construction in the bar. Then mount uprights.

Instructions d'Assemblage

But-Street-Soccer 3,00 m x 1,60 m

Référence 19229

1. Enfoncer les plaques d'acier (voir l'esquisse) sur l'angle d'acier et puis la construction complète dans la barre. Enfin enfoncer les poteaux.



2. Oberen Netzbügel-Haltewinkel auf Latte-/ Pfostenkonstruktion legen (so dass die Bohr- löcher des Winkels über denen der Latte-/ pfostenkonstruktion liegen) und mit jeweils 4 Stück Sicherheits-Sechskantschrauben M 8x50 befestigen.

3. In die Nut der Pfosten (unten) jeweils ein Stück Alu-Einsteckmutter einschieben. Scharniere (U-Profil) mit 1 Stück Befesti- gungsbohrung auflegen und mit Maschinen- schrauben M 8x16 lose befestigen. Dabei unbedingt beachten, dass die angesenkten Bohrungen zur Bügelaufnahme zum Pfostenende zeigen.

4. Pfostenverschlußkappen in Pfosten stecken und diese durch die werksseitig in den Pfosten angebrachten Bohrungen mit 1,5 mm Bohrer aufbohren und danach Steckerstifte eintreiben. Anschließend Scharniere ausrichten und Befestigungsschrauben fest anziehen. Dabei beachten, dass die Scharniere bündig mit den Pfostenverschlußkappen abschließen müssen.

5. Netzbügel – oben mit Maschinenschrauben M 8x60, U-Scheiben und selbstsichernden Muttern M 8 befestigen.

6. Netzbügel – unten mit Senkkopf- Schlitzschrauben M 8x60, U-Scheiben und

2. Lay upper net hoop fixing angle on bar/upright construction (so that bore holes of the angle are situated upon those of the bar/upright construction) and fix them with 4 safety hexagonal socket screws M 8x50 each .

3. Push 1 aluminium nut each in the guide rail of the upright (at the bottom). Lay on hinges with 1 fastening boring and fix with machine screws M 8x16. Please consider that the borings holding the hoops show to the upright's end.

4. Fix caps in the upright and bore them through borings provided in the uprights with 1.5 mm drill, then fix plug pins. Adjust hinges and tighten fixing screws. Please consider that hinges are even with caps.

5. Fix net hoop (at the top) with machine screws M 8x60, washers and self-locking nuts M 8.

6. Fix net hoop (at the bottom) with slotted countersunk head screws M 8x60, washers and self-locking nuts M 8.

7. Stick from the goal inside machine screws M 8x60 in borings provided at the upper hinge and net hoop and fix them with wing nuts M 8.

8. Stick from the goal inside ring nuts through

2. Poser l'angle de fixation de l'étrier sur la construction barre/poteaux (il faut que les forures de l'angle soient au-dessus des forures de la construction barre/poteaux) et fixer avec 4 vis à six pans creux M 8x50 chaque.

3. Pousser 1 vis d'aluminium chaque dans la rainure des poteaux (en bas). Poser les charnières avec 1 forure de fixation et fixer avec des vis d'assemblage M 8x16. Considérer que les forures qui prennent l'étrier montrent vers la fin du poteau.

4. Enfoncer les capuchons dans les poteaux et percer les par les forures installées dans les poteaux avec un perceur de 1,5 mm. Puis fixer des contacts mâles. Ajuster les charnières et serrer les vis de fixation. Considérer que les charnières et les capuchons sont à surface plane.

5. Fixer les étriers en haut avec des vis d'assemblage M 8x60, des rondelles et des écrous indesserables M 8.

6. Fixer les étriers en bas avec des boulons à tête fraisée M 8x60, des rondelles et des écrous indesserables M 8.

7. Enfoncer du côté intérieur du but des vis d'assemblage M 8x60 par les forures de la

selbstsichernden Muttern M 8 befestigen.

7. Durch die seitlich am oberen Scharnier und am Netzbügel angebrachten Bohrungen von Torinnenseite Maschinenschrauben M 8x60 stecken und mit Flügelmuttern M 8 befestigen.

8. Gewindingösen - ebenfalls von Torinnenseite - durch die Bohrungen in der Biegung der Netzbügel stecken und mit U-Scheiben und selbstsichernden Muttern M 6 befestigen.

9. In die Netzbügelenden (Quadratrohr hinten) jeweils 1 Stück Kunststoffkappe einschlagen.

10. Durch die Bohrungen der Netzbügelenden im Bodenbereich von Torinnenseite Gewindingösen stecken und mit U-Scheiben und selbstsichernden Muttern befestigen. Anschl. das mitgelieferte Seil zwischen die Seitenteile an diesen Gewindingösen befestigen.

11. Zur platzsparenden Aufbewahrung der Tore können die Netzbügel angeklappt werden. Hierzu am oberen Scharnier die Flügelmuttern lösen und Maschinenschrauben herausziehen.

12. Montage der Sicherheits-System-Netzhalter wie folgt vornehmen:

borings of the net hoop (at the top) and fix them with washers and self-locking nuts M 6.

9. Fix 1 plastic cap each in the net hoop ends (at the end of square tube).

10. Stick from the goals inside ring nuts through borings of net hoop ends (at the bottom) and fix them with washers and self locking nuts. Then fix the rope at the ring nuts between side parts.

11. In order to save space during storage the net hoops can be folded. Loosen wing nuts at the upper hinge and pull out machine screws.

12. Mounting of safety system net holders:

a) Distribute net holders equally and consider that, at the top and at the bottom, 1 net holder each is installed directly beside the hinges.

Crossbar: 16 pieces, Upright: 7 pieces

b) Bend up net holders and press cord of the net in it.

c) After installation of all net holders stick them in the guide rail of the goal and fix them with a 90 degrees' rotation.

charnière supérieure et de l'étrier et fixer avec des écrous à oreille M 8.

8. Enfoncer des anneaux de la bague filetée – encore du côté intérieur du but – par les forures des étriers et fixer avec des rondelles et écrous indesserables M 6.

9. Fixer 1 capuchon chaque dans les fins des étriers (à la fin du tube carré).

10. Enfoncer des anneaux de la bague filetée – encore du côté intérieur du but – par les forures des fins de l'étrier (en bas) et fixer avec des rondelles et des écrous indesserables. Puis fixer la corde aux anneaux de la bague filetée entre les parties latérales.

11. Pour la mise peu encombrant des buts les étriers peuvent être repliés. Dévisser les écrous à oreille à la charnière supérieure et extraire les vis d'assemblage.

12. Faire le montage des retenues de filet de sécurité comme suit:

a) Distribuer les retenues de filet régulièrement et considérer qu'un retenue chaque est installé en haut et en bas directement à côté des charnières.

Barre : 16 pièces, Poteau : 7 pièces

a) Netzhalter gleichmäßig verteilen und beachten, dass direkt neben den Scharnieren oben und unten jeweils ein Netzhalter angebracht wird.

Latte = 16 Stück, Pfosten = 7 Stück

b) Zur Montage der Netzhalter diese etwas aufbiegen und die Randleine des Netzes in diese Öse stecken.

c) Nach erfolgter Montage der Netzhalter diese in die Nut am Torprofil einstecken und mit einer 90°-Drehung arretieren.

d) Die Demontage des Netzes erfolgt ebenfalls durch eine 90°-Drehung der Netzhalter.

13. Netz im Bereich der Netzbügel – unten (Holme) mit den beiliegenden Kabelbindern befestigen.

14. Die Tore müssen am Hallenboden verankert werden, weshalb in jedem Seitenteil (Holm) eine entsprechende Bohrung angebracht ist.

Achtung:

Die verwendeten Netze müssen der EN-Norm 749 entsprechen.

Dieses Tor ist ausschließlich für Streetball-

d) Dismantling of the net is also done by rotation of the net holders through 90 degrees.

13. Fix net at the net hoops (at the bottom) with the attached fixing parts.

14. The goals have to be anchored in the ground. For this a corresponding boring is provided in each side part (spar).

Attention:

The nets have to correspond to standard EN 749.

This goal is produced only for street soccer and not for other purposes. Check all connections before using this product. Carry out checks from time to time.

The goal has to be protected against tipping over at any time.

Do not climb net or goal frame.

.....and now enjoy yourself.

b) Pour le montage déplier les retenues un peu et presser la corde du filet dans l'œuillet.

c) Après le montage enfoncer les retenues dans la rainure au profilé du but et fixer par rotation de 90°.

d) Le démontage du filet est effectué ainsi par une rotation de 90°.

13. Fixer le filet aux étriers (en bas) avec les éléments de fixation ci-inclus.

14. Les buts doivent être ancrés au sol. Pour faire cela on a installé une forure correspondante dans chaque partie latérale (longeron).

Attention:

Les filets doivent correspondre à la norme EN 749.

Ce but est seulement construit pour le football « Street Soccer » et pas pour un autre emploi. Avant d'utiliser ce produit il faut inspecter les raccords à vis et répéter ça de temps en temps. En tout temps il faut protéger le but contre renversement.

Ne grimper pas le filet ou le cadre du but.

.....et maintenant amusez-vous bien.

spiele konstruiert und für keinen anderen Zweck.

Prüfen Sie vor Benutzung dieses Produktes, ob alle Verbindungen angezogen sind, und prüfen Sie dies später wiederholt.

Das Tor muß jederzeit gegen Umkippen gesichert werden. Netz oder Torrahmen nicht beklettern.

.....und nun viel Spaß