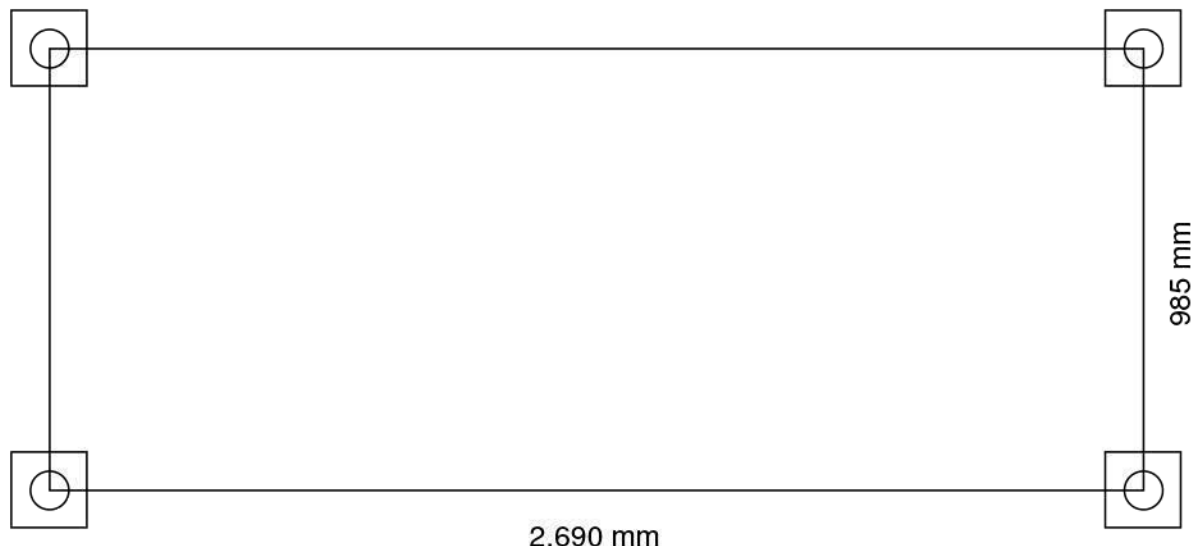


Montageanleitung Sport-Thieme® Spielerkabine

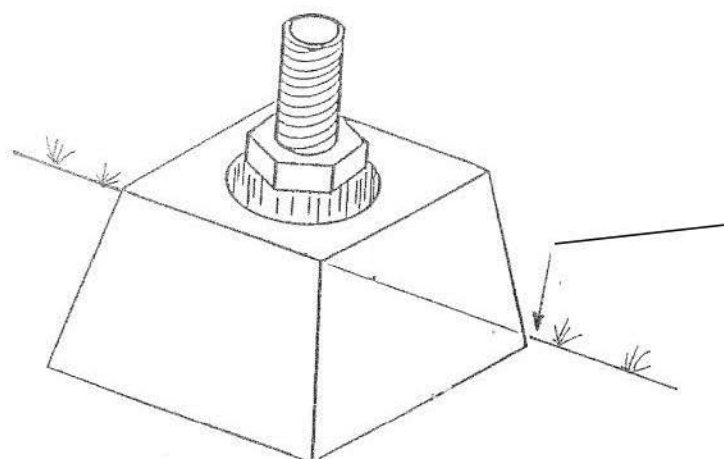
Wichtiger Hinweis !!!: Die Trainer- und Spielerkabine kann ohne Verankerung aufgestellt werden, wenn sie nach Spielbetrieb an einem sicheren und windgeschützten Ort verwahrt wird. Bei Daueraufstellung muß eine zuverlässige Bodenverankerung über ein 4-Punkt-Fundament erfolgen.



Besonderer Hinweis für Sturm- und Orkan-Wetterlage:

der offenen Bauweise, wirkt die Trainerkabine wie ein Segel. Bei Sturm- oder Orkanwarnung muß die Kabine deshalb aus der Verankerung gelöst und windgeschützt untergestellt werden, da der Hersteller für Sturm- oder Orkans Schäden keine Haftung übernimmt. Schließen Sie bitte ggf. eine entsprechende Versicherung ab.

Für die Verankerung können die beigefügten Erdnägel in Beton gegossen werden oder handelsübliche Betonsteine, wie z.B. für Wäschenpfähle eingegraben werden.



Sechskantschraube M 10 x 100 mm mit dem Kopf in das vorhandene Loch des Betonsteines eingießen, Gewindeabstand ab Oberkante Betonstein mind. 25 mm.

Oberkante Erdreich

Fertigen Betonstein eingraben und Bolzenabstand exakt nach vorstehenden Maßen sowie auf Rechtwinkeligkeit ausrichten.

SPORT-THIEME®

Schulsport · Vereinssport · Fitness · Therapie

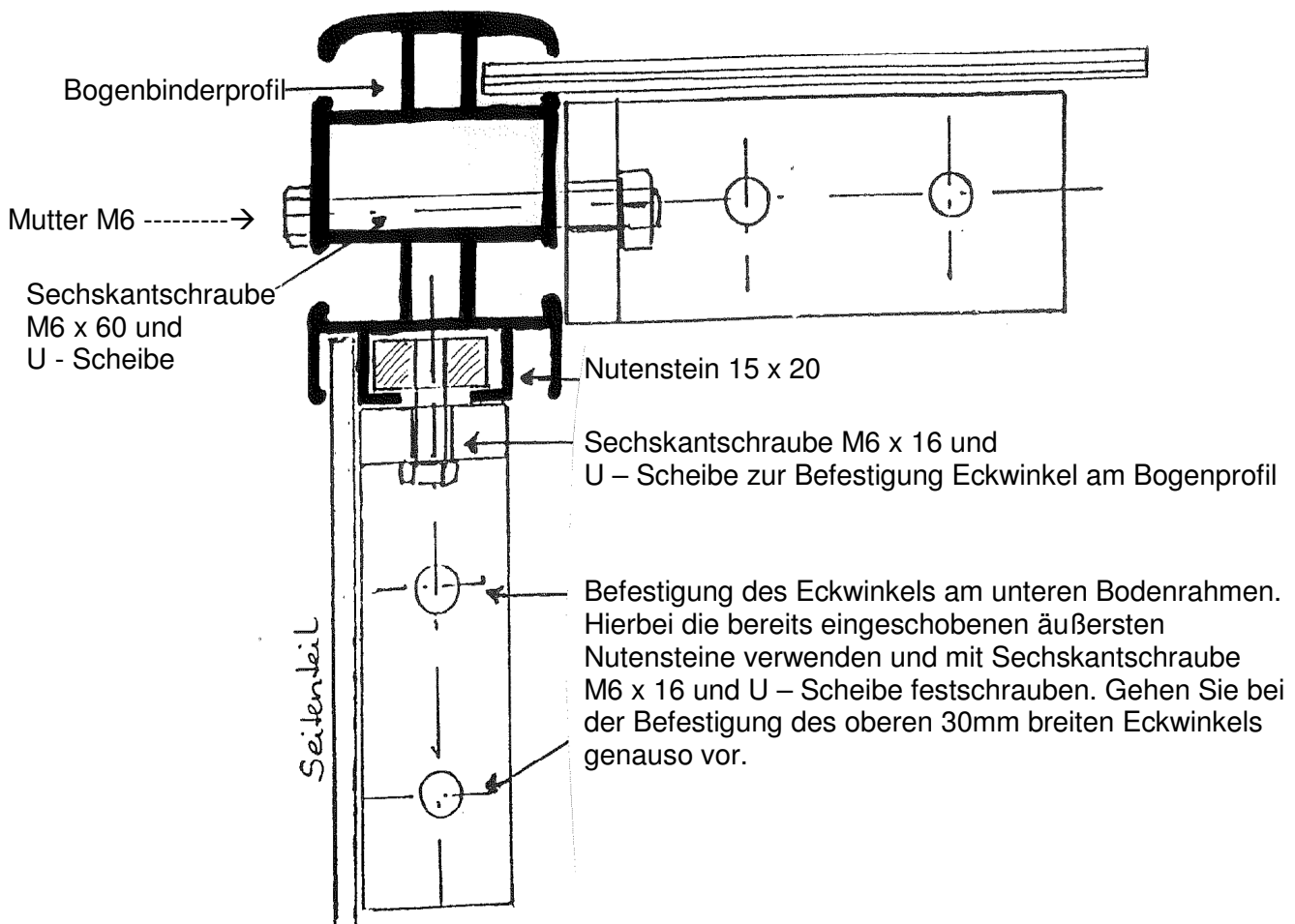
Wir sind Ihr Team!

Kabinen-Montage bitte wie folgt vornehmen:

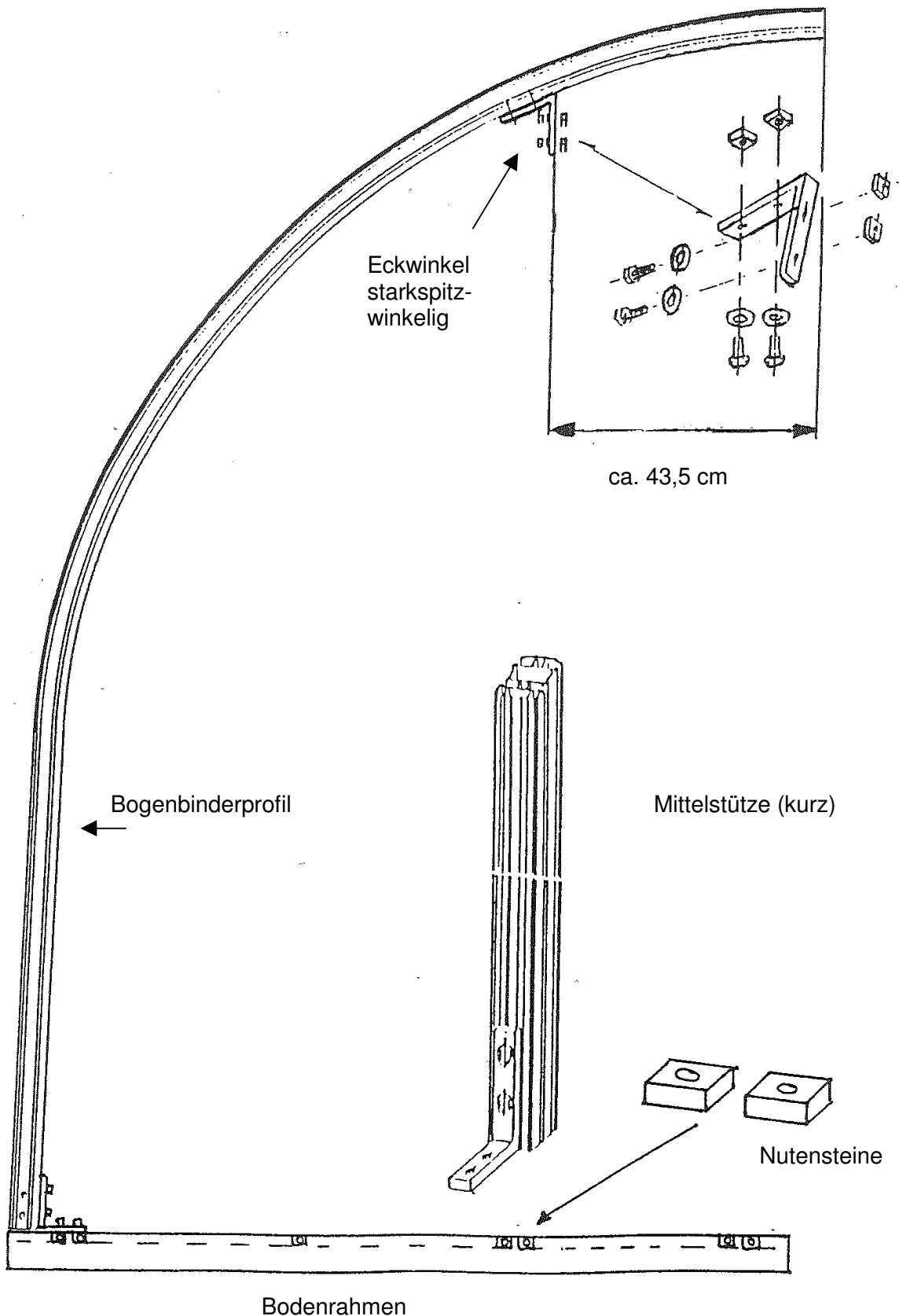
1. Fertig geschweißten Bodenrahmen - ohne Holzroste - auflegen. Die Profilnut des Bodenrahmens mit den bereits eingeschobenen Nutensteinen zeigt dabei nach oben.
2. Bestücken Sie zwei rechtwinklige Befestigungswinkel 25 mm breit, Maße: 80 x 80 x 7 mm mit jeweils zwei Nutensteinen, Sechskantschrauben M 6 x 16 und Unterlegscheiben und schieben Sie den Winkel in das äußere Bogenbinderprofil von unten her ein. Bitte nur leicht die Schrauben anziehen zum späteren Nachjustieren. Montieren Sie je ein Bogenprofil mittels des Eckwinkels in die Profilnut des seitlichen Bodenrahmens, dabei die äußeren Nutensteine verwenden und mit Sechskantschrauben M 6 x16 und U-Scheiben befestigen. Verteilen Sie jetzt die Nutensteine für alle fünf Bögen in der Längsseite des Bodenrahmens; jeweils 2 Nutensteine für die äußeren Bogenprofile ganz rechts und ganz links sowie jeweils 4 Nutensteine für die mittleren drei Bogenprofile. Montieren Sie die rechtwinkligen Eckwinkel 30 mm breit an die Innenseiten der äußeren Bogenprofile mit je zwei Sechskantschrauben M 6 x 60, U-Scheiben sowie Mutter M 6. Dann befestigen Sie die 30 mm breiten Winkel mittels Sechskantschraube M 6 x 16 und U-Scheibe an dem in der Bodenrahmennut befindlichen Nutenstein. **Zeichnung 1**

Draufsicht auf die hintere linke Ecke

Längsseite Bodenrahmen mit Profilnut



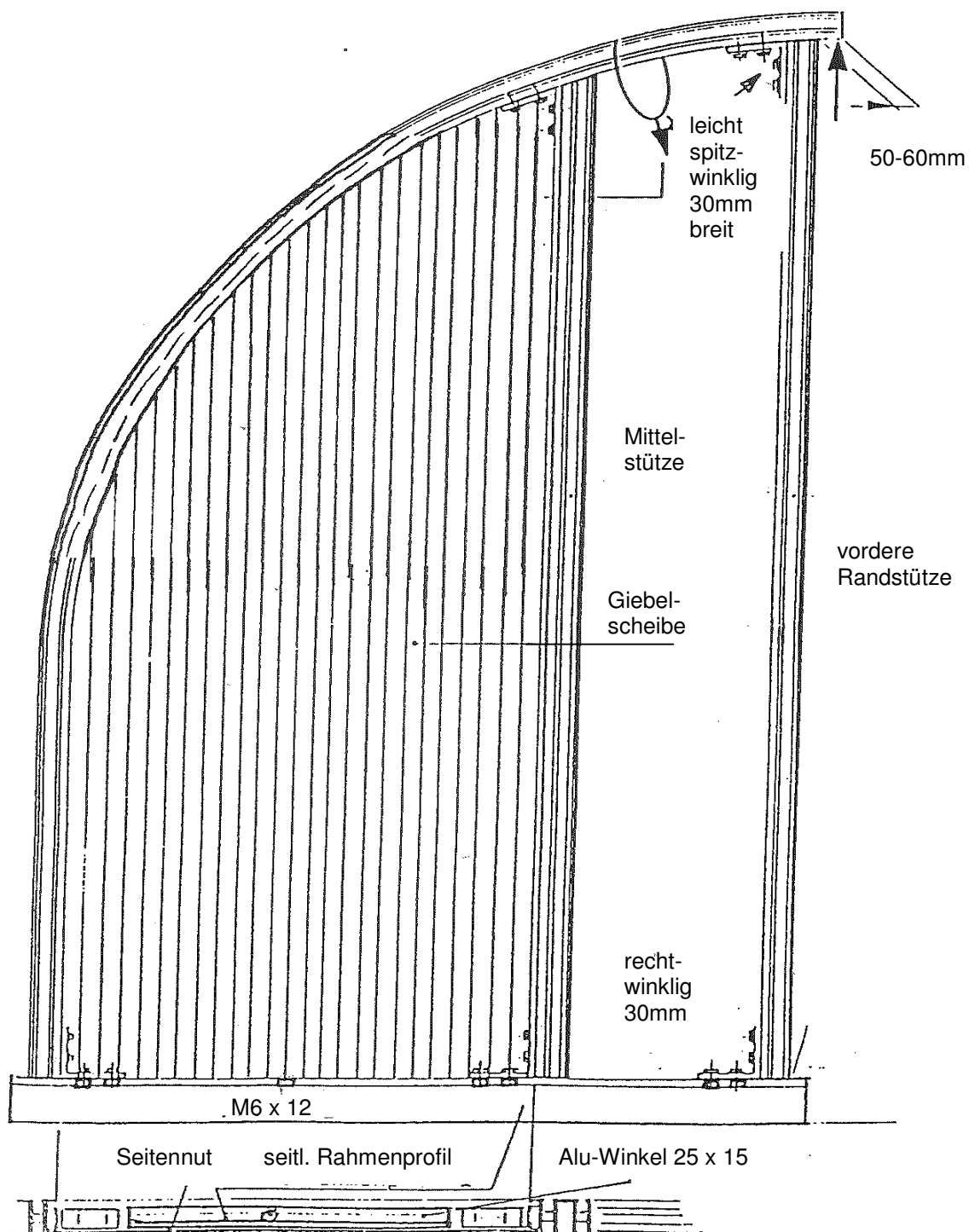
3. Bestücken Sie die beiden starkspitzwinkligen Eckwinkel 20 mm, Maße: 80 x 80 x 7 mm mit vier Nutensteinen, Sechskantschrauben M 6 x 16 sowie U-Scheiben. Schieben Sie diese nun locker bis etwa zur Mitte (ca. 43,5cm) der beiden Giebelbogenbinder ein. Danach schieben Sie zwei lose Nutensteine in jede der beiden seitlichen Mittelstützen an der geraden Seite ein und montieren Sie diese mit Sechskantschraube M 6 x 16 und U-Scheibe. Befestigen Sie dann die Stütze unten an der Seite des Bodenrahmens. **ACHTEN SIE BITTE DARAUF; DASS EIN MUTTERSTÜCK ZWISCHEN BOGENPROFIL UND MITTELSTÜTZE ÜBRIG BLEIBT !!** Ebenfalls wieder mit je zwei Nutensteinen, Sechskantschrauben M 6 x 16, U-Scheiben und kantenbündig je einem rechtwinkligen Eckwinkel 20 mm, Maße: 80 x 80 x 7 mm verschrauben.



4. Jetzt nehmen Sie die beiden rundgeschnittenen Giebelscheiben und führen diese in die äußere Rahmennut und in die Bogenbindernut ein. **ACHTUNG !! Mit Schutzfolie versehene Seite der Kunststoffplatte nach außen weisend montieren. Vor Montage die Schutzfolie abziehen.** Schieben Sie die Mittelstütze mit dem vormontierten oberen spitzen Eckwinkel gegen die eingesetzte Giebelscheibe, bis diese voll von der Seitennut umschlossen wird. Pressen Sie von Hand die Mittelstütze gegen die Scheibe, befestigen in dieser Lage die vormontierten Eckwinkel oben und unten durch festes Anziehen der Sechskantschrauben. Der Bogenbinder muss von Hand soweit heruntergezogen werden, bis die Stütze bündig dazwischen sitzt.

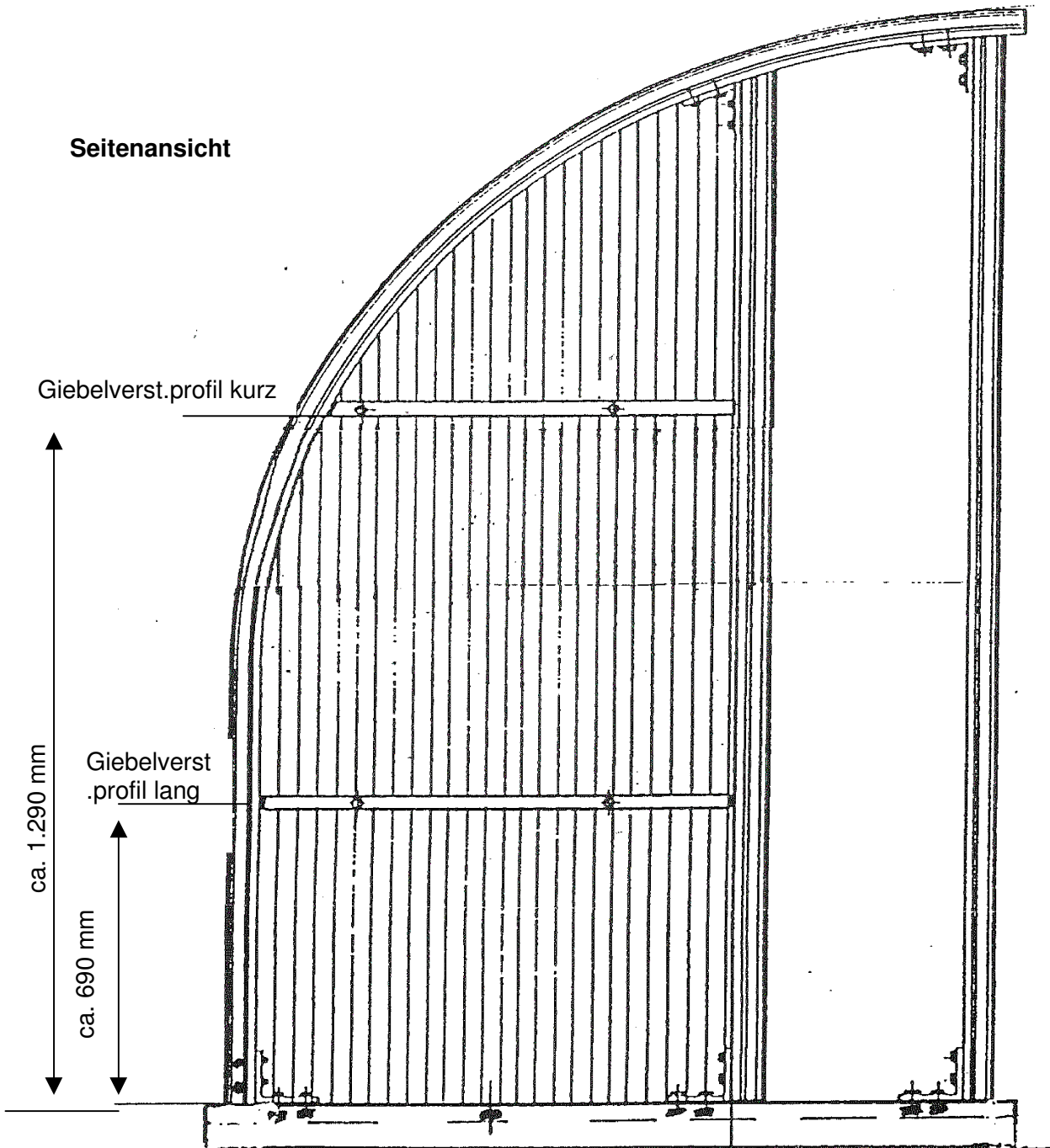
Montieren Sie dann die vordere Stütze. Verwenden Sie den leicht spitzwinkligen Alu-Winkel 30 mm für oben und unten den rechtwinkligen Eckwinkel 80 x 80 x 7 mm 30 mm breit mit Nutensteinen M 6, Sechskantschrauben M 6 x 16 und U-Scheiben, wie bereits bei der Mittelstütze. Unten wie vor, nur Sechskantschrauben M 6 x 16 und U-Scheiben verwenden.

Richten Sie die vordere Randstütze parallel zur Mittelstütze aus, hierfür muß ggf. das frei überhängende Teil der beiden Bogenbinder etwas angehoben werden.

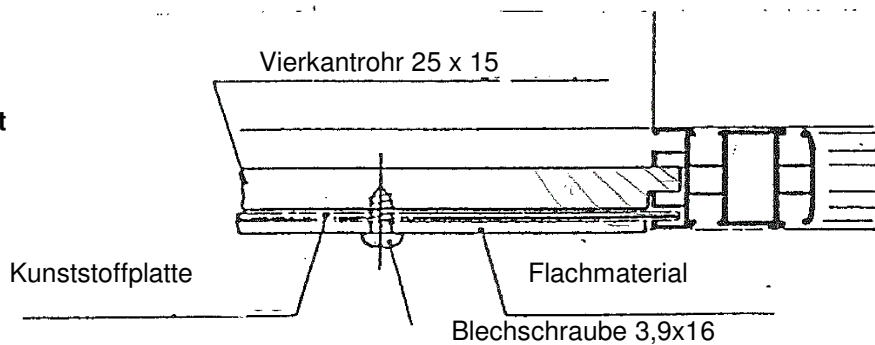


5. Befestigen Sie jetzt Giebelplattenverstärkungen: zwei Stück je Giebelseite. Innen wird das Vierkantrohr 25 x 15 mm in die T-Nut des Bogenbinders und in die T-Nut der Mittelstütze eingesetzt und von außen das Flachmaterial vorgelegt. Jede Verstärkung wird mit zwei Blechschrauben 3,9 x 16 in die vorgegebenen Löcher verschraubt. Die Kunststoffplatte wird im Bereich der beiden Löcher mit einem spitzen Gegenstand durchstoßen. Die Montagehöhe der Verstärkungen entnehmen Sie bitte der Zeichnung. Am Seitenteil unten den Nutenstein auf die Mitte zwischen dem Bogenprofil und der Mittelstütze schieben und den Giebelverstärkungswinkel 25 x 15mm lang auf den unteren Rahmen legen und mit Sechskantschraube M 6 x 12 und U-Scheibe verschrauben.

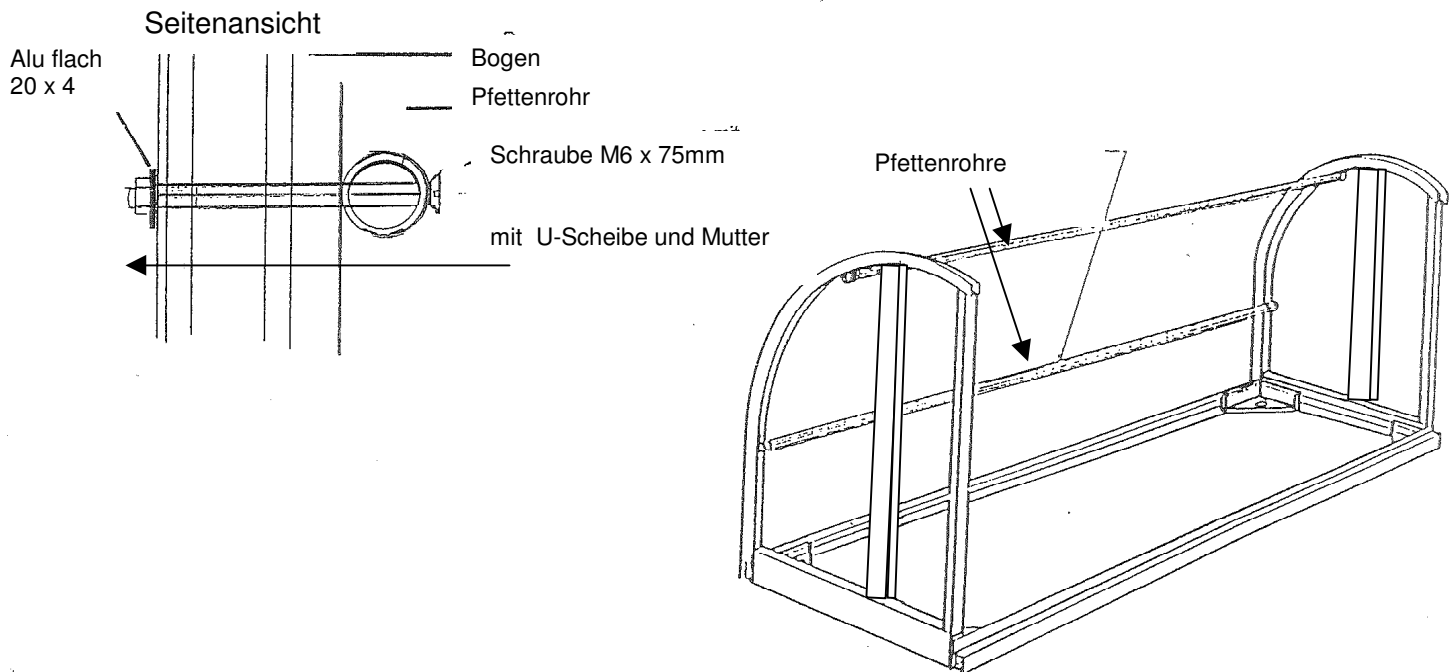
Seitenansicht



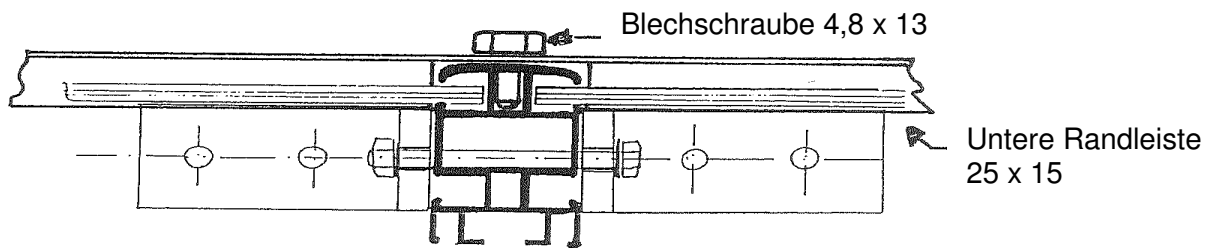
Draufsicht



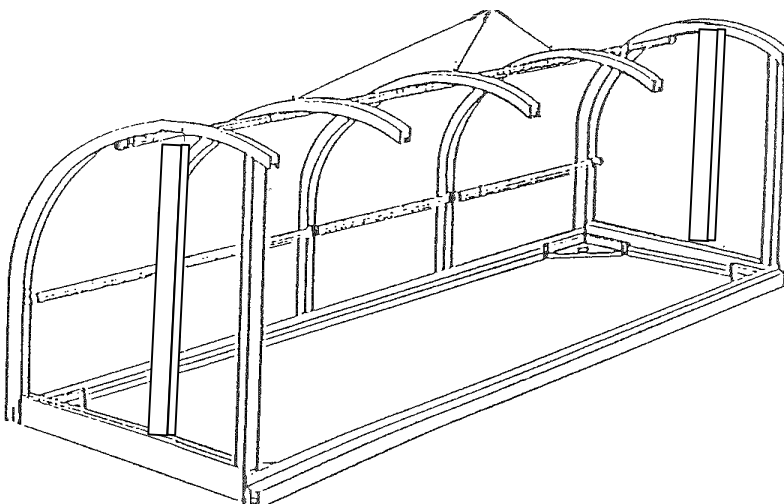
6. Als nächstes verschrauben Sie die beiden Pfettenrohre zusammen mit den mitgelieferten Alu-Flach 20 x 4 mm jeweils von hinten mit dem ersten und letzten Bogenbinder. Hierzu führen Sie die Senkschrauben M 6 x 75 über die in den Bogenbindern befindlichen Bohrungen von innen nach außen. **ACHTUNG !!** Zunächst nur locker verschrauben. Die untere Randleiste von hinten / aussen auf die Bögen durch vorgesehene Löcher, mit Blehschrauben 4,8 x 13 und Fächerscheiben A5 x 3 festschrauben. (siehe Bild 2)



7. Nun verschrauben Sie die restlichen, mittleren Bogenbinder am Bodenrahmen und in gleicher Weise wie unter Pkt. 6 gezeigt an den Pfettenrohren. **ACHTUNG !!!** ebenfalls nur locker verschrauben.



mittlere Bogenbinder



8. Montieren Sie jetzt die Dachplatten. Dazu treiben Sie die Schutzleisten mittig unten mit einem Hammer auf die untere Dachplatte auf. Bitte denken Sie daran: Die mit der Schutzfolie versehene Seite zeigt nach außen. Folie vor Montage entfernen. Dachplatten von oben in die Bogenbindernut einschieben, bis es auf der unteren Randleiste aufliegt (siehe Bild 1).

Auf die Oberkante der Scheibe wird nun das H-Profil aufgedrückt, die zweite Scheibe eingeschoben, bis auch diese fest in der Nut des H - Profils sitzt. (Schutzfolien der Dachscheiben vorher abgezogen ??)

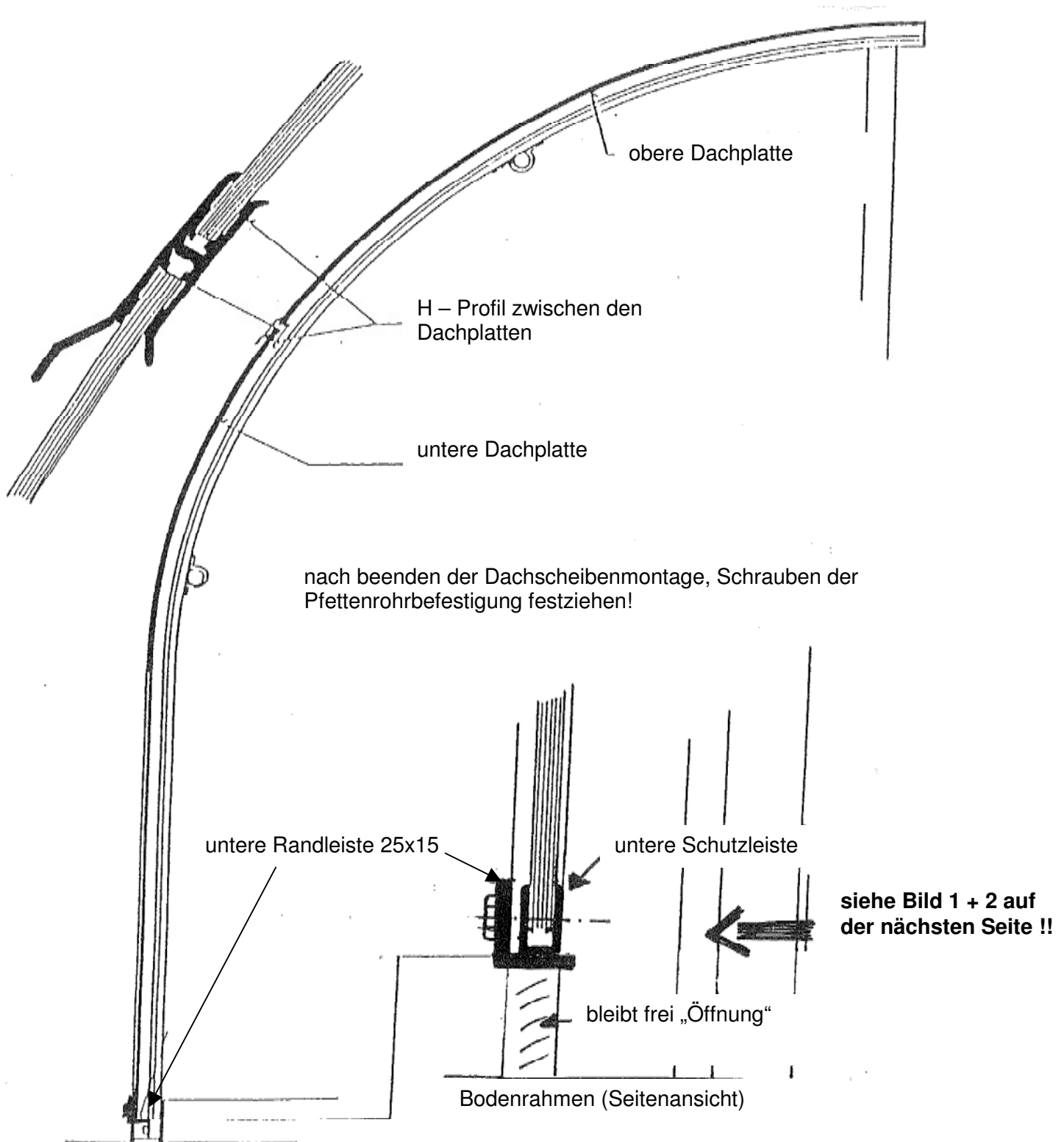


Bild 1 - Ansicht von innen

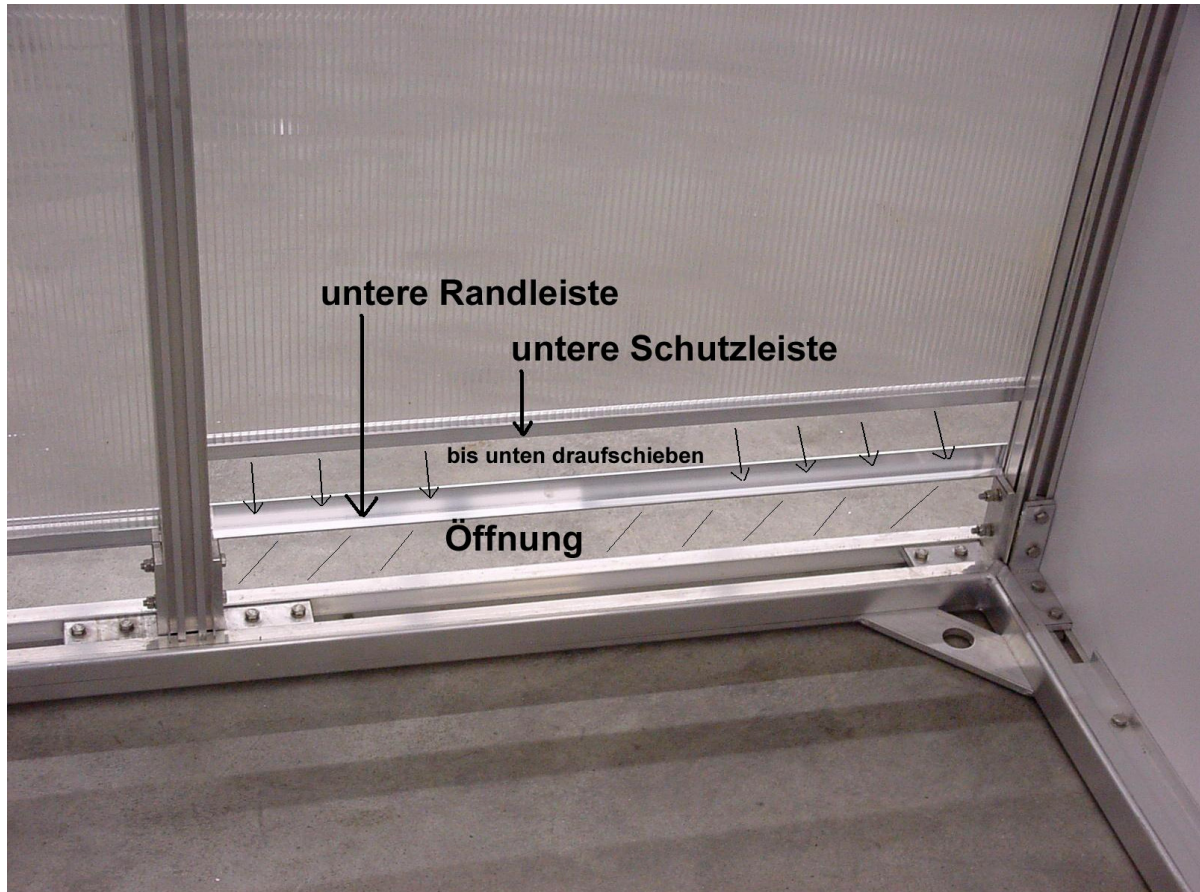
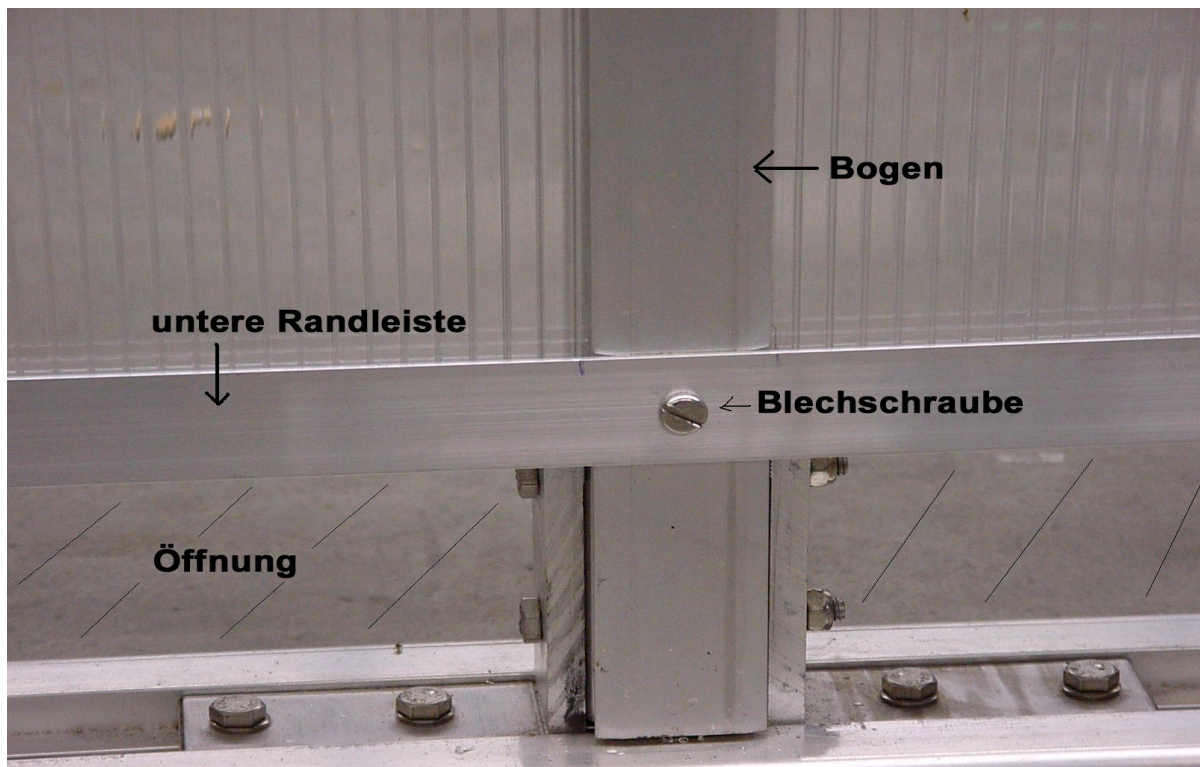
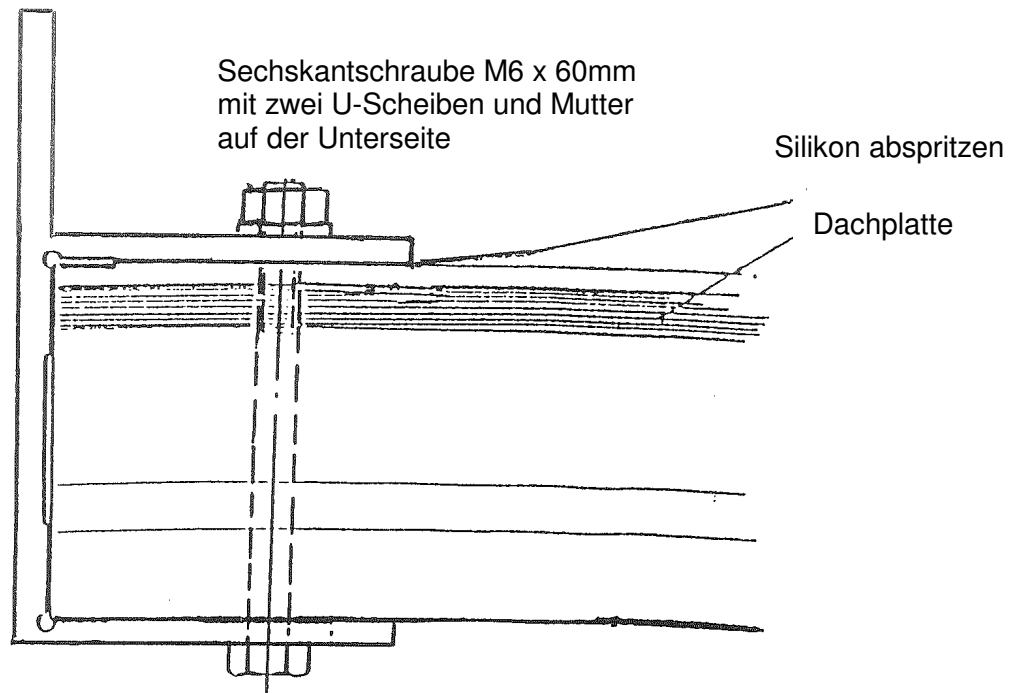


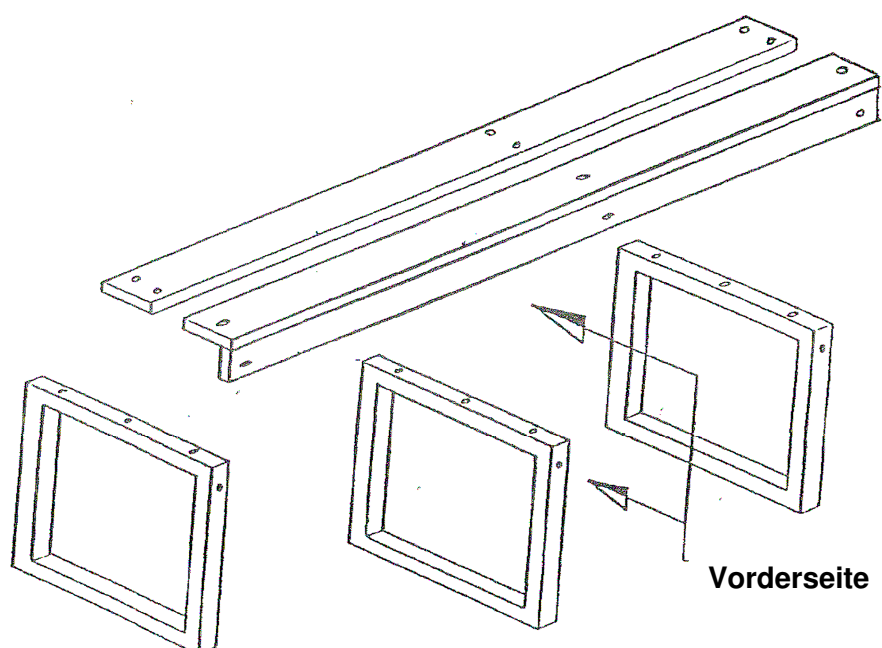
Bild 2 - Ansicht von aussen / hinten



9. Die Blende verschrauben Sie nun mit den Sechskantschrauben M 6 x 60, je zwei U-Scheiben und einer Sechskantmutter. Die Schrauben werden dabei an jedem Ende des überhängenden Teils der Bogenbinder von unten her eingeführt.
Bitte beachten Sie das die lange Seite (Werbeblende) nach oben zeigt !!



10. Die Montage der Sitzbank erfolgt durch Verschrauben der drei FüÙe mit den Holzteilen. Hierzu dienen die beigegefügt Senkkopfschrauben M 8 x 45 und Muttern M 8. Drei Stück Muttern M 8 in die Nut des Profils einschieben, Bretter auflegen und mit Stützen verschrauben. Danach in jede Stütze eine Schraube von vorn mit Mutter M 8 verbinden. Nachdem sämtliche Schraubenteile fest angezogen sind, Dachteile und Seitenwände mit Silikon versiegeln.



Packliste Art. 50490 – THIEME KABINE

Anzahl / Bezeichnung

- 1 Bodenrahmenteil
- 1 Holzbodenrost
- 5 Bogenprofile
- 2 Randstützen, lang (Giebel)
- 2 Mittelstützen, kurz (Giebel)
- 2 Giebelverstärkungsprofile 25 x 15mm lang
- 2 Giebelverstärkungsprofile 25 x 15mm kurz
- 2 Giebelverstärkungswinkel 25x15mm
- 4 Flachstäbe zum Giebelverstärkungsrohr (2x lang, 2x kurz)
- 1 untere Randleiste 25 x 15
- 2 Pfettenrohre
- 2 Alu Flach 20 x 4 für Pfettenrohre
- 4 Schutzleiste für Dachplatte
- 4 H-Profil (Zwischenprofil für Dachverglasung)
- 1 Blende

- 8 Dachplatten 696 x 1370mm
- 2 Giebelscheiben 800 x 1.970mm rund geschnitten
- 1 Satz Holzteile für Bank
- 3 Bankfüße
- 4 Erdnägel

Schraubzubehör:

2	Sechskantschrauben	M 6 x 12	DIN 933
56	Sechskantschrauben	M 6 x 16	DIN 933
15	Sechskantschrauben	M 6 x 60	DIN 933
10	Senkschrauben	M 6 x 75	DIN 964
25	Sechskantmuttern	M 6	DIN 985
98	U-Scheiben	6,4	DIN 125
5	Blehschrauben	4,8 x 13	DIN 7976
5	Fächerscheiben	A5 x 3	DIN 6798
8	Blehschrauben	3,9 x 16	DIN 7982

28 Nutensteine mit M 6-Gewinde

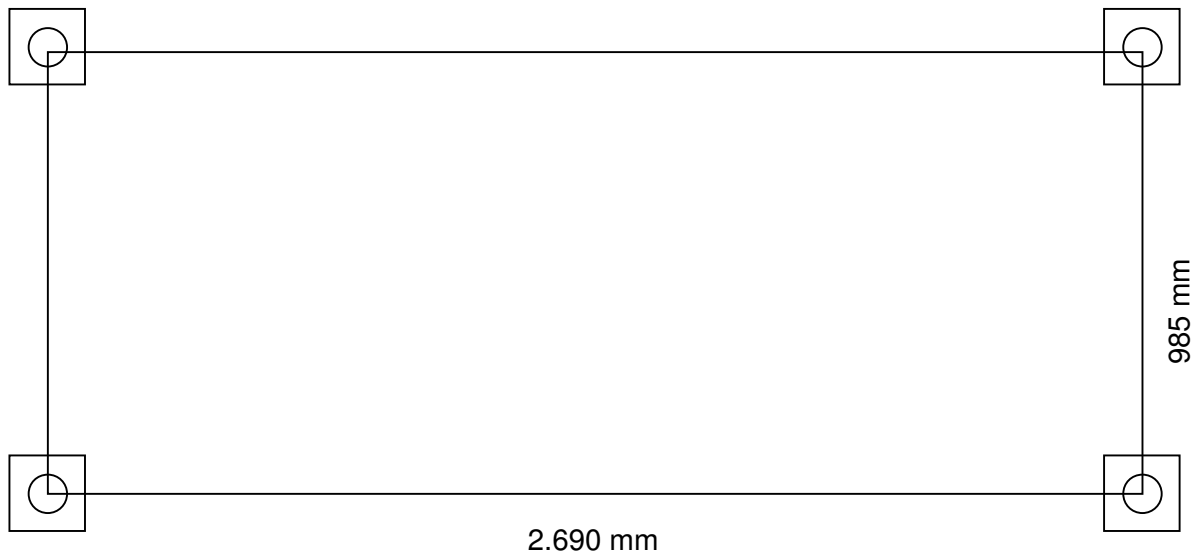
12	Senkkopfschrauben	M 8 x 45	DIN 7991
12	Muttern	M 8	DIN 934

- 10 Eckwinkel rechtwinklig 30 mm
- 4 Eckwinkel rechtwinklig 20 mm
- 2 Eckwinkel leicht spitzwinklig 30 mm
- 2 Eckwinkel stark spitzwinklig 20 mm

- 1 Silikon-Kartusche

Assembly instruction
Players Cabine THIEME Art.-Nr. 50490

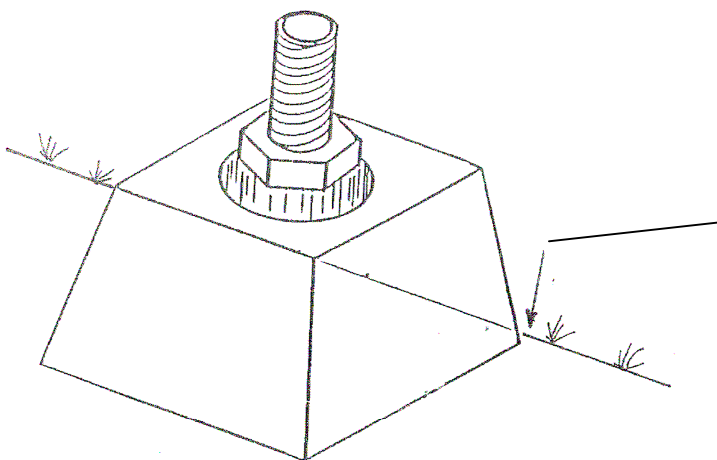
Important note !!: The players' cabin can be put up without anchoring at the floor if it will be put away safely after playing time at a secured place and sheltered from the wind. If it has a permanent place the anchoring has to be executed with a four-point-foundation.



Especially tip for stormy or thunderous weather situation:

the basis of an opened construction the players' cabin has an effect like a sail. By storm warning you have to release the cabin from the anchoring and position it at a place sheltered from the wind. The producer of the cabin don't take any liabilities for damages caused through storm or hurricane. Please conclude an insurance for this case..

For anchoring you can encase in concrete the enclosed ground anchors or use standard concrete monoliths, e.g. like used for poles at clothes-airer.



Encase a hexagon screw M 10 x 100 mm with head at bottom into the hole of the concrete monolith. Thread distance from upper edge of concrete monolith must be 25 mm min.

upper edge floor

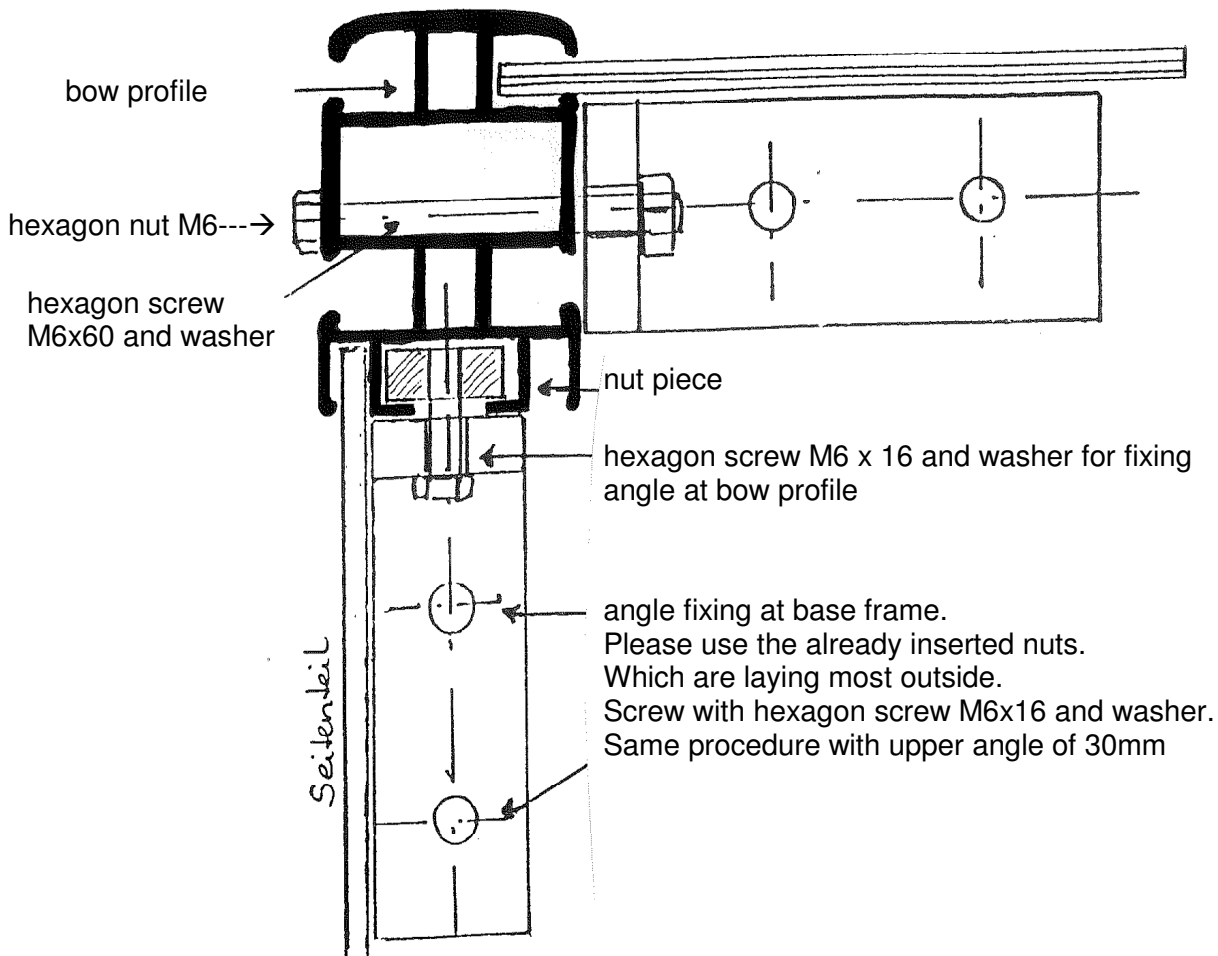
Sink prepared concrete monolith. Please pay attention to distances and right-angled position

Please assemble cabin as follows:

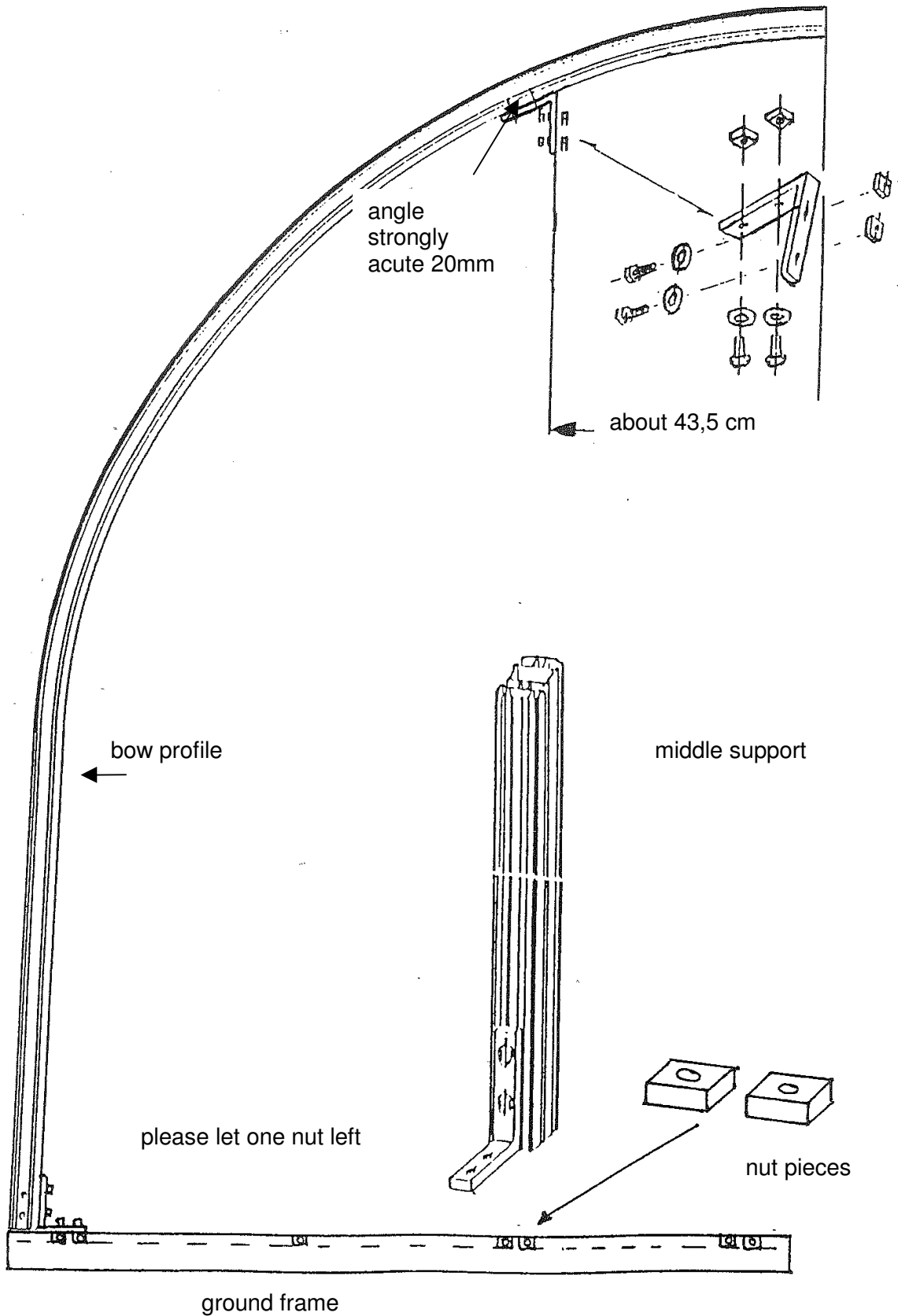
1. Place already welded base frame at the floor (without wooden grid). The groove of the frame with inserted nuts should be showing upwards.
2. Equip the two rectangular fixing angles 20 mm wide size 80 x 80 x 7 mm with two nuts, hexagon screws M 6 x 16 and washers each and insert them into the outside bow profile from the bottom. Just turn on the screws slightly to adjust later. Then assemble the bow profile at the t-formed groove of the side part base frame. Please use the outside nuts for fixing and screw the with hexagon screws M 6 x 16 and washers at the frame.
Now place the nuts for all five bows at the length side of the base frame; two nuts each for the outside bow profiles and 4 pcs. each for the middle bow parts. Assemble the rectangular angles 30 mm at the inner side of the bented side parts with two hexagon screws M 6 x 60, washers and nuts M 6. Then connect the bow with the mounted angles at the base frame with hexagon screw M 6 x 16 and washer. Use the already inserted nuts at the groove of the base frame.

View from top at the rear left edge

long side of base frame with groove

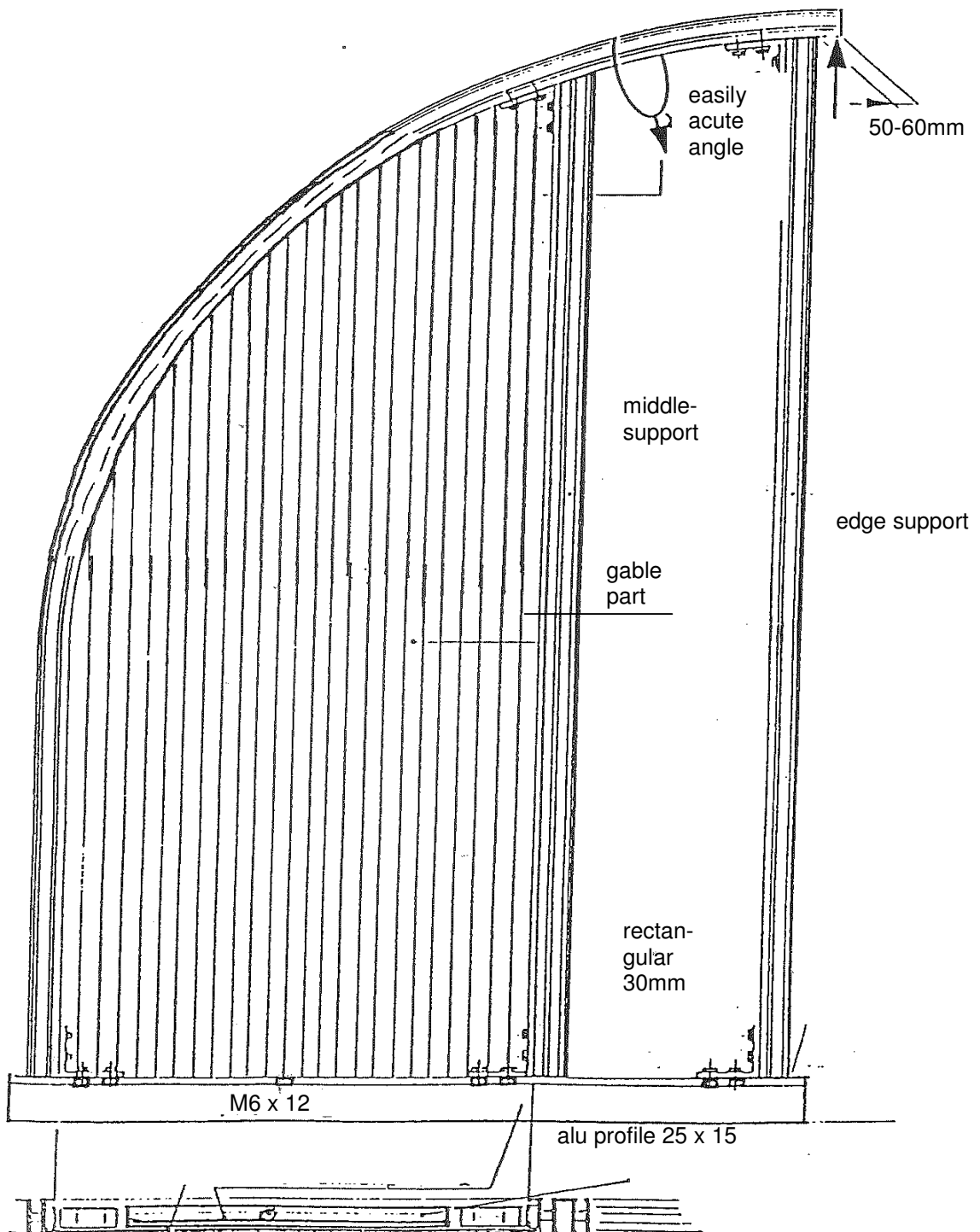


3. Equip both acute-angled angles 80 x 80 x 7 mm with four nuts, hexagon screws M 6 x 16 and washers each. Insert them into both gable bow connectors loose until the mid (app. 43,5 cm). Then insert two nuts each at the straight cutted side into the middle supports and fix them with hexagon screw M 6 x 16 and washer. Then fix the middle support at bottom with the base frame. Please pay attention that you left one nut between the bow profile and the middle support. You will need it later for fixing the strengthening profile. Also with two nuts, hexagon screws M 6 x 16 and washers each fix the rectangular angles 80 x 80 x 7 mm edge concise.

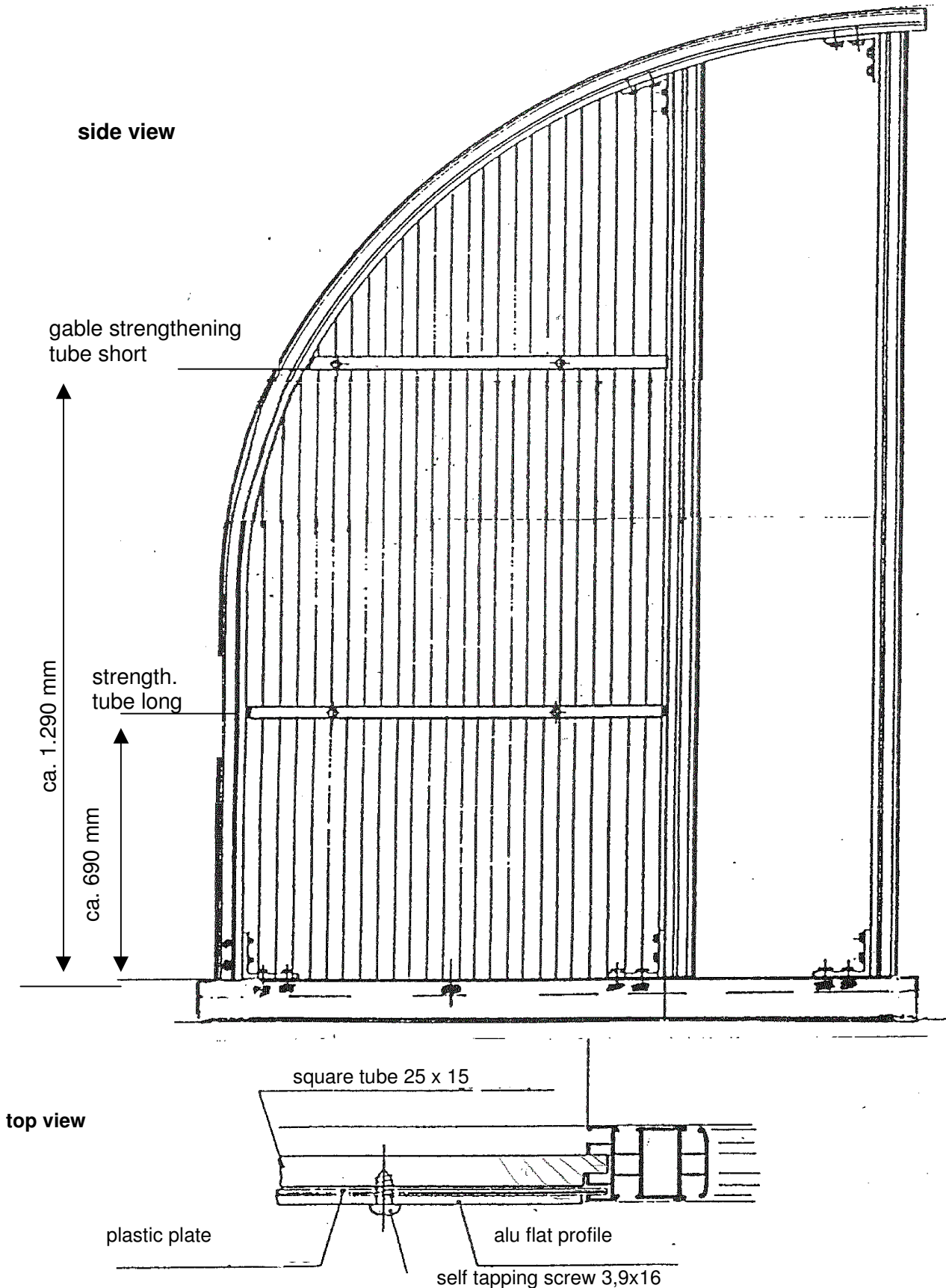


4. Take now both round cutted gable windshields and insert them into the outsidest profile groove and into the bow connector groove. **Attention ! The film coated side is showing outside. Please remove film before assembling !** Slide the middle supports with the pre-assembled acute-angled angles against the inserted gable windshield, until this is completely covered from the grooves roundabout. Fix in this position the pre-assembled angles at top and bottom by strengthening the hexagon screws. The bow connector must be pull down by hand until the support is placed between concised. Assemble then the front support. Use the slight acute-angled Alu-angle at top, rectangular angled at bottom. Assemble angle 80 x 80 x 7 mm 30 mm wide with nuts M 6 and hexagon screws M 6 x 16 and washers. At bottom like mentioned before but use hexagon screws M 6 x 16 and washers.

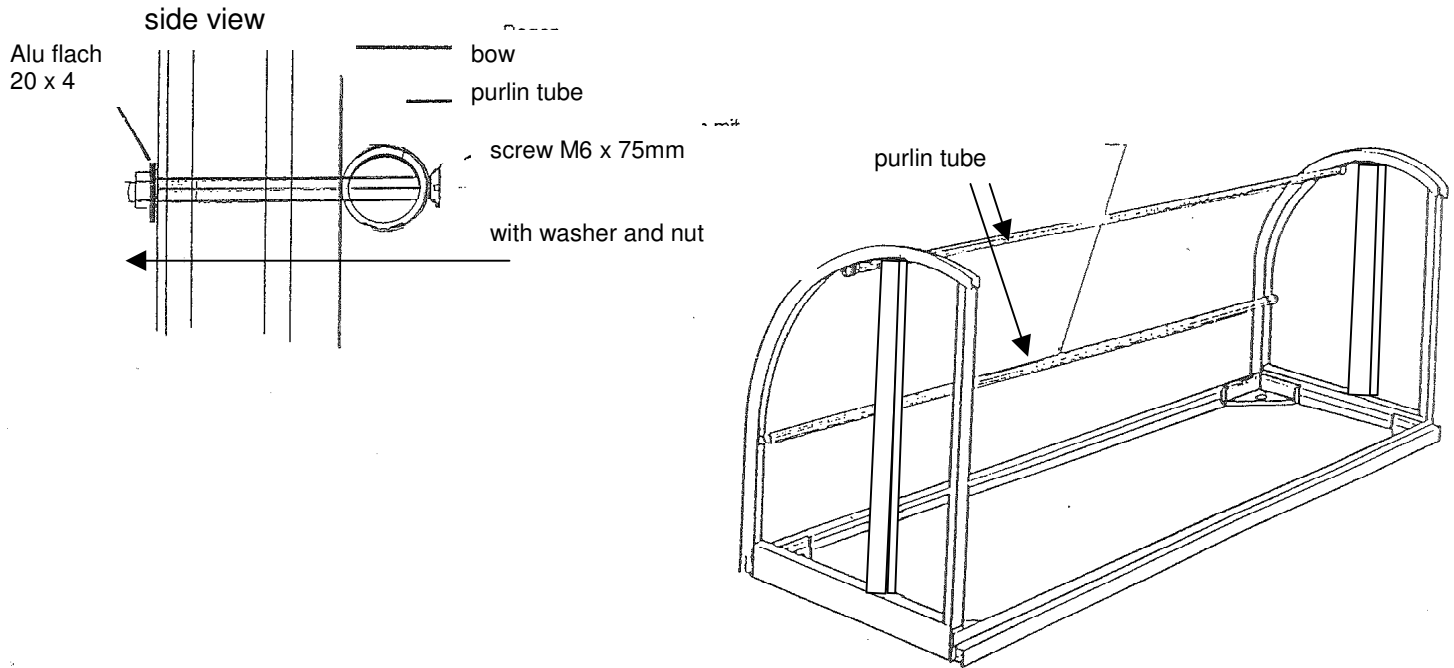
Gear the front support parallel to the middle support. Should the occasion arised the free overhanging part of both bow connectors must be lift up.



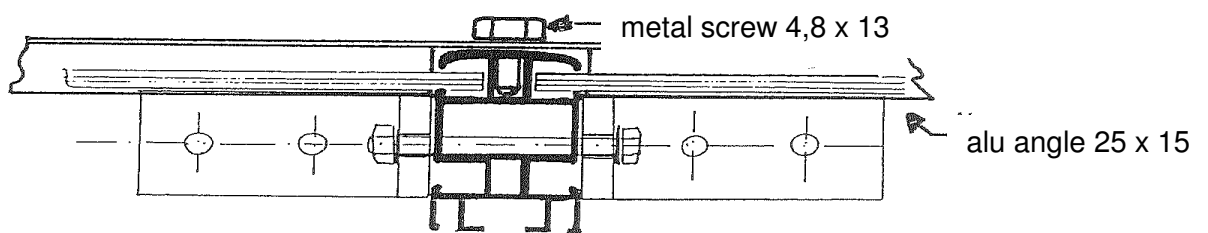
- Assemble now the gable plate strengthening: two pieces for each gable side. Inner side the square tube 25 x 15 mm will be inserted into the t-formed groove of bow connector and middle support, outside place flat material against. Each strengthening will be fixed with two self-tapping screw 3,9 x 16 mm into the existing holes. The plastic plate will be break through with a pointed thing in the area of the holes. For height of the strengthening please look at the drawing. Slide the nut of the side parts to the mid between the posts, then lay alu-part length 600 mm at the lower frame and screw together with hexagon screw M 6 x 12 and washer.



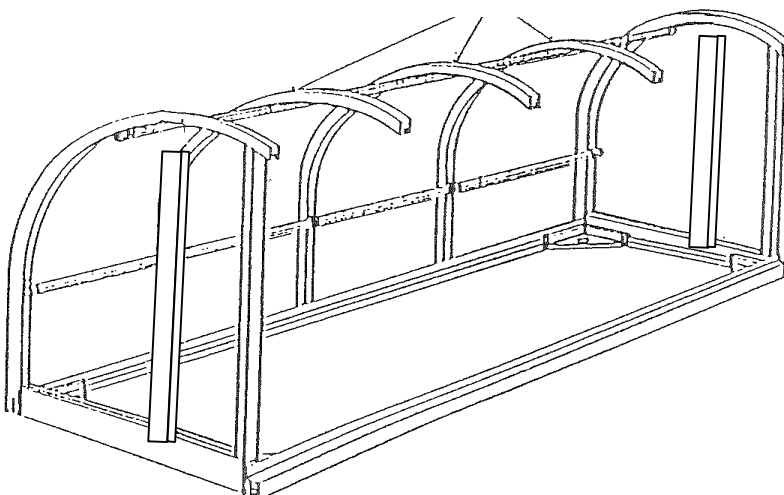
- Next screw together both purlin tubes with the first and last bow connector. To do this, insert the countersunk screw M 6 x 75 from inner to outer side over the drillings of the bow connector. Attention !! First screw together slightly. Don't tighten them. After that tight the aluminium angle on the lower end of the bows, in the drillings with the metal screw $\varnothing 4,8 \times 13$ DIN 7976



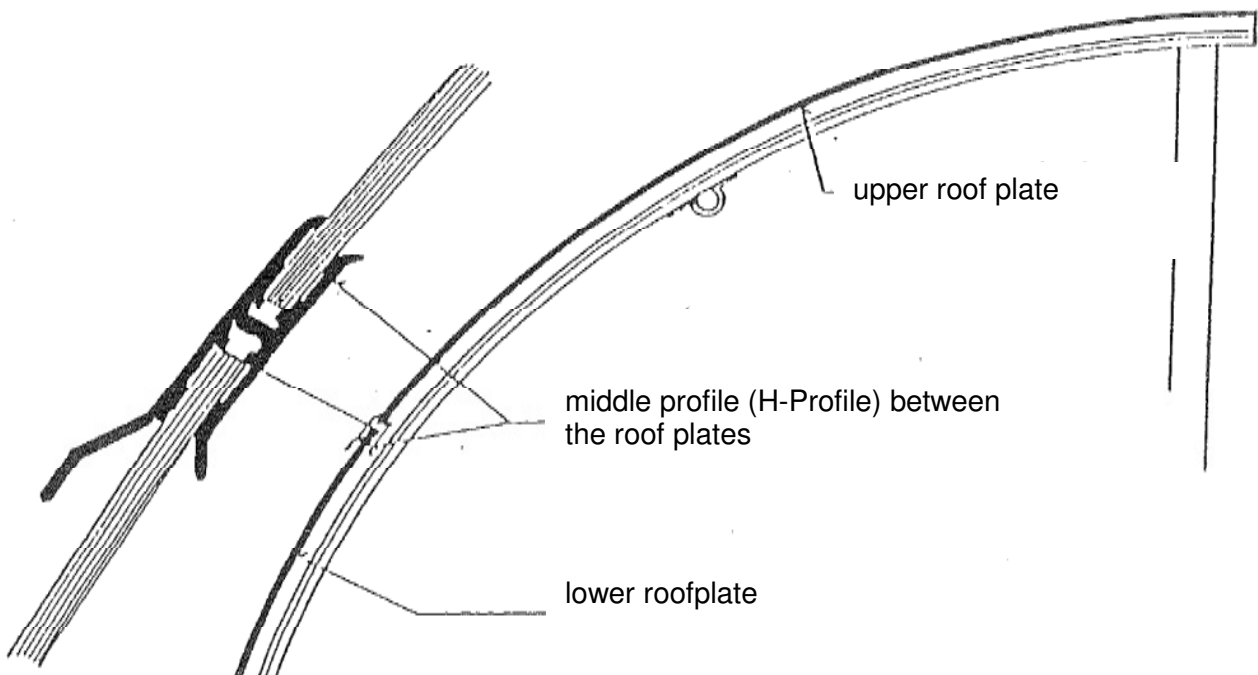
- Then screw the remaining middle bow connectors at the base frame in the same way like described under point 6 with the purlin tubes. ATTENTION ! Also tighten slightly only.



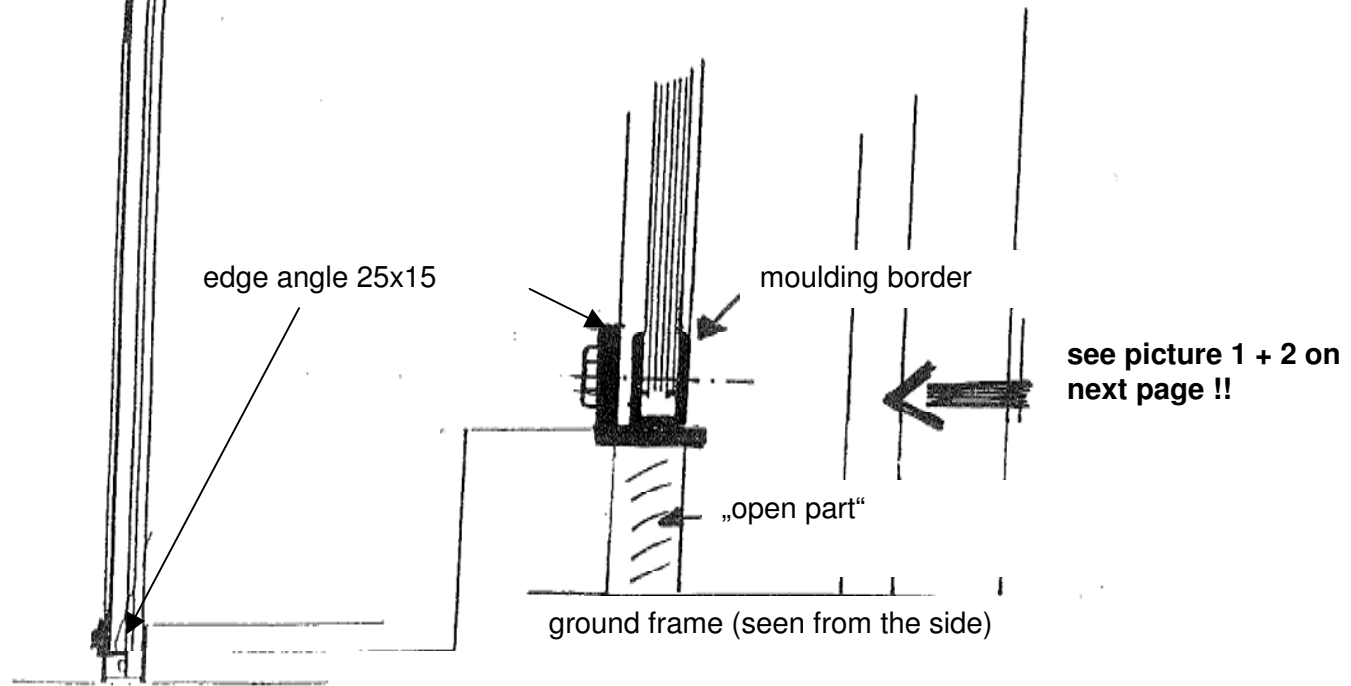
middle bows



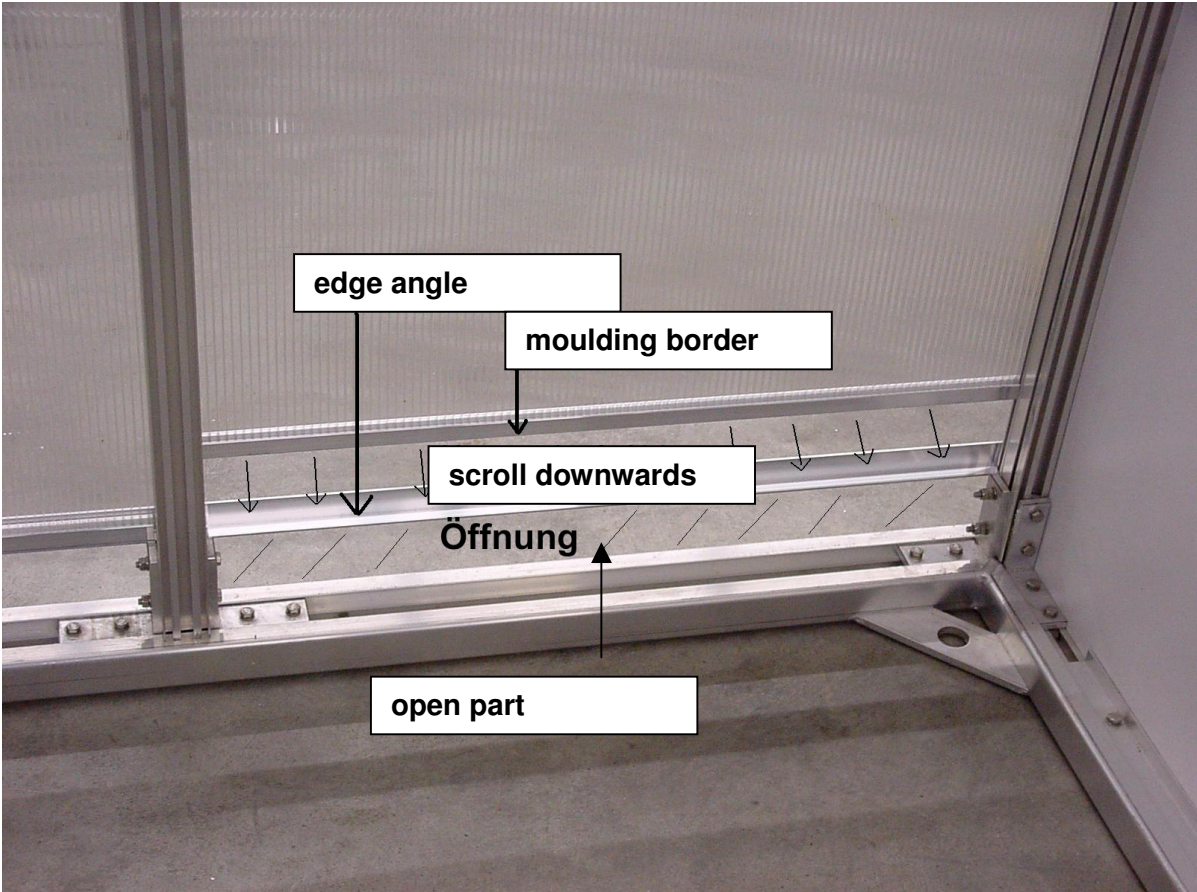
- Hit the lower moulding border with a hammer onto the lower side of roof plate. Place the edge angle from outside on the bows and fix it trough holes with metal screws 4,8 x 13 and fan typw lock washers A5x3. Insert roof plate into the upper bow connector groove and slide it down to the bottom till they lay on the edge angle. Press the middleprofile onto the upper edge of the shield, the second one will be inserted when it is fixed into the groove of the middle profile. (Did you peel off the film of the shields?)



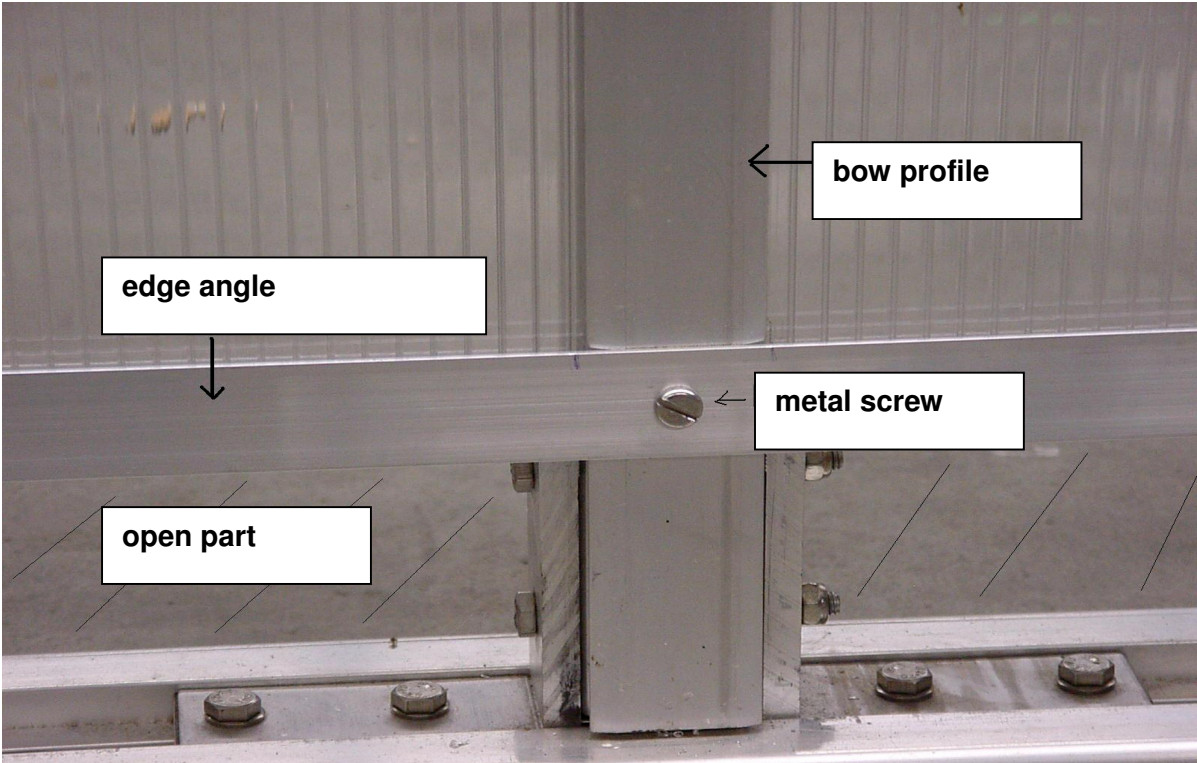
after mounting the roof plates, fix the screws from the purlin tubes!



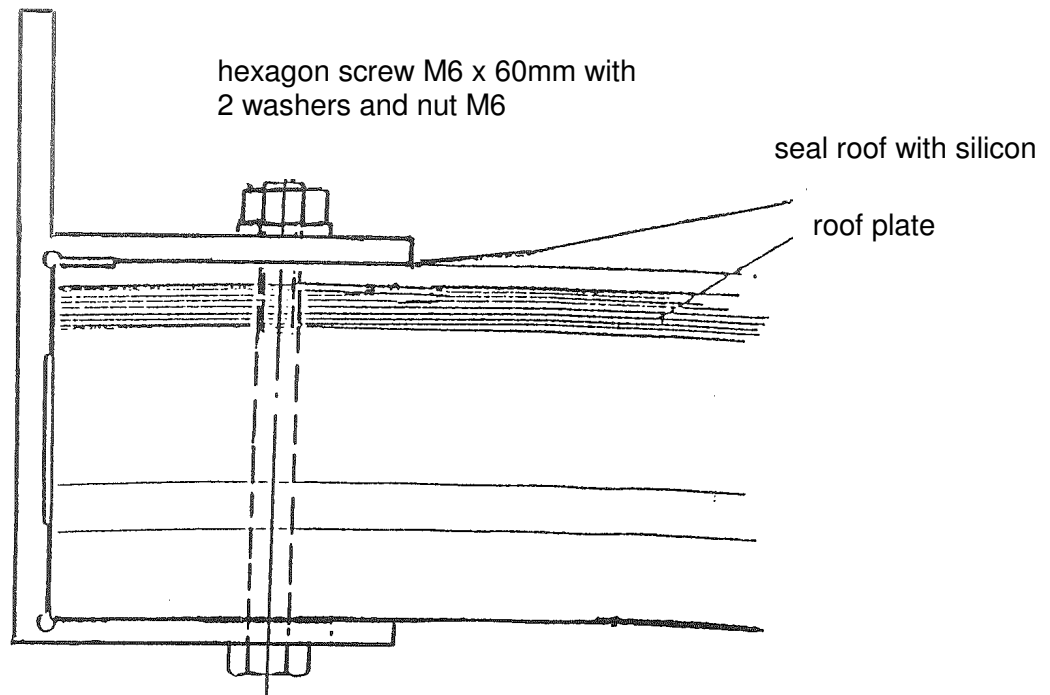
Picture 1 - look inside the cabine



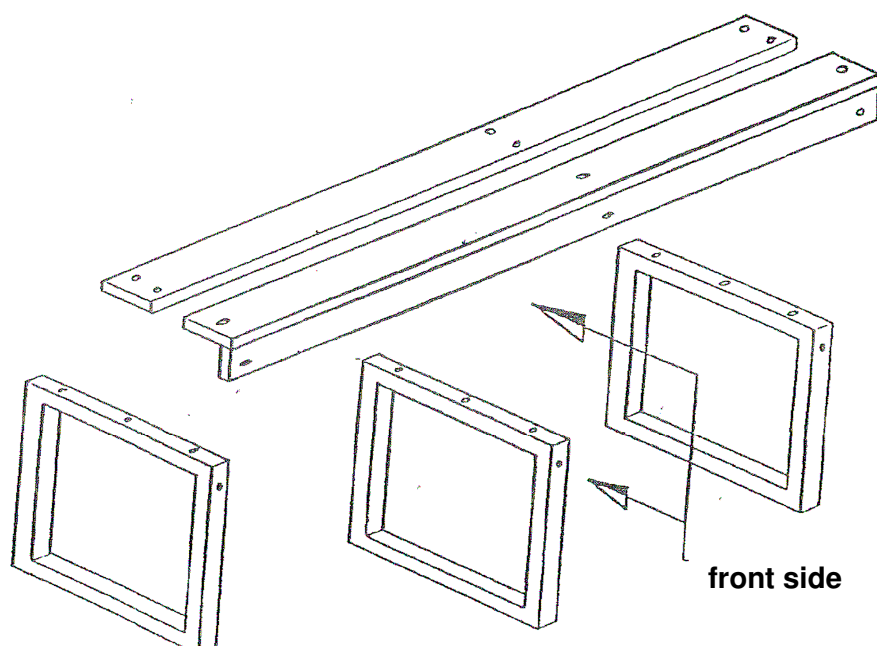
Picture 2 - View from the back part, behind the cabine



9. Screw the top covering with hexagon screw M 6 x 60, washer and hexagon nut. The screws will be inserted at the end of the overhanging part from the lower side.
Please notice that the longer part shows to the top !!!



10. The assembling of the bench will be executed with screwing the wooden feet with the wood parts. Hereby use the enclosed countersunk screws M 8 x 45 and nuts M 8. Insert three nuts M 8 into the profile groove, lay on the board and screw together with supports. Then connect each support from front side with nut M 8. Now, tighten **all** screw parts once again. Then seal roof and side parts with silicon.



Packing list Art. 50490

Quantity / Description

- 1 ground frame
- 1 wooden grid for ground frame
- 5 bow profiles
- 2 edge supports long (gable) for front
- 2 middle support (gable)
- 2 gable strengthening tubes 25 x 15mm, long
- 2 gable strengthening tubes 25 x 15mm, short
- 2 gable strengthening edge angle 25 x 15
- 4 flat material for gable strengthening tube (2x long, 2x short)
- 1 edge angle 25 x 15
- 2 purlin profiles/tubes
- 2 Alu Flat material 20 x 4 for purlin tubes
- 4 moulding borders for roof plates
- 4 middle profiles between roof plates (H-Profil)
- 1 top covering

- 8 roof plates 696 x 1370mm
- 2 perapex plates 1.970 x 800mm round cutted
- 1 set wooden parts for bench
- 3 bench supports
- 4 ground anchors

screwmaterial:

2	hexagon screw	M 6 x 12	DIN 933
56	hexagon screw	M 6 x 16	DIN 933
15	hexagon screw	M 6 x 60	DIN 933
10	countersunk screw	M 6 x 75	DIN 964
25	hexagon nuts	M 6	DIN 985
98	washer	6,4	DIN 125
5	metal screw	4,8 x 13	DIN 7976
5	fan type lock washer	A5 x 3	DIN 6798
8	metal screws	3,9 x 16	DIN 7982

28 nuts with M6 thread

12	countersunk screw	M 8 x 45	DIN 7991
12	nut	M 8	DIN 934

- 10 angle rectangular 30 mm
- 4 angle rectangular 20 mm
- 2 angle acute-angled 30 mm
- 2 angle strongly acute angled 20mm

- 1 Silicon