

Montageanleitung für Tischtennis-Metall-Netzgarnitur

Vielen Dank, dass Sie sich für ein **Sport-Thieme**-Produkt entschieden haben. Damit Sie viel Freude an diesem Produkt haben, erhalten Sie im Folgenden wichtige Hinweise für Ihre Sicherheit sowie den Gebrauch und die Wartung des Geräts.

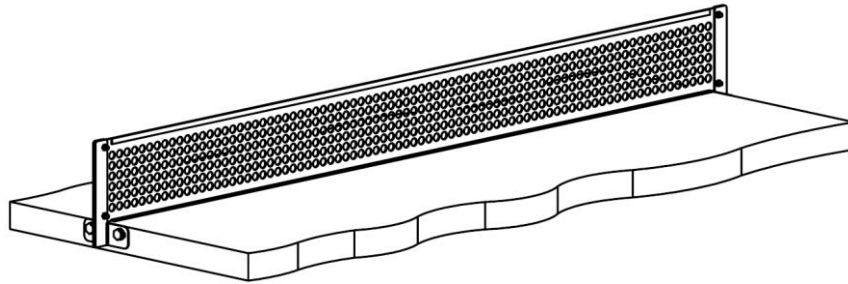


Abb. 1: Tischtennis Netzgarnitur

Im Lieferumfang sind enthalten:

- ① 4 x Netzhalter (2 x links; 2 x rechts)
- ② 1 x Stahlnetz
- ③ 4 x Sechskantschraube M 6 x 16, Stopfmutter M 6, Scheibe 6,4 x 12 x 1,6
- ④ 4 x Sechskantschraube M 10 x 20, Scheibe 10,5 x 20 x 2,0, Federring.

1. Allgemein

Diese Tischtennis-Metall-Netzgarnitur ist wetterfest und besonders stabil konstruiert. Speziell verstärkte Netzkanten zeichnen diese Garnitur aus. Das gelochte Stahlnetz ist verzinkt und zusätzlich mattgrün lackiert. Es ist ideal geeignet für den Outdoor-Bereich.

2. Montageanleitung

Verschrauben Sie die Netzhalter ① und das gelochte Stahlnetz ② handfest mit Hilfe der Sechskantschrauben, Scheiben und Stopfmuttern ③. Danach wird die Einheit aus ① und ② mittels der Sechskantschrauben und Scheiben ④ an die Tischtennisplatte geschraubt. Zum Schluss wird Alles ausgerichtet und die Schrauben fest gezogen.

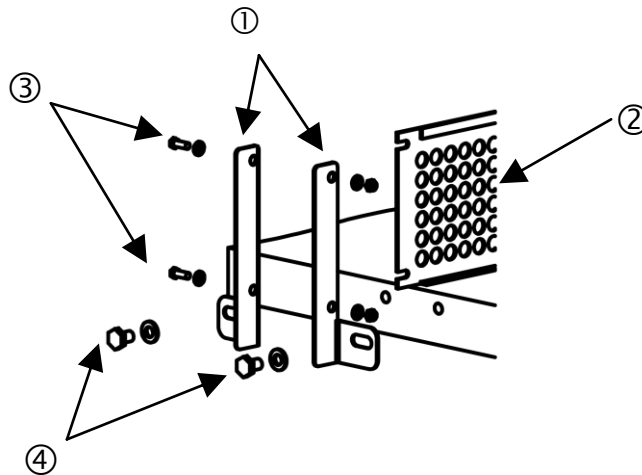


Abb. 2: Explosionszeichnung

Dieses Gerät wurde nur für den bestimmungsgemäßen Gebrauch konstruiert.

Achtung: Das Gerät nicht überlasten oder beklettern!



Wartungshinweise und Pflege

Hinweis: Führen Sie in regelmäßigen Abständen eine Sichtprüfung durch. Aufgrund unserer kontinuierlichen Qualitätsprüfung der Produkte können sich technische Änderungen ergeben, die zu geringfügigen Abweichungen in der Anleitung führen kann. Kontrollieren Sie regelmäßig die Schraubverbindungen auf ihren festen Sitz. Prüfen Sie das Gerät auf eventuelle Beschädigungen, und tauschen Sie verschlissene Teile aus.

Für Fragen stehen wir Ihnen gerne zu Verfügung.

Ihr **Sport-Thieme** Team